

РОЗРОБКА ПРОМИСЛОВОЇ ЕКОЛОГІЧНО ЧИСТОЇ ЕНЕРГОЗБЕРІГАЮЧОЇ ПІРОГЕННОЇ ТЕХНОЛОГІЇ НАНООКСИДІВ

Ю.С. Тарасевич, П.П. Горбик

*Інститут хімії поверхні ім. О.О. Чуйка Національної академії наук України,
вул. Генерала Наумова, 17, Київ, 03164, Україна*

В розвинених промислових країнах в даний час стрімко розвивається технологія виробництва нанодисперсних матеріалів, зокрема нанодисперсних оксидів. Один із перспективних методів їх синтезу ґрунтується на використанні хлоридної пірогенної технології. Її особливістю є наявність великої кількості хлоридних сполук у виробничому процесі, що ускладнює виконання норм екологічної безпеки.

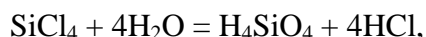
В даній роботі розглядається ряд нових рішень з метою створення промислової енергозберігаючої екологічно чистої пірогенної технології нанооксидів. Тепло, яке виділяється в технологічному процесі, пропонується використовувати для проведення стадій поширового спалювання вихідних компонентів, протитечійного очищення, коагуляції, модифікування частинок та десорбції з їх поверхні побічних продуктів реакції з утворенням замкнутого по хлору циклу.

Комплексний підхід включає розробку способу синтезу та створення нової конструкції пальника, реактора, коагулятора та десорбера.

В наш час в промислово розвинених країнах інтенсивно розвивається індустрія новітніх наноматеріалів, зокрема нанооксидів. Основні принципи розробки цієї галузі в Україні були закладені в Інституті хімії поверхні НАН України академ. НАН України О.О. Чуйко [1–3]. Велику увагу він приділяв розвитку пірогенної хлоридної технології, застосування якої найбільш перспективне для синтезу нанооксидів металів та металоїдів.

Нанодисперсні матеріали, зокрема пірогенні нанооксиди, застосовують для створення високоефективних наповнювачів полімерних систем, теплоізоляторів, адсорбентів, каталізаторів, мастил, полірувальних складів для напівпровідникової техніки тощо.

Пірогенний метод одержання нанооксидів металів та металоїдів ґрунтується на спалюванні в полум'ї повітряно-водневого пальника гомогенної суміші неорганічних галогенідів, переважно хлоридів кремнію, титану, алюмінію та інших сполук. На відміну від рідкофазних методів одержання оксидів, пірогенна технологія привертає увагу суттєвими перевагами: меншою кількістю стадій, високою швидкістю їх перебігу, можливістю підвищення якості продуктів, створення замкнутих екологічно чистих циклів. При цьому, синтез нанооксидів супроводжується значним виділенням теплової енергії, яку перспективно використовувати для проведення наступних стадій технологічного процесу, наприклад, для одержання пірогенного кремнезему та очищення його поверхні від побічних продуктів:



Під керівництвом О.О. Чуйка спеціалістами, зокрема, такими як М.В. Хабер, В.М. Огенко, В.А. Тьортих, М.І. Хома, Р.В. Сушко, І.Ф. Миرونюк, Б.М. Яремчук та ін., були розроблені теоретичні основи, проведені дослідно-промислові випробування та впроваджені в промислове виробництво нові способи, що дозволяють провести енергозберігаючі процеси при синтезі та модифікуванні поверхні наноксидів кремнію, титану, алюмінію та інших складних оксидів. Розпочата розробка замкнутих по хлору технологічних циклів для створення енергозберігаючих екологічно чистих промислових процесів [4–7].

Пірогенний метод включає ряд основних операцій: приготування та підготовку вихідних компонентів (неорганічних хлоридів), гідроліз їх в полум'ї, коагуляцію утворених частинок, виділення, обробку поверхні модифікатором та очистку оксидів від побічних продуктів. До недоліків нині діючої промислової технології відноситься те, що основні операції синтезу оксиду та формування його поверхні проводять окремо. Тепло, яке виділяється в процесі гідролізу хлоридів металів (металоїдів) в полум'ї водню, відводиться в систему охолодження та не використовується для проведення наступних процесів: обробки поверхні наноксидів, їх модифікування та очистки від побічних продуктів. При цьому не досягається протитечійний рух та висока швидкість руху компонентів, що не дозволяє підвищити продуктивність процесу, призводить до збільшення енерговитрат. Крім того, одночасне охолодження оксиду в потоці кислих побічних продуктів, зокрема хлористого водню в умовах механічного впливу в коагуляторі, хоча і спрощує процес агрегації частинок, але одночасно ускладнює наступні процеси очистки дисперсного оксиду та призводить до збільшення енерговитрат, металомісткості обладнання. Особливістю пірогенної технології є утворення значної кількості агресивних хлоридних сполук, що ускладнює виконання норм екологічної безпеки, викликає необхідність застосування термо-, корозійностійких матеріалів на основі титану, протяжних трубчатих коагуляторів, електронагрівників. При цьому виникають проблеми утилізації кислих відходів.

В цій роботі наведено результати подальшої розробки пірогенної технології з метою підвищення продуктивності, енергозбереження та створення екологічно чистого замкнутого по хлору виробництва пірогенних наноксидів, зниження собівартості продукції. Крім того, одержані результати дозволяють розробити ряд нових ефективних способів підготовки гомогенної суміші вихідних компонентів, одержання, коагуляції частинок, модифікування та очищення їх поверхні.

Розробка наукових підходів до створення енергозберігаючої технології виробництва пірогенних наноксидів

Дослідження процесів утворення частинок оксиду кремнію в полум'ї повітряно-водневого пальника, проведені в промисловій технологічній лінії, дозволили установити деякі особливості їх синтезу. Так, формування геометричних параметрів (форми, розмірів, питомої поверхні) проходить в початковій області горіння полум'я. З просуванням частинок в технологічній лінії відбуваються процеси зміни гідратно-гідроксильного складу поверхні утворених частинок, їх агрегація, коагуляція.

Додатковий аналіз результатів дозволив виявити нову кореляційну залежність, яка вказує на значну роль тепла, акумульованого частинками при їх утворенні в полум'ї повітряно-водневого пальника, та на можливість використання його для проведення наступних енергозберігаючих процесів обробки поверхні оксидів в умовах наближених до адіабатних [8–10].

Проведені дослідження показали, що для збільшення продуктивності промислової лінії, створення реакторів підвищеної одиничної потужності, скорочення енерговитрат,

поліпшення якості продукції необхідна розробка нових способів одержання пірогенних наноксидів, конструкцій технологічного обладнання.

Розроблений нами спосіб одержання нанодисперсних оксидів включає новий процес, в якому в реактор, переважно зустрічно потоку утворюваних в пальнику первинних частинок, повертають частину попередньо одержаного оксиду, задаючи технологічні параметри, які призводять до утворення послідовно, переважно по висоті реактора у напрямку зверху вниз, зони коагуляції, зони модифікації поверхні, зони десорбції та охолодження завислих частинок оксиду. При цьому частину одержаного оксиду, який повертають в реактор, попередньо охолоджують, переважно нижче 100 °С, та подають в зону коагуляції, а частина оксиду може бути попередньо оброблена, переважно в киплячому шарі, парами води, модифікатора та подана в зону модифікації. Обробка оксиду також може бути проведена безпосередньо в реакторі. Додаткові потоки ущільненого, охолодженого та обробленого модифікатором оксиду застосовують, насамперед, для коагуляції частинок утворюваних нанодисперсних оксидів. Процеси проводять при температурі нижче 1000 °С. Як модифікатори використовують неорганічні сполуки, зокрема галогеніди металів чи металоїдів. Одержання та обробку оксидів в реакторі проводять, регулюючи температуру та концентрацію компонентів у взаємоперпендикулярних напрямках, один з яких співпадає з напрямком потоку полум'я. Гомогенні суміші вихідних компонентів спалюють в полум'ї, сформованому переважно у вигляді кільцеподібного факела. Процеси можуть бути проведені в реакторі, принаймні внутрішній шар якого виготовлений із керамічних матеріалів.

В запропонованому способі взаємодія первинних частинок в протитечійних потоках сприяє збільшенню швидкості їх коагуляції. В цьому випадку в реакторі створюють умови для зміни напрямку руху газового потоку відносно потоку первинних частинок переважно на протилежний і створення їх зустрічних потоків з частинками, що додатково вводять в реактор. Це призводить до збільшення ймовірності зіткнення потоків частинок та їх коагуляції, прискорює відділення оксиду від кислих газоподібних сполук для наступної обробки та очистки його поверхні [9, 10].

Новий спосіб дозволяє за рахунок тепла, яке виділяється в факелі полум'я водневого пальника, здійснити наступні процеси взаємодії активних центрів поверхні оксиду з модифікатором та ендотермічні процеси видалення (десорбції) побічних продуктів. Сформовані в усті пальника частинки оксиду переносять акумульоване тепло факела полум'я в послідовно розташовані, по ходу руху пилгазового потоку, зони: коагуляції, модифікування та очистки поверхні. При цьому, при відділенні газової фази в реакторі, переважно по його висоті в напрямку зверху вниз, утворюється градієнт температури та концентрації компонентів, де, переважно в зону коагуляції зустрічно потоку первинних частинок полум'я, вводять потік частинок оксиду, які попередньо охолоджують та ущільнюють. Ущільнення оксиду може бути здійснене, наприклад, за допомогою шнекових, вакуумних, пресувальних пристроїв. Додатковий потік оксиду може циркулювати з виходу на вхід в реакторі. Підвищення концентрації оксиду в зоні коагуляції сприяє взаємодії частинок та утворенню їх агрегатів, які відділяються від газового потоку та поступають в нижні зони реактора. При цьому в реакторі, при русі потоку оксиду зверху вниз в гравітаційному полі, відбувається подальше ущільнення та охолодження шару оксиду, відділення газової фази, утворення зон обробки та очистки поверхні оксиду. Зміна напрямку руху потоків частинок оксиду може проводитися за допомогою інерційних, переважно відцентрових сил, які додатково створюють в реакторі із застосуванням, наприклад, роторних пристроїв. Застосування в запропонованому способі ущільненого оксиду збільшує продуктивність одиничного об'єму реактора.

Запропонований спосіб дозволяє використовувати градієнти температур, що виникають в процесі синтезу, обробки поверхні оксиду модифікатором. Так, наприклад, обробку оксиду в умовах наближених до адіабатних проводять при змішуванні двох (гарячого та холодного) потоків оксиду та модифікатора, де оксид нагрітий за рахунок тепла, акумульованого частинками, утвореними в факелі полум'я пальника. Процеси обробки гарячого оксиду модифікатором проводять при температурі, нижчій за температуру хімічної взаємодії. Невелика теплопровідність частинок нанодисперсного оксиду викликає швидке охолодження його поверхневого шару, що призводить до збільшення концентрації модифікатора та сприяє його адсорбції. Наступне підведення акумульованого тепла із об'єму частинки до її поверхні активує процеси як хемосорбції, так і видалення побічних продуктів з поверхні оксиду.

Шляхи підвищення продуктивності виробництва та якості наноматеріалів

Перенос та використання акумульованого тепла частинками оксиду, розмір яких сформувався в усті пальника, дозволяє провести взаємодію компонентів в умовах, що зменшують або виключають передачу та відведення одержаного тепла через стінки реактора в систему теплообміну. В цьому випадку можливо провести вказані процеси в реакторі, внутрішня поверхня якого виготовлена із керамічних, теплоізоляційних, хімічно стійких матеріалів, що спрощує конструкцію та знижує собівартість обладнання, продукції, зменшує її забруднення, скорочує втрати тепла.

Новий спосіб дозволяє провести в реакторі зміну температури та концентрації як в напрямку факела полум'я, так і в його поперечному перерізі, де синтез проходить при різних умовах, наприклад температура в середній частині факела полум'я відрізняється від температури на його периферії, що призводить до неоднорідності розмірів утворюваних частинок, зниженню якості продукції. Для вирівнювання умов синтезу в факелі гомогенну суміш вихідних компонентів вводять та спалюють у вигляді тонких, наприклад кільцеподібних, шарів, в яких склад вихідної гомогенної суміші регулюється до одержання максимально однорідних по розміру частинок нанооксидів, що формуються на початку факела (в усті) пальника. Регулювання градієнта температури та концентрації компонентів здійснюють, переважно змінюючи параметри потоків компонентів, що подаються в пальник та реактор, для одержання необхідної структури та складу синтезованих нанооксидів [9, 10].

Спосіб включає стадію приготування декількох різних за складом гомогенних сумішей парів галогенідів металів, водень-, кисеньвмісних сполук і спалювання їх в факелі полум'я, при цьому різні за складом суміші в факел полум'я спрямовують роздільними концентричними соплами з утворенням тонкошарових потоків з можливістю регулювання складу суміші і підтримування оптимальної температури взаємодіючих компонентів у факелі полум'я.

Одержання вискодисперсних оксидів металів можна провести при пошаровому введенні парів води, інертних компонентів, вуглеводневого палива, галогенвмісних сполук з можливістю зміни температури компонентів.

Утворення полум'я із застосуванням декількох тонкошарових концентричних потоків, на відміну від одного суцільного, дозволяє змінювати в кожному потоці його параметри (склад, швидкість, температуру) і направляти в задану зону факела, забезпечуючи в ній при синтезі оксидів регулювання умов проведення процесів: нагрівання вихідних компонентів, їх горіння, утворення і відвід продуктів. Так, наприклад, підвищення концентрації водню (і окиснювача) приводить до підвищення температури і концентрації води в зоні гідролізу, а додаткове введення охолодженої води або інертних сполук викликає зниження температури в зоні реакції.

Регулювання параметрів в потоках компонентів дозволяє вирівняти умови синтезу нанооксидів. Спосіб здійснюють наступним чином. Для одержання нанодисперсних оксидів готують розраховану необхідну кількість гомогенних сумішей неорганічних хлоридів з кисеньвмісними і газоподібними горючими сполуками, які подають через концентричні сопла окремими тонкошаровими потоками у факел пальника. При цьому регулюють їх склад та вирівнюють в факелі полум'я температуру від 900 до 1200 °С. Нижнє значення температурного режиму обумовлене зниженням швидкості утворення дисперсного оксиду, верхнє обмеження – процесами прискорення синтезу. Після коагуляції одержаний високодисперсний оксид відділяють від побічних продуктів, очищують та охолоджують.

Спалювання суміші тонкошаровими потоками дозволяє збільшити потужність повітряно-водневого пальника, продуктивність процесу синтезу нанодисперсних оксидів металів, використати більш дешеві види палива та прискорити його згоряння, що знижує собівартість продукції, поліпшує її якість.

Пристрій для одержання нанодисперсних оксидів включає змішувач вихідних компонентів, пальник з кільцевими соплами, реактор, з'єднувальні канали, що мають спільну стінку, та обладнаний додатковими змішувачами вихідних компонентів, які змонтовані в кожному із з'єднувальних каналів пальника з можливістю створення багатшарового факела полум'я та його регулювання. Спільна стінка каналів може додатково містити вікна із заслінками, які встановлюють з можливістю зміни площі перерізу вікон.

Розроблений технологічний процес дозволяє провести його при регулюванні параметрів взаємодії вихідних компонентів як в факелі полум'я, так і в реакторі. При цьому може бути використаний більше, ніж один пальник, в яких гомогенні суміші вихідних компонентів вводяться та спалюються у факелі кожного пальника і регулюються до одержання максимально однорідних по розміру частинок нанооксидів шляхом вирівнювання умов проведення синтезу оксидів в поперечному перерізі факела полум'я [11, 12].

Одержання пірогенних нанооксидів в замкнутому по хлору циклі

В запропонованому технологічному процесі одержання нанодисперсних оксидів може бути реалізований замкнутий по хлору технологічний цикл, в якому, утворюваний в полум'ї пальника при гідролізі галогенідів хлористий водень уловлюється в абсорбері та у вигляді концентрованої соляної кислоти поступає в електролізер для розкладу до хлору та водню, які знову можуть бути використані в технологічному циклі [7, 8]. Процес хлорування кремнію, феросиліцію, на відміну від відомого, в запропонованому способі проводять в реакторі, який встановлений під кутом до рівня горизонту з можливістю обертання відносно його осі. Переміщення компонентів в ньому проходить в результаті сумарної дії відцентрових та гравітаційних сил одночасно при русі уздовж та впоперек реактора і при циркуляції з виходу на вхід частини потоку газової фази. Інтенсифікація досягається шляхом механо-хімічного руйнування екрануючого шару на поверхні кремнію, рівномірного розподілу тепла, прискореного підведення вихідних компонентів та видалення продуктів реакції.

Регенерація хлору із одержуваного хлористого водню також може бути проведена методом його каталітичного окиснення в присутності низькотемпературних каталізаторів, наприклад відомих сполук на основі мідних оксидів або бінарних оксидних систем шпинельної структури. Після виділення та очистки неорганічні хлориди металів або кремнію використовують для синтезу нанооксидів.

Запропоновані процеси з використанням нового способу можна провести із застосуванням, наприклад, технологічної схеми наведеної на рис. 1, де на вхід блока 1,

який включає повітряно-водневий пальник, подають леткі сполуки 2, які містять галогеніди металів чи металоїдів, водень 3, повітря 4. Після спалювання в полум'ї продукти горіння у вигляді пилогазового потоку первинних нанодисперсних частинок оксиду та газоподібного хлористого водню поступають в реактор 5, де знаходяться послідовно розташовані по висоті реактора зони: коагуляції 6, модифікації 7, очистки поверхні оксиду (десорбції побічних продуктів) 8, охолодження 9. Виведення одержаного оксиду 10 здійснюють через шлюзовий пристрій. Газоподібні побічні продукти виводять через виходи 11, 12, 13, які зв'язані із системою видалення, уловлювання, регенерації галогенідів та повернення їх після очищення в технологічний процес на вхід 1, 5. Оксиди із реактора 5 в заданій кількості подають в блок охолодження 14 та ущільнення 15, з виходу якого оксид направляють знову в реактор в зону коагуляції 6. Обробка оксиду може проводитися в блоці 16 парами води, модифікатора 17, перегрітими в блоці 18. Обробка оксиду може проводитися також в зоні модифікації 7, куди модифікатор поступає із блока 19. В зону десорбції 8 із блока 20 подають охолоджувальний зволожений газ (повітря, азот) в кількості, необхідній для видалення з поверхні оксиду адсорбованих побічних продуктів. Параметри технологічного режиму установлюються переважно в залежності від висоти послідовно розташованих зон обробки, швидкості руху в них оксиду, температури та концентрації компонентів [9, 13].

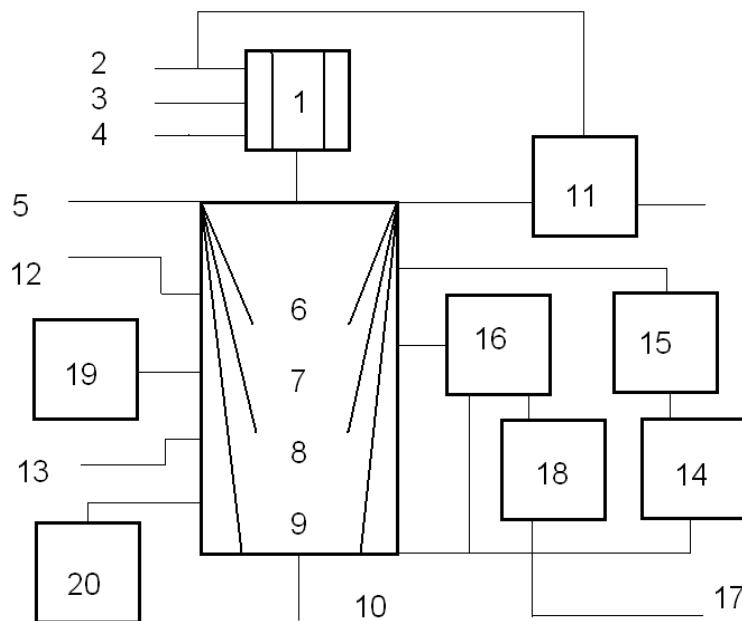


Рис. 1. Технологічна схема одержання пірогенних нанооксидів.

Схема установки одержання пірогенних нанооксидів

На рис. 2 наведена схема установки одержання пірогенних нанооксидів [14], яка включає пальник 1, реактор 2, змішувач 3, ротор 4, привід ротора 5, дифузор 6, вузол подачі оксиду 7, десорбер 8, теплообмінник 9, патрубок виходу газової фази 10, теплообмінник 11, патрубок введення водяної пари 12, патрубок введення повітря 13, вузол виведення оксиду 14, датчик рівня оксиду в реакторі 15, пристрій для прискорення коагуляції первинних частинок оксидів 16.

Установка працює наступним чином. Гомогенні суміші вихідних компонентів, наприклад галогенідів металів або металоїдів, з повітрям та воднем в ламінарних потоках подають на вхід пальника 1. При пошаровому згорянні вихідних компонентів на виході із пальника 1 при температурі 1000–1200°C утворюється водяна пара, яка вступає в реакцію гідролізу з галогенідами металів або металоїдів з утворенням первинних частинок оксиду.

Продукти реакції поступають в реактор 2, змішувач 3 через дифузор 6, не контактуючи в зоні високих температур з поверхнею стінок реактора та дифузора. Розташований в змішувачі 3 та обладнаний приводом 5 ротор 4 при обертанні забезпечує в центрі обертання розрідження, що викликає прискорення пилогазового потоку, який відкидається відцентровими силами ротора до стінки реактора назустріч додатковому потоку оксиду, який поступає по каналу вузла 7, наприклад з виходу десорбера 8, агрегатованого з реактором 2, де у верхній частині реактора розташований патрубок виведення газової фази 10. Оксид в реакторі може зволожуватися парами води, які поступають через патрубок 12 в потоці повітря, яке вводиться через патрубок 13. Частина оксиду у вигляді додаткового потоку може подаватися через вузол 14 в пристрій 16. В реакторі утворюються зустрічні пилогазові потоки, які циркулюють із входу до виходу ротора та із входу до виходу реактора. При цьому оксид, що додатково направляють в реактор, в пристрої 16 може бути додатково охолоджений, ущільнений та зволожений парами води. Оксид, очищений від побічних продуктів в потоці вологого повітря в десорбері 8, виводиться із реактора через вузол 14.

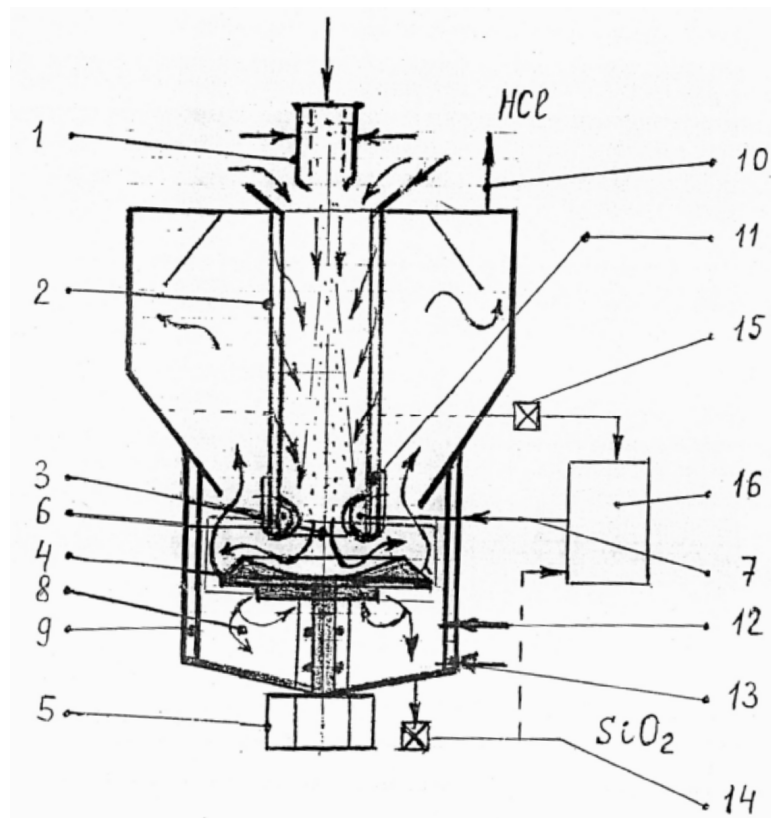


Рис. 2. Схема установки одержання пірогенних наноксидів.

Запропонована установка забезпечує збільшення продуктивності технологічного процесу шляхом раціонального використання тепла, яке виділяється в технологічному процесі, для очищення поверхні нанорозмірних оксидів металів та металоїдів, що дозволяє при менших енерговитратах знизити кількість адсорбованих побічних сполук на їх поверхні, поліпшити якість отримуваних продуктів, знизити витрати на монтаж, експлуатацію установки та збільшити її одиничну потужність. При цьому установка може бути використана для одержання різних за складом наноксидів металів та металоїдів [15].

Результати, одержані при розробці технології, свідчать, що запропонований спосіб дозволяє як скоротити енерговитрати, так і спростити технологічний процес, що досягається за рахунок суміщення в одному реакторі процесів одержання, коагуляції, модифікування, очистки та виділення оксидів [16]. Нова технологія одержання

пірогенних наноксидів має переваги перед технологією, яка використовується в промисловому виробництві, та дозволяє спростити технологічне обладнання, яке застосовують в процесах синтезу, коагуляції, обробки, очищення наноксидів, та застосувати для виготовлення його більш доступні і дешеві матеріали.

Наведені в роботі результати одержані з використанням промислової лінії діючого виробництва пірогенного діоксиду кремнію (м. Калуш, Івано-Франківська обл.), де були проведені дослідження процесів формування пірогенного кремнезему, коагуляції його частинок, зміни складу поверхні. Для вивчення деяких процесів використовувалися макетні установки дослідних заводів Інституту хімії поверхні ім. О.О. Чуйка НАН України, в результаті чого встановлено, що пірогенний наноксид кремнію, синтезований гідролізом тетраклориду кремнію в полум'ї повітряно-водного пальника, після виділення із пилогазового потоку при температурі 400–600 °С без наступної додаткової термообробки в десорбері відповідав вимогам, що пред'являються до кінцевого продукту.

Проведені випробування способу хлорування феросиліцію, кремнію та його сплавів в похилому реакторі, що обертається, способу шарового спалювання та гідролізу неорганічних хлоридів. В новому технологічному процесі втілені основні уявлення акад. О.О. Чуйка про можливість інтенсифікації пірогенного способу одержання наноксидів за рахунок використання:

- протитечійного руху пилогазових потоків;
- проведення процесів в умовах наближених до адіабатних;
- підвищення концентрації компонентів в одиничному об'ємі реактора;
- суміщення в реакторі стадій коагуляції, попереднього очищення, модифікування та десорбції побічних продуктів з поверхні наноксидів.

Отримані результати дозволяють зробити висновок, що для створення нових промислових процесів та установок виробництва пірогенних оксидів необхідно подальше збільшення масштабу проведення дослідно-промислових робіт та їх цілеспрямоване фінансування. Реалізація запропонованого технологічного процесу одержання пірогенних наноксидів в промислових умовах розширить можливості керування процесами утворення нанодисперсних оксидів та призведе до впровадження більш простої і продуктивної схеми замкнутого екологічно чистого енергозберігаючого технологічного виробництва наноксидів, що дозволить знизити їх собівартість, поліпшити якість продукції.

Література

1. Химия поверхности кремнезема / Под ред. А.А. Чуйко. – Киев, УкрИНТЭИ. – 2001. Т.1, Ч.1. – 736 с.
2. Химия, физика и технология поверхности: 2006. – Вып. 11-12. – 438 с.
3. Чуйко А.А., Горлов Ю.И., Лобанов В.В. Строение и химия поверхности кремнезема. – Киев: Наук. думка, 2007.– 354 с.
4. Сушко Р.В., Тарасевич Ю.С., Хома М.И., Соболев В.А., Хабер Н.В. О формировании поверхности аэросила в процессе пирогенного синтеза кремнезема // Адсорбция и адсорбенты. – 1977. – № 5. – С. 32–35.
5. Пат. СССР № 1472444, МКИ 4 С01В 33/12, 33/18, 1989. Р.В. Сушко, Б.М. Романюк, А.А. Чуйко, Н.В. Хабер, Б.Г. Мельничук, В.И. Ватаманюк. Способ получения высокодисперсной двуокиси кремния.
6. Миرونюк І.Ф. Наукові основи керованого синтезу пірогенного кремнезему та його фізико-хімічні властивості: Дис. ... д-ра хім. наук. – Київ, 2001. – 243 с.

7. Пат. України № 77425, МПК С01В 13/32. Тарасевич Ю.С., Чуйко О.О., Хабер М.В. Спосіб одержання високодисперсних оксидів та технологічна установка для його здійснення. Опубл. 15.12.2006. Бюл. № 12.
8. Тарасевич Ю.С., Горбик П.П., Хабер М.В. Розробка замкнутого технологічного циклу виробництва пірогенного кремнезему хлоруванням металургічного кремнію. Сб. статей XV Междунар. научн.-практ. конф., Харьков, САГА, 2007. – Т.1, – С. 339–346.
9. Пат. України № 89012, МПК (2009) С01В 13/20, 33/18, В01J 8/08, С01G 1/02. Іваніка К.І., Картель М.Т., Тарасевич Ю.С., Горбик П.П. Спосіб одержання нанодисперсних оксидів. Опубл. 10.12.2009. Бюл. № 23.
10. Тарасевич Ю.С., Іваніка К.І., Картель М.Т., Горбик П.П. Розробка екологічно чистої енергозберігаючої технології виробництва пірогенних наноксидів. Сб. статей XVII Междунар. науч.-практ. конф., 1-5 июня 2009 г., г. Щелкино, Крым: в 2 т. /УкрГНТЦ «Энергосталь». – Харьков: САГА, 2009., Т.1. – С.479-483.
11. Пат. України № 85484, МПК В01J 19/00, В01F 3/00, В01F 3/12, F23D 14/00, С01G 1/02. Тарасевич Ю.С., Горбик П.П., Тарас Г.В. Пристрій для одержання високодисперсних оксидів металів. Опубл. 26.01.2009. Бюл. №.2.
12. Тарасевич Ю.С., Горбик П.П., Тарас Г.В. Розробка замкнутого виробництва пірогенних оксидів металів / Сб. статей XVI Междунар. науч.-практ. конф., Харьков, Изд-во «Сага», 2008., т.1, – С. 214–217.
13. Тарасевич Ю.С., Горбик П.П. Розробка екологічно чистої дослідно-промислової технології виробництва нанодисперсних оксидів. // Химия, физика и технология поверхности: Межвед. сб. науч. тр. – 2008. – Вып. 14. – 2008. – С. 414–422.
14. Пат. України № 88427, МПК (2009) С01В 33/00, В01F 3/00. Тарасевич Ю.С., Горбик П.П., Картель М.Т., Тарас Г.В., Іваніка К.І. Установка для одержання нанорозмірних оксидів металів та металоїдів. Опубл. 12.10.2009. Бюл. № 19.
15. Пат. України № 89007, МПК (2009) С01В 33/00. Картель М.Т., Іваніка К.І., Тарасевич Ю.С., Тарас Г.В. Спосіб одержання нанорозмірних оксидів металів та/або металоїдів. Опубл. 10.12.2009. Бюл. № 23.
16. Картель М.Т., Тарасевич Ю.С., Іваніка К.І., Горбик П.П. Розробка пірогенної технології наноксидів. Сб. трудов XVIII Междунар. науч.-практ. конф., 7-11 июня 2010 г., Щелкино, АР Крым: в 2 т. – Харьков: «НТМТ», 2010., Т.1. – С. 252–256.

РАЗРАБОТКА ПРОМЫШЛЕННОЙ ЭКОЛОГИЧЕСКИ ЧИСТОЙ ЭНЕРГОСБЕРЕГАЮЩЕЙ ПИРОГЕННОЙ ТЕХНОЛОГИИ НАНООКСИДОВ

Ю.С. Тарасевич, П.П. Горбик

*Институт химии поверхности им. А.А. Чуйко Национальной академии наук Украины,
ул. Генерала Наумова, 17, Киев, 03164, Украина*

В развитых промышленных странах в настоящее время стремительно развивается технология производства нанодисперсных материалов, в частности нанодисперсных оксидов. Один из перспективных методов их синтеза основывается на использовании хлоридной пирогенной технологии. Ее особенностью является наличие большого количества хлоридных соединений в производственном процессе, что усложняет выполнение норм экологической безопасности.

В настоящей работе рассматривается ряд новых решений с целью создания промышленной энергосберегающей экологически чистой пирогенной технологии наноксидов. Тепло, которое выделяется в технологическом процессе, предлагается использовать для проведения стадий послойного сжигания исходных компонентов, противоточной очистки, коагуляции, модифицирования частиц и десорбции с их поверхности побочных продуктов реакции из созданием замкнутого по хлору цикла.

Комплексный подход включает разработку способа синтеза и создания новой конструкции горелки, реактора, коагулятора и десорбера.

ELABORATION OF INDUSTRIAL ENERGY-SAVING ENVIRONMENTALLY FRIENDLY PYROGENIC TECHNOLOGY OF NANOOXIDES

Yu.S. Tarasevich, P.P. Gorbyk

*Chuiko Institute of Surface Chemistry, National Academy of Sciences of Ukraine,
17 General Naumov Str. Kyiv, 03164, Ukraine*

At present, in developed industrial countries the technology of nanodispersed materials manufacturing, particularly nanodispersed oxides, is rapidly developed. One of the perspective methods of their synthesis is based on the chloride pyrogenic technology. Its feature is a large amount of chloride compounds involved in manufacturing process complicating the fulfilment of the environmental safety regulations.

In this work a set of novel solutions is considered aiming to elaborate the industrial energy-saving environmentally friendly pyrogenic technology of nanooxides. The heat, liberated during the technological process, is proposed to use for the stages of layerwise combustion of the initial components, counterflow purification, coagulation, particles modification and desorption of by-products from their surface, thus forming the closed cycle by chlorine. Complex approach includes elaboration of synthesis method and developing of novel construction of the burner, coagulator and desorber.