

## ПРО ЗНАХІДКУ БІЛЯ О. ХОРТИЦЯ КОРАБЕЛЬНОЇ ГАРМАТИ 1736-1739 РОКІВ



*Остапенко М.А.*

Генеральний директор Національного заповідника „Хортиця”

*У статті розповідається про знахідку у 2001 році біля острова Хортиця, гідроархеологічні роботи та підйом корабельної гармати часів російсько-турецької війни 1736-1739 років.*

*Ключові слова: Дніпро, Хортиця, Запорізька корабельня, гармата.*

Одним з найважчих періодів роботи запорізької Експедиції Підводних Археологічних Робіт (ЕПАР) був, мабуть, 2001 рік. З 1995 року експедиція, під керівництвом Валерія В'ячеславовича Нефьодова, почала працювати під юрисдикцією Національного заповідника „Хортиця”. Після підйому „Козацького човна” в 1999 році почався шалений тиск з боку тогочасного директора заповідника, який щиро вважав, що підводна археологія є лише проблемою, що завдає зайвого клопоту „тихому життю” генерал-майора у відставці. Чисельні доповідні з приводу руйнації гідроархеологічних пам'яток в руслі Старого Дніпра роками ігнорувалися, останнє державне фінансування підводних досліджень було отримано у 1995 році, не закупалось обладнання для підводних досліджень. А врешті решт, через формальний привід відсутності фахівця з техніки безпеки по проведенню підводних робіт, співробітникам відділу охорони пам'яток історії та археології було заборонено в робочий час проводити дослідження підводних об'єктів біля о. Хортиця, тому всі роботи в той час проводились лише по вихідним і без жодної підтримки з боку Заповідника. В такій, м'яко кажучи, напруженій ситуації довелося зустрічати осінь 2001 року команді ЕПАР.

Ввечері 28 жовтня до мене зателефонував Валерій Нефьодов, який з відчуттям радості і смутку одночасно, повідомив мене, що під час обстеження русла Старого Дніпра між балкою Куцою і скелею Рогози на глибині близько 20 метрів він виявив цілу чавунну гармату-фальконет. Радість того, що це друга подібна знахідка за останні майже 30 років перекривав смуток від усвідомлення того, що жодної допомоги від керівництва заповідника на проведення необхідних досліджень, фіксації та підйому знахідки не отримаємо. А вважаючи, що для якісного виконання водолазних робіт необхідно додаткове спорядження, плавзасоби, з яких вести спуски, паливо, харчування членів експедиції, транспорт і безліч „дрібниць”, настроїв псувався ще більше.

Єдина надія була на людей, що не байдужі до власної історії і розуміють важливість збереження пам'яток підводної спадщини. Першим, хто підтримав

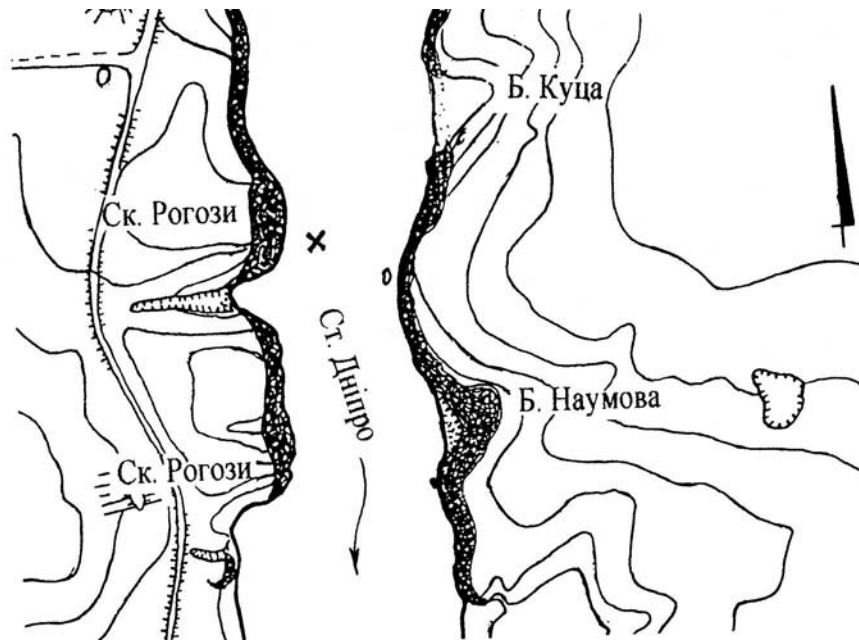
ідею проведення необхідних гідроархеологічних робіт, став директор кінного театру „Запорозькі козаки” Юрій Капішинський, який запропонував звернутися до спонсорів. Щиро відгукнувся на це запорізький бізнесмен Олег Юрієвич Ляшко, який надав практично всю необхідну допомогу. Було закуплено новий гідрокостюм для зимових спусків, підводне обладнання (ліхтарики, компаси, глибиноміри і т.п.), орендовано буксир з понтоном та ВРБ 5 експедиційного загону водолазних робіт (старшина Олексій Осипов), виділено автотранспорт для забезпечення робіт та кошти на харчування учасників експедиції.

Експедиція проходила з 5 по 11 листопада, і стала, на думку багатьох її учасників, однією з найцікавіших та динамічних за останні роки. Завдяки доброму забезпеченню вдалося обстежити значну акваторію русла Старого Дніпра, яка відрізняється глибинами до 21 м., стрімкою течією та дуже складним рельєфом. В результаті на поверхню було піднято череп тура, два якорі-кішки 1736-1739 років, а головне 9 листопада, в присутності гостей та ЗМІ було піднято на поверхню і головну знахідку – корабельну гармату-фальконет (фото 1).

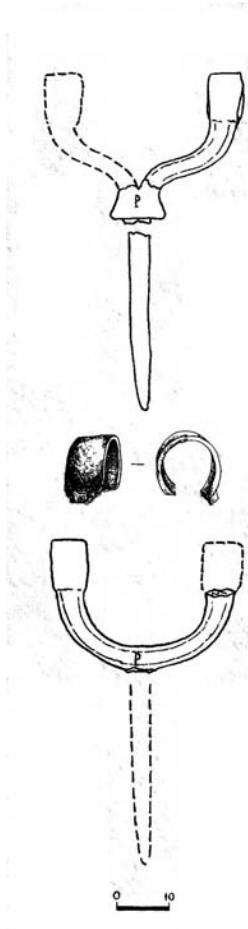


Фото 1. Учасники експедиції з підйому гармати (9 листопада 2001 року).

Місце знахідки – фарватер Старого Дніпра, ближче до правого берега в районі скелі Рогози (північної) в 80-90 метрах від берега. Глибина залягання знахідки 19,2 м. Гармата лежала на відкритій воді, повністю вимита з донних нашарувань, оточуючий рельєф - скелі та валуни (Мал.1). Умови залягання об'єкту (відстань від берега) свідчать про те, що він походить з затонулого судна, однак в безпосередній близькості до гармати жодних супутніх знахідок виявити не вдалося.



Мал. 1. Місце знахідки гармати

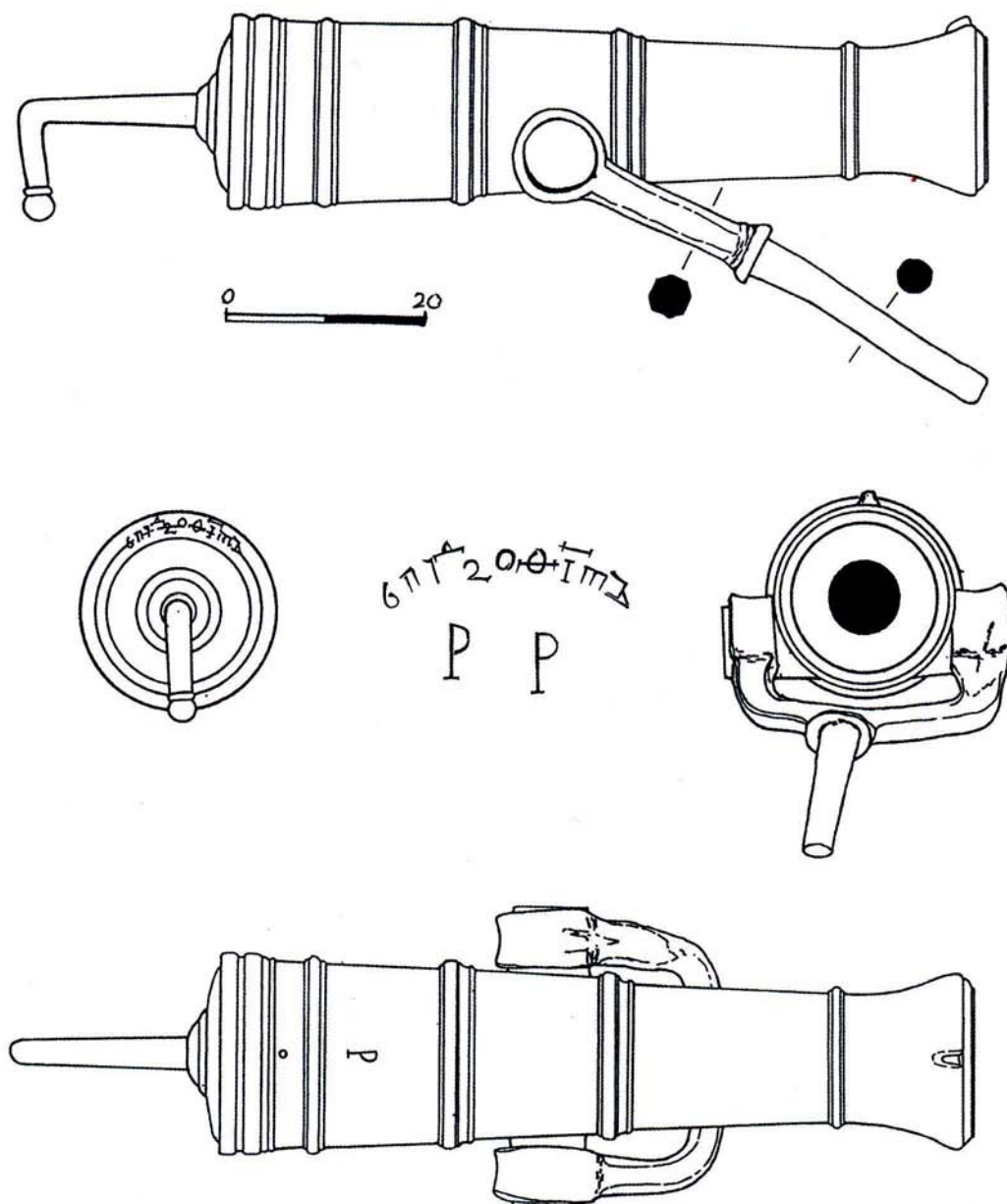


Мал. 2. Вертлюгі від гармат 1736-1739 років

Ствол гармати, загальною довжиною 945мм., від дульного зрізу до тарелі – 770 мм, виготовлений технікою лиття. Діаметр каналу ствола складає 74 мм (калібр 3 фунта). Максимальний діаметр дульної частини – 185 мм, казенної - 195мм. Вінград (правило) – круглий у перетині стрижень, зігнутий у формі букви «Г» з кулькою на кінці, виготовлений з кованого заліза. На дульному зрізі знаходиться відлита мушка. Поверхня гармати прикрашена рядами фрізів різного профілю (Мал. 3).

В казенній частині ствола технікою гравірування нанесено латинську букву «Р». На тарелі ззаду по півколу старослов'янськими буквами вибито напис з вагою гармати „6 пуд 20 фнтъ” (106,3 кг). Ствол гармати в середній частині має цапфи, відлиті разом з стволом. Ці горизонтальні, круглі в перетині виступи в перетині мають 70мм, і довжину 60мм кожний. На цапфи наковані залізні обойми шириною 50мм, які поєднують ствол гармати з U – подібним вертлюгом.

Дуга вертлюга восьмигранна, має товщину 25-30мм і в нижній частині переходить у залізний штир (т.зв. «вилка») діаметром 25-27мм. Дуга вертлюга в одному місці має сліди ремонту – шов ковальської зварки, а вся конструкція трохи зігнута. У місці з'єднання вертлюга та стрижня викарбувана літера «Р» [1] (Мал. 2).

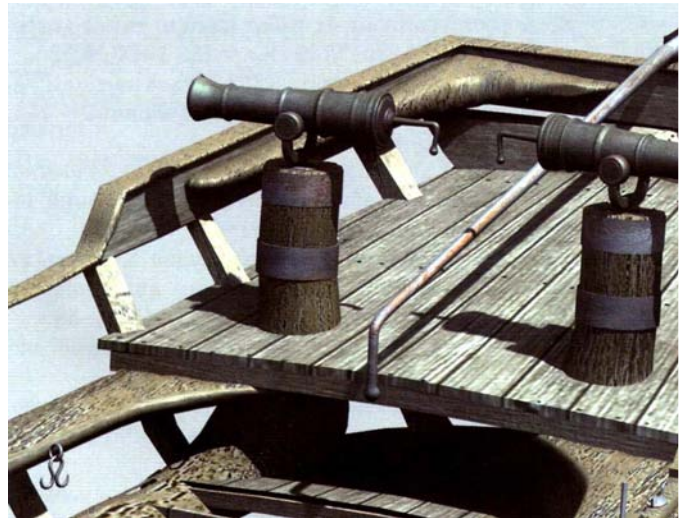


Мал. 3. Корабельна гармата-фальконет 1730-х років

Форма вертлюга характерна для гармат так званої фальшбортної артилерії кораблів Дніпровської флотилії, що кріпилися на дерев'яній фальконетній тумбі. На сьогодні відомі знахідки декількох фальконетних опор дубель-шлюпок, для яких типовою є квадратна форма тумби яка кріпилася вздовж борта (Мал. 4).



Мал. 4. Бортове кріплення фальконету (реконструкція)



Мал. 5. Кріплення фальконету на тумбі (реконструкція)

Система кріплення та розташування цих вузлів в архітектурі даного типу човнів відомі по знахідці носової частині дубель-шлюпки в 1971 р., та по носовій частині аналогічного судна, яке зафіксовано в районі скелі Наумової. Можна впевнено стверджувати, що на козацькому човні піднятому в 1999 р. використовувались гармати аналогічні знайденим, але встановлювалися вони на круглих опорах виготовлених з кореневої частини дерева, вписаного в конструкцію шпангоутів на фордеку та ахтердеку човна [1; 5] (Мал. 5).

Наведений тип гармат, добре вивчений і представлений рядом публікацій відомого дослідника підводної спадщини Дніпра Г.І.Шапвалова [2; 3]. Не викликає сумнівів і приналежність наведеної гармати до подій російсько-турецької війни 1736-1739 рр. та її зв'язок з діяльністю Запорозької верфі. Слід відмітити, що даний зразок виділяє унікальна збереженість як самого ствола, який, попри перебування на відкритій воді, не вразила поверхнева корозія, а також повна збереженість виступаючих деталей вертлюга та правила. Дані елементи на більшості відомих зразків фальконетів 1730-х років або сильно пошкоджені, або повністю втрачені. За архівними даними відомо, що в процесі використання конструкція вертлюга часто не витримувала ваги ствола, чим були викликані численні факти демонтажу фальконетної вилки, та встановлення даних гармат на дерев'яні лафети [7]. Демонтаж пошкоджених опор вівся на Запорозькій верфі, про що свідчать знахідки фрагментів вертлюгів виявлених під водою в районі о. Хортиця [6, та фонди НЗХ інв. №№ 22018/м-5717, 27016/м-9715, 26507/м-3607] (Мал. 3).



Фото 3. Гармата після реставрації.

Після завершення повної реставрації (фото 3) знайдена гармата прикрасила експозицію Музею історії запорозького козацтва на о. Хортиця, і зайвий раз нагадує про необхідність системних підводних досліджень, завдяки яким регулярно вдається отримувати унікальні автентичні експонати та безцінну інформацію про стан підводних пам'яток Дніпра.

#### Література

1. Нефедов В.В., Кобалия Д.Р., Остапенко М.А. Историко-технический отчет по организации и проведению научно-исследовательских и реставрационных работ на памятнике археологии „Казацкая лодка 1736-1739 гг.”// НА НЗХ № 525.
2. Шаповалов Г.І. Корабельна гармата 1738 року з колекції Запорізького краєзнавчого музею // Музейний вісник. - №4. – Запоріжжя, 2004. – С. 68-70
3. Шаповалов Г.І. Про дві корабельні гармати з довоєнної колекції Запорізького краєзнавчого музею // Музейний вісник. - №1. – Запоріжжя, 2001. –С. 51-55.
4. Шаповалов Г.І. Дослідження військового судна XVIII ст. на дні Дніпра біля Хортиці у 1971 р. // Судова археологія та підводні дослідження. – Запоріжжя, 1993 р. – С. 49-58.
5. Нефьодов В.В. Човен козацький // Українське козацтво: мала енциклопедія. – Запоріжжя, 2002.
6. Нефедов В.В. Отчет о проведении подводных археологических исследований в реке Днепр у о. Хортица в 1996г. // НА НЗХ №-247. - С. 17,19.
7. Кобалия Д.Р. „К вопросу об артиллерийском вооружении Днепровской гребной флотилии в 1736-1739 гг.”// Музейний вісник. - №5. – Запоріжжя, 2005.

**Остапенко М.А. О находке возле острова Хортица корабельного ОРУДИЯ 1736-1739 годов.**

*В статье рассказывается о находке в 2001 году возле острова Хортица, гидроархеологических работах и подъеме корабельной пушки времен русско-турецкой войны 1736-1739 годов.*

**Ключевые слова:** Днепр, Хортица, Запорожская верфь, пушка.

**Ostapenko M.A. About a find near the island Hortitsa of ship cannon 1736-1739.**

*In the article is told about a find in 2001 near a Hortitsa Island, hidroarheological works and lifting of ship cannon of times of Russian-Turkish war 1736-1739.*

**Keywords:** Dnepr, Hortitsa, Zaporozhian shipyard, cannon.