
МЕТОДИ ТА СИСТЕМИ ОПТИКО-ЕЛЕКТРОННОЇ І ЦИФРОВОЇ ОБРОБКИ ЗОБРАЖЕНЬ ТА СИГНАЛІВ

УДК 621.3

В.П. КОЖЕМ'ЯКО, Н.В. САЧАНЮК-КАВЕЦЬКА, В.П. МАЙДАНЮК, О.В. КИРИЧЕНКО

МАТЕМАТИЧНЕ ОБҐРУНТУВАННЯ ГРАНИЧНОГО УЩІЛЬНЕННЯ ІНФОРМАЦІЇ В КВАНТРОННИХ СТРУКТУРАХ НЕКОГЕРЕНТНИХ ПРОЦЕСОРІВ

*Вінницький національний технічний університет,
Хмельницьке шосе, 95, Вінниця, 21010, Україна*

Анотація. В статті пропонуються основи теорії логіко-часових середовищ, в запропонованій інтерпретації теореми граничного ущільнення інформації, що базується на об'єктивних причинно-наслідкових зв'язках технологічних властивостей фізичного середовища, системному обґрунтуванні і математичних моделях ЛЧС, нових принципах запису і кодування, представлення, перетворення, передачі та обробки машинної інформації.

Аннотация. В статье предлагаются основы теории логико-часовых сред, в предложенной интерпретации теоремы предельного сжатия информации, что базируется на объективных причинно-наследственных связях технологических свойств физической среды, системном обосновании и математических моделях ЛЧС, новых принципах записи и кодирования, представлении, преобразовании, передачи и обработки машинной информации.

Abstract. In article bases of the theory of logikl-sentries of environments, in the offered interpretation of the theorem of limiting compression of the information that is based on causally-hereditary communications of technological properties of the physical environment, to a system substantiation and the mathematical models, new principles of record and coding, representation, transformation, transfers and processings of the machine information are offered.

Ключові слова: ущільнення, логіко-часова функція, КВ-автомат, квантрон.

ВСТУП

Оптоелектронні однорідні обчислювальні елементи і пристрої дають можливість синтезувати однорідні середовища, в яких основним інформаційним параметром є час, а обробка інформації здійснюється за принципами образної логіки. Такі однорідні середовища, що підпорядковуються принципам образної логіки, названі в роботі [1] логіко-часовими.

Однією з головних функцій квантрона є реалізація принципу квантування часу або досягнення мінімально можливого часу спрацьовування τ з максимальною точністю $\Delta\tau$, яка визначається рівнем досягнень технології і схмотехнічною досконалістю відповідного покоління елементів. В процесі забезпечення запам'ятовування станів і абсолютної точності спрацьовування квантронів за час, який вибрано в якості еталону (наприклад, за період монохроматичного світла), час його спрацьовування визначається як одиниця машинної інформації або межа швидкодії гіпотетично можливої елементарної бази на квантронах.

Використання нових базових елементів — квантронів [2] для створення універсальних багатофункційних оптоелектронних модулів [3] дає реальну можливість побудови однорідних обчислювальних середовищ, де аналогово-цифрове перетворення і обробка інформації супроводжується запам'ятовуванням та індикацією результатів без застосування додаткових пристроїв.

Таким чином, одиниця машинної інформації може трактуватися як внутрішня властивість зміни

© В.П. КОЖЕМ'ЯКО, Н.В. САЧАНЮК-КАВЕЦЬКА, В.П. МАЙДАНЮК,
О.В. КИРИЧЕНКО, 2009

станів елементу. Така одиниця визначається як «квантон» інформації. Квантон на відміну від біта є строго визначеною одиницею машинної інформації, орієнтованою на технічну реалізацію, яка дає можливість створення конструктивної теорії і критеріальної оцінки обчислювальних засобів, а також визначення їх граничних часових можливостей. Виходячи з умов досягнення максимальної швидкодії ЛЧС для забезпечення найбільшого ущільнення інформації у часі, операнди повинні представлятися у вигляді відповідної тривалості часового інтервалу, який, як аналогова міра інформації для цифрової обробки, необхідно відповідно перетворити. Можливість такого перетворення визначається конкретними технічними засобами або параметрами елементів. Для знаходження математично обґрунтованих зв'язків між рівнем якості конкретної елементної бази з максимально можливою швидкістю обчислень та перетворень, які можуть бути досягнуті на цій елементній базі, було сформульовано теорему граничного ущільнення машинної інформації [4].

ТЕОРЕМА ГРАНИЧНОГО УЩІЛЬНЕННЯ ЛОГІКО-ЧАСОВОЇ ІНФОРМАЦІЇ З ТОЧКИ ЗОРУ ТЕОРІЇ ЙМОВІРНСТІ

Теорема 1. Для однорідного ланцюга квантронів, що спрацьовують послідовно, в умовах допустимого розсіювання їх часу спрацьовування існує мінімальне значення часу взаємодії в ланцюзі, при якому кількість збуджених квантронів з найбільшою вірогідністю відповідає ідеальній моделі.

Доведення: Час спрацьовування збудження кожного квантрону, що входить в ланцюг, є випадкова величина. Позначимо через τ_k $k = 1, 2, \dots$ - час спрацьовування k -го квантрону. Випадкові величини $\tau_1, \tau_2, \dots, \tau_n, \dots$ незалежні і однаково розподілені, тоді математичне сподівання $M(\tau_k) = \tau$, дисперсія $D(\tau_k) = \Delta\tau^2$, причому функція розподілу неперервна і її можна апроксимувати тим чи іншим відповідним законом розподілу, наприклад: показниковим, гама-розподіленням, нормальним, зрізаним нормальним. При цьому будемо вважати, що функція розподілу випадкової величини τ_k відома, позначимо її через $F(t)$, а щільність через $f(t)$.

Розглянемо випадкову величину $T_n = \tau_1 + \tau_2 + \dots + \tau_n$, яка є часом спрацьовування n квантронів.

Отже випадкова величина T_n також розподілена нормально з параметрами $n\tau$ і $\Delta\tau\sqrt{n}$. Позначимо функцію розподілу ймовірностей випадкової величини T_n через $F_n(t)$, а її щільність через $f_n(t)$. Далі позначимо через $V(t)$ число всіх квантронів, які спрацьовують за час t . Величина $V(t)$ - дискретна випадкова величина, що приймає значення $0, 1, 2, \dots$.

Так як послідовність T_n монотонно зростає, то для будь-якого моменту часу t знайдеться таке натуральне число n , що для події $\{V(t) = n\}$ можна записати співвідношення:

$$\{V(t) = n\} = \{T_n \leq t \leq T_{n+1}\} = \{T_n \leq t\} \wedge \{T_{n+1} > t\} = \{T_{n+1} \leq t\} - \{T_{n+1} \leq t\}, \quad (1)$$

$$\text{Тоді, } P\{V(t) = n\} = F_n(t) - F_{n+1}(t). \quad (2)$$

Позначимо $P\{V(t) = n\} = g_n(t)$ і знайдемо перетворення Лапласа цієї функції

$$\begin{aligned} G_n(p) &= \int_0^{\infty} g_n(t) e^{-pt} dt = (1/p) \int_0^{\infty} e^{-pt} dp \{T_n \leq t\} - (1/p) \int_0^{\infty} e^{-pt} dp \{T_{n+1} \leq t\} = \\ &= (1/p) M(e^{-pT_n}) - (1/p) M(e^{-pT_{n+1}}) = (1/p) M(e^{-p(\tau_1 + \tau_2 + \dots + \tau_n)}) - M(e^{-p(\tau_1 + \tau_2 + \dots + \tau_{n+1})}) = \\ &= (1/p) (M e^{-p\tau_1} \times M e^{-p\tau_2} \dots M e^{-p\tau_n} - M e^{-p\tau_1} \times M e^{-p\tau_2} \dots M e^{-p\tau_{n+1}}) = (1/p) (F(p))^n \times (1 - F(p)) \end{aligned} \quad (3)$$

Таким чином, якщо ми знаємо диференціальну функцію розподілу $f(t)$, то можна завжди знайти функцію $g_n(t)$.

За оптимальний час впливу на модуль можна взяти той час $t=t_0$, при якому ймовірність $P_n(t)$ буде найбільшою. Для визначення цього часу достатньо визначити максимум функції $g_n(t)$, а значить розв'язати рівняння:

$$g'(t) = 0, \quad (4)$$

$$F'(t) - F'_{n+1}(t) = 0. \quad (5)$$

Так як випадкова величина має нормальне розподілення, то

$$g_n(t) = \Phi\left(\frac{t - n\tau}{\Delta\tau\sqrt{n}}\right) - \left(\frac{t - (n+1)\tau}{\Delta\tau\sqrt{n+1}}\right), \quad (6)$$

$$\text{де, } \Phi(u) = (1/\sqrt{2\pi}) \int_0^u e^{-(x^2/2)} dx.$$

Рівняння (5) в цьому випадку набуває вигляду:

$$\frac{1}{\Delta\tau\sqrt{2\pi n}} \exp\left[-\frac{(t - n\tau)^2}{2n\Delta\tau^2}\right] - \frac{1}{\Delta\tau\sqrt{(n+1)}} \exp\left[\frac{t - (n+1)\tau^2}{2(n+1)\Delta\tau^2}\right] = 0. \quad (7)$$

В результаті отримаємо:

$$t = t_0 = \sqrt{n(n+1)(\tau^2 + \Delta\tau^2 \ln(1+1/n))}. \quad (8)$$

На ланцюжках квантронів будується оперативна пам'ять і операційно-управляючі регістри однорідних процесорних середовищ.

Для теоретичного аналізу функціонування ланцюжка квантронів і некогерентних процесорів можна застосовувати формальне поняття квантрон-автомата. А для теоретичної оцінки функціонування більших і складних оптоелектронних вузлів можна застосовувати моделі і інших більш складних кв-автоматів [4]. Такі автомати складаються із сукупності елементарних кв-автоматів, які зв'язані між собою певними функціональними зв'язками.

Квантрон перебуває в не збудженому стані, коли $G_0(t) = 1$ й $G_1(t) = 0$, і перебуває в збудженому стані, коли $G_0(t) = 0$ і $G_1(t) = 1$, $X_1(t)$ - вхідні функції КВ-автоматів, $Y_{01}(t)$ і $Y_{10}(t)$ - перехідні функції в момент фіксації й видачі інформаційних сигналів.

Модель структури елементарного КВ-автомата представимо у вигляді граф - схеми, що показана на рис 1., де представлені внутрішні стани кв-автоматів.

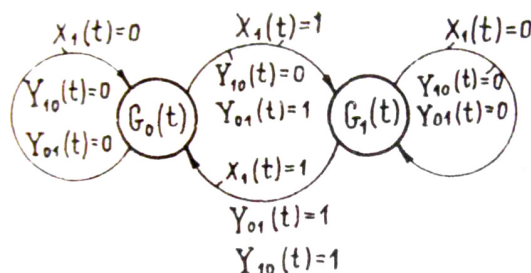


Рис. 1. Модель структури елементарного КВ-автомата

Як видно із цієї граф - схеми, перехідні функції в момент часу $t + 1$ можуть бути перетворені у вихідні функції залежно від значень вхідних $X_1(t)$ функцій. Таким чином, коли квантрон - автомат перебуває в нульовому стані $G_0(t)$ і на його вхід надходить вхідний сигнал $X_1(t)$, цей автомат зі стану $G_0(t)$ переходить в одиничний стан $G_1(t)$ у цей час перехідна функція $Y_{01}(t) = 1$, а вихідна функція $Y_{10}(t) = 0$, тобто КВ -автомат перебуває в збудженому стані, фіксує вхідний сигнал, але не видає його на виході. Якщо КВ -автомат перебуває в одиничному стані $G_1(t)$ й на його вхід надходить вхідний сигнал $X_1(t)$ - цей автомат (маркерний режим роботи) зі стану $G_1(t)$ переходить у стан $G_0(t)$. У цей час перехідна функція $Y_{01}(t) = 1$, а вихідна функція $Y_{10}(t) = 1$, тобто кв-автомат, що перебуває в стані фіксації, збуджується вхідним сигналом $X_1(t) = 1$, і на виході видає інформаційний сигнал.

У момент надходження вхідних інформаційних сигналів перехідні функції перетворюються у вихідні функції. При дотриманні певних умов цей автомат або приймає, фіксує, але на виході не видає сигналів, або видає ці сигнали.

Природно, для функціонального опису перехідних функцій складних оптоелектронних схем варто також розглянути досить складні математичні моделі КВ-автоматів - моделі функціонування операційних схем оптоелектронних процесорів.

При русі інформаційних сигналів складний оптоелектронний вузол, що реалізує ряд додаткових функцій (частково або повністю відсутній в електронних вузлах) можна найбільше повно моделювати

тільки за допомогою двох, трьох, чотирьох і т.д. елементарних квантрон-автоматів. Такі складні КВ-автомати, як показано в роботі [5], можуть іменуватися: диквантрон - $DA_{ij}^k(t)$, триквантрон - $TA_{ij}^k(t)$, тетраквантрон - $T1A_{ij}^k(t)$ і т.д.

Найбільш перспективно реалізувати модель абстрактного автомата у логіко-часовому базисі, застосувавши матричну форму представлення ЛЧФ [6], яка базується на введеному понятті Δ -розбиття.

Нехай маємо деяку ЛЧФ k -значної логіки $f(t, t_1, t_2, \dots, t_m, T_1, T_2, \dots, T_m, a_1, a_2, \dots, a_m)$, де $t_1 \dots t_m$ - часові координати, $T_1 \dots T_m$ - відповідні відрізки існування, $a_1 \dots a_m$ - амплітуди, що відповідають даним відрізкам існування; яка розглядається на деякому часовому проміжку $[t_i, t_{i+1}]$. Усі тривалості часових інтервалів $T_i, i = \overline{1, k}$ можна виразити в Δ -інтервалах, тому:

а) якщо $t_{i+1} = mn\Delta$, то

$$f = \begin{pmatrix} \underbrace{a_1 a_1 \dots a_1}_{T_1 \text{ раз}} & \underbrace{a_2 a_2 \dots a_2}_{T_2 \text{ раз}} \\ \dots & \dots \\ \dots & \underbrace{a_k a_k \dots a_k}_{T_k \text{ раз}} \end{pmatrix}_{m \times n}$$

б) Якщо $t_{i+1} - t_i = mn\Delta_i$ та $p < mn\Delta_i$, то

$$f = \begin{pmatrix} \begin{matrix} \underbrace{a_1 a_1 \dots a_1}_{T_1 \text{ раз}} & \underbrace{a_2 a_2 \dots a_2}_{T_2 \text{ раз}} \\ \dots & \dots \\ \underbrace{a_{k-1} a_{k-1} \dots a_{k-1}}_{T_{k-1} \text{ раз}} & \underbrace{a_k a_k \dots a_k}_{T_k \text{ раз}} \end{matrix} \\ p \\ \dots \\ \begin{matrix} ** \dots * & ** \dots * \\ \dots & \dots \\ ** \dots * & ** \dots * \end{matrix} \\ m - p \end{pmatrix}_{m \times n}$$

де символ “*” може набувати довільне із значень від 0 до $k-1$, яке обирається з огляду на поставлену задачу.

Абстрактним скінченим автоматом називається набір $V=(A, Q, B, \varphi, \psi)$, де A, Q, B - скінченні множини, φ - ЛЧФ визначена на $Q \times A$, яка приймає значення із Q , ψ - ЛЧФ визначена на $Q \times A$, яка приймає значення із B . При цьому A, Q, B називаються відповідно вхідним алфавітом, алфавітом станів та вихідним алфавітом автомата. Оскільки дані множини розглядаються в логіко-часовому середовищі, то елементами даних множин будуть значення відповідних амплітуд.

Характерною особливістю таких моделей є дискретність часу, в якому відбувається функціонування. При цьому виділяються деякі моменти реального часу, в яких розглядається стан реального пристрою чи процесу і вважається, що послідовність заданих станів пристрою та зовнішніх впливів на нього в ці моменти достатньо повно описує поведінку пристрою. В логіко-часовому середовищі роль таких моментів відіграють часові координати. ЛЧФ φ називається функцією переходів, а ЛЧФ ψ - функція виходів автомата. При око-процесорному способі обробки інформації функція виходів автомата є ключ-функцією, яка в повній мірі описує досліджуваний об'єкт і використовує не кількісні, а якісні характеристики, і при знаходженні якої використовується поняття похідної ЛЧФ [6].

Похідна ЛЧФ k -значної логіки – це k -значна логіко-часова функція, що дорівнює приросту функції на i -му проміжку Δ -розбиття, якщо вихідна k -значна ЛЧФ приймала різні значення на $i-1$ і i -му проміжках. У протилежному випадку похідна дорівнює нулю. Нехай маємо деяку ЛЧФ k -значної логіки

$f(t, t_1, t_2, \dots, t_m, T_1, T_2, \dots, T_m, a_1, a_2, \dots, a_m)$. Тоді похідна вказаної функції визначається таким чином:

$$f(t, t_1, T_1, \dots, T_m, a_1, \dots, a_m) = \begin{cases} (t - (t_k + i\Delta)), \text{де } i - \text{порядковий} \\ \text{номер } \Delta\text{-інтервалу, } i = 0, \frac{T_k}{\Delta_i} + 1, k = \overline{1, m} \\ 0, \text{ якщо } (t \leq t_1) \wedge (t_k + T_k + \Delta_i < t < t_{k+1}) \wedge \\ \wedge (t > t_m + \Delta_i), k = \overline{1, m} \end{cases}$$

Оскільки ЛЧФ є узагальненням векторно-перемикуючих функцій, то для створення алфавітів можна використовувати декартові добутки $A_1 \times A_2 \times \dots \times A_n$, $B_1 \times B_2 \times \dots \times B_m$, $Q_1 \times Q_2 \times \dots \times Q_r$. Скінченні множини A, Q, B задають безпосереднім перебором їх елементів, а функції переходів та виходів - за допомогою матриць.

Зауважимо, що для задання абстрактних автоматів можна використовувати операції, що виражають одні автомати через інші. Наприклад операції диференціювання, затримки, алгебраїчного добутку, логічного диз'юнктивного добутку, по елементній кон'юнкції і ін.

Розглянемо декілька основних операцій, що їх доцільно використовувати при синтезі око-процесорних автоматів. Зокрема операції нерівнозначного віднімання ($|k|$), яка базується на введеному попередньо понятті Δ -розбиття:

$$f_1(t, t_{11}, T_{11}, a_1) |k| f_2(t, t_{21}, T_{21}, a_2) = \{(t - (t_i + i\Delta_i)) \cdot |a_{i1} - a_{i2}|, t_1 = \min(t_{11}, t_{21})\}$$

де t_{11}, t_{21} - часові координати змінних; T_{11}, T_{21} - тривалості відрізків існування першої та другої функції; a_1, a_2 - відповідні амплітуди; i - кількість Δ -інтервалів в обраному часовому інтервалі;

Δ_i - тривалість Δ -інтервалу; a_{i1}, a_{i2} - відповідні амплітуди на i -му Δ -інтервалу.

Результатом цієї операції буде знову ЛЧФ, яку можна назвати нерівнозначною різницею.

Існують такі властивості даної операції:

1. комутативна;
2. асоціативна;
3. якщо від будь-якої ЛЧФ відняти ЛЧФ, у якій всі амплітуди дорівнюють нулю, то в результаті вихідні ЛЧФ $f_1(t, t_{11}, \dots, t_{1m}, T_{11}, \dots, T_{1m}, a_{11}, \dots, a_{1m})$.
4. Будь-яку ЛЧФ, що має m відрізків існування можна представити, як нерівнозначну різницю m ЛЧФ, з одним відрізком існування.
5. Будь-яку ЛЧФ $f(t, t_1, \dots, t_m, T_1, \dots, T_m, a_1, \dots, a_m)$ можна представити, як нерівнозначну різницю інверсій елементарних ЛЧФ $f(t, t_1, T_1, a_1), f(t, t_2, T_2, a_2), \dots, f(t, t_m, T_m, a_m)$.
6. Якщо від довільної ЛЧФ $f(t, t_1, \dots, t_m, T_1, \dots, T_m, a_1, \dots, a_m)$ відняти ЛЧФ $f(t, t_k, t_{k+1} - t_k, a)$, де $a = \max\{a_1, \dots, a_m\}$, то отримується ЛЧФ інверсна функція $f(t, t_1, \dots, t_m, T_1, \dots, T_m, a_1, \dots, a_m)$.
7. Похідна довільної ЛЧФ $f(t, t_1, \dots, t_m, T_1, \dots, T_m, a_1, \dots, a_m)$ k -значної логіки дорівнює нерівнозначній різниці даної функції і цієї ж функції з затримкою на Δ - інтервал.

В створенні теорії синтезу КВ-автоматів [1] важливим фактором являється доказовість існування мінімального значення часового інтервалу на ланцюжок з n квантронів. Для цього необхідно довести теорему граничного ущільнення часової інформації з використанням повного математичного апарату логіко-часового середовища (ЛЧС).

ТЕОРЕМА ГРАНИЧНОГО УЩІЛЬНЕННЯ (КЛАСИЧНА ІНТЕРПРЕТАЦІЯ)

Теорема 2. Для однорідного ланцюжка n квантронів в умовах допустимого розсіювання часу їх спрацювання, існує мінімальний час впливу на ланцюжок, при якому спрацює n квантронів.

Доведення. Припустимо, що спрацювало n квантронів. Кожному квантроні відповідає своя ЛЧФ $f_i(t, t_{i1}, \dots, t_{ki}, T_{i1}, \dots, T_{ki}, a_{i1}, \dots, a_{ki})$, де $i = \overline{1, n}$, t_{i1}, \dots, t_{ki} - відповідні часові координати; T_{i1}, \dots, T_{ki} - тривалості відрізків існування; a_{i1}, \dots, a_{ki} - відповідні амплітуди. Обчислимо нерівнозначну різницю цих функцій. Згідно означення похідної ЛЧФ знайдемо похідні до n -ого порядку включно одержаної ЛЧФ. Для кожної похідної знаходимо суму тривалостей відрізків існування. Серед цих значень обираємо мінімальне

$\min \left\{ \sum_{i=1}^{n_i} T_{ij} \right\}$, де $i = \overline{1, n}$. Це і буде шуканий час впливу на ланцюжок.

Оскільки існує три функціонально повних класи ЛЧФ: ЛЧФ, що між двома нулями приймають сталі значення; ЛЧФ, що мають m часових координат, відрізки існування яких не перетинаються; монотонні функції, що доцільно розглянути функціонування даної теореми на прикладі одного з них. Нехай це буде клас функцій, що між двома нулями приймають сталі значення. Наприклад маємо функції, $f_1(t, t_1, T_1, a_1)$ та $f_2(t, t_2, T_2, a_2)$. Їх відрізки існування не перекриваються в часі і $t_1 < t_2$. Тоді за теоремою:

$$f_1|k|f_2 = \begin{cases} (t - t_1)a_1, & \text{якщо } t_1 \leq t \leq t_1 + T_1 \\ (t - t_2)a_2, & \text{якщо } t_2 \leq t \leq t_2 + T_2 \\ 0, & \text{якщо } (t < t_1) \wedge (t_1 + T_1 < t < t_2) \wedge (t > t_2 + T_2) \end{cases}$$

Тоді із затримкою на Δ - інтервал функція $f_1|k|f_2$ набуває вигляду:

$$(f_1|k|f_2)_\Delta = \begin{cases} (t - (t_1 + \Delta))a_1, & \text{якщо } t_1 + \Delta \leq t \leq t_1 + T_1 + \Delta \\ (t - (t_2 + \Delta))a_2, & \text{якщо } t_2 + \Delta \leq t \leq t_2 + T_2 + \Delta \\ 0, & \text{якщо } (t < t_1 + \Delta) \wedge (t_1 + T_1 + \Delta < t < t_2 + \Delta) \wedge (t > t_2 + T_2 + \Delta) \end{cases}$$

Тоді, оскільки $(f_1|k|f_2)' = (f_1|k|f_2)|k|(f_1|k|f_2)_\Delta$, то

$$(f_1|k|f_2)' = \begin{cases} (t - t_1)a_1, & t_1 \leq t \leq t_1 + T_1 \\ (t - (t_1 + T_1))a_1, & t_1 + T_1 \leq t \leq t_1 + T_1 + \Delta \\ (t - t_2)a_2, & t_1 \leq t \leq t_1 + T_1 \\ (t - (t_1 + T_1))a_1, & t_1 + T_1 \leq t \leq t_1 + T_1 + \Delta \\ 0, & \text{якщо } (t < t_1) \wedge (t_1 + T_1 < t < t_2) \wedge (t > t_2 + T_2) \wedge \\ & \wedge (t_2 + \Delta < t < t_2 + T_2) \wedge (t > t_2 + T_2 + \Delta) \end{cases}$$

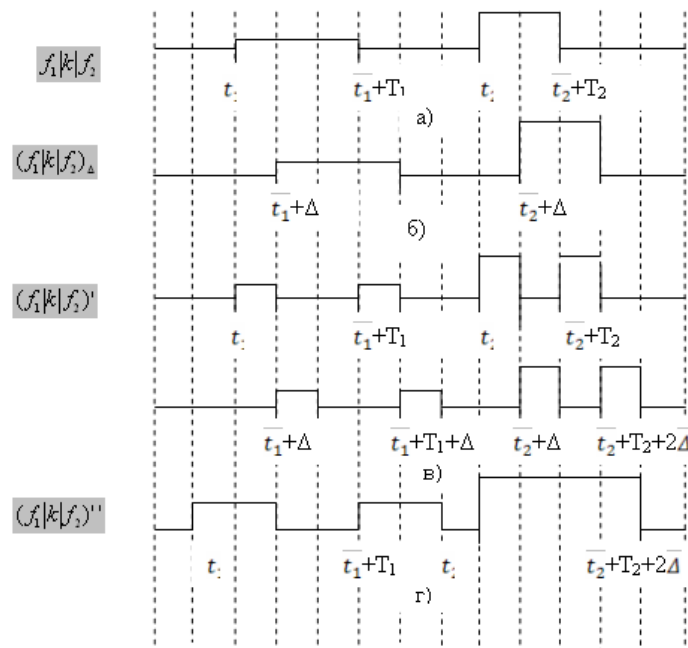


Рис. 2. Ілюстрація до теореми:

а) початкова ЛЧФ; б) ЛЧФ із затримкою; в) перша похідна ЛЧФ; г) друга похідна ЛЧФ

В даному випадку одержуємо такі відрізки існування:

$$T_{11} = \Delta, T_{12} = \Delta, T_{13} = \Delta, T_{14} = \Delta \quad \text{і} \quad \sum_{i=1}^4 T_{1i} = 4\Delta,$$

$$(f_1|k|f_2)^n = \begin{cases} (t-t_1)a_1, & t_1 \leq t \leq t_1 + 2\Delta \\ (t-(t_1+T_1))a_1, & t_1 + T_1 \leq t \leq t_1 + T_1 + 2\Delta \\ (t-t_2)a_2, & t_1 \leq t \leq t_1 + T_1 + 2\Delta \\ (t-(t_1+T_1))a_1, & t_1 + T_1 \leq t \leq t_1 + T_1 + 2\Delta \\ 0, & \text{якщо } (t < t_1) \wedge (t_1 + 2\Delta < t < t_2) \wedge \\ & \wedge (t_1 + T_1 + \Delta < t < t_2) \wedge (t > t_2 + T_2 + 2\Delta) \end{cases}$$

Для другої похідної $\sum_{j=1}^4 T_{1j} = 8\Delta$. Таким чином мінімальний час впливу на ланцюг із двох

квантронів, що продукують функції $f_1(t, t_1, T_1, a_1)$ та $f_2(t, t_2, T_2, a_2)$ відповідно, дорівнює 4Δ .

Таким чином достовірність теореми граничного ущільнення доведено в двох інтерпретаціях.

Важливим для теорії і практики побудови ЛЧС[8] є наслідки, зі сформульованої теореми граничного ущільнення логіко-часової інформації. В результаті можна суттєво удосконалити сучасні інформаційно-обчислювальні засоби, використовуючи за методичну основу отримані наслідки.

НАСЛІДКИ ТЕОРЕМИ ГРАНИЧНОГО УЩІЛЬНЕННЯ ЛОГІКО-ЧАСОВОЇ ІНФОРМАЦІЇ

Наслідок 1. Якщо інтегральна технологія дає можливість реалізувати обчислювальні засоби з довільною основою системи числення, довжина числового розряду регістра чи конструктивного модуля визначається вірогідносним розподіленням розкиду спрацьовування квантронів, або максимально можливою основою системи числення. Це реалізується в заданому технологічному циклі, або визначається максимальною кількістю квантронів в модулі (числовому регістрі), які при визначеній технології їх виготовлення спрацьовують без втрат часової інформації. Для реальної послідовності квантронів завжди існує межа основи системи числення, коли немає втрат інформації з досягненням максимальної швидкодії.

Наслідок 2. Максимальна швидкодія реальних технічних засобів під час послідовного запису-зчитування інформації досягається шляхом зменшення оптимального критеріального часу квантронів, які послідовно спрацьовували із мінімально можливим часом збудження.

Наслідок 3. Для досягнення максимальної швидкодії з мінімальною складністю технічних засобів операнди повинні задаватися під час передачі і введення інформації у вигляді тривалостей часових інтервалів, а під час запису, зберігання, обробки та перетворення інформації для забезпечення точності логіко-часовими кодами.

Логіко-часові коди (ЛЧК) - це коди, проблемно орієнтовані на досягнення максимально можливої схемотехнічної швидкодії в залежності від елементної бази, що використовується (схемотехнічна швидкодія), під час запису машинної інформації і мінімально можливої затраченої потужності при їх зберіганні.

Наслідок 4. Квантронна схемотехніка дає можливість здійснити принцип розподіленої синхронізації, що досить суттєво під час реалізації однорідних багатомірних обчислювальних середовищ на сучасних нанотехнологіях.

Математичні моделі виконання основоположних операцій в ЛЧС, а також аналіз граничних можливостей самоуправління, самобуферизації і самосинхронізації призвели до нового базису логічних функцій: паралельно-часовий зсув і порівняння. Це стало основою створення дубль-паралельних око-процесорних засобів обробки інформації, а також нового покоління «інтелектуальних» дисплеїв і напівтонових розподілених систем відображення логіко-часового типу на основі функційно-інтегральних елементів індикації. Методи формального синтезу і аналізу таких пристроїв базуються на запропонованому математичному апараті з застосуванням логіко-часових функцій (ЛЧФ). Теорія ЛЧС базується на основних розділах математичного аналізу, теорії ймовірності, теорії аналізу та синтезу електронних і оптоелектронних ланцюгів, математичної логіки і в її основі лежать наступні положення:

- одиниця часу, приведена до спрацьовування функціонально повного обчислювального елемента, квантрон-автомата (КВ-автомата) стає аналогом біта еквівалентного одиниці інформації;
- основною функцією квантронів є квантування часових процесів, що дозволяє отримувати максимальну схемотехнічну швидкодію;
- гранично можлива швидкодія пов'язана з поширенням світлового потоку, отже, квантрон найнижчого рівня ієрархії можна моделювати функції фотонів;

- множина регулярно зв'язаних квантронів створює однорідне багатомірне логіко-часове середовище. ЛЧС, володіючи специфічною структурною організацією, сприймає, зберігає, обробляє та візуалізує інформаційні масиви. ЛЧС володіє принциповою можливістю моделювання «інтелектуальних» процесорів, впритул до створення образного мислення.

Доведена теорема граничного ущільнення інформації і ряд наслідків, що впливають з її обґрунтування, для логіко-часових середовищ дають можливість створення перспективних однорідних обчислювальних засобів на функційно-повних елементах КВ-автоматів для обробки відеоданих[8].

ВИСНОВКИ

Основи теорії логіко-часових середовищ, в запропонованій інтерпретації теореми граничного ущільнення інформації, що базуються на об'єктивних причинно-наслідкових зв'язках фізичного середовища, системному обґрунтуванні і математичних моделях ЛЧС, нових принципах запису і кодування, представлення, перетворення, передачі та обробки машинної інформації. Первинним є положення: аналоговий операнд як гранична міра кванту інформації може бути співвіднесений з кінцевим відрізком часу, тривалість якого визначається фіксованим часом спрацьовування елемента, який володіє функціонально повнотою. Обґрунтовується перелік властивостей, якими повинен володіти функціонально повний елемент обробки логіко-часової інформації.

Для встановлення зв'язків між рівнем якості конкретної елементної бази з максимально можливою швидкодією обчислень і перетворень, які можуть бути досягнуті на цій елементній базі, було запропоновано теорему граничного ущільнення логіко-часової інформації.

Особливо важливими для теорії і практики побудови ЛЧС є наслідки, що витікають зі сформульованої теореми граничного ущільнення. В результаті можна суттєво вдосконалити сучасні некогерентні квантові процесори для образних комп'ютерів.

СПИСОК ЛІТЕРАТУРИ

8. Кожемяко В. П. Квазиимпульсно-потенциальные оптоэлектронные элементы и устройства логико-временного типа / С. В. Свечников, В. П. Кожемяко, Л. И. Тимченко. – Киев: Наукова думка, 1987 г. – 214 с.
9. Исследование некоторых электрических характеристик квантрона как базисного элемента узлов вычислительной техники / [С. А. Майоров, И. В. Меськин, В. П. Кожемяко, В. А. Пикин] // Вычислительная техника. – 1976. – № 5. – С. 47-54.
10. Узлы вычислительной техники на новых базисных оптоэлектронных модулях / С. А. Майоров, В. П. Кожемяко [и др.] // Вычислительная техника, 1976. – № 6, – С. 32 – 38.
11. Кожемяко В. П., Головань Т. В. Принцип предельного сжатия информации в оптоэлектронных логико-временных средах / [материалы Всесоюзного семинара]: / Грузия, Тбилиси: Мциениреба. – 1985. – С. 121–125.
12. Кожемяко В. П. Оптоэлектронные логико-временные информационно-вычислительные среды : [Монография] / В. П. Кожемяко. – Тбилиси: Мциениреба, 1984. – 357 с.
13. Кожемяко В.П., Сачанюк-Кавецька Н.В. Элементы око-процессорной обробки зображень в логіко-часовому середовищі : [Монография] / В. П. Кожемяко, Н.В. Сачанюк-Кавецька. – Вінниця: Універсум, 2004. – 135 с.
14. Майданюк В. П. Методи і засоби комп'ютерних інформаційних технологій кодування зображень: [Методичні матеріали] / В. П. Майданюк. – Вінниця: Універсум, ВДТУ, 2001. – 63 с.
15. Квантові перетворювачі на оптоелектронах ЛЧС для око-процесорної обробки зображень: [Монографія] / В.П. Кожемяко, Т.Б. Мартинюк, О.І. Суприган, Д.І. Клімкіна. – Вінниця: Універсум, 2007. – 126с.

Надійшла до редакції 11.11.2008р.

КОЖЕМЯКО В.П. – д.т.н., професор, завідуючий кафедрою ЛОТ, Вінницький національний технічний університет, Вінниця, Україна.

САЧАНЮК-КАВЕЦЬКА Н.В. – к.т.н. доцент кафедри вищої математики, Вінницький національний технічний університет, Вінниця, Україна.

В.П. МАЙДАНЮК - к.т.н., доцент, доцент кафедри програмного забезпечення, Вінницький національний технічний університет, Вінниця, Україна.

КИРИЧЕНКО О.В. – пошукач кафедри АІВТ, Вінницький національний технічний університет, Вінниця, Україна.