

ПОРТАТИВНИЙ ПРИСТРІЙ НЕІНВАЗИВНОГО КОНТРОЛЮ ВМІСТУ ГЛЮКОЗИ В ОПТИКО–ЕЛЕКТРОННІЙ ГЕОІНФОРМАЦІЙНО–ЕНЕРГЕТИЧНІЙ СИСТЕМІ

*Вінницький національний технічний університет,
Хмельницьке шосе, 95, Вінниця, 21021, Україна,
тел. +380 (432) 58-03-54; E-mail: 2vita@ukr.net*

Анотація. Запропоновано структурну схему портативного пристрою для неінвазивного вимірювання вмісту глюкози в крові, що буде інтегрований в оптико–електронну геоінформаційно–енергетичну систему медичного призначення та розкриті основні блоки пристрою.

Аннотация. Предложена структурная схема портативного устройства для неинвазивного измерения содержания глюкозы в крови, что будет интегрирован в оптико–электронную геоинформационно–энергетическую систему медицинского назначения и раскрыты основные блоки устройства.

Abstract. The block diagram of the portable device for noninvasive measurement of the maintenance of glucose in blood that will be integrated into an optic–electronic geoinformationno–power system of medical mission is offered and device mainframes are opened.

Ключові слова: оптико–електронна геоінформаційно–енергетична система, неінвазивний контроль, матричний екран.

ВСТУП

На сучасному етапі технологічного розвитку доцільним та можливим є створення потужної широко розповсюдженої глобальної геоінформаційно–енергетичної мережі, яка об'єднала б переваги уже існуючих методів. Так як широко розповсюджена мережа на сьогодні вже існує у вигляді електромережі, то доцільним буде інтегрувати в неї середовище якісної передачі інформації, а саме волоконно–оптичних ліній зв'язку, що дозволить створити єдину оптико–електронну геоінформаційно–енергетичну систему. Особлива увага приділяється створенню моделі геоінформаційно–енергетичної системи медичного призначення як складова глобальної геоінформаційно–енергетичної системи. Специфікою оптико–електронної геоінформаційно–енергетичної системи (ОЕГЕС) медичного призначення є створення баз даних з метою обміну медичною інформацією для контролю над станом здоров'я людини та своєчасного і оперативного реагування на кризові ситуації [1–2].

ПОСТАНОВКА ЗАДАЧІ

В рамках створення оптико–електронної геоінформаційно–енергетичної системи медичного призначення пропонується інтегрувати у ОЕГЕС портативний пристрій контролю вмісту глюкози. Сучасна медицина для вимірювання рівня глюкози в крові використовує інвазивні стаціонарні лабораторні установки або портативні пристрої, які проводять аналіз крові хворого. Із різким зростанням захворюваності цукровим діабетом виникає необхідність отримання швидких і надійних відомостей про вміст глюкози в крові, а також створення портативних систем контролю вмісту глюкози, які б допомогли швидко та безболісно, тобто без проколювання шкіри, поставити діагноз та здійснювати спостереження за рівнем глюкози та успішністю лікування [3].

На базі пристрою неінвазивного визначення глюкози крові та використовуючи спектрометричний метод аналізу розсіяного світла [4] розробимо портативний пристрій для неінвазивного вимірювання вмісту глюкози в крові.

На рис. 1 зображена структурна схема портативного пристрою для неінвазивного вимірювання

вмісту глюкози в крові.

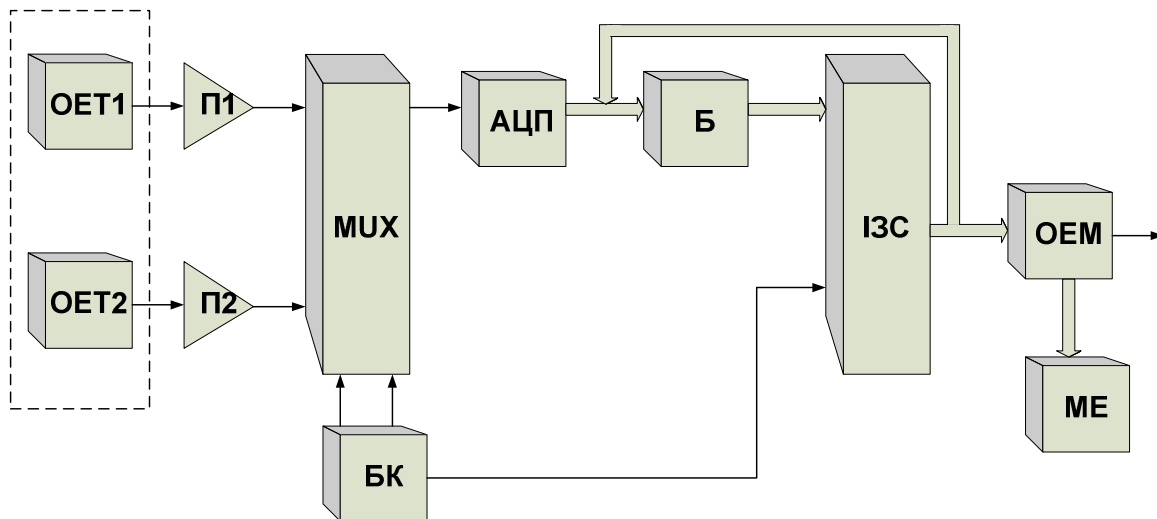


Рис. 1. Структурна схема портативного пристрою для неінвазивного вимірювання вмісту глюкози в крові

Перший і другий оптоелектронні датчики ОЕТ1 та ОЕТ2 складають окремий блок та містять джерело випромінювання та pхп фотоприймачів. Оптоелектронні датчики забезпечують передачу і прийом оптичних сигналів та використовують спектрометричний метод, який ґрунтується на відомому факті, що залежно від концентрації цукру змінюється її оптична щільність. В результаті світлового збудження молекул тканини відбудеться перевипромінювання цих молекул в резонансні світлові кванти, що відповідають електронним переходам кожної із молекул. На виході отримане розсіяне випромінювання спектрометрується по довжинам хвиль і по інтенсивності [4]. Розглянемо блок для вимірювання інтенсивності світлового потоку, що реалізує спосіб вимірювання інтенсивності світла показаний (рис. 2) [5].

Пристрій для вимірювання інтенсивності світлового потоку, що реалізує спосіб вимірювання інтенсивності світла містить pхп фотоприймачів 1 з паралельним перетворенням світлового потоку в тривалості часових інтервалів, блок 2 пам'яті, який складається з pхп елементів пам'яті, шину 3 зовнішніх керуючих сигналів, два регістри 4 і 5 стовпців і рядків блока 2 пам'яті, порогів елемент 6, лічильник 7, накопичувальний суматор 8 і блок ділення 9.

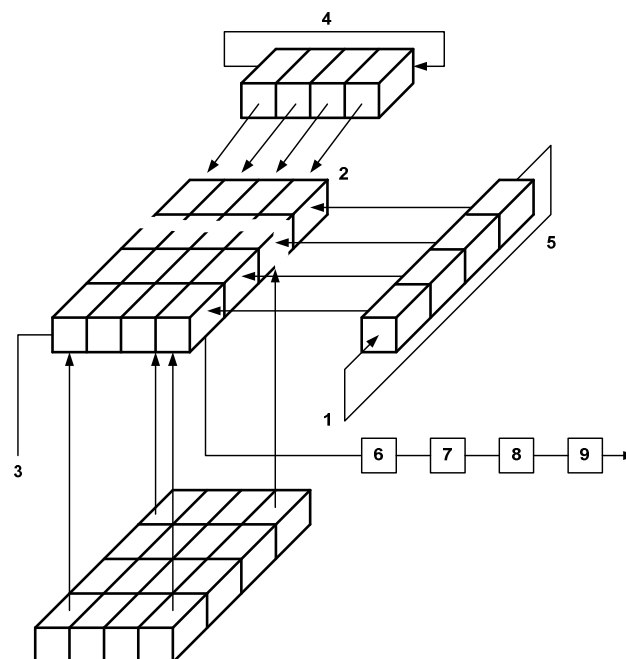


Рис. 2. Блок для вимірювання інтенсивності світлового потоку

Пристрій для вимірювання інтенсивності світлового потоку, що реалізує спосіб вимірювання інтенсивності світла містить $n \times n$ фотоприймачів 1 з паралельним перетворенням світлового потоку в тривалості часових інтервалів, блок 2 пам'яті, який складається з $n \times n$ елементів пам'яті, шину 3 зовнішніх керуючих сигналів, два регістри 4 і 5 стовпців і рядків блока 2 пам'яті, порогів елемент 6, лічильник 7, накопичувальний суматор 8 і блок ділення 9.

Елементи блока 2 пам'яті розміщені у вигляді матриці і підключені до відповідних виходів першого 4 і другого 5 регістрів, останній розряд першого 4 і другого 5 регістрів з'єднаний з першим, що дозволяє їм працювати в коловому режимі, шина зчитування підключена до кожного елемента блока 2 пам'яті.

Вимірювання інтенсивності світла здійснюється наступним чином. На керуючу шину 3 подають керуючі імпульси. На елементи групи фотоприймачів 1 подають світловий потік. Величину світлового потоку, що подається на елементи групи фотоприймачів з перетворенням його в тривалості часових інтервалів, подають на елементи блока 2 пам'яті. В елементі блока 2 пам'яті по керуючим імпульсам (подаються на шину 3) здійснюють динамічне запам'ятовування тривалості часових інтервалів. Завдяки першому 4 і другому 5 регістрів здійснюється послідовна вибірка збуджених елементів блока 2 пам'яті. В накопичувальному суматорі 8 запам'ятовують проміжний результат з лічильника 7, після чого лічильник 7 обнуляють і він готовий до підрахунку числа збуджених елементів блока 2 пам'яті при кожному керуючому імпульсі. При подачі кожного керуючого імпульсу здійснюють наступні операції: динамічне запам'ятовування тривалості часових інтервалів в елементах блока 2 пам'яті, на протязі якого по двох керуючих сигналах здійснюють послідовну вибірку, підрахунок і накопичення числа збуджених елементів блока 2 пам'яті, сумарне число збуджених елементів блока 2 пам'яті, що одержується в накопичувальному суматорі 8, ділять на число елементів групи фотоприймачів за допомогою блока ділення 9 і по отриманому результату визначають інтенсивність світла.

Таким чином випромінювання, що генерується джерелом випромінювання, відбивається від досліджуваної ділянки біологічного об'єкта і перетворюється в фотоприймачі в електричний сигнал, фільтрація і підсилення якого відбувається в блоках підсилення П1 та П2.

Відфільтровані та підсилені сигнали поступають на входи аналогового мультиплексора MUX, через який при відповідних сигналах з блоку керування БК, поступають на аналого-цифровий перетворювач біосигналів АЦП, який здійснює перетворення вхідних сигналів в часовий інтервал [6]. Схему АЦП показано на рис. 3.

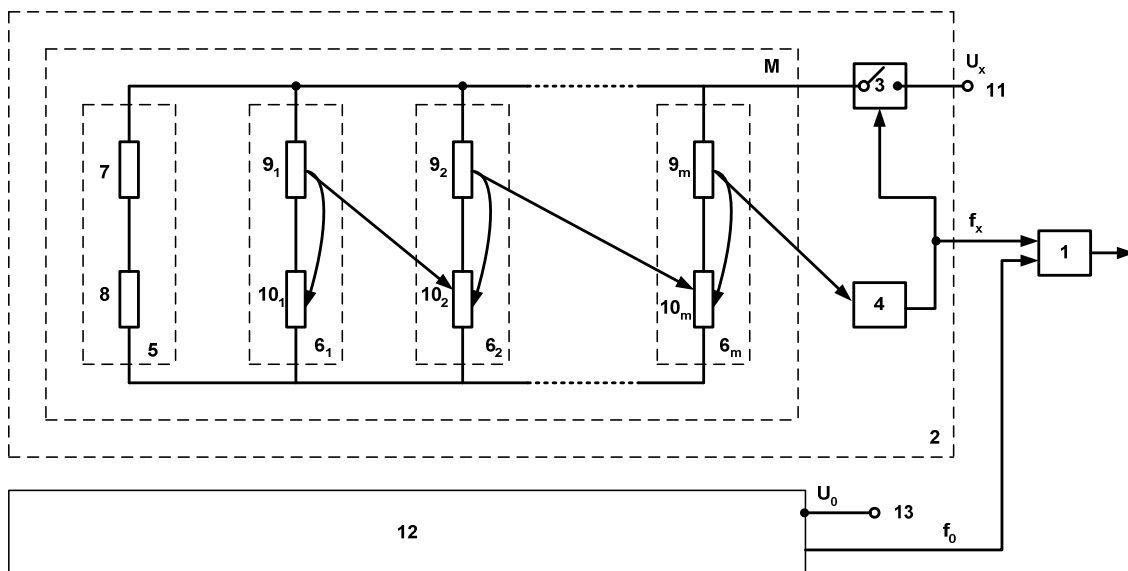


Рис. 3. Аналого-цифровий перетворювач для біосигналів

АЦП містить лічильник 1 імпульсів, блок перетворення напруги в частоту 2, що містить ключ 3, формував імпульсів 4, паралельно з'єднані запускаючу комірку 5 і m часозадаючих комірок $6_1 \dots 6_m$. Запускаюча комірка 5 складається з послідовно з'єднаних резистора 7 і світловипромінювача 8. Кожна часозадаюча комірка $6_1 \dots 6_m$ являє собою оптрон, виконаний на послідовно з'єднаних світловипромінювачах $9_1 \dots 9_m$ і фотоприймачах $10_1 \dots 10_m$, що зв'язані позитивним оптичним зворотнім

зв'язком з оптичного виходу світловипромінювачів $9_1...9_m$ на оптичний вхід фотоприймачів $10_1...10_m$. Оптичний вихід світловипромінювача 8 з'єднаний з оптичним входом фотоприймача 10_1 першої часозадаючої комірки 6_1 . Оптичний вихід світловипромінювачів $9_1...9_m$ кожної часозадаючої комірки $6_1...6_m$ з'єднаний з оптичним входом фотоприймачів $10_1...10_m$ наступної часозадаючої комірки $6_1...6_m$. Оптичний вихід світловипромінювача 9_m останньої часозадаючої комірки 6_m з'єднаний з оптичним входом формувача 4 імпульсів, вихід якого підключений до керуючого входу ключа 3. Всі часозадаючі комірки $6_1...6_m$ з'єднані через ключ 3 з вихідною шиною 11 блоку перетворення напруги в частоту 2. До керуючого входу лічильника імпульсів 1 підключений вихід генератора часових інтервалів 12, який виконаний аналогічно блоку перетворення напруги в частоту 2.

Перетворювач працює наступним чином. При замиканні ключа 3 перетворювана напруга U_x подається на часозадаючі комірки $6_1...6_m$ і запускаючу комірку 5 блока 2 перетворення напруги в частоту. При цьому починає випромінювати світло випромінювач 8 запускаючої комірки 5. Після цього спрацьовує перша часозадаюча комірка 6_1 , оскільки на її оптичний вхід поступає випромінювання від запускаючої комірки 5, потім спрацьовує друга часозадаюча комірка 6_2 і т.д. Час, через який з'явиться оптичний сигнал на вході формувача 4 імпульсів, визначиться кількістю часозадаючих комірок $6_1...6_m$ і їх часом спрацювання.

При спрацюванні останньої часозадаючої комірки 6_m формувач 4 імпульсів формує короткочасовий імпульс, на час дії якого ключ 3 розмикається і напруга U_x відключається від часозадаючих комірок $6_1...6_m$, внаслідок чого вони всі гасяться за час τ_{zac} , причому цей час повинен бути менше тривалості сформованого імпульсу

$$\tau_{zac} \leq t_i. \quad (1)$$

Після завершення дії імпульсу ключ 3 знову замикається і процес повторюється спочатку.

Таким чином, пауза між імпульсами, що формуються формувачем 4 імпульсів, приблизно дорівнює періоду слідування імпульсів, дорівнює

$$T_x = M\tau_x, \quad (2)$$

де M – кількість часозадаючих комірок $6_1...6_m$ в блоці 2 перетворення напруги в частоту; τ_x – час спрацювання часозадаючої комірки $6_1...6_m$.

Кожна часозадаюча комірка $6_1...6_m$, як генеративний оптрон з фотоприймача і світловипромінювача з позитивним зворотнім оптичним зв'язком, має час спрацювання:

$$t_3 = t_1 + t_2, \quad (3)$$

де t_1 – час запуску оптрона по його оптичному входу; t_2 – час запуску оптрона по його електричному входу дорівнює

$$t_2 = \frac{a\tau}{U_a} 10^5, \quad (4)$$

де U_a – вхідна прикладена напруга.

Позначимо $a\tau \cdot 10^5$ через K , оскільки ця величина для даного типу оптронів постійна. Крім того, оскільки $t_2 \gg t_1$, то можна прийняти, що

$$t_3 \approx t_2 = \frac{K}{U_a}, \quad (5)$$

тобто час спрацювання оптрона обернено пропорційний прикладеній напрузі. Звідси виходить, що

$$\tau_x = \frac{K}{U_x}. \quad (6)$$

Врахувавши, що час спрацювання оптоелектронної бази $\tau = 10^{-9}$ с, то можна визначити час спрацювання оптрона:

$$\tau_x = \frac{K}{U_x} = \frac{\tau \cdot 10^5}{220} = \frac{10^{-9} \cdot 10^5}{220} = 4.5 \cdot 10^{-7} \text{ (с)}. \quad (7)$$

В цьому випадку період слідування імпульсів з виходу блоку 2 перетворення напруги в частоту і відповідно частота слідування імпульсів f дорівнює

$$T_x = M\tau_x = M \frac{K}{U_x}; \quad (8)$$

$$f = \frac{1}{T_x} = \frac{U_x}{MK}. \quad (9)$$

Частота слідування імпульсів на виході генератора 12 часових інтервалів дорівнює

$$f_0 = \frac{1}{T_0} = \frac{1}{N\tau_0} = \frac{U_0}{NK}, \quad (10)$$

де N – число часозадаючих комірок $6_1 \dots 6_m$ генератора 12 часових інтервалів.

Вихідний код лічильника 1 імпульсів, дорівнює кількості лічильних імпульсів, що поступили на лічильний вхід лічильника 1 за час T_0 від блоку 2 перетворення напруги в частоту визначається наступним чином:

$$n_x = \frac{T_0}{T_x} = \frac{f_x}{f_0} = \frac{U_x}{MK} = \frac{N}{M} \frac{N_x}{U_0}. \quad (11)$$

Після перетворення цифрові сигнали поступають на двоопераційний буфер Б [7] та на оптоелектронний модуль для їх обробки OEM [8]. Відбувається запис результатів у відповідні інформаційні запам'ятовуючі структури [9]. Функціональна блок-схема OEM показана на рис. 4. На рис. 5 показана принципова схема одного розряду.

OEM працює наступним чином. В початковий момент часу всі розряди 6 в модулі знаходяться в оновленому стані, тобто світловипромінювачі 27 не випромінюють світло. В режимі запису інформації на вхід підсилювача 2 подається позитивний імпульс напруги, який після підсилення надходить на клеми 7.10 всіх розрядів 6. Опір тих фотоприймачів 32, які в цей момент освітлені на входах 25, зменшується і відповідні їм розряди збуджуються, тобто відкривається транзистор 35, світлодіод 27, включений в коло його колектора, починає світитися, освітлюючи фотоприймач 33, через який протікає струм від джерела живлення в базу транзистора 35 і підтримує його у відкритому стані після закінчення імпульсу запису. Таким чином, оптична інформація (зображення) через оптичні входи 25 паралельно записується в розряди 6 модуля.

Для зсуву записаної інформації в будь-якому напрямку подаються імпульси на керуючий вхід модуля. Вибір напрямку зсуву виконується за допомогою перемикача 1. Наприклад, при зсуві вправо, перемикач 1 встановлюється в перше положення і імпульси з керуючого входу через підсилювач 4 і перемикач 1 надходять на контакт 7.1 всіх розрядів. Ті ж імпульси після інвертування інвертором 5 через підсилювач 3 надходять на входи 7.9 всіх розрядів. Так, при подачі позитивного імпульсу напруга прикладається до фотоприймачів 28 всіх розрядів, оптично зв'язаних з виходами попередніх, в даному випадку до розташованих зліва розрядів. Якщо попередній розряд збуджений і освітлює фотоприймач 28 даного розряду, то опір цього фотоприймача падає, через нього проходить струм, який відкриває транзистор 41.

За рахунок позитивного оптичного зворотного зв'язку зі світловипромінювача 26 на фотоприймач 44 транзистор 41 залишається у відкритому стані. Це й же позитивний імпульс напруги через розв'язуючий діод 52 подається на фотоприймач 62, однак, коли транзистор 41 закритий і фотоприймач 62 не освітлений, ця напруга на емітер пройти не могла; коли ж фотоприймач 62 почав освітлюватись світловипромінювачем 26 і потенціал емітера транзистора 41 підвищився, то одночасно відкрився і фотоприймач 44, підвищуючи потенціал бази того ж транзистора. Таким чином, проходження імпульсу напруги на емітер транзистора 41 через розв'язуючий діод 52 і фотоприймач 62 не впливає на його стан за рахунок пропорціонального збільшення потенціалів бази та емітера. Якщо ж в

момент надходження імпульсу фотоприймач 28 неосвітлений, то транзистор 41 не відкриється.

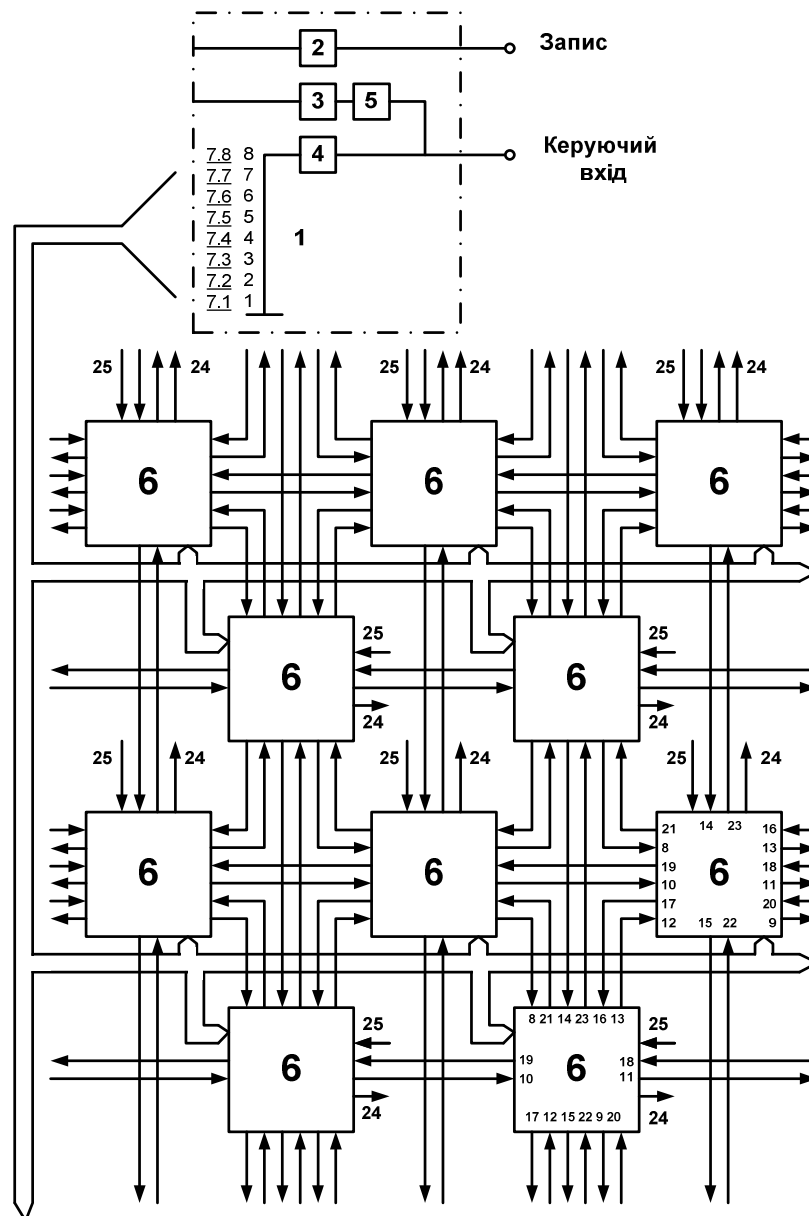


Рис. 4. Оптиелектронний модуль для обробки сигналів

У випадку, якщо він відкритий в попередній момент часу, фотоприймач 62 освітлений, з надходженням імпульсу транзистор 41 закривається, так як цей імпульс через діод 52 і відкритий фотоприймач 62 пройде на емітер транзистора 41 і підвищить його потенціал при сталому потенціалі бази. Таким чином, при освітленому фотоприймачі 28 з надходженням позитивного імпульсу на контакт 7.1 виникає запис логічної "1" в ту частину розряду, яка виконана на транзисторі 41; при затемненому фотоприймачі 28 записується логічний "0".

При надходженні низького потенціалу другого півперіоду імпульсу з керуючого входу, транзистор 41 зберігає свій стан незмінним, а на вихід 7.9, за рахунок інвертування, надходить високий потенціал, який прикладається до фотоприймачів 66 і 34.

За рахунок оптичного зв'язку між світловипромінювачем 26 і фотоприймачем 66 виникає або розмикання, або замикання транзистора 35 в залежності від стану світловипромінювача 26. При цьому процеси, що проходять в електроннооптичному ключі на транзисторі 35, аналогічні процесам, що виникли в попередній момент часу в ключі на транзисторі 41.

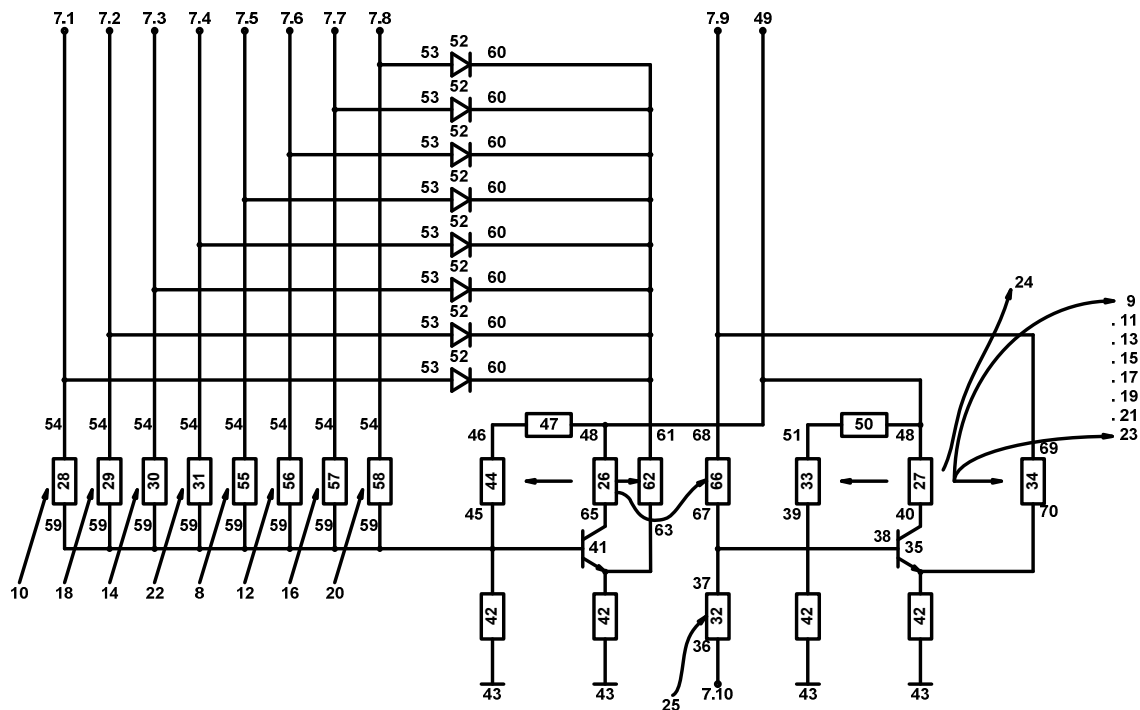


Рис. 5. Схема одного розряду OEM

З надходженням наступного імпульсу на керуючий вхід транзистор 41 даного розряду прийме нову інформацію з попереднього розряду, транзистор 41 наступного розряду прийме інформацію зі світловипромінювача 27 даного розряду, що індукує стан транзистора 35, який при цьому не зміниться за рахунок наявності низького потенціалу на виході 7.9.

Таким чином, запис інформації в кожний розряд відбувається за позитивний півперіод керуючого імпульсу, а індикація і, відповідно, передача записаної інформації – за його негативний півперіод. Так, при подачі серії імпульсів виникає паралельний зсув записаної інформації в одному з обраних напрямків на стільки розрядів, скільки керуючих імпульсів подано.

При зміні положення перемикача 1 процес зсуву протікає так само. Прийом інформації в кожному розряді здійснюється одним із восьми фотоприймачів (28-31, 55-58) в залежності від положення цього перемикача. Відповідно і передача інформації в даний розряд виконується по одному із вибраних напрямків.

Результуючі дані поступають на матричний екран відображення біомедичних зображень [10]. На рис. 6 наведено структурну електричну схему матричного екрана.

Розглянемо основні блоки та складові структурної електричної схеми матричного екрана. Матричний екран 1 містить $M \times N$ світловипромінюючих комірок $2-i-j$, де $i \geq M$, $j \geq N$. Кожна світловипромінююча комірка $2-i-j$ складається із секції передачі 3 та із секції збереження та відображення 4. Структура містить тактові шини 5 і 6, шину відеосигналу 7, шину кадрового сигналу 8, дві шини живлення 9 і 10, а також чотири шини керування – 11-, 11-2, 11-3 та 11-4.

Кожна світловипромінююча комірка $2-i-j$ містить чотири світлодіода 12 – 15, два фототристора 16 і 19, два резистора 17 і 20, два світлодіода 18 і 21.

Матричний екран також містить інвертор 22, генератор імпульсів 23, два тригери 24 і 25, два елементи І-НІ 26 і 27, лічильник 28, два ключі 29 і 30, блок початкового запуску 31, який складається з резистора 32 і світлодіода 33, та елемент затримки 43.

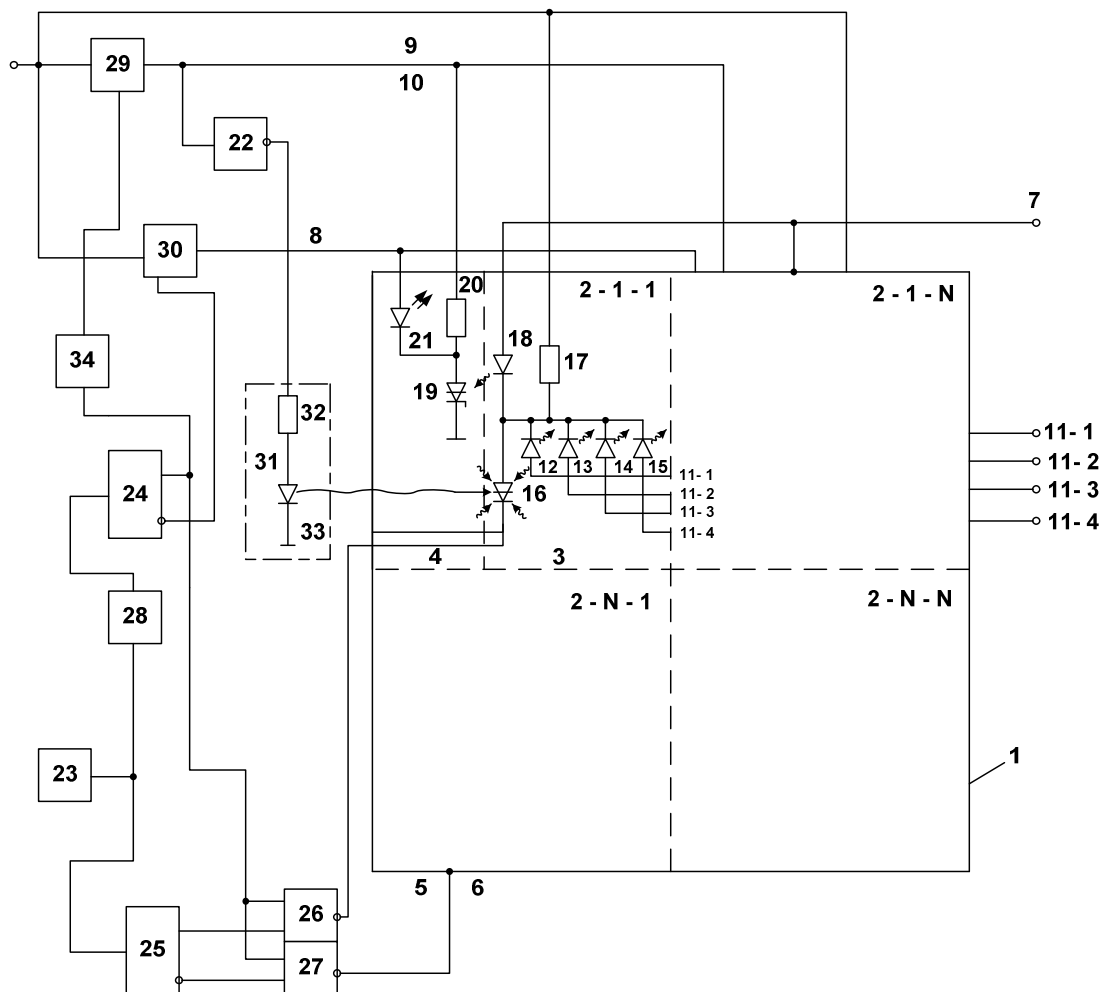


Рис. 6 – Структурна електрична схема матричного екрана

На рис. 7 показано розташування світловипромінюючих комірок матричного екрана.

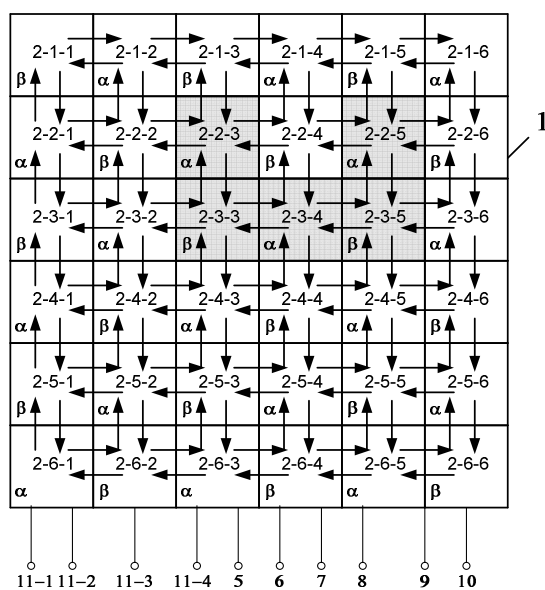


Рис. 7 . Розташування світловипромінюючих комірок матричного екрана

Матричний екран працює наступним чином. Генератор 23 виробляє прямокутні імпульси, які поступають на входи лічильника 28 і тригера 25. При цьому на прямому та інверсному виходах тригера 25 формуються протифазні послідовності імпульсів, які поступають на другі входи елементів І-НІ 26 і 27. В початковому стані, коли починається формування зображення, на прямому виході тригера 24 присутня напруга логічної одиниці, що поступає через елемент затримки 34 на керуючий вхід ключа 29 і на перші входи елементів І-НІ 26 і 27. З інверсного виходу тригера 24 нульова напруга поступає на керуючий вхід ключа 30, при цьому ключ 30 розімкнутий, а ключ 29 замкнутий.

До початку циклу формування зображення ключ 29 був розімкнутий, а ключ 30 замкнутий, внаслідок чого на виході інвертора 22 була присутня напруга логічної одиниці. При цьому через резистор 32 і світлодіод 33 блока початкового запуску 31 протікав струм, внаслідок чого світлодіод 33 знаходився в збудженому стані і випромінював. Його випромінювання поступало на вхід фоторезистора 16 і світловипромінюючої комірки 2-1-1 і готувало його до спрацювання. Коли на прямому виході тригера 24

з'являється напруга логічної одиниці, а на інверсному – нульова, ключ 29 замикається з затримкою, що визначається елементом затримки 34, і на резистор 17 поступає напруга живлення, оскільки на перших входах елементів І-НІ 26 і 25 присутня тепер напруга логічної одиниці, то імпульси з виходів тригера 25 проходять на виходи цих елементів і поступають на тактові шини 5 і 6. При цьому нульова напруга поступає по черзі то на катода фототиристорів 16 світловипромінюючих комірок першої групи (рис.12а), то на катода фототиристорів 16 світловипромінюючих комірок другої групи (рис.12б). Так як фототиристор 16 світловипромінюючої комірки 2-1-1 був підготовлений до спрацювання випромінюванням світлодіода 33, який згаснув після розмикання ключа 29, то при надходженні на його катод нульової напруги з вихода елемента І-НІ 26 цей фототиристор 16 відкривається. При цьому напругу на шину 7 відеосигнала не подають, тому світлодіод 18 не збуджується, і зв'язок між секцією передачі 3 і секцією збереження і відбиття 4 світловипромінюючої комірки 2-1-1 не активується. Для передачі збудження на світловипромінюючу комірку 2-1-2 потрібно в такті збудження світловипромінюючої комірки 2-1-1 подати напругу високого рівня на шину 11-2. При цьому активується зв'язок між секціями передачі 3 світловипромінюючих комірок 2-1-1 і 2-1-2. Через світлодіод 13 і фототиристор 16 світловипромінюючої комірки 2-1-1 протікає струм, світлодіод 13 збуджується і його випромінювання, діючи на фототиристор 16 світловипромінюючої комірки 2-1-2, готує його до відкриття. В цьому такті фототиристор 16 відкритися не може, оскільки на його катоді присутня напруга логічної одиниці, підтримуюча його в закритому стані. На наступному такті, коли нульова напруга поступає на катода фототиристорів 16 другої групи, а напруга логічної одиниці – на катода фототиристорів 16 першої групи, фототиристор 16 світловипромінюючої комірки 2-1-1 закривається, а підготовлений раніше до відкриття фототиристор 16 світловипромінюючої комірки 2-1-2 відкривається, тобто секція передачі 3 світловипромінюючої комірки 2-1-2 переходить в збуджений стан. Передача збудження на світловипромінюючу комірку 2-1-3 здійснюється подачею імпульса напруги високого рівня на шину 11-2 і проходить аналогічно описаному для світловипромінюючих комірок 2-1-2 і 2-1-2. Таким чином, в першому такті збуджується секція передачі 3 світловипромінюючої комірки 2-1-1, в другому – світловипромінюючої комірки 2-1-2, в третьому світловипромінюючої комірки 2-1-3. Передача збудження на світловипромінюючу комірку 2-2-3 проходить шляхом подачі на шину 11-4 імпульса напруги в такті збудження світловипромінюючої комірки 2-1-3. При цьому активується зв'язок світловипромінюючих комірок 2-1-3 і 2-2-3. Оскільки світловипромінююча комірка 2-2-3 входить в формуюче зображення, то в цьому ж такті подається імпульс напруги високого рівня на шину відеосигнала 7. При цьому активується зв'язок між секцією передачі 3 і секцією збереження і відображення 4 світловипромінюючої комірки 2-2-3, через світлодіод 18 і фототиристор 18, що відкривається, протікає струм, світлодіод 18 збуджується, його випромінювання діє на фототиристор 19, який при цьому відкривається (оскільки на шину споживання 10, до якої підключені через резистори 20 аноди фототиристорів 19, поступає напруга живлення з виходу ключа 29) і залишається у відкритому стані на протязі всього часу, поки замкнутий ключ 29. Потім в двох наступних тактах збудження завдяки подачі напруги на шину 11-2 послідовно передається на секції передачі 3 світловипромінюючих комірок 2-3-4 і 2-3-5. При цьому в такті збудження світловипромінюючої комірки 2-3-3 активується зв'язок між світловипромінюючими комірками 2-3-3 і 2-3-4, внаслідок чого в наступному такті збуджується секція передачі 3 світловипромінюючої комірки 2-3-4. Оскільки світловипромінюючі комірки 2-3-3 і 2-3-5 входять в формуюче зображення, то під час такту збудження кожної з них подається напруга високого рівня на шину відеосигнала 7. Це приводить до активізації зв'язку між секцією передачі 3 і секцією збереження і відображення кожної із цих світловипромінюючих комірок: в кожній із них збуджується світлодіод 18 секції передачі 3, випромінювання якого діє на фототиристор 19 секції збереження і відображення 4 і тим самим викликає перехід цього фототиристора 19 у відкритий стан, в якому він в подальшому залишається. Таким чином, секція збереження і відображення 4 світловипромінюючих комірок, що входять в зображення, переходить в тактах із збудження в стан збереження. Формування даного зображення закінчується тактом

збудження світловипромінюючої комірки 2-2-5. Після цього всі світловипромінюючі комірки, що не входять в зображення, знаходяться в вимкнутому стані, а світловипромінюючі комірки, що входять в зображення (в даному випадку 2-2-3, 2-3-3, 2-3-5, 2-2-5) – в стані збереження (їх фототиристри 19 знаходяться в відкритому стані). Цей стан вони зберігають на протязі всього інтервалу часу формування зображення, тривалість якого задається лічильником 28 (ключ 29 в цей час замкнений). Нехай тривалість інтервалу часу формування зображення визначається за формулою:

$$t_{\phi} = k \cdot T, \quad (12)$$

де T - тривалість такта (період слідування імпульсів генератора); k – коефіцієнт перерахунку лічильника 28 ($k = 1,5$).

Підставивши у формулу 12 формулу 2 та задавши число часозадаючих комірок $M = 10$ отримаємо:

$$t_{\phi} = k \cdot T = k \cdot M \cdot \tau_x = 1.5 \cdot 10 \cdot 4.5 \cdot 10^{-7} = 6.82 \cdot 10^{-6} \text{ (с)}. \quad (13)$$

Коли по закінченню цього інтервалу часу на виході лічильника 28 з'являється імпульс, який поступає на вхід тригера 24 і викликає його перемикання. При цьому на прямому виході тригера 24 з'являється нульова напруга, а на інверсному – напруга логічної одиниці. Сигнал прямого виходу тригера 24 поступає на перші входи елементів І-НІ 26 і 27 і на вхід елемента затримки 34, а з інверсного – на керуючий вхід ключа 30. Поява нульової напруги на перших входах елементів І-НІ 26 і 27 приводить до того, що на їх виходах встановлюється напруга логічної одиниці, яка поступає на тактові шини 5 і 6 і з них – на катоди фототиристорів 16 всіх світловипромінюючих комірок матричного екрана, блокуючи секції передачі 3. Напруга, що надходить на керуючий вхід ключа 30 логічної одиниці, викликає його замикання, після чого шина 8, до якої підключені аноди світлодіодів 21, підключається до позитивного полюсу джерела живлення. При цьому через світлодіоди 21 і фототиристри 19 світловипромінюючих комірок, що знаходяться в відкритому стані, що входять в зображення, секції збереження 4 і відображення яких перейшли в стан збереження (в даному випадку це світловипромінюючі комірки 2-2-3, 2-3-3, 2-3-5, 2-2-5), протікає струм, і світлодіод 21 збуджується. При цьому на екрані виникає сукупність точок, що світяться, утворюючи формуюче зображення. На керуючий вхід ключа 29 нульова напруга з прямого виходу тригера 24 поступає через елемент затримки 34 з затримкою, що визначається цим елементом. При надходженні нульової напруги на керуючий вхід ключ 29 розмикається, шина живлення 10 відключається від джерела живлення і на вхід інвертора 22 поступає нульова напруга. Внаслідок цього на виході інвертора 22 виникає напруга логічної одиниці, що приводить до збудження світлодіода 33 блока 31 початкового запуску, випромінювання якого діє на фототиристор 16 світловипромінюючої комірки 2-1-1 і готує його до відкривання на початку наступного циклу формування зображення.

В даному пристрої тривалість кадрового імпульса, на протязі якого світиться екран, визначається лічильником 28 і дорівнює тривалості циклу формування зображення, яка визначається за формулою:

$$t_k = t_{\phi} = k \cdot T. \quad (14)$$

По закінченню часу кадрового імпульса на виході лічильника 28 з'являється імпульс, який поступає на вхід тригера 24 і викликає його перемикання – на прямому виході з'являється напруга логічної одиниці, а на інверсному – нульова напруга. Нульова напруга, що поступає з інверсного виходу тригера 26, викликає розмикання ключа 30, внаслідок чого шина 8 відключається від джерела живлення, світлодіоди 21 гаснуть. Напруга логічної одиниці з прямого виходу тригера 24 поступає на керуючий вхід ключа 29 через елемент затримки 34. При надходженні напруги логічної одиниці на керуючий вхід ключа 29 він замикається і напруга живлення поступає через резистори 20 на фототиристри 19. Час затримки повинен відповідати вимозі:

$$T_3 = \tau_{\max}, \quad (15)$$

де τ_{\max} – максимальний час закривання фототиристорів 19.

Таким чином, між моментом відключення напруги споживання від шини 8 і моментом появи напруги споживання на шині споживання 10, які підключені відповідно до ключів 30 і 29, проходить час T_3 , на протязі якого напруга на фототиристорах 19 відсутня, і всі фототиристри 19 за цей час закриваються. До початку наступного циклу формування зображення всі світловипромінюючі комірки переходять в незбуджений стан. При появі на перших входах елементів І-НІ 26 і 27 напруги логічної одиниці з прямого виходу тригера 24 тактові імпульси з виходів тригера 25 проходять тактові шини 5 і 6,

при змиканні ключа 29 світлодіод 33 блока початкового запуску 31 гасне, підготовлений його випромінюванням до відкривання фото тиристор 16 світловипромінюючої комірки 2-1-1 відкривається в першому такті при появі на його катоді нульової напруги, і далі проходить процес формування зображення. Вихід портативного пристрою для неінвазивного вимірювання вмісту глюкози в крові служить для її зв'язку з зовнішніми пристроями відображення інформації (монітор, принтер) та пристроями збереження даних.

ВИСНОВКИ

Таким чином розроблена портативний пристрій для неінвазивного вимірювання вмісту глюкози в крові суміщає операції аналого-цифрового перетворення, запису, збереження, а також відображення його на матричному екрані. Розроблені основні блоки системи, описано принцип роботи кожного з блоків та визначено, що складовою частиною всіх розроблених блоків є оптоелектронна комірка, яка виконана на квантроні, в основі якого лежить принцип часового квантування променя, що несе в своїй тривалості інформацію. Оцінені часові характеристики основних блоків, зокрема визначені час спрацювання оптрона в аналого-цифровому перетворювачі та час формування зображення для матричного екрана. Визначено, що елементна база для апаратної реалізації розробленого матричного перетворювача – оптоелектронна, зокрема перспективні однорідні оптоелектронні логіко-часові середовища.

СПИСОК ЛІТЕРАТУРИ

1. Кожем'яко В.П., Павлов С.В., Шевченко О.В., Дмитрук В.В. Оптико-електронна геоінформаційно-енергетична система біомедичного призначення // Оптико-електронні інформаційно-енергетичні технології. – 2006. – №2(12). – С. 192-196.
2. Патент України 18684U МПК H04N 7/173. Оптико-електронна геоінформаційно-енергетична система з біопроекторним таймером-годинником // Кожем'яко В.П., Прудивус П.Г., Шевченко О.В., Шевченко С.А., Кожем'яко А.В., Кожем'яко К.В., Дмитрук В.В. Заявл. 23.05.2006; опубл. 15.11.2006. Бюл. № 11, 2006 р.
3. Прудивус П.Г., Дмитрук В.В., Белік О.О. Порівняльне дослідження портативних систем контролю і аналізу концентрації глюкози в крові // Оптико-електронні інформаційно-енергетичні технології. – 2007. – №2(14). – С. 178 -182.
4. Кожем'яко В.П., Дмитрук В.В. Метод та пристрій неінвазивного визначення глюкози в крові // Матеріали ХХІХ Міжнародної науково-практичної конференції „Применение лазеров в медицине и биологии VII”. – 2008. – С.319-321.
5. Патент України 31508U МПК G01J 1/42. Спосіб вимірювання інтенсивності світла // Кожем'яко В.П., Прудивус П.Г., Дмитрук В.В., Ходяков Є.О. Заявл. 17.12.2007; опубл. 10.04.2008, Бюл № 7, 2008 р.
6. Патент України 11961U МПК H03M 1/00. Аналого-цифровий перетворювач для біосигналів // Кожем'яко В.П., Прудивус П.Г., Заболотна Н.І., Дмитрук В.В., Мурасі Якуб Ешхак Абу-Шабан. Заявл. 15.07.2005; опубл. 16.01.2006. Бюл. № 1, 2006 р.
7. Кожем'яко В.П. О двухоперационной буферизации. – Изв. Вузов, Приборостроение, 1974, № 1, с. 68 – 69.
8. Патент України 34558U МПК H03M 1/00. Оптикоелектронний модуль для обробки зображень // Кожем'яко В.П., Дмитрук В.В., Косаківський І.М., Шевченко Н.П. Заявл. 10.04.2008; опубл. 11.08.2008. Бюл. № 15, 2008 р.
9. Цирульник С.М., Кожем'яко В.П., Дмитрук В.В. Інформаційні запам'ятовуючі структури на ВОЛЗ // Оптико-електронні інформаційно-енергетичні технології. – 2007. – № 1(13). – С. 208 -213.
10. Патент України 37999U МПК H04N 5/66. Матричний екран для відображення біомедичних зображень // Кожем'яко В.П., Прудивус П.Г., Дмитрук В.В., Белік Н.В. Заявл. 22.02.2008; опубл. 25.12.2008. Бюл. № 24, 2008 р.

Надійшла до редакції 24.11.2008р.

КОЖЕМ'ЯКО В.П. - д.т.н., проф., завідувач кафедри Лазерної та оптоелектронної техніки Вінницького національного технічного університету, Вінниця, Україна.

ДМИТРУК В.В. – аспірант кафедри Лазерної та оптоелектронної техніки Вінницького національного технічного університету, Вінниця, Україна.

ПРУДИУС П.Г. – головний лікар Обласного ендокринологічного центру, Вінниця, Україна.