



В.В. Ільчишин

ДОСЛІДЖЕННЯ МОГИЛЬНИКА ВИСОЦЬКОЇ КУЛЬТУРИ БІЛЯ с. МИЛЬНЕ НА ТЕРНОПІЛЬЩИНІ

Information about research of Vysotska culture burial ground near Mylne village of Zboriv Region in Ternopil Oblast is presented.

Могильник висоцької культури біля с. Мильне Зборівського р-ну Тернопільської обл. виявлений автором у 2007 р. Тоді ж було досліджено одне поховання, а ще одне — у 2009 р.

Поховання 2 виявлене за 1,5 м на захід від першого. Контури могили зафіксовані на глибині 0,35 м від поверхні. Яма підовальної форми розміром 2,20 × 0,90 м, глибина 0,15—0,20 м, зорієнтована ПнЗ—ПдС (рис. 1, I). У її південній частині зафіксовано чотири мініатюрні посудинки, а на північ від них (ближче до середини ями) — невелику круглу ямку 30 см в діаметрі та завглибшки 15 см. На дні ямки виявлено п'ять молочних кутніх зубів.

З чотирьох посудин дві були цілі: маленький черпачок з петельчастою ручкою, діаметр вінець 6,0 см, висота 3,5 см (рис. 1, 1) і мисочка-

друшляк зрізаноконічної форми з п'ятьма отворами у дні (один не наскрізний), діаметр вінець 6,5 см, висота 2,6 см (рис. 1, 2). Дві інші посудини, мисочка та кубок, фрагментовані, мабуть, понівичені оранкою. Мисочка напівсферичної форми заввишки 3,5 см, діаметр вінець 10,0 см (рис. 1, 3). Кубок зрізаноконічної форми заввишки 6,6 см, діаметр вінець 6,0 см, дна — 3,0 см (рис. 1, 4). Посуд виготовлений з глиняної маси з домішкою шамоту. Окрім мисочки, інші зразки погано випалені, з неохайно обробленою поверхнею, що вказує на їхнє ритуальне призначення.

Інвентар поховання типовий для могильників висоцької культури. Зокрема, мисочки-друшляки найчастіше трапляються на Луковецькому некрополі на Брідщині (Львівська обл.). Не виключено, що в могилі був захоронений череп дитини, хоча з певністю стверджувати те не можна.

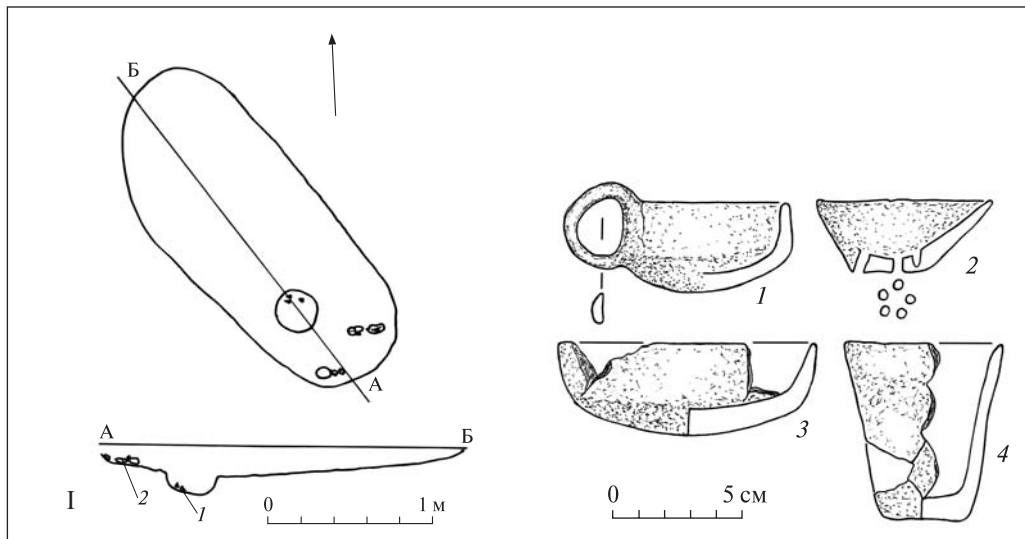


Рис. 1. Мильне, поховання