



Г.В. Жаров, Т.М. Жарова, Р.В. Терпиловський

ДОСЛІДЖЕННЯ ЛІВОБЕРЕЖНОЇ КОМПЛЕКСНОЇ ЕКСПЕДИЦІЇ

During the 2009 archaeological season the Left Bank Complex Archaeological Expedition of the State Enterprise the Scientific and Research Centre of the Archaeological Service of Ukraine of the IA NASU continued protective research on the territory of Chernihiv and Sumy Oblasts. The main works concentrated on the study of two multilayer settlements within the area that is allotted for the construction of the road between Katsiry and Osich villages of Backmach Region in Chernihiv Oblast.

Протягом польового сезону 2009 р. Лівобережна комплексна археологічна експедиція ДП НДЦ АСУ Інституту археології НАН України продовжувала охоронні дослідження на території Чернігівської та Сумської обл. Основні роботи були зосереджені на вивченні двох багатошарових поселень, що потрапляють під будівництво автодороги між селами Каціри та Осіч Бахмацького р-ну Чернігівської обл.

Поселення Осіч 2 і 3 розташовані на невисоких підвищеннях у заплаві правого берега р. Сейм. Спостереження над початковою фазою будівництва дороги дозволили виявити ділянки концентрації культурного шару, де надалі й були проведені основні розкопки. Культурний шар обох селищ переважно складається з сіро-коричневого суглинку різних відтінків потужністю 0,25–0,55 м. Материк — світлий лесоподібний суглинок.

Дослідження поселення Осіч 2 здійснювалося смугою, поділеною на 10 розкопів загальною площею 3 390 м², орієнтованою по лінії північний схід—південний захід. Зокрема, по трасі майбутньої дороги вивчена ділянка завширшки 12–18 м і завдовжки 194 м. В межах цієї смуги вивчено 149 об'єктів (не рахуючи кількох сотень стовпових ям), що утворюють кілька виразних зон концентрації. Більшість об'єктів представлено господарськими ямами різних розмірів, що мають в плані округлу або підквадратну форму, вертикальні або похилі стіни. Окремі ями значних розмірів і непра-

вільної форми, досліджені переважно в межах розкопів 3–6 у південно-східній частині поселення, можливо, є залишками господарських споруд. У розкопах 2 і 8 виявлено два невеликих житла, що вирізняються чіткою чотирикутною формою, рівною долівкою та темнішим заповненням з досить виразними знахідками. Саме неподалік житлових споруд переважно й зосереджені господарські ями. Крім того, одне з жител (об'єкт 25) з трьох боків оточене підковоподібним ровиком (сліди огорожі?).

Здобутий матеріал належить до кількох культурно-хронологічних горизонтів існування поселення Осіч 2. Доба бронзи представлена численними знахідками ліпної кераміки з домішками піску та жорстви у тісті, зокрема, фрагментами високих прямих або коротких відхилених потовщених вінець. Посуд прикрашений розчосами, складними геометричними візерунками (відбитками шнура, лінійного та зубчастого штамп, нігтя, нарізками) та ін. (рис. 1). Очевидно, з горизонтом доби бронзи можна пов'язати також знахідки 35 крем'яних виробів, а також кілька кам'яних розтирачів більш-менш округлої форми. За визначенням співробітника Археологічного музею Інституту археології НАН України Є.В. Пічкура, серед крем'яних виробів є скребачки, перфоратори (свердла), пластини з ретушшою, вістря, зубчасте знаряддя та ін. (рис. 2, 1, 3–8, 10, 11).

Характерна орнаментация кераміки дозволяє віднести ці матеріали до середньої та пізньої доби бронзи (III–II тис. до н. е.), відповідно, до середньодніпровської та сосницької культур. Очевидно, до цього періоду існування поселення належить більшість об'єктів у центральній та південно-східній частинах дослідженої ділянки, зокрема господарські споруди неправильної форми та житло, оточене підко-

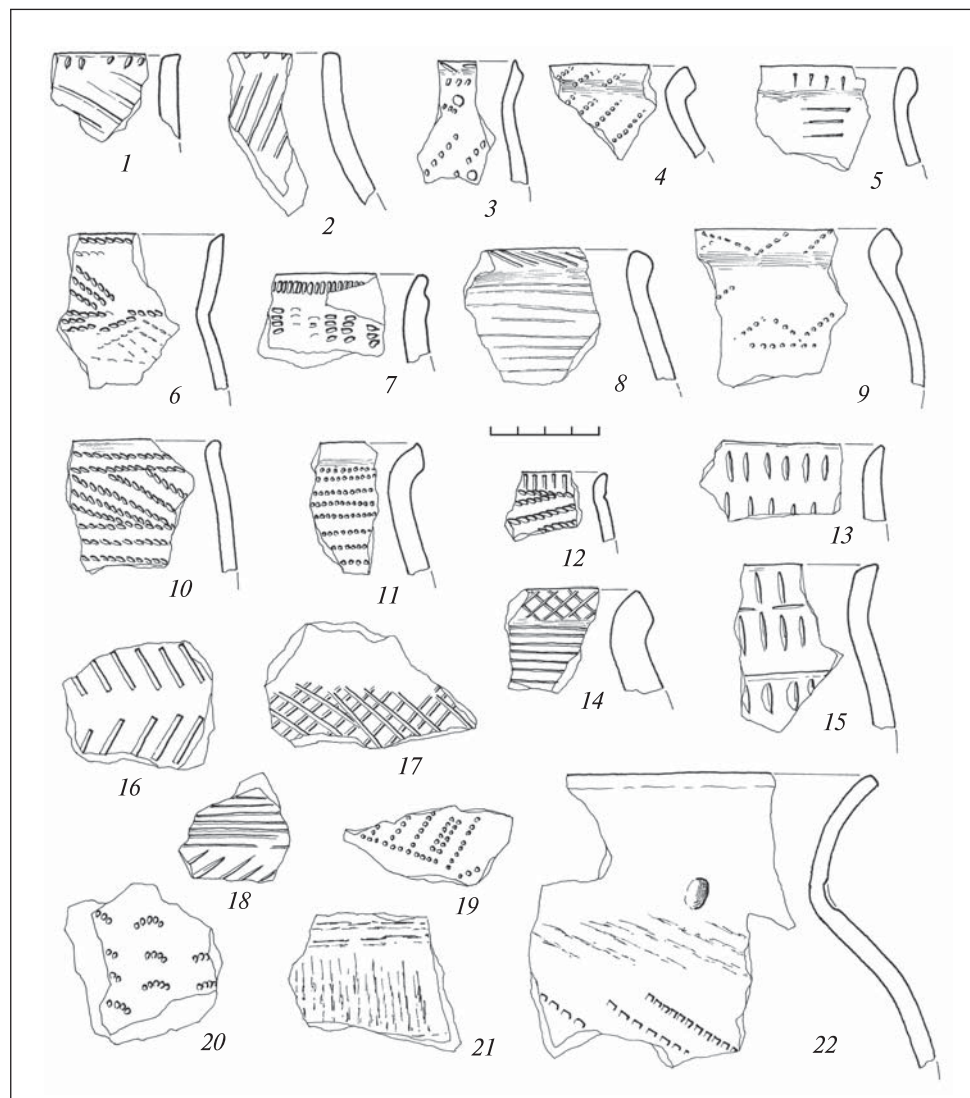


Рис. 1. Осіч 2. Зразки орнаментованої кераміки доби бронзи з культурного шару і об'єктів

воподібним ровиком, а також скупчення кісток тварин у розкопі 4.

Нечисленні знахідки раннього залізного віку (скіфського часу) представлені фрагментами ліпної кераміки з відхиленими вінцями і овальними вдавленнями під ними. Втім, ці матеріали не утворюють виразних скупчень.

Об'єкти київської культури зосереджені переважно у північно-західній частині поселення (розкопи 7–9). До них належать згадана чотирикутна житлова споруда зі стовповими ямками по кутках і в центрі, а також кілька десятків ям-льохів та господарських споруд. З культурного шару та об'єктів походять уламки ліпних неорнаментованих горщиків з домішками шамоту до тіста (зокрема, кілька розвалів) та поодинокі фрагменти ліпних чорнолошених посудин. До індивідуальних знахідок можна віднести кілька залізних виробів, серед яких ніж з

прямою спинкою (яма 114) і пряжка (яма 118), округлу скляну намистину з металевою прокладкою, два фрагменти спинки кістяного гребеня (бокова пластина і центральний вкладень) і дев'ять цілих і фрагментованих глиняних пряслиць (три знайдено у заповненні житла). Пряслиця мають характерну для київської культури форму — приплюснuto-біконічні з великим отвором (рис. 3). За знахідками залізної пряжки та фрагментами гребеня зі спинкою у вигляді низької дуги матеріали з поселення Осіч 2 можна віднести до межі ранньої та середньої фаз київської культури Подесення і датувати в межах другої половини III — початку IV ст.

Менші за обсягом розкопки (досліджено площу 240 м²) розташованого поблизу, на іншому підвищенні, поселення Осіч 3 виявилися менш результативними. Виявлені у об'єктах

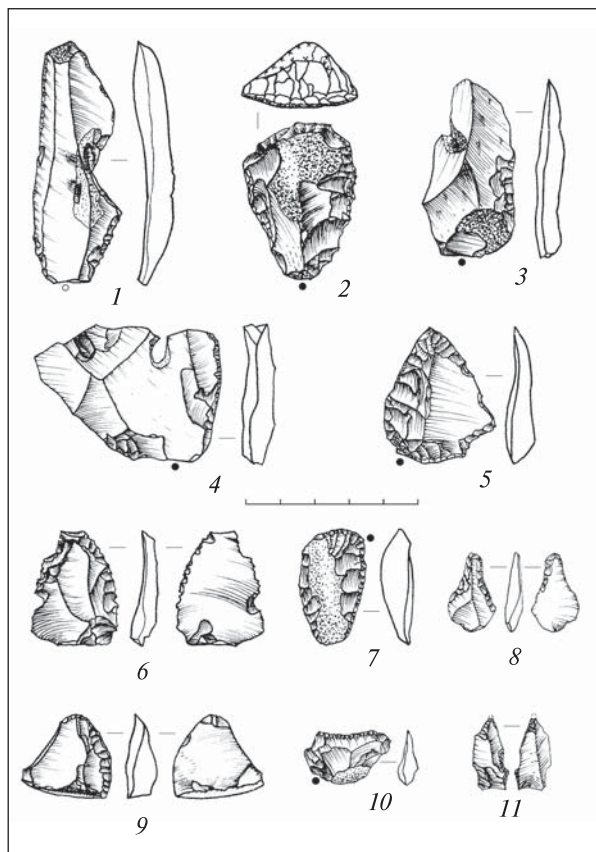


Рис. 2. Знаряддя з кременю з культурного шару і об'єктів поселень Осіч 2 (1, 3–8, 10, 11) і Осіч 3 (2, 9)

і культурному шарі уламки посуду доби бронзи мало різняться від матерілів поселення Осіч 2. Крім того, тут виявлено уламки посуду культури ямково-гребінцевої кераміки доби неоліту. Разом з тим, тут знайдено 23 вироби з кременю, серед яких Є.В. Пічкуром, зокрема, визначено скребачки, два долотоподібних знаряддя та фрагментована пластина (рис. 2, 2, 9). До доби

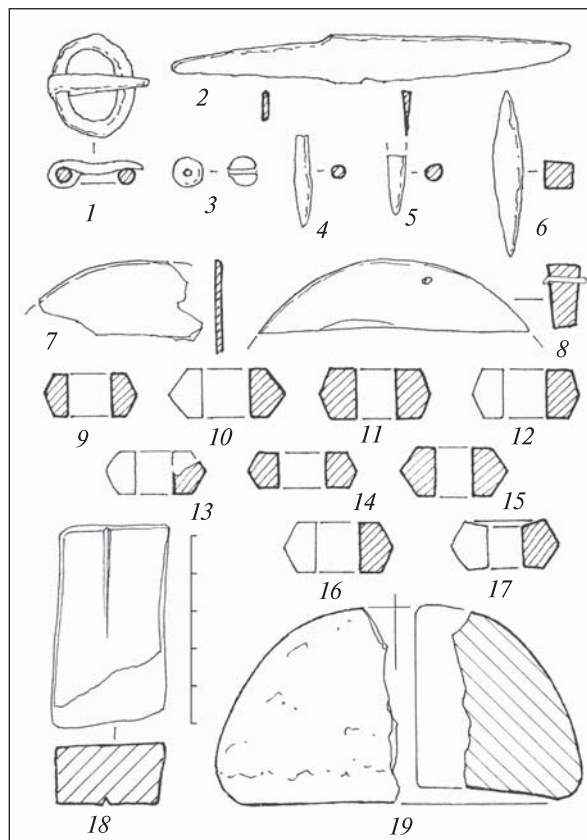


Рис. 3. Осіч 3. Знахідки київської культури з культурного шару і об'єктів: 1, 2, 4–6 — залізо, 3 — скло, 7, 8 — кістка (ріг), 9–17, 19 — кераміка, 18 — камінь

середньовіччя чи нового часу, найімовірніше, належить безінвентарне поховання із західною орієнтацією.

Наукова цінність проведених на поселеннях Осіч 2 і 3 охоронних археологічних досліджень полягає у отриманні значних матеріалів доби бронзи та київської культури, до останнього часу в цьому районі майже не відомих.

