

УДК 520.3/8:520.2

Об аподизации в оптических телескопах

В. К. Прокофьев, В. В. Лебедева, М. И. Орлов, Р. И. Соколовский

Найдены функции зрачка, решающие следующую задачу аподизации: максимальная концентрация энергии к центру геометрического изображения светящейся точки. Интенсивности боковых колец в изображении точки для данных функций зрачка резко уменьшены по сравнению с обычным дифракционным распределением. Рассмотрена задача аподизации, связанная с увеличением разрешения. Проведен анализ функций зрачка, позволяющих улучшить разрешение по сравнению с критерием Рэля. Установлено, что для функций зрачка, не изменяющих знака, увеличение разрешения не превышает 1.6. Для функций зрачка с одним скачком фазы, равным π , фактически достигнимо такое же улучшение разрешения. Для реализации рассмотренных способов улучшения качества изображения можно проводить соответствующую коррекцию частотно-контрастной характеристики (ЧКХ) в канале регистрации сигнала.

ON THE APODIZATION IN OPTICAL TELESCOPES, by Prokof'ev V. K., Lebedeva V. V., Orlov M. I., Sokolovskij R. I.— To solve the apodization problem i. e. to obtain maximum energy concentration in the centre of geometrical image of a light point the pupil functions were found. Generally, these functions are expressed through linear combinations of Bessel functions of the first and second kind. The intensities of side rings in the point image for these pupil functions are sharply decreased as compared to conventional diffraction distribution. The problem of apodization associated with the increase of resolution is considered. The pupil functions which make it possible to improve the resolution as compared with Rayleigh criterion are analysed. It is found that for pupil functions with a constant sign the increase of resolution does not exceed 1.6. For the pupil functions with one phase discontinuity π the same improvement of resolution is also attainable. To apply the considered methods of seeing improvement it is possible to make appropriate correction in the channel of signal registration.

Введение. Традиционные оптические схемы телескопов и обычно применяемые методы регистрации однозначно определяют характеристики изображения. Положение радикально изменяется при переходе к телескопам других конструкций, например к телескопам с составными зеркалами, а также к телескопам с телевизионной регистрацией изображения.

Если исходить из общей теории оптических систем [4], то каждый телескоп представляет собой некоторый фильтр пространственных частот. Соответствующая частотно-контрастная характеристика (ЧКХ) определяется формой и положением зеркал, а также фазовыми сдвигами, возникающими при передаче изображения на регистрирующую аппаратуру. Задача аподизации заключается в изменении структуры светового потока, проходящего через входной зрачок телескопа, т. е. функции зрачка, для улучшения характеристик изображения. Среди множества функций зрачка необходимо выбрать ту, которая приведет к решению поставленной задачи; например, к значительному подавлению вторичных максимумов в дифракционном изображении точки или к лучшему пространственному разрешению.

При использовании телевизионной техники происходит преобразование изображения в электрический сигнал, который может быть подвергнут дополнительной обработке, компенсирующей недостатки ЧКХ принятой оптической схемы, так что на телевизионном экране будет зарегистрировано изображение, прошедшее дополнительную фильтрацию пространственных частот.

В настоящей работе на примере телескопов с безабберационными объективами обсуждаются следующие вопросы: 1. Общая теория ЧКХ телескопов; 2. Увеличение концентрации энергии вблизи центра геометрического изображения путем аподизации; 3. Соотношение между концентрацией энергии и разрешающей способностью.

Основные соотношения. При отсутствии aberrаций структура изображения определяется дифракцией излучения от протяженного квазимонохроматического ($\Delta\lambda \ll \lambda$) источника σ на диафрагме Σ (рис. 1),

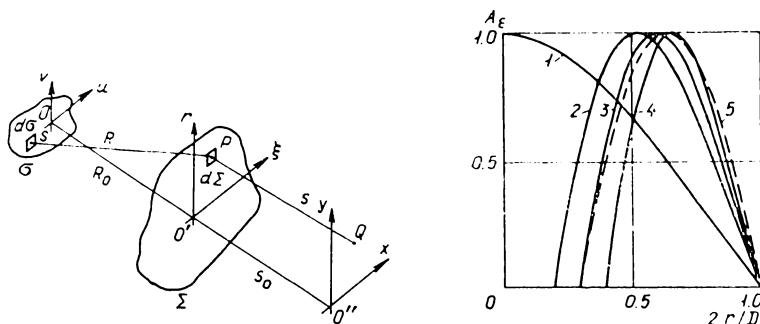


Рис. 1. К расчету изображения в телескопах

Рис. 2. Функции зрачка $A_\epsilon(r)$ телескопа с максимальной концентрацией энергии к центру геометрического изображения точки (оптимальные функции зрачка) для ϵ , равных 0, 0,2, 0,3, 0,4, — кривые 1—4 соответственно; аппроксимация функции зрачка для $\epsilon = 0,3$ параболой (17) — кривая 5

представляющей собой в общем случае многосвязную область. Свяжем с источником систему координат u, v , с диафрагмой — ξ, η , а с экраном — x, y . Линейные размеры источника σ и диафрагмы Σ считаем малыми по сравнению с расстоянием R_0 между точками O и O' и расстоянием s_0 между точками O' и O'' .

Разобьем источник на элементы $d\sigma$, а диафрагму на элементы $d\Sigma$, малые по сравнению со средней длиной волны λ . Вклад в комплексную амплитуду $dU(Q)$ светового поля в точке Q экрана от элемента $d\sigma$ источника дается интегралом Френеля:

$$dU(Q) = -\frac{i}{\lambda} dV(S) \int_{\Sigma} \frac{\exp[ik(R+s)]}{Rs} d\Sigma, \quad (1)$$

где $dV(S)$ — амплитуда поля излучения от элемента $d\sigma$; $k=2\pi/\lambda$ — волновое число; R и s — расстояния от точки P до источника S и изображения Q соответственно (рис. 1).

Выберем в пределах диафрагмы Σ две точки P_1 и P_2 , находящиеся на расстояниях R_1, R_2 от точки S источника и s_1, s_2 — от точки Q экрана. Определим функцию корреляции между амплитудами $V_1(t)$ и $V_2(t)$ полей в этих точках в некоторый момент времени t как $\mathcal{J}(P_1, P_2) = \langle V_1(t) V_2^*(t) \rangle$ (угловыми скобками показано усреднение по времени). Функцию $\mathcal{J}(P_1, P_2)$ называют пространственной корреляционной функцией поля или функцией взаимной интенсивности [1].

Считая световые колебания, создаваемые различными элементами источника, некогерентными, с помощью (1) найдем интенсивность $I(Q)$ светового поля в точке Q :

$$I(Q) = \iint_{\Sigma \Sigma} \frac{\mathcal{J}(P_1, P_2)}{\lambda^2 s_1 s_2} \exp[ik(s_1 - s_2)] d\Sigma_1 d\Sigma_2. \quad (2)$$

Здесь

$$\mathcal{J}(P_1, P_2) = \int_{\sigma} I(S) \frac{\exp[ik(R_1 - R_2)]}{R_1 R_2} d\sigma; \quad (3)$$

$I(S)$ — интенсивность излучения с единицы площади источника в точке S [1]. Выражение (2) допускает обобщение на диафрагмы с комплексной амплитудной прозрачностью $A(P)$ и многосвязной областью Σ :

$$I(Q) = \iint \frac{A(P_1)A(P_2)}{\lambda^2 s_1 s_2} \mathcal{J}(P_1, P_2) \exp[ik(s_1 - s_2)] d\Sigma_1 d\Sigma_2. \quad (4)$$

Интегрирование в (4) идет по всей плоскости. Форма диафрагмы и фазовые сдвиги от ее отдельных частей содержатся в структуре функции $A(P)$. Так, для обычных телескопов $A(P) \equiv 1$ для всех точек внутри диафрагмы входного зрачка телескопа и $A(P) \equiv 0$ вне его. Эта функция может быть равной нулю в центральной части входного зрачка (внутреннее диафрагмирование); она может определять переменную прозрачность входного зрачка от его центра к краю; для многозеркальных телескопов может выделять отдельные части входного зрачка с прозрачностью, равной 1, в соответствии с расположением зеркал телескопа.

Распределение $I(Q)$ дифрагированного поля в (4) выражается через характеристику $A(P)$ диафрагмы и функцию взаимной интенсивности (3). Последняя определяется по распределению интенсивности $I(S)$ по плоскости источника, когда размер области пространственной когерентности, по крайней мере, на порядок превосходит расстояние между крайними точками диафрагмы Σ [1].

Преобразуем (4), предполагая выполненными условия, при которых справедливо приближение Фраунгофера. Пусть плоскости источника, диафрагмы и экрана параллельны и ортогональны оси OO' , а соответствующие оси координат выбраны параллельными (рис. 1). Функция взаимной интенсивности в приближении Фраунгофера зависит только от расстояния между точками P_1 и P_2 на диафрагме и выражается через преобразование Фурье от функции, описывающей интенсивность источника

$$\mathcal{J}(\xi_1 - \xi_2, \eta_1 - \eta_2) = \frac{1}{R_0^2} \int_{\sigma} I(u, v) \exp\left\{-\frac{ik}{R_0} [(\xi_1 - \xi_2)u + (\eta_1 - \eta_2)v]\right\} dudv. \quad (5)$$

Соответственно интенсивность I_Q дифрагированного поля в точке Q экрана с координатами x, y представляется в виде

$$I_Q(x, y) = \frac{1}{\lambda^2 s_0^2} \iint d\xi_1 d\eta_1 \iint d\xi_2 d\eta_2 A(\xi_1, \eta_1) A^*(\xi_2, \eta_2) \times \\ \times \mathcal{J}(\xi_1 - \xi_2, \eta_1 - \eta_2) \exp\left\{-\frac{ik}{s_0} [x(\xi_1 - \xi_2) + y(\eta_1 - \eta_2)]\right\}. \quad (6)$$

Зависимости (5) и (6) связывают распределение интенсивности источника $I(u, v)$ с распределением интенсивности $I_Q(x, y)$ по экрану и тем самым определяют структуру изображения.

Для однородного источника в виде круга с угловым радиусом $\varphi = \rho/R_0$ и центром в точке O функция взаимной интенсивности (3) при удалении точки P_2 от точки P_1 монотонно уменьшается и обращается в нуль при расстоянии между этими точками $\overline{P_1 P_2} = 0.61 R_0 \lambda / \rho = 0.61 \lambda / \varphi$ [1], т. е. когда достигается полная некогерентность. Если величина $\overline{P_1 P_2}$ меньше характерного размера зрачка оптической системы, то объект может быть зарегистрирован как протяженный. Для телескопа с круглой диафрагмой можно определить угловое разрешение φ , если приравнять расстояние $\overline{P_1 P_2}$ половине диаметра D диафрагмы. Тогда $\varphi = \varphi_R = 1.22 \lambda / D$, что совпадает с результатом, полученным на основании критерия Рэлея [3] для случая распределения интенсивно-

сти в изображении светящейся точки. Аргументы, положенные в основу нашего вывода, существенно отличаются от обычных [3] и связывают невозможность разрешения с отсутствием информации в поле излучения.

Преобразования (5), (6), связывающие источник и его изображение, линейны и превращаются в алгебраические соотношения для распределения интенсивности источника по гармоническому закону

$$I(u, v) = I_0(p, q) \exp[i(\rho u + qv)/R_0],$$

где p и q — компоненты волнового вектора пространственной гармоники. При этом

$$I_Q(x, y) = \frac{S_\Sigma}{s_0^2} F(p, q) I_0(p, q) \exp[-i(\rho x + qy)/s_0],$$

где функция

$$F(p, q) = \frac{1}{S_\Sigma} \int d\xi \int d\eta A(\xi, \eta) A^* \left(\xi - \frac{p}{k}, \eta - \frac{q}{k} \right) \quad (7)$$

— ЧКХ данного телескопа; S_Σ — площадь диафрагмы Σ .

Расчеты ЧКХ различных телескопических конструкций по (7) сравнительно несложны и сводятся в случае $A(P) \equiv 1$ к нахождению площади, общей для диафрагмы Σ и такой же диафрагмы, смещенной относительно первой. Например, для телескопа с диаметрами D главного и d вторичного зеркал ($\varepsilon = d/D$)

$$F(x) = \frac{1}{1 - \varepsilon^2} \left\{ f(x) + \theta \left(\frac{1 + \varepsilon}{2} - x \right) \left[\theta(\varepsilon - x) \varepsilon^2 f\left(\frac{x}{\varepsilon}\right) + \theta \left(x - \frac{1 - \varepsilon}{2} \right) \left(\varepsilon^2 f\left(\frac{1 - \varepsilon^2 - 4x^2}{4x\varepsilon}\right) - f\left(\frac{1 - \varepsilon^2 + 4x^2}{4x}\right) \right) - 2\varepsilon^2 \right] \right\}, \quad (8)$$

где $x = v/v_0$; $v = (p^2 + q^2)^{1/2}$ — частота пространственной гармоники источника; $v_0 = 2\pi D/\lambda$ — предельная частота, пропускаемая оптической системой как фильтром пространственных частот; $f(z) = 2(\arccos z - z\sqrt{1-z^2})/\pi$. Функция θ принимает два значения: $\theta = 1$, если аргумент неотрицателен, и $\theta = 0$, если аргумент отрицателен.

Из (7), (8) видно, что формирование изображения связано с фильтрацией пространственных частот, причем характеристики соответствующих фильтров определяются конструкцией системы. Изменением конструкций, например в составных телескопах путем изменений числа и расположения зеркал, можно существенно изменять ЧКХ. При телевизионной регистрации изображения коррекцию ЧКХ можно проводить в канале обработки видеосигнала.

Аподизация для увеличения концентрации энергии к геометрическому центру изображения светящейся точки. Качество изображения безабберационной системы определяется функцией распределения потока энергии излучения по экрану от источника, локализованного в точке O , когда $I(u, v) = I_0 \delta(u) \delta(v)$, где I_0 — полная интенсивность излучения; $\delta(x)$ — дельта-функция Дирака. С помощью (5), (6) можно получить следующие выражения для $I_Q(x, y)$:

$$I_Q(x, y) = \frac{1}{\lambda^2 s_0^2} \frac{I_0}{R_0^2} \left| \int \int d\xi d\eta A(\xi, \eta) \exp \left[-\frac{ik}{s_0} (x\xi + y\eta) \right] \right|^2; \quad (9)$$

$$I_Q(x, y) = \frac{S_\Sigma}{(2\pi)^2 s_0^2} \frac{I_0}{R_0^2} \int dp \int dq F(p, q) \exp \left[-\frac{i}{s_0} (\rho x + qy) \right]. \quad (10)$$

Из (9), (10) видно, что $I_Q(x, y)$ и связанная с нею преобразованием Фурье ЧКХ $F(p, q)$ всецело определяются функцией $A(\xi, \eta)$. Если геометрия диафрагмы Σ задана, можно изменением прозрачности

$A(\xi, \eta)$ добиться минимизации дифракционного размытия изображения. В такой постановке вопрос о качестве изображения сводится к задаче об аподизации [2, 4, 6, 11], которая к разработке конструкций телескопов практически не применялась [5] в связи с потерей света, обусловленной уменьшением пропускания системы, так как $|A(\xi, \eta)| \leq 1$. При телевизионной регистрации функция $I_Q(x, y)$ (10) и соответствующее изображение на дисплее связаны преобразованием, также осуществляющим фильтрацию пространственных частот. Поэтому коррекцию ЧКХ комплекса «телескоп+ЭВМ» можно проводить в электронной его части, а не в оптической, снимая таким путем проблему потери света.

В качестве примера рассмотрим простейший случай телескопа с одним объективом диаметром D . Найдем закон изменения амплитудной прозрачности $A(\xi, \eta)$, обеспечивающий максимальную концентрацию энергии к геометрическому центру изображения.

Как следует из (9), распределение потока энергии в плоскости экрана от точечного источника пропорционально квадрату модуля функции

$$B(x, y) = \frac{1}{2\lambda s_0} \iint d\xi d\eta A(\xi, \eta) \exp\left[-\frac{ik}{s_0}(x\xi + y\eta)\right].$$

Из возможных функций $A(\xi, \eta)$ ограничимся рассмотрением тех, которые не нарушают цилиндрической симметрии распределения (9), не приводят к сносу его центра из точки O'' и не изменяют полного потока энергии

$$I = \frac{16}{\pi D^2} \iint |B(x, y)|^2 dx dy = \frac{4}{\pi D^2} \iint d\xi d\eta |A(\xi, \eta)|^2 = \text{const.}$$

Высокое качество изображения будет обеспечивать та функция $A(\xi, \eta)$, которая дает в плоскости экрана распределение энергии с минимальным средним квадратичным радиусом (минимальной дисперсией)

$$r_0^2 = \frac{\iint (x^2 + y^2) |B(x, y)|^2 dx dy}{\iint |B(x, y)|^2 dx dy} = \frac{1}{I\pi^2} \left(\frac{s_0\lambda}{D}\right)^2 \times \\ \times \iint d\xi d\eta \left(\frac{\partial A}{\partial \xi} \frac{\partial A^*}{\partial \xi} + \frac{\partial A}{\partial \eta} \frac{\partial A^*}{\partial \eta} \right).$$

Для этого требуется найти функцию $A(\xi, \eta)$, которая обращается в нуль на окружности $\xi^2 + \eta^2 = D^2/4$ и обеспечивает минимум функционала

$$\iint d\xi d\eta \left(\frac{\partial A}{\partial \xi} \frac{\partial A^*}{\partial \xi} + \frac{\partial A}{\partial \eta} \frac{\partial A^*}{\partial \eta} \right) \quad (11)$$

при условии

$$\iint d\xi d\eta |A(\xi, \eta)|^2 = \pi D^2 I / 4. \quad (12)$$

Из (11) видно, что можно ограничиться вещественными $A(\xi, \eta)$.

Решение вариационной задачи (11), (12) сводится к решению следующей краевой задачи [9]: найти функцию, удовлетворяющую уравнению

$$\frac{\partial^2 A}{\partial \xi^2} + \frac{\partial^2 A}{\partial \eta^2} + \lambda A = 0,$$

которая обращается в нуль на окружности радиусом $D/2$.

Перейдем от координат ξ, η к полярным координатам r, φ . Тогда

$$\frac{\partial^2 A}{\partial r^2} + \frac{1}{r} \frac{\partial A}{\partial r} + \frac{1}{r^2} \frac{\partial^2 A}{\partial \varphi^2} + \lambda A = 0$$

при граничном условии $A(D/2, \varphi) = 0$. Решения последних уравнений, удовлетворяющие условию (12), имеют вид

$$A_{nm}(r, \varphi) = \frac{\sqrt{2I/(1 + \delta_{m0})}}{|\mathcal{J}_{m+1}(\mu_{nm})|} \mathcal{J}_m\left(\frac{2\mu_{nm}r}{D}\right) \begin{cases} \cos m\varphi \\ \sin m\varphi \end{cases}, \quad (13)$$

где $m=0, 1, 2, \dots$ — целое неотрицательное число; μ_{nm} — n -й корень уравнения $\mathcal{J}_m(x) = 0$; $\mathcal{J}_m(x)$ — функция Бесселя; δ_{m0} — символ Кронекера, равный единице при $m=0$ и нулю при $m > 0$. Соответствующий (13) средний квадратичный радиус ρ_0^2 изображения светящейся точки

$$\rho_0^2 = \frac{1}{\pi^2} \left(\frac{s_0 \lambda}{D}\right)^2 \mu_{nm}^2$$

минимален при наименьшем корне μ_{nm} , т. е. для $n=1, m=0$.

Нормируем функцию A так, чтобы на оптической оси ($r=0$) она обращалась в единицу; тогда в пределах зрачка

$$A(r, \varphi) = \mathcal{J}_0\left(\frac{2\mu_{10}r}{D}\right). \quad (14)$$

Найдем, какая часть I первоначального светового потока, падающего на отверстие, пройдет через маску (14). Приравняв единице дробное выражение, стоящее в (13) перед функцией Бесселя \mathcal{J}_m , при $m=0$ получим, что в случае предельной концентрации энергии к геометрическому изображению точки, достигаемой путем введения маски (14), через оптическую систему проходит примерно 1/4 падающего светового потока: $I = \mathcal{J}_1^2(\mu_{10}) = 0.27$. Угловой размер $\delta\omega$ изображения точечного источника

$$\delta\omega = \frac{\rho_0}{s_0} = \frac{1}{\pi} \frac{\lambda}{D} \mu_{10} \approx 0.765 \frac{\lambda}{D} \approx \varphi_R/1.6.$$

Соответствующая (14) ЧКХ находится с помощью (7)

$$F_0(x) = \frac{4}{I\pi} \int_x^1 d\xi^2 \int_0^{\sqrt{1-\xi^2}} d\eta \mathcal{J}_0(\mu_{10} \sqrt{\xi^2 + \eta^2}) \mathcal{J}_0(\mu_{10} \sqrt{(\xi - 2x)^2 + \eta^2}). \quad (15)$$

Множитель $1/I$ введен для нормировки $F_0(0) = 1$; $x = v/v_0$.

Обобщение на телескоп с диаметром $d = \varepsilon D$ вторичного зеркала сравнительно несложно. Экстремали теперь являются решениями того же дифференциального уравнения для амплитуды A , к которому необходимо добавить второе граничное условие $A(d/2, \varphi) = 0$. Вместо (13) теперь имеем

$$A_{nm}(r, \varphi) = C \left[Y_m(\tilde{\mu}_{nm}) \mathcal{J}_m\left(\frac{2\mu_{nm}r}{D}\right) - \mathcal{J}_m(\tilde{\mu}_{nm}) Y_m\left(\frac{2\mu_{nm}r}{D}\right) \right] \begin{cases} \cos m\varphi \\ \sin m\varphi \end{cases},$$

где $m=0, 1, 2, \dots$ — целое неотрицательное число; $\mathcal{J}_m(x)$ и $Y_m(x)$ — функции Бесселя соответственно первого и второго рода; $\tilde{\mu}_{nm}$ — n -й положительный корень трансцендентного уравнения

$$\mathcal{J}_m(\varepsilon z) Y_m(z) - \mathcal{J}_m(z) Y_m(\varepsilon z) = 0.$$

Константа C находится из условия, что максимальное значение функции A_{nm} равно единице. Минимальное значение среднего квадратичного радиуса достигается при $n=1, m=0$. Соответствующая функция зрачка при условии $d/2 \leq r \leq D/2$ составляет

$$A_\varepsilon(r) = C \left[Y_0(\tilde{\mu}_{10}) \mathcal{J}_0\left(\frac{2\tilde{\mu}_{10}r}{D}\right) - \mathcal{J}_0(\tilde{\mu}_{10}) Y\left(\frac{2\tilde{\mu}_{10}r}{D}\right) \right]. \quad (16)$$

Графики функции зрачка $A_\varepsilon(r)$, рассчитанные по (16) для трех значений ε (0.2; 0.3; 0.4), даны на рис. 2. Здесь же приведена аппроксимация функции $A_\varepsilon(r)$ параболой

$$A_\varepsilon(r) = \frac{4}{(1-\varepsilon)^2} \left(\frac{2r}{D} - 1 \right) \left(\varepsilon - \frac{2r}{D} \right) \quad (17)$$

для $\varepsilon=0.3$. На рис. 3 изображены ЧКХ телескопов с $\varepsilon=0$ и $\varepsilon=0.3$ для открытого зрачка $F(v)$ и оптимального зрачка $F_0(v)$, а также кривые коэффициента коррекции $F_0(v)/F(v)$.

Концентрация энергии и разрешающая способность. Протяженность объекта или его структура (например, две светящиеся точки), могут быть обнаружены, как отмечалось выше, если размер области

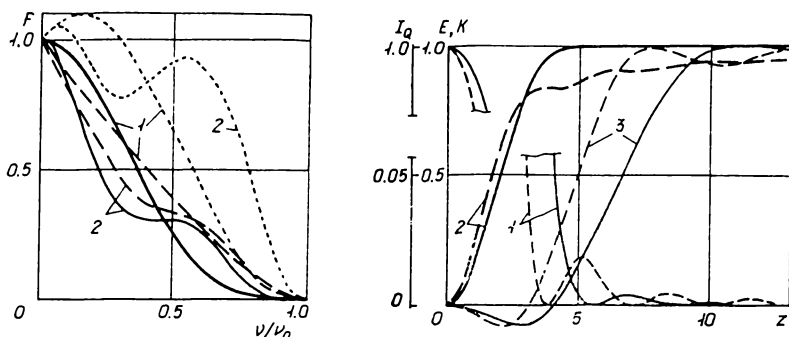


Рис. 3. Частотно-контрастные характеристики телескопов (1 — $\varepsilon=0$; 2 — $\varepsilon=0.3$) с оптимальной функцией зрачка (сплошные линии), с открытым зрачком (штриховые) и коэффициент коррекции (пунктирные)

Рис. 4. Характеристики телескопов с оптимальной функцией зрачка (сплошные линии) и открытым зрачком (штриховые) при $\varepsilon=0$; 1 — распределения интенсивности $I_0(z)$; 2 — кривые концентрации энергии $E(z)$ в кружке заданного радиуса; 3 — функции контраста $K(z)$

пространственной когерентности $\overline{P_1 P_2}$ меньше D . Если $\overline{P_1 P_2} \geq D$, нужная нам информация из электромагнитного поля в телескоп просто не поступает. Чтобы телескоп мог разрешить структуру излучателя, необходимо передать электромагнитное поле из других областей пространства, например путем введения дополнительных зеркал, как в интерферометрах [7]. Так или иначе, необходимо изменение оптической схемы телескопа в зависимости от структуры (числа и расположения светящихся точек) распознаваемого образа. Не внося этих изменений, мы автоматически ограничиваемся предельным разрешением, определяемым равенством размера области пространственной когерентности расстоянию D между крайними точками объектива. Угловой размер источника при этом вдвое меньше φ_R , определяемого критерием Рэлея, и увеличение разрешения не превышает двухкратного.

Распределение интенсивности по углам φ дифрагированного поля от точечного источника для телескопа с $\varepsilon=0$ и аподизированным зрачком (14)

$$I_Q(z) = \left[\int_0^1 \mathcal{F}_0(\mu_{10}x) \mathcal{F}_0(zx) x dx / \int_0^1 \mathcal{F}_0(\mu_{10}x) x dx \right]^2, \quad (18)$$

а с открытым зрачком ($A(r) \equiv 1$)

$$I_Q^0(z) = (4/z^2) \mathcal{F}_1^2(z). \quad (19)$$

Здесь $z = \pi D \varphi / \lambda$ — безразмерная переменная. На рис. 4 показаны кривые, построенные по (18) и (19). Видно, что в распределении энергии по радиусу для случая (18) вторичные максимумы значительно ниже,

чем для функции Эйри (19). Практически вся энергия концентрируется в пределах центрального светлого пятна и лишь незначительная ее часть идет на образование колец. Соответствующее значение среднего квадратичного радиуса примерно в 1.6 раза меньше радиуса первого темного кольца для распределения (19). Следует отметить, что интеграл, описывающий среднее значение квадрата радиуса, для распределения (19) расходится.

Заключение о степени изменения разрешения можно сделать лишь после изучения зависимости функции контраста [8]

$$K(z) = [I_Q(z) + I_Q(0) - 2I_Q(z/2)]/[I_Q(z) + I_Q(0) + 2I_Q(z/2)]$$

от углового расстояния между изображениями одинаковых точечных источников. На рис. 4 по кривым видно, что в случае (18) разрешение ухудшается практически для любого значения функции контраста.

Таким образом, при аподизации для увеличения концентрации энергии к геометрическому центру изображения интенсивность дифракционных колец резко уменьшается, однако в результате увеличения геометрических размеров светлого кружка несколько уменьшается разрешение.

Для телескопа с диаметром вторичного зеркала $d = \epsilon D$ аподизация с функцией зрачка $A_\epsilon(r)$ приводит к большой концентрации энергии в первом светлом кольце (рис. 5), в которое собирается энергия из бо-

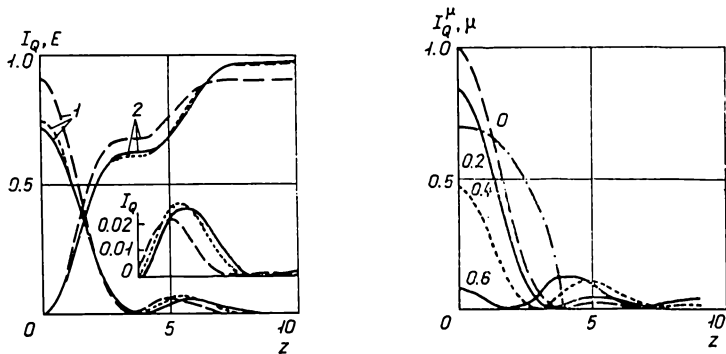


Рис. 5. Характеристики телескопов с оптимальной функцией зрачка (сплошные линии) и открытым зрачком (штриховые) при $\epsilon = 0.3$; 1 — распределения интенсивности $I_Q(z)$; 2 — кривые концентрации энергии $E(z)$ в кружке заданного радиуса. Пунктирные линии — характеристики при аппроксимации функции зрачка параболой. Распределения $I_Q(z)$ нормированы на интегральные интенсивности $\int_0^\infty I(z)z dz$

Рис. 6. Распределения интенсивности $I_Q^\mu(z)$ для телескопа при скачке фазы на угол π на зрачке. Значения $\mu = D_1/D$ даны у кривых. Штрихпунктирная линия — связь величины μ с положением первого нуля распределений

лее далеких колец. В результате первое светлое кольцо более интенсивное, зато последующие практически подавлены. Интересно отметить, что аппроксимация $A_\epsilon(r)$ параболой (17) дает близкие результаты (на рис. 5 показаны пунктиром).

Аподизация для увеличения разрешающей способности. Проблема увеличения разрешающей способности путем использования специально подобранных функций $A(r)$ изучалась неоднократно [1, 11, 12]. В [11] показано, что уменьшение радиуса светлого кружка в изображении точечного источника сопровождается более быстрым уменьшением интенсивности в центре изображения с одновременным увеличением интенсивности светлых колец.

Рассмотрим сначала вопрос о возможности улучшения разрешения, когда объектив телескопа имеет диаметр D , а функция $A(r)$ — неотрицательна и зависит только от расстояния r до оси телескопа.

Нормированное на единицу в центре геометрического изображения распределение интенсивности $I_Q(z)$ связано с $A(r)$, как следует из (9), соотношением

$$I_Q(z) = \left[\int_0^{D/2} A(r) \mathcal{J}_0(2zr/D) r dr / \int_0^{D/2} A(r) r dr \right]^2. \quad (20)$$

Функция $A(r)$ положительна, а функция Бесселя $\mathcal{J}_0(2zr/D)$ изменяет знак, когда аргумент $2zr/D$ проходит через первый нуль μ_{10} . Следовательно, функция (20) может обращаться в нуль только тогда, когда $2zr/D \geq \mu_{10}$ или $z \geq \mu_{10}$. Лучшее, чего можно добиться, — это совпадения значения z с $\mu_{10} \approx 2.405$. В этом случае r должно быть близко к $D/2$, т. е. функция $A(r)$ в (20) отлична от нуля только вблизи края объектива (узкое кольцо по краю объектива).

При полностью открытом объективе распределение интенсивности в изображении светящейся точки дается выражением (19). Функция Бесселя $\mathcal{J}_1(z)$ первый раз проходит через нуль при $z = \mu_{11} \approx 3.83$, что и определяет разрешение. Сравнивая эти два предельных случая (узкое кольцо на краю объектива и полностью открытый объектив), видим, что разрешение увеличивается в $\mu_{11}/\mu_{10} \approx 1.6$ раз.

В общем случае для телескопов с внутренним экранированием $\varepsilon = d/D$ распределение интенсивности в изображении светящейся точки определяется следующим выражением [1]:

$$I_Q(z) = \left[\frac{4}{z^2(1-\varepsilon^2)^2} \right] [\mathcal{J}_1(z) - \varepsilon \mathcal{J}_1(\varepsilon z)]^2. \quad (21)$$

При значениях ε , близких к 1 (открытое кольцо на краю объектива), для расстояний z таких, что $(1-\varepsilon)z \ll 1$, это распределение аппроксимируется квадратом функции Бесселя нулевого порядка, т. е. $I_Q(z) = \mathcal{J}_0^2(z)$, где первый минимум находится при $z = \mu_{10}$, а величина ε должна удовлетворять условию $(1-\varepsilon)\mu_{10} \ll 1$. Расчеты показывают, что разрешение, определяемое по положению первого темного кольца функции (21), например при $\varepsilon = 0.95$, лучше разрешения при открытом зрачке в 1.56 раза, что близко к предельно возможному.

Исследуем теперь возможность повышения разрешения, когда функция $A(r)$ на некотором расстоянии r от оптической оси проходит через нуль [11], т. е. ее фаза испытывает скачок на угол π . Такая ситуация может быть в принципе реализована в многоэлементных телескопах.

Рассмотрим наиболее простой случай, когда функция $A(r)$ по модулю на входном зрачке остается постоянной и равной единице, а скачок фазы происходит на расстоянии $r < D/2$ от центра зеркала. Он является в известной мере характерным (ср. нижеприведенные результаты с полученными в [11]). Расчет распределения энергии изображения по экрану от светящейся точки приводит в этом случае к выражению

$$I_Q^\mu(z) = (4/z^2) [\mathcal{J}_1(z) - 2\mu \mathcal{J}_1(\mu z)]^2, \quad (22)$$

где $\mu = 2r/D$; $\mathcal{J}_1(z)$ — функция Бесселя первого порядка.

Графики функции (22) для значений μ , равных 0, 0.2, 0.4 и 0.6, приведены на рис. 6; штрихпунктирная линия связывает μ со значением z первого темного кольца. Видно, что с увеличением μ интенсивность $I_Q^\mu(0)$ в центре дифракционной картины уменьшается значительно быстрее, чем сжимается первое темное кольцо. Так, при падении $I_Q^\mu(0)$ на порядок величины (при $\mu = 0.6$) радиус темного кольца уменьшается всего в два раза, однако при этом заметно увеличивается интенсивность первого светлого кольца. Это кольцо приближается к центру изображения, что приводит к сужению области, в которой объекты могут быть разрешены. Степень улучшения разрешения устанавливается с

помощью функции контраста $K(z)$. Так, для $\mu=0.6$ и $K=0.2$ она равна 1.6. Получить большее разрешение только при одном скачке фазы $A(r)$ вдоль радиуса r практически невозможно. Для увеличения области разрешения необходимо вводить функцию $A(r)$, несколько раз обращающуюся в нуль вдоль радиуса, что в принципе возможно в многозеркальных телескопах [10].

Заключение. Изучение телескопа как системы, осуществляющей фильтрацию пространственных частот, показывает, что выбором функции зрачка можно значительно изменять структуру изображения, добываясь извлечения заранее определенной информации, например обнаружения слабых деталей вблизи яркого объекта или разрешения двух близко расположенных и одинаково ярких объектов.

Неоднозначность аподизации, описанная нами, отражает лишь тот факт, что наблюдаемые объекты не характеризуются гармонически распределенной яркостью, в связи с чем потеря высоких частот не означает потери информации об объекте. Можно утверждать даже большее: дополнительная информация об объекте определяет структуру функции зрачка, необходимую для его распознавания.

На полученные результаты можно взглянуть еще с другой точки зрения. Зарегистрированное изображение можно подвергнуть дальнейшей обработке, пропуская через соответствующие фильтры пространственных частот. Каждый такой фильтр фактически представляет собой коэффициент коррекции, связывающий реальный телескоп и соответствующий идеальный телескоп с определенной функцией зрачка. Иными словами, дальнейшая фильтрация частот, составляющих изображение, полностью эквивалентна соответствующему выбору функции зрачка. Поэтому нет необходимости помещать фильтр $A(r, \varphi)$ в оптическую часть системы, достаточно провести эквивалентную обработку телевизионного сигнала.

Поставленная задача о коррекции характеристик оптической части телескопического комплекса в его электронной части не ограничивается безаберрационной оптикой. Возможности последующей коррекции изображения позволяют понизить требования к изготовлению зеркал, что, несомненно, существенно при изготовлении телескопов больших размеров.

1. Борн М., Вольф Э. Основы оптики.— М.: Наука, 1970.— 855 с.
2. Гальперн Д. Ю. Об аподизации // Оптика и спектроскопия.— 1960.— 9, № 4.— С. 549—550.
3. Ландсберг Г. С. Оптика.— М.: Наука, 1976.— 926 с.
4. Марешаль А., Франсон М. Структура оптического изображения.— М.: Мир, 1964.— 295 с.
5. Михельсон Н. Н. Оптические телескопы: Теория и конструкция.— М.: Наука, 1976.— 510 с.
6. Панулис А. Теория систем и преобразований в оптике.— М.: Мир, 1971.— 495 с.
7. Пачини Ф., Рихтер В., Вильсон Р. Оптические телескопы будущего.— М.: Мир, 1981.— 433 с.
8. Прокофьев В. К. Частотно-контрастная характеристика идеального астрономического телескопа // Изв. Крым. астрофиз. обсерватории.— 1979.— 60.— С. 168—178.
9. Смирнов В. И. Курс высшей математики.— М.: Гостехиздат, 1957.— Т. 4.— 812 с.
10. Angel J. R., Woolf N. J. 15 meter multiple mirror telescope design study // Astrophys. J.— 1986.— 301, N 1.— P. 478—501.
11. Osterberg H., Wilkins J. E., Jr. The resolving power of a coated objective // J. Opt. Soc. Amer.— 1949.— 39, N 7.— P. 553—557.
12. Toraldo di Francia G. Super-gain antennas and optical resolving power // Nuovo cim. Suppl.— 1952.— 9, N 3.— P. 426—435.

Крым. астрофиз. обсерватория АН СССР, Научный, Поступила в редакцию 06.10.87,
 Моск. ун-т им. М. В. Ломоносова, после доработки 01.03.88
 Моск. ин-т стали и сплавов,
 Моск. текстил. ин-т им. А. Н. Косыгина