

2. Гестрин С. Г., Конторович В. М. Ветровая неустойчивость и винтовые возмущения релятивистских замагниченных струй // Журн. эксперим. и теорет. физики.— 1986.— 91, № 3.— С. 779—791.
3. Гестрин С. Г., Конторович В. М. Спиральная структура радиовыбросов из квазаров и активных ядер галактик // Письма в Астрон. журн.— 1986.— 12, № 7.— С. 522—528.
4. Dreher J. W., Feigelson E. D. Rings and wiggles in Hercules A // Nature.— 1984.— 308, N 5954.— P. 43—45.
5. Heck A. La contribution des astronomes amateurs aux observations cometaires // Astro-nomie.— 1974.— 88.— P. 318—322.
6. Ray T. Kelvin — Helmholtz instability in the cometary ion tails // Planet. and Space Sci.— 1982.— 30.— P. 245.

Радиоастрон. ин-т АН УССР,  
Харьков

Поступила в редакцию  
25.05.87

УДК 520.872:520.2.01

## Прецизионное определение масштаба при астрономических наблюдениях

В. Д. Бахтин, В. Г. Вакулик, А. П. Железняк,  
В. В. Кошечек, И. Е. Синельников

Предложена методика определения масштаба изображений в плоскости регистрации телескопов, эффективная для систем с малым полем зрения. В основу измерительной схемы положена модификация звездного интерферометра Майкельсона с лазером в качестве источника света. На телескопе АЗТ-8 при спекл-интерферометрических наблюдениях двойных звезд достигнута точность измерения масштаба 0.01 %.

*PRECISE DETERMINATION OF SCALE IN ASTRONOMICAL OBSERVATIONS, by Bakhtin V. D., Vakulik V. G., Zheleznyak A. P., Konichek V. V., Sinel'nikov I. E.*—The technique of image scale determination effective for systems with small field of view is suggested. The version of the Michelson stellar interferometer with laser as a source of light underlies the measuring scheme. The uncertainty of scale calibration 0.01 % has been achieved in binary stars observations by means of speckle interferometry using 70 cm reflector.

Эффективность решения некоторых астрономических задач зависит от точности определения масштаба изображений небесных объектов. Масштабом  $m$  называется коэффициент, приводящий в соответствие линейные размеры  $\rho$  изображения объекта в плоскости регистрации с его угловыми размерами  $\rho$  на небесной сфере:  $\rho = m\rho$ . Традиционно считается [6], что масштаб в фокальной плоскости однозначно связан с фокусным расстоянием  $F$  соотношением  $m = 206\,265/F$ , но при этом вносятся погрешности, обусловленные неточностью фокусировки, температурными и механическими изменениями инструмента, известной [5] неопределенностью фокусного расстояния (не менее  $2\lambda F^2/d^2$  по критерию Рэлея, где  $d$  — диаметр телескопа). Фактически масштаб определяется расстоянием  $s$  от задней главной точки оптической системы телескопа до плоскости регистрации [1]. При этом устраняются упомянутые источники погрешностей. Так как существует принципиальная возможность измерения расстояния  $s$  с точностью до отклонений поверхности приемника от плоскости, то с высокой точностью может быть определен и масштаб.

Обычно в астрономии для непосредственного определения масштаба фотографируют звездные поля, точные координаты членов которых получены, например, методами фундаментальной астрометрии [3]. Метод обеспечивает высокую точность, если угловые размеры поля зрения и количество регистрируемых звезд велики.

Вместе с тем есть задачи, в которых поле зрения телескопа существенно ограничено размерами применяемого приемника. К ним относится спекл-интерферометрия двойных звезд [4]. Спекл-интерферометрия на больших телескопах сквозь турбулентную атмосферу позволяет обеспечить дифракционное разрешение. Это достигается путем регистрации тонкой структуры изображений объектов в узких участках спектра с короткими (около 0.01 с) экспозициями в масштабе, достаточном для реализации дифракционного разрешения телескопа.

Выполнение отмеченных условий сильно ограничивает метод по чувствительности. Приходится использовать различные усилители яркости, например электронно-оптические преобразователи (ЭОП), размеры фотокатодов которых невелики, и поле зрения спекл-камер составляет всего несколько секунд дуги. Метод спекл-интерферометрии позволяет очень точно измерять расстояния между изображениями компонентов двойных звезд в фокальной плоскости спекл-камер, а калибровка масштаба с требуемой точностью традиционными методами оказывается невозможной.

В работе [7] применялся метод определения масштаба, пригодный для систем с малым полем зрения. В качестве аналога звездного поля регистрировалась интерференционная картина, образованная в фокальной плоскости телескопа светом звезды при

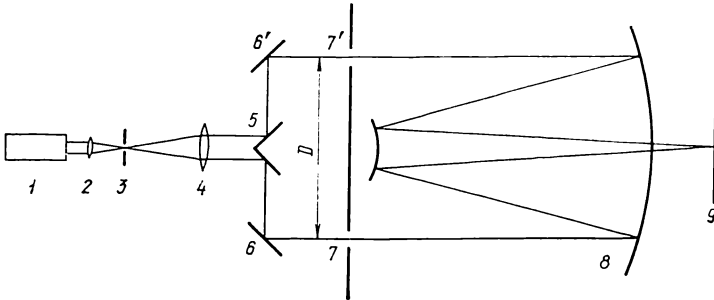


Рис. 1. Оптическая схема эксперимента

введении экрана с двумя диафрагмами в область сходящегося пучка (как в Андерсоновском варианте звездного интерферометра Майкельсона). Угловой период интерференционных полос определялся по формуле

$$\rho = 206\,265\lambda/D, \quad (1)$$

где  $\lambda$  — эффективная длина волны света;  $D$  — расстояние между диафрагмами, спроектированное на входную апертуру телескопа.

Этот метод имеет ряд недостатков. В частности, из-за малой интенсивности света звезды для уверенной регистрации интерференционной картины приходится значительно увеличивать размеры диафрагм и ширину полосы пропускания применяемого светофильтра, что приводит к увеличению погрешности определения периода полос, а следовательно, и масштаба изображения. В свою очередь наличие турбулентной атмосферы вызывает замывание интерференционной картины и ее регистрация с экспозициями более 0.01 с становится невозможной. В [7] получена погрешность определения масштаба не менее 0.3 %.

В данной работе мы предложим некоторые усовершенствования этого метода. Оптическая схема, поясняющая предлагаемую методику, представлена на рис. 1. Луч лазера 1 проходит через короткофокусный объектив 2 и диафрагму 3, которые формируют точечный источник света. Коллимирующая линза 4, установленная так, что ее фокус совпадает с диафрагмой 3, преобразует пучок света точечного источника из расходящегося в параллельный. С помощью делительной призмы 5 с зеркальными гранями этот пучок делится на два одинаковых пучка, которые после отражения от соответствующих поворотных зеркал 6 и 6' через диафрагмы 7 и 7' во входной апертуре направляются в телескоп 8 параллельно его оптической оси. При наложении двух полученных таким путем пучков света в плоскости регистрации 9 образуется интерференционная картина, период которой, как следует из (1), определяется расстоянием  $D$  между диафрагмами и длиной волны излучения лазера  $\lambda_0$ .

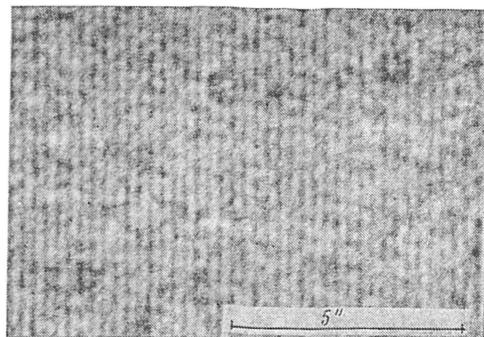
Преимущества предлагаемой калибровки масштаба очевидны. В нашей схеме яркость точечного источника достаточно большая. Следовательно, размер диафрагм 7 и 7' можно выбрать таким, что интерференционная картина займет все поле зрения приемника и количество регистрируемых полос будет максимальным. Вследствие монохроматичности излучения лазера исключается эффект хроматического замывания полос, и высокая степень модуляции обеспечивается по всей области изображения.

Так как вся формирующая световые пучки система располагается непосредственно у телескопа, то влияние атмосферной турбулентности сводится к минимуму. Интер-

ференционная картина устойчива и допускает длительную регистрацию. Величина  $D$ , входящая в выражение (1), вследствие размещения диафрагм 7 и 7' во входной апертуре телескопа может быть измерена непосредственно. Длина волны лазерного излучения  $\lambda_0$  также известна с высокой точностью.

Предлагаемая методика использована для калибровки масштаба при спекл-интерферометрических измерениях широких двойных звезд на 70-см телескопе АЗТ-8 АО ХГУ. Основные узлы оптической схемы и их параметры: гелий-неоновый лазер ( $\lambda_0=632.82$  нм); микрообъектив с фокусным расстоянием 2 мм; диафрагма диаметром 0.05 мм; коллиматор диаметром 50 мм с фокусным расстоянием 200 мм; лучеделительная призма, размер граней которой  $36 \times 36$  мм; поворотные зеркала диаметром 26 мм на юстировочных столиках; диафрагмы диаметром 6 мм на расстоянии 500 мм друг от друга. Вся схема собрана на входном конце трубы телескопа так, что при проведении основных наблюдений виньетирования практически нет.

Рис. 2. Фрагмент интерференционной картины, полученной по схеме, представленной на рис. 1



Интерференционная картина фотографировалась с экрана ЭОП УМ-92III, входящего в состав спекл-камеры АО ХГУ. Размер ее рабочего поля 40". Фрагмент интерферограммы представлен на рис. 2.

Трудоемкий процесс непосредственного измерения периода полос интерферограммы можно заменить измерением расстояния  $l$  между откликами в ее спектре мощности,

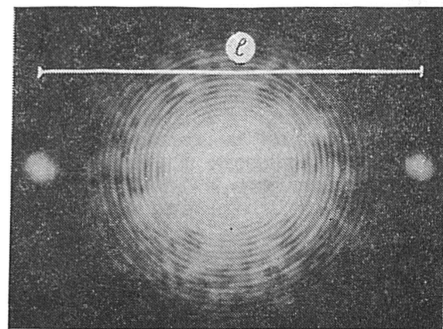
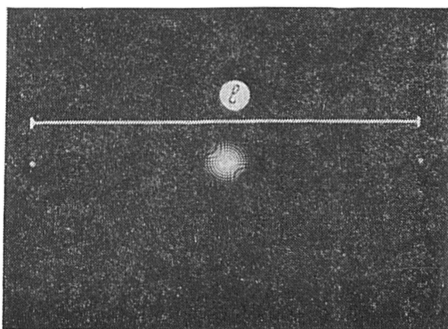


Рис. 3. Спектр мощности интерферограммы, полученной по схеме (рис. 1). На когерентно-оптическом спектроанализаторе проведено усреднение по десяти кадрам

Рис. 4. Спектр мощности интерферограммы, полученной при освещении экрана с диафрагмами во входной апертуре телескопа светом звезды  $\alpha$  Ori. Диаметр диафрагм 70 мм, светофильтр интерференционный  $\lambda_{эф}=660$  нм,  $\Delta\lambda=40$  нм. Усреднение по 35 кадрам

полученном путем когерентно-оптической обработки по методике, применяемой для спекл-изображений двойных звезд [4]. В таком спектре отклики располагаются на пространственной частоте, соответствующей периоду полос [2], на расстоянии  $l = 2\lambda_0 R/p$ , где  $p$  — период полос интерферограммы;  $R$  — фокусное расстояние спектроанализатора (рис. 3). Для сравнения на рис. 4 представлен спектр мощности интерферограммы, полученной по методу [7] при тех же параметрах светоприемной аппаратуры.

При определении погрешности калибровки масштаба учитывались: 1) изменение периода полос в пределах интерференционной картины и точность определения периода полос интерферограммы; 2) точность измерения расстояния между диафрагмами

и его изменение при изменении температуры; 3) неортогональность прямой, соединяющей диафрагмы, и оптической оси телескопа; 4) отклонение формы поверхности освещаемых участков зеркала телескопа от идеальной; 5) степень совмещения пучков света в фокальной плоскости; 6) неравномерность освещения диафрагм. Результирующая погрешность измерения масштаба в наших экспериментах составила 0.01 % при его значении 2.3813"/мм.

В заключение отметим следующее. Если обработка спекл-изображений двойных звезд и калибровочных интерферограмм проводится на когерентно-оптическом спектральном анализаторе без изменения параметров схемы, то угловое разделение (в угловых секундах) между компонентами двойных звезд вычисляется непосредственно по формуле

$$\rho = 206\,265 [\lambda_0/(2D)] (l/T), \quad (2)$$

где  $l$  — расстояние между откликами в спектре мощности интерферограммы;  $T$  — период полос в спектре мощности двойной звезды.

1. Бугославская Е. Я. Фотографическая астрометрия.— М.; Л.: Гостехиздат, 1947.— 296 с.
2. Гудмен Дж. Введение в Фурье-оптику.— М.: Мир, 1970.—364 с.
3. Дейч А. Н. Фотографическая астрометрия // Курс астрофизики и звездной астрономии / Под ред. А. А. Михайлова.— М.: Наука, 1973.— Т. 1.— С. 178—271.
4. Дудинов В. Н., Кузьменков С. Г., Коничек В. В. и др. Спекл-интерферометрические измерения двойных звезд на БТА // Астрон. журн.— 1986.—63, вып. 3.— С. 606—615.
5. Максугов Д. Д. Астрономическая оптика.— Л.: Наука, 1979.—394 с.
6. Мельников О. А. Оптика линзовых и зеркальных астрономических телескопов // Курс астрофизики и звездной астрономии / Под ред. А. А. Михайлова.— М.: Наука, 1973.— Т. 1.— С. 9—70.
7. McAlister H. A. Speckle interferometric measurements of binary stars. I // Astrophys. J.— 1977.—215, N 1.— P. 159—165.

Астрон. обсерватория  
Харьков. ун-та им. А. М. Горького

Поступила в редакцию 26.03.87,  
после доработки 06.07.87

## Научные конференции

### КОЛЛОКВИУМ МАС № 104 «СОЛНЕЧНЫЕ И ЗВЕЗДНЫЕ ВСПЫШКИ»

Состоится 15—19 августа 1988 г. в Станфорде (США). Научная программа: 1. Вспышки и их характеристики; 2. Наблюдения звездных вспышек в широком спектральном диапазоне; 3. Солнечные вспышки; 4. Вспышки в интегральном свете; 5. Движения вещества, связанные со вспышками; 6. Звездные вспышки большой продолжительности; 7. Статистика вспышек; 8. Солнечные и звездные магнитные поля и строение атмосфер; 9. Магнитное равновесие и неустойчивости; 10. Ускорение и перенос частиц; 11. Энергетика вспышек; 12. Модели вспышечных петель; 13. Диагностика спектров солнечных и звездных вспышек.