

⁵ *Ильинская В. А.* Скифы днепровского лесостепного Левобережья. К., «Наук. думка», 1968, с. 82.

⁶ *Ильинская В. А.* Новые данные о памятниках середины I тысячелетия н. э. в днепровской левобережной Лесостепи.— Славяне и Русь. М., «Наука», 1968, с. 58, рис. 2, 1, 4, 6—8, 11; с. 60, рис. 3.

⁷ *Сымонович Э. А.* Поселение VI—VII вв. н. э. на Черниговщине.— КСИА АН СССР, 1969, вып. 120, с. 167, рис. 23, 18; с. 24, 68.

⁸ *Даниленко В. Н., Дудкин В. П., Круц В. А.* Археолого-магнитная разведка в Киевской области.— Археологические исследования на Украине 1965—1966 гг., 1967, вып. 1, с. 212.

⁹ *Артишевская Л. В.* Могильник раннеславянского времени на р. Десне.— МИА, 1963, № 108, с. 90, рис. 3, 8—10.

¹⁰ *Сухобоков О. В.* Население Днепровского Левобережья во второй половине I тысячелетия н. э. Автореф. кандид. дис. К., 1972, с. 6—8.

О. Н. МЕЛЬНИКОВСКАЯ

Могильник юхновской культуры и раннесредневековое поселение на Черниговщине

Резюме

Статья О. Н. Мельниковской посвящена публикации материалов раскопок у с. Долиньское Черниговской области. Автор публикует впервые открытый могильник юхновской культуры. Публикуемые сопутствующие материалы соседнего варианта тшчинецко-комаровской культуры, а также материалы исследования раннеславянского поселения и эпохи Киевской Руси представляют определенный интерес для освещения ряда вопросов этнокультурной проблематики истории населения Днепровского Левобережного Полесья.

В. М. ЗУБАР

Підбійні могили Херсонеського некрополя

Антична культура Північного Причорномор'я формувалася у тісних контактах грецьких переселенців з представниками скіфо-сарматського світу. Однак взаємодія тубільної і грецької культури не була скрізь однаковою. Розвиток Ольвії, Херсонеса і Боспора значною мірою визначався інтенсивністю контактів населення зазначених центрів із варварською периферією.

Поховальний обряд є однією із найбільш сталих етнічних ознак; з'ясування складу населення будь-якого античного центру неможливе без поглибленого аналізу його некрополя. Виходячи з цього, у даній праці на підставі матеріалів з підбійних могил, ми намагались встановити час проникнення такого типу поховальних споруд у Херсонесі, а також висвітлити деякі питання, пов'язані з етнічним складом населення міста у перших століттях нашої ери.

За роки розкопок у Херсонеському некрополі відкрито 84 підбійних могили (рис. 1). Поховальні споруди цього типу вирубувалися у скелі і за своєю конструкцією майже всі однакові. Вхідні ями могили мають різну глибину, ширина їх не перевищує 70 см. В бокових стінах ями на всю її довжину робилися одна або дві ніші — підбої (рис. 2). Тільки в одному випадку могила була трохи іншої форми: не з двома нішами, як у більшості споруд цієї конструкції, а з чотирма, розміщеними одна над одною¹. Підбої вирубувалися або на рівні дна могильної ями, або трохи вище². В ряді випадків підбої закладалися вертикально поставленими плитками вапняку³ (рис. 3). Зверху вхідна яма перекривалася кам'яними плитами, які укладались на заплічники, вирубані з цією метою по верхньому краю могили⁴. Іноді стінки споруди

і шви між плитами тинькувалися⁵. В звітах неодноразово вказується на грубу техніку спорудження підбійних могил⁶.

За своїми конструктивними особливостями херсонеські споруди близькі до сарматських могил Нижнього Поволжя і Нижнього Подніпров'я⁷. Єдиною їх відмінністю є те, що вони вирубані у скелі, а не ви-

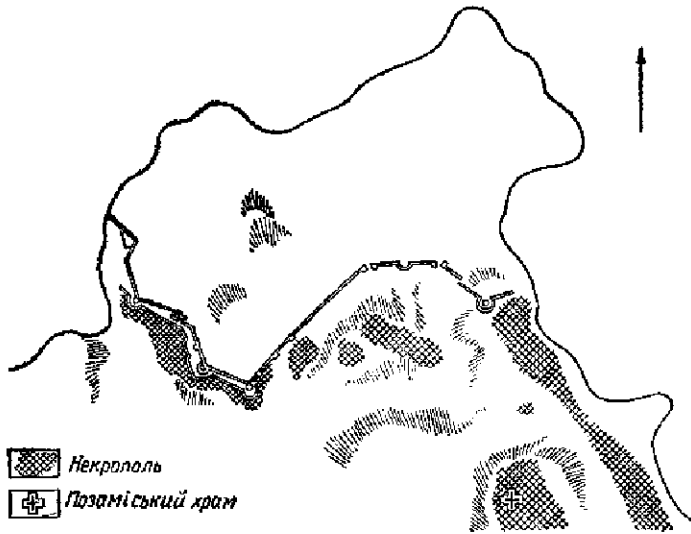


Рис. 1. Схематичний план Херсонеського городища і некрополя.

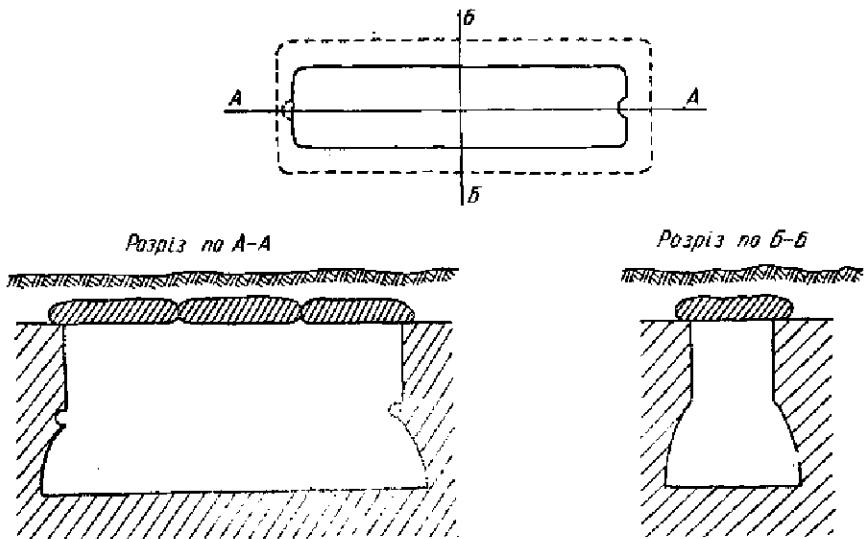


Рис. 2. План та розрізи могили з двома підбоями (за Л. Г. Колесниковою).

копані в ґрунті, як в інших районах. Але, на наш погляд, відмінність ця не істотна. Вона пояснюється природними умовами Херсонеса, де скеля близько підходить до денної поверхні.

Підбійні могили мають два типи підбоїв: нішеподібної форми з напівсферичним склепінням і у вигляді камери⁸. Перший з них характерний для сарматських пам'яток Нижнього Поволжя і могильників південно-західного Криму⁹. До цього типу належать і херсонеські підбійні могили. Споруди другого типу є у некрополях Ольвії і Пантікапея¹⁰. Проведення цього поділу необхідне для з'ясування питань, по-

в'язаних з етнічним складом населення грецьких міст Північного Причорномор'я.

У Криму підбійні могили з'являються на рубежі нашої ери. В I ст вони є вже у Неаполі Скифському¹¹ і в інших могильниках південно-західної частини півострова. Наприклад, у Завітнинському у I ст. підбійні могили становлять 9% щодо загальної кількості поховальних споруд¹². У II–III ст. кількість їх збільшується: у Завітнинському —

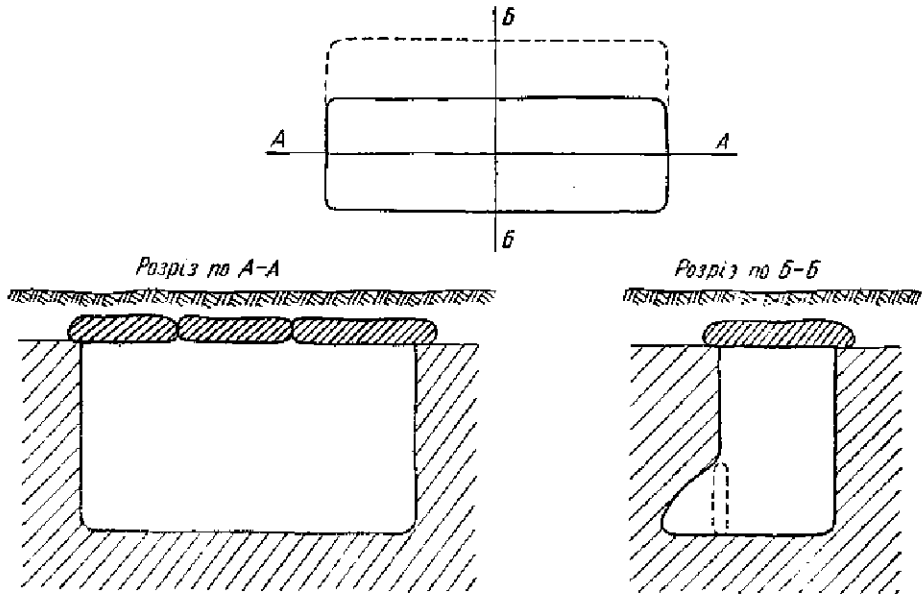


Рис. 3. План та розрізи могили з одним підбоям і кам'яним закладом (за В. М. Даниленком).

до 30%, у Чорноріченському — 41, у Скалистому — 100%¹³. Безсумнівно, появу і поширення цього типу поховальних споруд у могильниках слід пов'язувати з проникненням сарматів та їх інфільтрацією у середовище місцевого населення.

Для того, щоб з'ясувати, коли підбійні могили з'явилися у Херсонесі, звернемося до поховань, які можна точно датувати на підставі монет та інвентаря. З 84 підбійних могил визначити час поховання небіжчиків можна лише у 35 випадках. Оскільки ці могили у Херсонесі використовувалися як родинні усипальниці, ми для визначення часу їх появи і поширення в некрополі міста, диференціювали монети з поховань за ранніми і пізніми датами. Монетні знахідки, зведені у табл. 1, визначають час появи і широкого застосування підбійних могил у Херсонесі.

З таблиці видно, що найбільш ранні моменти належать до I ст. Але в деяких випадках датування комплексів можна уточнити. Так монету другої половини I ст. виявлено у похованні поруч з монетами і

Таблиця

Монетні знахідки у підбійних могилах

Монетні знахідки	I ст.	II ст.	III ст.	IV ст.	V ст.
За ранніми датами	2	7	6	5	—
За пізніми датами	—	—	4	10	6
В межах століття	—	1	3	10	1

інвентарем II—III ст.¹⁴ Могила № 2286, у якій також знайдено монету I ст., має пізньоантичний вигляд і датується III—IV ст.¹⁵

Отже, є підстава вважати, що монети I ст. потрапили до могили випадково і не можуть братися до уваги як датуючі знахідки. Щодо монет II ст., то всі вони — середини — другої половини II ст. Найдавнішу з них, датовану першою половиною II ст., використовували як медальйон, очевидно, тоді, коли вона вже вийшла з обігу¹⁶. В більшості могил, де знайдені монети II ст., був матеріал пізнішого часу. Отже, підбірні могили у Херсонесі почали споруджувати не раніше другої половини II ст. Найбільше їх збудовано у III—IV ст.

Деякі відомості про етнічну належність поховань у підбірних могилах може дати аналіз орієнтації небіжчиків. Її вдалося простежити у 17 могилах, де знайдено 59 кістяків. Серед них орієнтовані на схід — 4, північний схід — 16, північ — 2, північ — північний схід — 2, південь — 4, південний схід — 4, південний захід — 16, захід — 11.

Таке нестале орієнтування в цей період характерне не тільки для Херсонеса, воно простежується і в некрополях інших грецьких міст Північного Причорномор'я¹⁷. Це пов'язується з припливом у грецькі міста нових етнічних компонентів.

У підбірних могилах багато кістяків, орієнтованих на захід. Звичайно, це пов'язується із скіфськими поховальними традиціями¹⁸. Зважаючи на те, що Херсонес розташований в оточенні пізньоскіфських племен, ми можемо висловити припущення про скіфську належність деяких похованих у підбірних могилах небіжчиків. Але стверджувати категорично їх скіфське походження не можна, оскільки, крім орієнтування, у нас немає інших даних. Висновки, зроблені на підставі тільки однієї риси поховального звичаю, будуть непереконливі.

Південне і південно-західне орієнтування небіжчиків нині пов'язується із сарматами¹⁹. У підбірних могилах число кістяків, орієнтованих на південь та південний захід, досить значне. Крім того, сарматську рису поховального обряду можна вбачати у північному орієнтуванні небіжчика. Таке положення кістяка характерне для сарматів III—IV ст.²⁰

Для некрополя Херсонеса властива північно-східна орієнтація. Головами на північний схід орієнтовано більшість небіжчиків, похованих у некрополі міста перших століть, що становить 18,7% щодо загальної кількості досліджених поховань. Очевидно, таку орієнтацію слід пов'язувати з впливом античних поховальних традицій.

Основний інвентар підбірних могил — це глиняний посуд, що складається з тарілок, глечиків, чашок. Є також вироби із скла (бальзамарії) та оздобі: різноманітне намисто, пронизки, виготовлені з різних матеріалів, бронзові браслети, персні. Деякі прикраси було виготовлено з коштовних металів. В цілому інвентар підбірних могил не вирізняється чимось особливим серед поховань некрополя. Але у ньому можна виділити групу речей, характерних для сарматів. До них належить, наприклад, бронзовий зубчастий браслет, подібний до того, що є у сарматському похованні II—III ст. поблизу с. Новопилипівки. До речей сарматського походження належать також браслети з тупими розширеними кінцями. Такі ж прикраси знаходили у ранніх сарматських похованнях та у могильниках Криму II—III ст.²¹

Речі готського стилю, виявлені у підбірних могилах, деякою мірою можна пов'язати з негрецькою частиною населення Херсонеса. Оздобі, виконані у цьому стилі, датуються IV—V ст. і, очевидно, були занесені до міста представниками сармато-аланського населення²². Привертає увагу монета з отвором для підвішування. Вона була, напевно, прикрасою або предметом туалету. Монети з отворами неодноразово знаходили у Херсонесі²³. Використовували їх і як застіжки для взуття. Це, наприклад, зафіксовано у склепах Неаполя Скіфського²⁴.

Привертає увагу різьблена вставка від перся, на якій є зображення бородатого чоловіка (очевидно, варвара) у головному уборі типу калафа. Аналогічні різьблені камені відомі і в інших поховальних спорудах Херсонеського некрополя. М. І. Максимова вважає, що на різьблених каменях цього типу зображено представника варварського світу. За стилем виконання портрет на описаному камені подібний до бюста Савромата II. Такі бюсти карбувалися на боспорських монетах у II ст.²⁵

Цікаві деякі риси поховального звичаю, виявлені у підбійних могилах. Насамперед є групові поховання, де дітей клали в ногах у дорослих²⁶. Цей же звичай характерний і для сарматських могильників Поволжя²⁷. У деяких могилах знайдено попіл, вуглинка і реалдгар²⁸. Вугілля і червона фарба свідчать про віру небіжчиків у очисну силу вогню. Подібні вірування були характерні для волзьких і кримських сарматів²⁹. Ознакою сарматського походження небіжчика є залишки жертвної їжі: кістки свині, корови, вівиці, кабана. Наявність у могилі напутньої їжі простежується у сарматських похованнях, зокрема у Калинівському курганному могильнику. На Херсонеському некрополі в одній з могил виявлено уламки черепа собаки. Поховання цих тварин сармати надавали магічного значення³⁰. З анімістичними уявленнями останніх про душі предків, очевидно, пов'язаний і звичай класти у могилу навмисне розбиті дзеркала³¹. Слід відзначити, що значна кількість намистинок, виявлених у деяких могилах, може свідчити про звичай прикрашання ними одягу, також відомий у сарматів.

У чотирьох підбійних могилах виявлено 33 кістяки з деформованими черепами³². Деформація голови пов'язується сучасною археологією з пізніми сарматами³³. Знахідки таких черепів у підбійних могилах, поряд з іншими матеріалами, свідчать, що у цих спорудах було поховано представників сармато-аланських племен. Висновок про сарматську належність небіжчиків підтверджується також знахідками кінської зброї. Звичай класти її до могил був притаманний саме сарматам³⁴.

Огляд поховального обряду та інвентаря підбійних могил переконливо свідчить, що появу цього типу могил у Херсонесі можна пов'язувати з проникненням сарматів до складу населення міста.

Проникнення сарматів у Херсонес почалося з II ст., найімовірніше з другої його половини, і посилилось у III—IV ст. Проте в поховальному обряді підбійних могил не можна виділити типово сарматських поховань. В кращому разі простежуються лише окремі їх риси, тією чи іншою мірою характерні для сарматської культури. Подібне спостерігається і у тубільних могильниках Кримського півострова того ж часу³⁵.

Нечітко виражені в некрополі Херсонеса сарматські риси свідчать про вплив на сарматів античної культури. Це підтверджують урни з кремациєю, перстень із грецьким ім'ям та деякі предмети сакрального призначення³⁶. Однак, незважаючи на вплив античної культури, сармати не були цілком асимільовані грецьким населенням Херсонеса і в ряді випадків зберегли свої традиції і звичаї.

¹ Косцюшко-Валожинич К. К. Извлечение из отчета о раскопках в Херсонесе в 1902 г.— ИАК, вып. 9, 1904, с. 22, мог. 1417.

² Тахтай А. К. Раскопки Херсонесского некрополя в 1937 г.— Усб. вып. 4, 1948, с. 21, мог. 5; с. 25, мог. 11; с. 28, мог. 18.

³ Даниленко В. Н. Позднеантичное погребение.— СХМ, 1961, вып. 2, с. 57.

⁴ Гилевич А. М. Могила с двумя подбоями.— СХМ, 1961, вып. 2, с. 51; Колесникова Л. Г. Отчет о раскопках участков Херсонесского некрополя в 1960—1962 гг.— Архив ДХМ, спр. № 816, арк. 20.

⁵ Даниленко В. Н. Вказ. праця, с. 57.

⁶ Косцюшко-Валожинич К. К. Отчет о раскопках в Херсонесе Таврическом в 1905 г.— ИАК, 1907, вып. 25, с. 124, мог. 2117, 2118.

⁷ *Абрамова М. П.* Сарматская культура II в. до н. э.—I в. н. э.—СА, 1959, № 1, с. 54; *Вязьмитина М. И.* Сарматские погребения у с. Новофилипповка.—В кн.: Вопросы скифо-сарматской археологии. М., 1956, с. 220.

⁸ *Вязьмитина М. И.* Золотобалковский могильник. К., 1972, с. 161.

⁹ *Абрамова М. П.* Вказ. праця, с. 54, 55; *Высотская Т. Н.* Поздние скифы в юго-западном Крыму. К., 1972, с. 89.

¹⁰ *Цветаева Г. А.* Грунтовой некрополь Пантикалея, его история, этнический и социальный состав.—МИА, 1951, № 19, с. 73.

¹¹ *Раевский Д. С.* Скифы и сарматы в Неаполе.—В кн.: Проблемы скифской археологии. М., 1971, с. 145.

¹² *Богданова Н. О.* Могильник I ст. до н. э.—III ст. н. э. біля с. Завітне Бахчисарайського району.—Археологія, 1963, т. 15, с. 96.

¹³ *Бабенчиков В. П.* Чорноріченський могильник—АП, 1961, т. 13, с. 91 і сл.; *Гущина Н. И.* О сарматах в юго-западном Крыму.—СА, 1967, № 1, с. 93.

¹⁴ *Косцюшко-Валюжинич К. К.* Второе дополнение к отчету о раскопках в Херсонесе в 1902 г., с. 98.

¹⁵ *Косцюшко-Валюжинич К. К., Скубетов М. И.* Извлечение из отчета о раскопках в Херсонесе в 1907 г.—ИАК, вып. 42, 1911, с. 54.

¹⁶ *Лепер Р. X.* Дневник раскопок Херсонесского некрополя в 1908—1910 гг.—Хсб, 1927, вып. 2, с. 211, мог. 3.

¹⁷ *Шалов Д. Б.* Танаис и Нижний Дон в первые века нашей эры. М., 1972, с. 238.

¹⁸ *Раевский Д. С.* Вказ. праця, с. 147.

¹⁹ Там же, с. 148.

²⁰ *Смирнов К. Ф.* Сарматские погребения Южного Приуралья.—КСИИМК, 1948, вып. 22, с. 82, 86.

²¹ *Смирнов К. Ф., Петренко В. Г.* Сарматы Поволжья и Южного Приуралья.—САИ, 1963, вып. Д 1-9, с. 32, табл. 25, 42, 43; *Высотская Т. Н.* Вказ. праця, с. 152, рис. 48.

²² *Якобсон А. Л.* Раннесредневековый Херсонес.—МИА, 1959, № 63, с. 239.

²³ *Анохин В. А.* Монетное дело Херсонеса I—III вв. н. э.—НЭ, 1963, вып. 4, табл. III, 10, 12.

²⁴ *Сымонович Э. А., Голенко К. В.* Монеты из раскопок Неаполя Скифского.—СА, 1960, № 1, с. 265—267.

²⁵ *Максимова М. И.* Античные печати Северного Причерноморья.—ВДИ, 1937, № 1, с. 258, 259.

²⁶ ОАК за 1897. СПб, 1899, с. 127, мог. 987 та інші.

²⁷ *Синицын И. В.* Археологические исследования Заволжского отряда (1951—1953).—МИА, 1959, 60, с. 198; *Абрамова М. П.* Вказ. праця, с. 54—55.

²⁸ *Тахтай А. К.* Вказ. праця, с. 24, 25, мог. 10.

²⁹ *Смирнов К. Ф.* Быковские курганы.—МИА, 1960, № 78, с. 259; *Раевский Д. С.* Вказ. праця, с. 148.

³⁰ *Вязьмитина М. И.* Сарматские погребения у с. Ново-Филипповка..., с. 222.

³¹ *Лепер Р. X.* Дневник раскопок Херсонесского некрополя в 1908—1910, с. 211, мог. 3.

³² *Лепер Р. X.* Дневник раскопок Херсонесского некрополя в 1908—1910 гг., с. 211, мог. 3, с. 217, мог. 47; 48; *Тахтай А. К.* Вказ. праця, с. 21, 22, мог. 5.

³³ *Фирштейн Б. В.* Сарматы Нижнего Поволжья в антропологическом освещении.—В кн.: Антропологические данные к вопросу о великом переселении народов. Авары и сарматы. Л., 1970, с. 95.

³⁴ *Смирнов К. Ф.* Сарматские погребения Южного Приуралья..., с. 85.

³⁵ *Гущина Н. И.* О сарматах в юго-западном Крыму..., с. 50—51.

³⁶ *Лепер Р. X.* Дневник раскопок Херсонесского некрополя в 1908—1910 гг., с. 231, мог. 125; *Гилевич А. М.* Вказ. праця, с. 54—55; *Колесникова Л. Г.* Вказ. праця, арк. 23.

В. М. ЗУВАРЬ

Подбойные могилы Херсонесского некрополя

Резюме

Статья посвящена анализу подбойных могил, открытых в Херсонесском некрополе за годы раскопок. На основе разбора конструкции этих сооружений, обряда погребения и инвентаря автор приходит к выводу, что подбойные могилы были занесены в Херсонес представителями сармато-аланских племен. Судя по материалам погребений, сарматы начинают проникать в город со второй половины II в. н. э.; в III—IV вв. н. э. их приток усиливается.

В погребальном обряде и инвентаре четко прослеживаются черты, присущие сарматам Поволжья и Крыма. Но, несмотря на это, в рассматриваемой группе могил нельзя выделить чисто сарматских захоронений. Очевидно, проникая в Херсонес, сарматы испытывали довольно сильное влияние античной культуры, хотя и не были полностью ассимилированы греческим населением, так как в ряде случаев сохранили свои традиционные обряды.