

УДК 520.3/8

Об одном виде аподизации телескопов**А. В. Ленский**

Предложен простой и достаточно эффективный способ аподизации для круглого зрачка телескопа с центральным экранированием или без него. Аподизирующий экран представляет собой непрозрачную ленту, пересекающую зрачок параллельно прямой, проходящей в картинной плоскости через компоненты двойной звезды. Сделано сравнение с более сложным способом аподизации.

ON A METHOD FOR APODIZATION OF TELESCOPES, by Lenskij A. V.— A rather simple and sufficiently effective technique of apodization is suggested for telescopes with or without central obscuration. The strip which crosses the pupil parallel to binary star orientation in the image plane serves as an apodizing screen. A comparison with a more complicated technique is made.

При наблюдениях двойных звезд с большой разностью блеска дифракционные кольца в изображении яркой звезды могут маскировать слабый компонент. Это нежелательное явление сильнее у телескопов с центральным экранированием из-за большей, чем в пятне Эри, освещенности колец дифракционной картины ([1], с. 451). Прекрасное исследование и не устаревший до сих пор обзор различных видов аподизации, т. е. частичного подавления вторичных максимумов, сделаны Жакино и Руазен-Досье [4]. Данное сообщение посвящено аподизации, осуществляемой посредством соответствующего выбора формы контура зрачка. К исследованиям двойных звезд это приложимо, если известен позиционный угол одного компонента относительно другого. Если этот угол не известен, необходимо сканирование по позиционному углу.

Соображения, приводящие к описанному ниже способу аподизации, предполагают использование интеграла Кирхгофа в представлении Рубиновича ([1], с. 484) вместо традиционной формы этого интеграла. В соответствии с данным представлением, дифракционные явления на большом по сравнению с длиной волны расстоянии от отверстия — результат суперпозиции падающей волны, распространяющейся по законам геометрической оптики, и краевой дифракционной волны, которую можно рассматривать как результат рассеяния падающего излучения на границе отверстия. Не от всех точек контура отверстия в исследуемую точку приходят возмущения одинаковой амплитуды. Наибольший вклад вносят так называемые активные зоны контура, являющиеся окрестностями точек стационарной фазы, т. е. таких, для которых сумма расстояний от источника до контура и от контура до исследуемой точки стационарна. Второй по величине вклад принадлежит угловым точкам, если они имеются и не совпадают с точками стационарной фазы, причем он намного меньше вклада от активных зон.

Отверстие телескопа с центральным экранированием показано на рис. 1. Если исследуемая точка дифракционного изображения точечного источника безабберационной оптической системой телескопа лежит на прямой, проходящей через геометрическое изображение параллельно оси x , активными зонами контура отверстия будут окрестности точек A, B, C, D . Дополнительный экран (рис. 1 б) закрывает все четыре активные зоны, и контуры $EGME, FNHF$ обеих оставшихся сво-

бодными частей отверстия уже не содержат активных зон. В таком случае преобладающими становятся вклады угловых точек E, F, G, H . Следовательно, непрозрачная лента $EGFH$ должна оказывать в направлении x значительное аподизирующее действие.

Для того чтобы количественно оценить эффект такой аподизации, опять-таки удобно воспользоваться интегралом Кирхгофа в представлении Рубиновича. Комплексная амплитуда U' возмущения, обуслов-

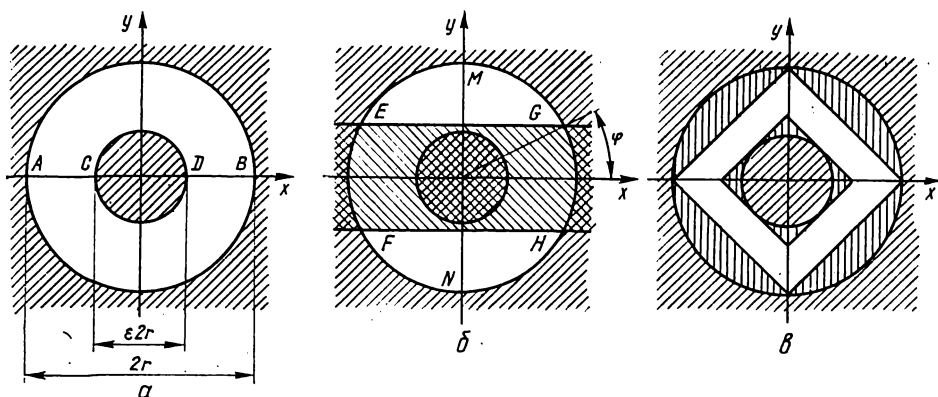


Рис. 1. Контуры отверстия телескопа (x — направление, в котором осуществляется аподизация): a — кольцевой зрачок, $0 < \epsilon < 1$ — мера центрального экранирования; b — тот же зрачок с дополнительным аподизирующим экраном в виде параллельной оси x непрозрачной полосы шириной $2r \sin \varphi$; ϵ — аподизация осуществляется вписанным во внешнюю окружность и описанным вокруг внутренней окружности кольцевого зрачка a квадратами, диагонали которых лежат на оси x .

ленного действием краевой дифракционной волны, выражается следующим криволинейным интегралом по замкнутому контуру Γ отверстия:

$$U' = \frac{1}{4\pi} \oint_{\Gamma} U \frac{[\vec{a} \vec{a}' d\vec{\rho}]}{1 - \vec{a} \vec{a}'} \cdot \frac{\exp(jks)}{s}, \quad (1)$$

где $\vec{\rho}$ — радиус-вектор, описывающий Γ , U — комплексная амплитуда падающей сферической или плоской волны, \vec{a} и \vec{a}' — единичные векторы соответственно падающего луча и прямой, соединяющей элемент $d\vec{\rho}$ контура Γ с исследуемой точкой, s — расстояние от $d\vec{\rho}$ до этой точки, $k = 2\pi/\lambda$, λ — длина волны, $j = \sqrt{-1}$, квадратные скобки означают смешанное произведение трех векторов, а отсутствие знака между двумя векторами — их скалярное произведение. Далее мы найдем распределение амплитуды вдоль параллельного оси x (рис. 1) радиуса изображения точки безабберационной оптической системой телескопа.

Дифракционное изображение бесконечно удаленной точки в фокальной плоскости безабберационной системы формируется одной только краевой дифракционной волной. Исследование такого изображения равнозначно исследованию эффекта дифракции плоской волны в точках бесконечно удаленных от отверстия. В этом случае \vec{a} и \vec{a}' не зависят от $\vec{\rho}$, и выражение (1) принимает следующий вид:

$$U' = \frac{C}{4\pi} \cdot \frac{\vec{a} \times \vec{a}'}{1 - \vec{a} \vec{a}'} \oint_{\Gamma} d\vec{\rho} \cdot e^{-jk(\vec{a}' - \vec{a}) \vec{\rho}}, \quad (2)$$

где C — константа, а знак \times означает векторное произведение.

Координатная плоскость xy совпадает с плоскостью отверстия, и удобно, чтобы $\vec{\rho} = (x, y, 0)$, а $d\vec{\rho} = (dx, dy, 0)$. Если теперь $(\vec{a}' - \vec{a})_y = 0$, то

$$U' = \frac{C(\vec{a} \times \vec{a}')_y}{4\pi(1 - \vec{a} \cdot \vec{a}')} \oint_{\Gamma} dy \cdot e^{-ik(\vec{a}' - \vec{a})_x x}. \quad (3)$$

Комплексную амплитуду дифрагированной волны удобно нормировать к единице при $\vec{a}' = \vec{a}$:

$$U_0 = \lim_{\vec{a}' \rightarrow \vec{a}} U' = -jCa_z S/\lambda, \quad (4)$$

где a_z — проекция единичного вектора \vec{a} на ось z , совпадающую в данном случае с оптической осью, а S — площадь отверстия, и тогда

$$u' = \frac{U'}{U_0} = \frac{j\lambda(\vec{a} \times \vec{a}')_y}{4\pi S a_z (1 - \vec{a} \cdot \vec{a}')} \oint_{\Gamma} dy \cdot e^{-jk(\vec{a}' - \vec{a})_x x} \quad (5)$$

или, при небольших углах дифракции,

$$u' = \frac{j}{Sk(\vec{a}' - \vec{a})_x} \oint_{\Gamma} dy \cdot e^{-jk(\vec{a}' - \vec{a})_x x}. \quad (6)$$

В случае зрачка, показанного на рис. 1 б, отрезки прямых EG и HF не вносят никакого вклада в интеграл (6), распадающийся на два — по замкнутым контурам $EGME$ и $FNHF$. Что касается вклада дуг GME и FNH , то его легче найти, переходя от декартовых координат (x, y) к полярным (r, θ) по формулам $x = r \cos \theta$, $y = r \sin \theta$, где r — внешний радиус кольцевого зрачка. После этой замены

$$u' = \frac{4r^2}{Sv} \int_{\varphi}^{\pi/2} \cos \theta \sin(v \cos \theta) d\theta, \quad (7)$$

где $v = kr(\vec{a}' - \vec{a})_x$, угол φ , определяющий ширину аподизирующей ленты, показан на рис. 1 б, а суммарная площадь S двух одинаковых сегментов EMG и FNH определяется по формуле: $S = (\pi - 2\varphi - \sin 2\varphi)r^2$.

Проинтегрировать (7) можно, воспользовавшись следующим разложением ([2], с. 183):

$$\sin(v \cos \theta) = 2 \sum_{n=0}^{\infty} (-1)^n J_{2n+1}(v) \cos[(2n+1)\theta], \quad (8)$$

где $J_{2n+1}(v)$ — функции Бесселя первого рода нечетных порядков. Тогда окончательно

$$u' = u'(v, \varphi) =$$

$$= \frac{2}{v} \left\{ J_1(v) - \frac{\sum_{n=1}^{\infty} (-1)^n \left[\frac{\sin 2n\varphi}{n} + \frac{\sin 2(n+1)\varphi}{n+1} \right] J_{2n+1}(v)}{\pi - 2\varphi - \sin 2\varphi} \right\}. \quad (9)$$

Ряд (9) вполне пригоден для вычислений. Значения $J_{2n+1}(v)$ можно брать из таблиц, но можно пользоваться также известным рекуррентным процессом, проводимым, однако, во избежание быстрого накопления ошибок округления, в направлении убывания n ([2], с. 206).

Графики $[u'(v, \pi/6)]^2$ и $[u'(v, \pi/4)]^2$ (кривые 2, 3) представлены на рис. 2. Для сравнения на том же рисунке (кривая 1) дано распределе-

ние освещенности в безаберрационном изображении точки, формируемом телескопом с центральным экранированием $\varepsilon=1/2$ (см. рис. 1 а). Видно, что первые, т. е. наибольшие, побочные максимумы при наличии аподизации на порядок слабее первого дифракционного кольца, соответствующего неаподизированному изображению при $\varepsilon=1/2$. Эти максимумы несколько уступают и второму кольцу. Вместе с тем происходит уширение главного максимума, т. е. снижение разрешающей способности для точечных источников одинаковой силы света, — обычная расплата за достигнутый эффект аподизации.

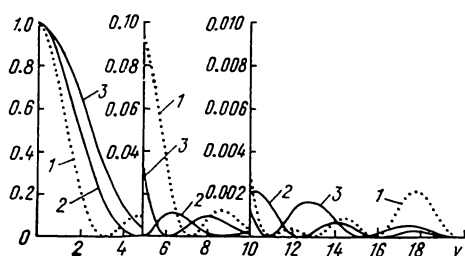
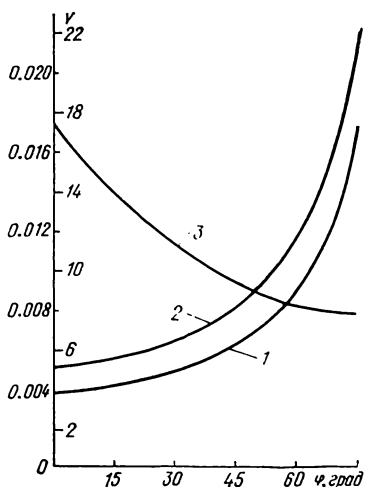


Рис. 2. Распределение освещенности в направлении, параллельном оси x (рис. 1), в изображении точки безаберрационной системой телескопа с кольцевым зрачком при $\varepsilon=0.5$ (кривая 1) и зрачком, показанным на рис. 1 б, с $\varphi=30^\circ$ (кривая 2) и $\varphi=45^\circ$ (кривая 3). Каждая кривая нормирована к 1 для центра соответствующего изображения.

Рис. 3. Зависимость от угла φ (рис. 1 б) положения первого нуля (кривая 1), первого побочного максимума (кривая 2) и его высоты (кривая 3) в распределении освещенности вдоль радиуса, параллельного оси x , в изображении точки безаберрационной системой телескопа со зрачком, что на рис. 1 б. Шкала v (см. текст) справа от оси ординат относится к кривым 1 и 2, шкала слева (в единицах, равных высоте соответствующего главного максимума) — к кривой 3.



Более полное представление об описанном виде аподизации можно получить из рис. 3, на котором показана зависимость от угла φ положения первого нуля распределения освещенности $[u'(v, \varphi)]^2$ (кривая 1), положения и высоты первого из побочных максимумов этого же распределения (кривые 2 и 3 соответственно).

Интересно сравнить этот способ аподизации с несколько более сложным (рис. 1 в), идея которого восходит к работе [3]. Распределение освещенности $[u'(v, \varepsilon)]^2$ вдоль радиуса, параллельного оси x , в дифракционном изображении точки будет определяться в данном случае следующим выражением, легко получающимся из (6):

$$[u'(v, \varepsilon)]^2 = \left\{ \frac{\sin [(1 + \varepsilon \sqrt{2}) v/2]}{(1 + \varepsilon \sqrt{2}) v/2} \cdot \frac{\sin [(1 - \varepsilon \sqrt{2}) v/2]}{(1 - \varepsilon \sqrt{2}) v/2} \right\}^2. \quad (10)$$

С ростом v эта освещенность уменьшается пропорционально $16(1 - 2\varepsilon^2)^{-2}v^{-4}$. В то же время для зрачка, показанного на рис. 1 б, при больших v

$$[u'(v, \varphi)]^2 = \frac{16 \operatorname{ctg}^2 \varphi \cos^2 (v \cos \varphi)}{(\pi - 2\varphi - \sin 2\varphi)^2 v^4}. \quad (11)$$

Это следует из асимптотического разложения интеграла (7). Таким образом, обе освещенности убывают в параллельном оси x направлении с удалением от центра дифракционной картины как v^{-4} . Положим $\sin \varphi = \varepsilon$ (см. рис. 1). Тогда оказывается, что при $\varphi > 23.22^\circ$, т. е. при $\varepsilon > 0.394$, коэффициент у v^{-4} для зрачка, что на рис. 1 б, становится меньшим того же коэффициента для зрачка, изображенного на рис. 1 в. Для $\varphi = 30^\circ$ ($\varepsilon = 0.5$) один коэффициент меньше другого в 2 раза, для $\varphi = 35^\circ$ ($\varepsilon = 0.574$) — в 4, а для $\varphi = 40^\circ$ ($\varepsilon = 0.643$) — в 13.5 раза. Следовательно, преимущество более простой аподизации (рис. 1 б) возникает и увеличивается по мере роста центрального экранирования, причем проявляться это преимущество начинает при не столь уж больших значениях v . Так, при $\varepsilon = 0.5$ ординаты первых побочных максимумов ($v = 5.22$ и 6.42) отличаются уже в 3.4 раза. Кроме того, для всех $\varepsilon = \sin \varphi$ площадь открытой части зрачка при более простой аподизации (рис. 1 б) больше площади свободной его части, представленной на рис. 1 в, причем последняя становится равной нулю при $\varepsilon = 1/\sqrt{2}$ ($\varphi = 45^\circ$), т. е. для больших ε такая аподизация вообще невозможна.

Отметим, что эффект аподизации не будет уменьшаться из-за наличия растяжек, если последние не параллельны оси y (рис. 1).

Рассмотренный способ (рис. 1 б), по-видимому, наиболее простой из возможных способов аподизации для круглого зрачка с центральным экранированием или без него, может оказаться в то же время и достаточно эффективным, если, конечно, преобладающим фактором в формировании изображения точки будет дифракция на отверстии телескопа, а не атмосферная неоднородность или аберрации оптической системы.

1. Борн М., Вольф Э. Основы оптики.— М.: Наука, 1970.—856 с.
2. Справочник по специальным функциям / Под ред. М. Абрамовица и И. Стиган.— М.: Наука, 1979.—832 с.
3. Couder A., Jacquinot P. Méthode pour l'observation de radiations de faible intensité au voisinage d'une raie brillante.— С. г. Acad. sci., 1939, 208, p. 1639—1641.
4. Jacquinot P., Roizen-Dossier B. Apodization.— In: Progress in optics. Amsterdam: North—Holland Publ. Co., 1964, 3, p. 29—186.

Киев. ун-т им. Т. Г. Шевченко,
Киев

Поступила в редакцию 18.12.84,
после доработки 20.02.85

РЕФЕРАТ ПРЕПРИНТА

УДК 530.12+539.12

КОСМОЛОГИЧЕСКИЕ МОДЕЛИ С КОГЕРЕНТНЫМИ ОСЦИЛЛЯЦИЯМИ СКАЛЯРНОГО ПОЛЯ С УРАВНЕНИЯМИ ГРАВИТАЦИИ ЧЕТВЕРТОГО ПОРЯДКА / Готтлебер Ш., Мюллер В.

(Препринт / АН УССР, Ин-т теорет. физики; ИТФ-85-61Е)

Для описания пространственно плоских фридмановских моделей на ранних стадиях используются когерентные осцилляции скалярного поля и поляризация вакуума. Это приводит к появлению максимумов, минимумов, а также экспоненциальному росту масштабного фактора. В рассматриваемой модели космологическое расширение за счет «конечного отскока» приводит к неустойчивому поведению в поздние времена.