

перекачиванию водно-водорослевой смеси в концентрации до 8—9 кг/т\*.

Для перекачивания водорослевых масс, кроме самовсасывающих, можно использовать и другие типы насосов низкого напора, предназначенных для перекачивания взвешенных веществ.

После сгущения водоросли имеют вид пастообразной пористой массы. Транспортирование такой массы центробежными насосами неосуществимо. После перегнивания водорослевая масса снова приобретает свойства жидкости, которую можно перекачивать насосами.

#### ЛИТЕРАТУРА

1. Калантыренко И. И., Сухоруков П. А. 1968. Исследование процессов осаждения и фильтрации «цветущих» водорослей на песчаных грунтах. В сб.: «Цветение» воды», изд-во «Наукова думка», К.
2. Кульский Л. А., Данилевская И. П., Ткаченко М. С., Зайцев Н. А. 1968. Экспериментальная разработка метода удаления синезеленых водорослей из планктона при помощи минеральных коагулянтов. Там же.
3. Миц Д. М. 1964. Теоретические основы технологии очистки воды. Стройиздат, М.
4. Силин Н. А., Карасик В. М. 1968. Всасывающее устройство для механического сбора поверхностного слоя синезеленых водорослей. В сб.: «Цветение» воды», изд-во «Наукова думка», К.

Поступила 13.I 1972 г.

УДК 576.8

## МИКРОАКВАРИУМ-ФИЛЬТРАТОР ДЛЯ ОБРАБОТКИ ПРОБ МИКРОПЛАНКТОНА

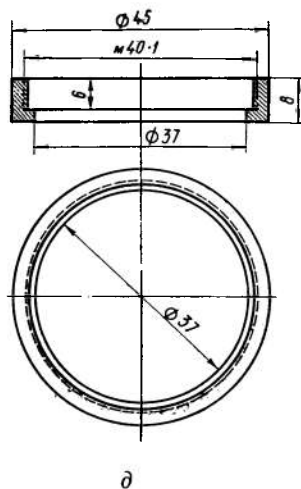
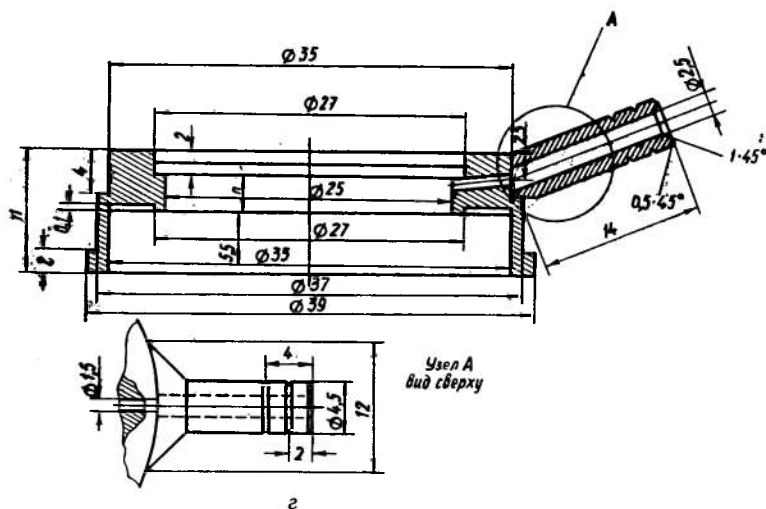
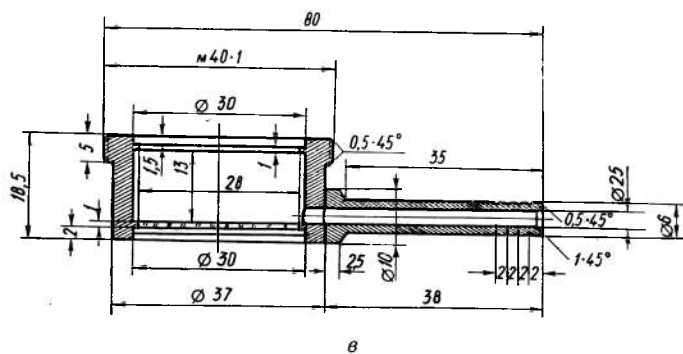
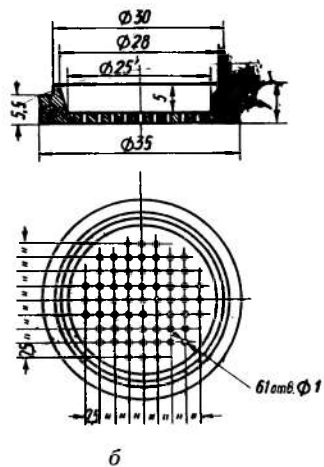
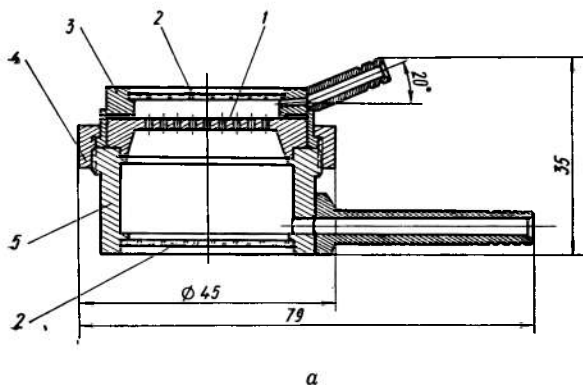
В. М. КАПЛИН

(Биолого-географический н.-и. институт при Иркутском госуниверситете)

Обработка проб живого планктона сопряжена со значительными трудностями, особенно в отношении достаточно полного количественного и качественного анализа. Существующий поэтапный метод обработки (фильтрация, перенос концентрата в счетные камеры и т. д.) приводит к значительным потерям и большой затрате труда и времени [1]. В существующих типах фильтраторов отсутствует возможность визуального контроля режима фильтрации, в результате чего травмируется и гибнет значительная часть гидробионтов, особенно инфузории и перидинеи. При переносе концентрата в счетные камеры, микроаквариумы и т. д. часто теряются редкие виды, происходит механическое и тепловое травмирование, потеря на фильтре, стенках фильтратора.

Автором сконструирован и применен впервые весной 1970 г. при исследовании планктона пелагиали Байкала микроаквариум-фильтратор, свободный от указанных выше недостатков [2]. Устройство прибора показано на чертеже (см. рисунок *а—д*). По технологическим соображениям корпус со штуцером (см. рисунок, *в — 5*) и камера со штуцером, (*г—3*) изготовлены из органического стекла, однако возможно исполнение их в металле. Глубина камеры задается с учетом размеров гидробионтов в обрабатываемых пробах и рабочего расстояния применяемого объектива микроскопа. При работе с микроскопом МБС-2

\* Однако в этом случае запуск насосов необходимо было производить на относительно чистой воде во избежание вспенивания, нарушающего процесс самовсасывания. В связи с этим при установке насосов рекомендуем размещать их так, чтобы высота всасывания не превышала 1,0 м.



Микроаквариум-фильтратор для обработки проб микропланктона.  
 а — общий вид, б — д — детали;  
 б — решетка; в — корпус со штуцером; г — камера со штуцером; д — накидная гайка.

оптимальная глубина равна 2,5 мм. Решетка (6 — 1) изготовлена из органического стекла — она должна быть оптически прозрачной, дно корпуса и камеры (2) — из силикатного стекла. Прибор может работать как в проходящем (рассеянном), так и в отраженном свете и наилучшие результаты дает при использовании перевернутого микроскопа.

Подготовка прибора к работе аналогична подготовке обычного фильтрата. На решетку кладется основа из фильтровальной бумаги и ультрафильтр требуемого номера, сверху помещается камера и закрепляется накидной латунной гайкой ( $d = 4$ ). Проба из батометра или термоса подается по гибкому шлангу через штуцер в камеру. Фильтрат, прошедший через фильтр и решетку, выводится через полость корпуса и штуцер. Разряжение в полости корпуса создается при помощи вакуумного насоса. Контроль режима фильтрации и анализ пробы ведется под микроскопом через стеклянное дно камеры. Регулирование режима фильтрации осуществляется при помощи вентиля или винтового зажима, помещенного между вакуумным насосом и штуцером корпуса. При пользовании обычным микроскопом в начале работы необходимо удалить воздух из полости корпуса, перевернув прибор камерой вниз.

#### ЛИТЕРАТУРА

1. Киселев И. А. 1969. Планктон морей и континентальных водоемов. 1, изд-во «Наука», Л.
2. Шерстянкин П. П., Каплин В. М., Максимов В. Н. 1971. Вертикальное распределение прозрачности в подледный период на Байкале и ее связь с биологическими показателями. «Гидробиол. ж.» (в печати).

Поступила 24.XI 1971 г.