

УДК 638.12:578.084.2

И. И. Шалимов, В. Н. Олифир, Я. М. Диаманди

НОВЫЙ АППАРАТ ДЛЯ РЕГИСТРАЦИИ ЛЕТНОЙ АКТИВНОСТИ ПЧЕЛИНЫХ

При оценке эффективности опыления сельскохозяйственных культур дикими пчелиными, а также для исследования многих вопросов их экологии необходимо учитывать их летную активность. Методы автоматической регистрации летной активности разработаны для пчел-листорезов (Klostermeyer, Gerber, 1969), для ос (Horel, Chantal, 1971) и для медоносных пчел (Burril, Dietz, 1973). Недостатком этих методик является постоянная нагрузка источников электропитания, что серьезно затрудняет их использование в полевых условиях.

Для учета летной активности общественных и одиночных пчелиных мы разработали механо-электрический регистратор, включающийся только в момент записи. При-

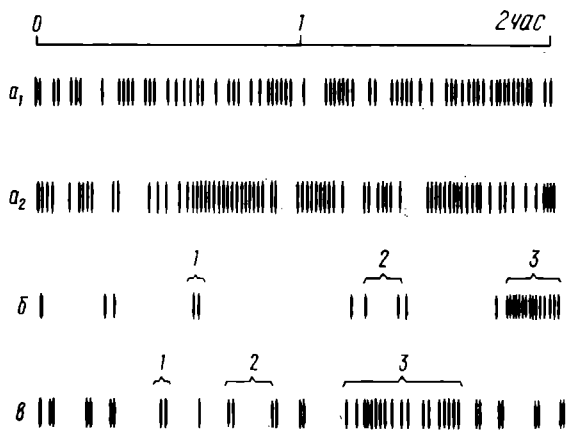
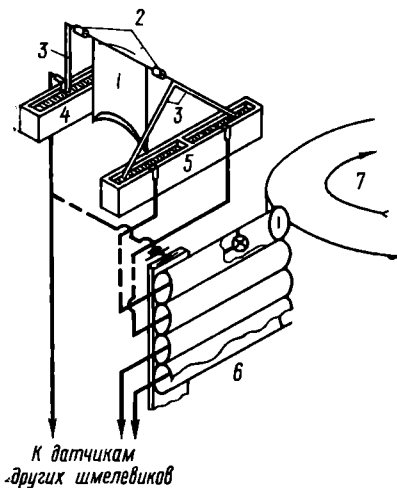


Рис. 1. Схема механо-электрического регистратора (объяснение в тексте).

Рис. 2. Образцы регистраций летной активности:

a_1 — частота прилетов фуражиров шмеля *Bombus agrorum* L. в гнездо; a_2 — частота вылетов из гнезда; б — летная активность одиночной пчелы *Osmia rufa* L. в — летная активность пчелы-листореза *Megachile circumcincta* К в у. 1 — пребывание в гнезде; 2 — фуражировочные полеты; 3 — полеты по сбору строительного материала.

бор состоит из набора датчиков и регистрирующего устройства. Источник питания — батарейка от карманного фонарика (3336 л. 4,5 в).

Принцип работы датчика основан на том, что прилетающее в гнездо и вылетающее из него насекомое отклоняет заслонку (для семей шмелей) или волосовидную пружину (одиночные пчелы), замыкая тем самым электрическую цепь. При замыкании цепи каждый контакт включает одну из лампочек регистратора и засвечивает участок на светочувствительной ленте.

Вариант датчика для семей шмелей сигнализирует о вылетах и прилетах отдельно. Заслонка датчика (рис. 1, 1) движется в прорезь верхней части шмелепровода. Металлическая ось заслонки опирается на боковые стенки шмелепровода стеклянными подшипниками (2). К концам оси припаяны тонкие стрелки-электроды из серебряной фольги (3). Стрелка на одном конце глубоко опущена в флюксигласовую ювету со ртутью (4), что обеспечивает постоянный электрический контакт. Две стрелки противоположного конца оси находятся на некотором расстоянии от контактной поверхности ртути в двойной ювете (5). Замыкание одного из контактов происходит лишь при отклонениях заслонки в момент влета или вылета шмеля-фуражира. Трение в системе невелико, и шмели после 1—2 вылетов перестают реагировать на заслонку.

Как показали длительные наблюдения, изолированные от гнезда кюветы со ртутью не оказывают вредного действия на жизнедеятельность семьи шмелей. Однако работы со ртутью следует проводить с надлежащей осторожностью, а во избежание образования амальгам места паек покрывать слоем лака.

При работе с одиночными пчелами нет необходимости разграничивать регистрацию влета и вылета, так как записи легко поддаются дешифровке (рис. 2, б, в). В упрощенном варианте датчика вместо заслонки до середины входа в гнездо вводится выпрямленный волосок пружинки часового маятника — электрод. Волосок жестко закреплен на противоположном конце и проходит между двумя закороченными серебряными лепестками второго контакта (зазор — 1,5—2 мм). Контакт замыкается при прикосновении пчелы к волоску пружинки, вибрации гасятся кольцевым демпфером из напряженной медной проволоки.

Регистрирующее устройство помещено в светонепроницаемый ящик и состоит из кассеты с лампочками от карманного фонарика 3,5 в (6) и вращающегося барабана с фотокалькой ФК-4 (7).

Кассета состоит из набора спаянных металлических трубок (по числу выходных контактов всех датчиков). Лампочки помещены внутри трубок. Обращенный к фотокальке торец каждой трубки закрыт медной фольгой с тонкими вертикальными прорезями. Зазор между кассетой и поверхностью барабана — 2—3 мм.

Вращающийся барабан диаметром 250 мм смонтирован на оси суточного часового механизма термографа или барографа. На рис. 2 представлены образцы регистраций летной активности. С помощью описанного регистратора можно изучать как пищедобывательную, так и гнездостроительную деятельность одиночных пчел.

В стационарных условиях в качестве датчиков использовались фотодиоды ФД-6 с постоянной подсветкой, вмонтированные в шмелепроводы или трубки с гнездами одиночных пчел. Сигнал от фотодиода подается на электронное реле с последующей записью на регистраторе или на самопишущий мост МС1-03 (при работе со шмелями). Последовательное соединение сопротивлений с лампочками подсветки позволяет производить регистрацию от 2—3 гнезд на одном пере самописца.

Предлагаемые схемы регистрации летной активности также могут быть использованы при работе с медоносными пчелами в нуклеусах и небольших наблюдательных ульях.

ЛИТЕРАТУРА

- Burrill R. M., Dietz A. An automatic honey bee counting and recording devise (apicard) for possible systems analysis of a standard colony.— Amer. Bee J., 1973, 113, N 6, p. 216—218.
- Horel A., Chantal R. Activité journalière à l'entrée du guêpiér chez *Paravespula vulgaris* et *germanica*.— Rev. comport. anim., 1971, 5, N 3, p. 215—224.
- Klostermeyer E. C., Gerber H. S. Nesting behaviour of *Megachile rotundata* (Hymenoptera: Megachilidae) monitored with an event recorder.— Ann. Entomol. Soc. Amer., 1969, 62, N 6, p. 1321—1325.

Институт зоологии
АН УССР

Поступила в редакцию
23.XI 1976 г.