

УДК 639.3.06(088.8)

Н. А. Луценко, Г. Д. Бердышев, М. А. Воинственский, Д. Н. Говорун,
В. Ф. Горчев, Ю. В. Крекотень

УНИВЕРСАЛЬНАЯ КЛИМАТИЧЕСКАЯ КАМЕРА ДЛЯ ЛАБОРАТОРНОГО СОДЕРЖАНИЯ ЖИВОТНЫХ

В статье изложены некоторые результаты работы по созданию климатических камер для проведения ряда исследований по сравнительной экологии и физиологии животных, обитающих в условиях водной среды, суши, а также попеременно пребывающих в условиях водной среды и суши, т. е. берег — водная среда. В отличие от ранее описанной (Луценко и др., 1975) в предлагаемой камере температурный режим среды

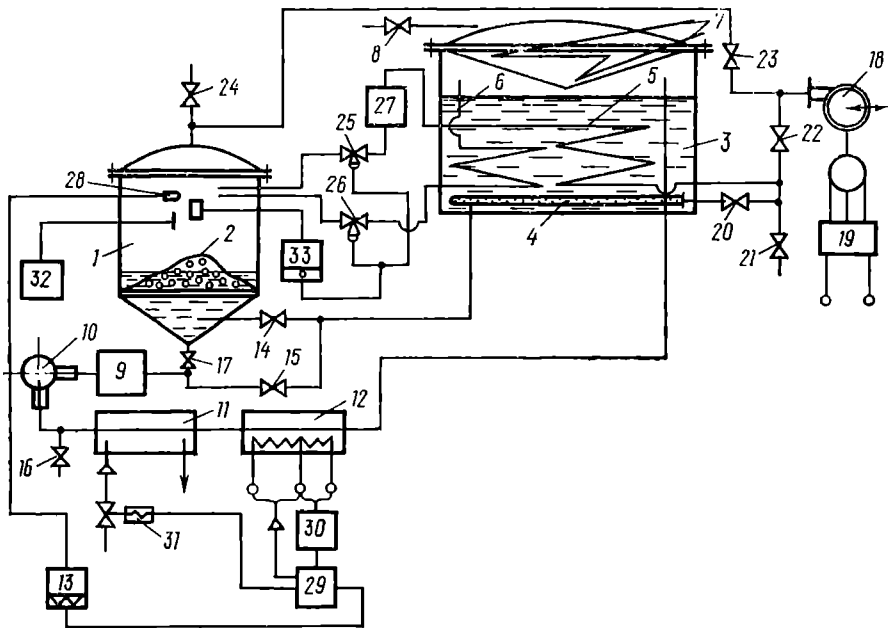


Рис. 1. Общая схема универсальной климатической камеры для лабораторного содержания животных (объяснение в тексте).

обитания живых организмов (от точки заморозания до точки кипения воды) регулируется посредством задаваемой температуры воды в камере предварительной подготовки заданных параметров воды и воздуха. Кроме того, перфорированное плоское днище заменено выпуклым по конструкции Ловитца (Lovitz, 1973). Камера также оснащена системой автоматического регулирования освещенности.

Универсальная климатическая камера для лабораторного содержания животных (рис. 1) состоит из цилиндрического герметического резервуара (1) с конусообразным основным днищем и съемной герметической полусферической крышкой, снабженного штуцерами подвода и отвода воды и воздуха. Внутри резервуара (1) на конусообразном основном днище расположено ложное перфорированное выпуклое днище (2). Наличие его позволяет путем регулирования уровня воды в резервуаре (1) создавать условия: «водная среда», «водная среда — суша» и «суша». Отверстия в ложном днище (2) обеспечивают постоянное удаление продуктов метаболизма в конусообразное основное днище резервуара (1).

Климатическая камера также включает в себя резервуар (3), предназначенный для термостатирования воды и подготовки воздуха заданной температуры и влажности.

Следует отметить, что полезный объем резервуара (3) в несколько раз превосходит полезный объем резервуара (1), что необходимо для уменьшения влияния температурного режима внешней среды на температурный режим камеры. Кроме того, резервуар (3) расположен в пространстве выше уровня, на котором находится резервуар (1) — это обеспечивает естественный переток воды из резервуара (3) в резервуар (1), что необходимо для нормального функционирования камеры.

Резервуар (3) снабжен барботером — аэратором (4), обогащающим воду кислородом и увлажняющим воздух в резервуаре (3), двумя теплообменниками (5 и 6), выполенными в виде змеевиков, а также дефлегматором (Луценко, 1975) со змеевиком с патрубками (7) для подачи и отвода хладагента. Дефлегматор выполнен в виде герметической куполообразной крышки с регулировочным вентилем (8) и сетчатым конусообразным основанием, предназначен для предотвращения испарения воды из резервуара (3). Резервуары (1 и 3) сообщены между собой трубопроводной коммуникацией для замкнутой циркуляции воды и полукрытой циркуляции воздуха и снабжены системами контроля, управления и автоматического регулирования. Эти системы предназначены для поддержания заданного температурного режима воды и воздуха и относительной влажности последнего, а также контроля давления и температуры воздуха в резервуаре (1).

Система замкнутой циркуляции воды включает систему фильтров (9), циркуляционный шестеренчатый насос (10), с приводом, холодильник (11) типа труба в трубе или эмсвиковый, двухсекционный электронагреватель (12) на основе стандартных электронагревателей типа ТЭН, в котором одна секция при нагреве включена постоянно, а другая управляется от регулятора (13), регулировочные вентили (14 и 15), предназначенные для изменения соотношения уровней воды в резервуарах (1 и 3), водосливной патрубок с вентилем (16) и вентиль (17). Вентили (17) и (14) предназначены для подачи воды через вентиль (15) по замкнутому циркуляционному контуру без прямой подачи в резервуар (1). Холодильник (11) и двухсекционный электронагреватель (12) предназначены для регулирования заданной температуры воды и воздуха.

Система полукрытой циркуляции и подготовки воздуха заданных параметров (температура, влажность, давление) включает реверсивную воздуходувку (18), подключенную к стабилизатору питания (19), трубопроводные коммуникации с регулировочными вентилями (20, 21, 22, 23 и 24) а также регулировочные вентили (25 и 26) и осушительные колонки (27). Для предотвращения утечки воды из резервуара (3) через барботер (4) вентиль (20) выполнен обратным. Система полукрытой циркуляции и подготовки воздуха заданных параметров позволяет поддерживать в резервуаре (1) как избыточное, так и пониженное давление при заданной температуре и влажности воздуха.

Система автоматического регулирования температуры воды состоит из термометра-сопротивления (28) типа ТСМ Гр-21, автоматического моста с двухпозиционным электрическим регулятором (13), логического устройства (29), выполненного на стандартных элементах промышленной пневмоавтоматики, магнитного пускателя (30) и регулирующего вентиля (31) с соленоидным приводом.

Система контроля давления (32) состоит из отборного устройства и самопишущего манометра, например сиффонного.

Система регулирования относительной влажности воздуха (33) включает в себя измеритель относительной влажности воздуха (например, полупроводниковый гигростор), автоматический потенциометр, снабженный пневматическим изодромным регулятором, регулирующе вентили (25 и 26), из которых один нормально открыт, а другой — нормально закрыт.

Предложенная камера обеспечивает содержание живых организмов в условиях «водная среда», «водная среда — суша» и «суша» при заданных величинах температуры, давления и влажности воздуха, при заданной температуре и газовом режиме воды, с одновременной ее очисткой. При этом вода и воздух в камере имеют одинаковую температуру. Заданные условия содержания живых организмов в камере обеспечивают путем изменения уровня воды в резервуаре (1) следующим образом.

В резервуар (3) заливают воду. Постоянство водно-солевого состава водной среды (например, морская вода) поддерживается за счет предотвращения испарения воды в резервуаре (3) посредством дефлегматора, подключенного через патрубки (7) к холодильнику. Через стабилизатор питания (19) включают в работу реверсивную воздуходувку (18) и подают воздух через вентиль (22) и обратный вентиль (20) на барботер (4) для насыщения воды кислородом. Избыточный воздух выпускают наружу последовательно через дефлегматор и регулировочный вентиль (8).

Затем при определенном положении вентиля (14) воду из резервуара (3) самотеком подают в резервуар (1) до необходимого уровня. Если вершина ложного днища (2) скрыта под водой, то условия содержания живых организмов будут такими же, как в обычном аквариуме. Открывая вентиль (17) посредством циркуляционного насоса (10), воду подают через фильтр очистки (9) по трубопроводной коммуникации обратно в резервуар (3). При постоянной производительности насоса (10) и изменении проводимости вентиля (14 и 17) можно менять уровень воды от максимального заполнения

до полного ее удаления из резервуара (1). При изменении положения вентиля (14) расход воды через него выравнивается с производительностью циркуляционного насоса (10) при новом установившемся значении уровня в резервуаре (1) за счет саморегулирования системы. При этом ложное дноще частично затопляется водой (см. рис. 1) и образуется «остров» для размещения животных при выходе из воды. Условия суши в камере создают следующим образом. Перекрывают вентиль (14) и полностью удаляют воду из резервуара (1) последовательно через вентиль (17) и фильтр (9) посредством циркуляционного насоса (10). После этого перекрывают вентили (17, 14) и открывают вентиль (15). В этом случае осуществляется замкнутая циркуляция воды, минуя резервуар (1), а в самом резервуаре (1) создаются условия суши. По окончании опытов полностью открывают вентиль (8) и сливают воду из резервуара (3) в канализацию через патрубки с вентилем (16).

В процессе циркуляции по замкнутому контуру вода перед поступлением в резервуар (3) попуно термостатируется, охлаждаясь в холодильнике (11) или нагреваясь в электронагревателе (12), в котором одна секция в процессе нагрева включена постоянно, а другая — выполнена управляемой от регулятора (13). Заданный температурный режим воды и воздуха устанавливается при помощи системы регулирования следующим образом. Сигнал о величине температуры воздуха в резервуаре (1) от датчика (28) поступает на регулирующее устройство (13), и через логический элемент (29) изменяется позиционно либо подача хладагента в холодильник (11) посредством открытия вентиля (31), либо нагрев посредством постоянного включения основной мощности электронагревателя (12) на постоянный режим от логического элемента (29) и позиционного включения регулирующей мощности электронагревателя (12) через элемент (30). Заданная температура воздуха при этом будет поддерживаться, поскольку нагнетаемый воздух проходит через систему змеевиков, барботер и толщу воды (6) резервуара (3) и термостатируется. Величину заданной температуры устанавливают непосредственно на регуляторе (13).

Требуемый газовый режим воды (содержание растворенного в воде кислорода) обеспечивают за счет непрерывной подачи воздуха на барботер (4).

Относительную влажность воздуха поддерживают посредством датчика влажности, регулятора (33) и вентиля (25 и 26), установленных на линиях термостатированного до одинаковой температуры, осушенного и увлажненного воздуха в резервуаре (3). Нагнетаемый воздух в резервуаре (3) разветвляется на два потока в барботер (4) через обратный вентиль (20) и непосредственно в змеевик теплообмена (5), из которого воздух поступает на колонки осушения (27) и далее — через регулируемый вентиль (25) в резервуаре (1). Увлажненный до насыщенного состояния в процессе барботирования воздух поступает в патрубок змеевика теплообменника (6), расположенный над поверхностью воды, и повторно термостатируется в змеевике (6) для исключения влияния пониженной температуры в области расположения дефлегматора. Далее воздух поступает через управляемый вентиль (26) в резервуар (1). При изменении относительной влажности в резервуаре (1) автоматически изменяется соотношение расхода влажного и сухого воздуха посредством вентиля (25 и 26), управляемых регулятором (33). Температурный режим в этом случае не нарушается. Заданную величину относительной влажности воздуха предварительно устанавливают на регуляторе (33).

Система поддержания заданного режима давления обеспечивает поддержание в камере избыточного давления или разрежения. В режиме избыточного давления вентили (23 и 21) закрыты, вентили (20, 22 и 24) открыты. Воздуходувка (18), приводимая в движение посредством реверсивного двигателя, запитанного от стабилизатора напряжения (19), обеспечивает постоянную производительность и нагнетает воздух через вентили (22 и 20) в резервуар (3) и далее через трубопроводы с регулировочными вентилями (25 и 26) в резервуар (1). Изменение величины давления в резервуаре (1) осуществляют изменением величины проводимости выпускного вентиля (24). Положение вентиля (8) регулируют таким образом, чтобы давление внутри резервуара (3) было немногим больше давления в резервуаре (1). В режиме разрежения вентили (22 и 24) закрыты, а вентили (23, 21 и 20) открыты. Воздуходувка (18) за счет реверсирования двигателя работает на отсос воздуха из резервуара (1). Воздух из резервуара (1) через вентиль (23) сбрасывается воздуходувкой (18) в атмосферу. Созданное в резервуаре (1) разрежение обеспечивает приток свежего воздуха через вентиль (21). Свежепоступающий воздух проходит через систему термостатирования и увлажнения аналогично режиму избыточного давления. Степень разрежения в резервуаре (1) регулируют путем изменения производительности вентиля (23).

Для более полного и быстрого насыщения воды кислородом при эксплуатации террариума на режиме разрежения с поддержанием в резервуаре (1) воздушной среды 0%-ной влажности патрубков с вентилем (8) необходимо соединить с реверсивной воздуходувкой (18) посредством трубопровода с регулировочным вентилем (соединение патрубка (8), с реверсивной воздуходувкой (18) посредством трубопровода с регулировочным вентилем (на рисунке не изображено). В этом случае воздух через воздуховодный патрубок с вентилем (21) будет поступать через обратный вентиль (20) и на барботер (4).

Предложенная камера позволяет поддерживать в рабочем объеме (резервуар 1) температуру водной среды практически от точки замерзания и до точки кипения с одновременной регулировкой ее чистоты и газового режима. Кроме того, температуру воздуха с заданной влажностью можно регулировать и в температурном диапазоне от точки замерзания до точки кипения воды. Относительную влажность воздуха можно регулировать в пределах 0—100% с одновременной регулировкой давления в пределах 680—810 мм рт. ст.

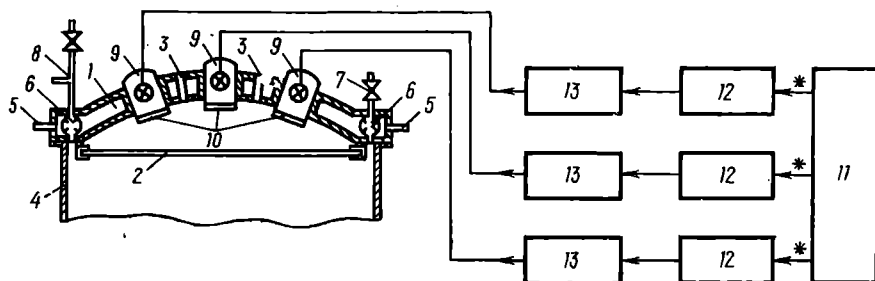


Рис. 2. Функциональная схема системы автоматического регулирования освещенности в климатической камере (объяснение в тексте).

При проведении в климатической камере опытов с заданным режимом освещенности полусферическую съемную герметическую крышку со штуцерами подвода и отвода воздуха заменяют куполообразным сводом, снабженным системой автоматического регулирования освещенности (рис. 2). Эта система выполнена в виде куполообразного полового свода (1), в нижней части которого расположена стеклянная пластинка (2) из увиолевого стекла, таким образом получилась полая герметическая камера, сообщаемая с внешней средой сквозными вентиляционными каналами (3). Куполообразный свод (1) герметически укреплен сверху резервуара (4), предназначенного для содержания животных в заданных климатических условиях. Полный свод (1) снабжен патрубками для подачи и отвода хладагента (5) в его внутреннюю полость, а сам свод (1) сообщается с резервуаром (4) посредством шарообразных ловушек с игольчатыми выступами вовнутрь (6), а с внешней средой — посредством регулировочного вентиля (7) и патрубка со штуцерами (8), которые в свою очередь соединяются с системой подготовки и подачи воздуха заданных параметров. В своде (1), в удерживающих гнездах, укреплены световые ячейки (9), которые для юстировки выполнены телескопически подвижными. Каждая ячейка (9) состоит из корпуса со светофильтром (10), пропускающим определенный участок сплошного спектра источника излучения (Стекло цветное оптическое, 1966). Внутри ячейки (9) находится электрический источник светового излучения (например, лампа накаливания), расположенный над зеркальным отражателем. В совокупности все светофильтры (10) световых ячеек (9) последовательно перекрывают видимую область спектра.

Система питания световых ячеек (9) состоит из включенных последовательно программного устройства (11), усилителей постоянного тока (12) и магнитных усилителей (13) по количеству световых ячеек (9). Выходы магнитных усилителей (13) подключены к электрическим источникам светового излучения (лампы накаливания), входящим в состав световых ячеек (9). Программное устройство (11) состоит из лентопротяжного механизма, приводимого в движение электроприводом. В направляющих планках лентопротяжного механизма сделаны сквозные по ширине узкие щели одинаковой высоты и ширины. Каждая щель освещается лампой накаливания, световое излучение от которой, пройдя через щель, регистрируется фотоприемником (например, фотодиодом). Количество фотоприемников равно количеству щелей и, следовательно, количеству световых ячеек (9). Выход каждого фотоприемника подключен ко входу усилителя постоянного тока (12). Между направляющими планками лентопротяжного механизма расположена светонепроницаемая лента с прозрачными параллельными дорожками одинаковой ширины, но не меньше высоты щели. Количество дорожек равно количеству щелей. На каждую прозрачную дорожку ленты черной светонепроницаемой краской наносят индивидуальную программу для соответствующей световой ячейки (9) так, что ширина незакрашенной части прозрачной дорожки повторяет временной ход интегральной освещенности на том участке спектра, который пропускает светофильтр (10) данной световой ячейки (9).

Временной ход интегральной освещенности природного водоема или участка суши на всех участках спектра получают при помощи датчика спектральной характеристики моделируемого светового излучения. Этот датчик (рис. 3) состоит из корпуса (14),

снабженного влагонепроницаемыми камерами (15) со светофильтрами (16), идентичными светофильтрам (10) световых ячеек (9). Внутри каждой влагонепроницаемой камеры (15) расположен фотоприемник — фотодиод (17), работающий в режиме В. Выход каждого фотоприемника (17) подключен ко входу усилителя постоянного тока (18) посредством кабелей с влагостойкой изоляцией. Выходы всех усилителей постоянного тока (18) подаются на вход многоканального регистрирующего прибора — самописца (19).

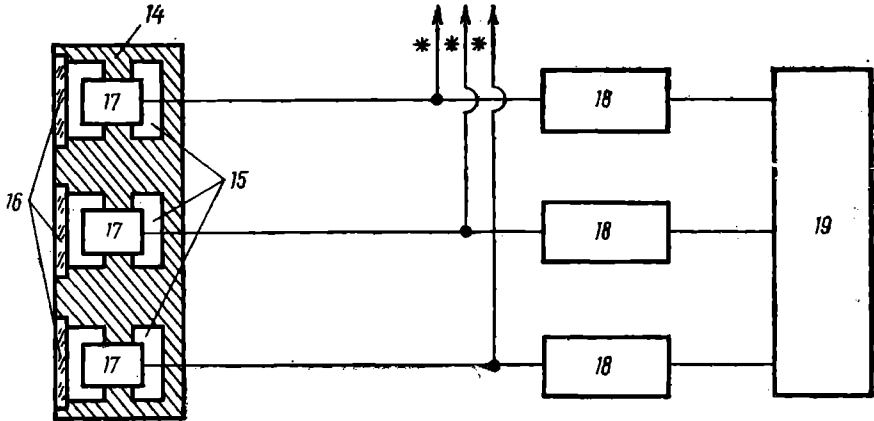


Рис. 3. Функциональная схема датчика характеристики моделируемого светового излучения с автоматической системой регистрации (объяснение в тексте).

Временной ход светового режима получают следующим образом. Корпус (14) датчика помещают в природный водоем на интересующую глубину (или на участок суши). Каждый из светофильтров (16) пропускает лишь определенный участок спектра светового излучения, присутствующего на данной глубине водоема (в совокупности светофильтры (16) перекрывают весь видимый спектр). Электрический сигнал на выходе любого из фотоприемников (17) пропорционален интегральной освещенности водоема на том участке спектра, который пропускает его светофильтр (16). Регистрирующий прибор (19) осуществляет независимую графическую запись этих сигналов на длительном промежутке времени. Каждая из таких графических записей и представляет собой временной ход интегральной освещенности природного водоема на том участке спектра, который пропускает светофильтр (16), идентичный светофильтру (10) одной из световых ячеек (9). Закрашивая каждую прозрачную дорожку ленты (19) черной светонепроницаемой краской так, чтобы ширина незакрашенной ее части повторяла ход ординаты соответствующей графической записи прибора (19), получают индивидуальную программу для каждой световой ячейки (9), светофильтр которой идентичен светофильтру (16).

В лентопротяжный механизм программного устройства (11) заправляют ленту с программой заданного режима освещения, включают лампы накаливания и электропривод. При равномерном движении ленты мимо щелей выходной электрический сигнал фотоприемников (17) будет пропорционален ширине незакрашенной части соответствующей прозрачной дорожки ленты, т. е. моделируемой освещенности на соответствующем участке спектра. Выходные сигналы фотоприемников (17) программного устройства (11) усиливаются усилителями постоянного тока (12) и поступают на вход магнитных усилителей (13), выходы которых подключены к электрическим источникам светового излучения световых ячеек (9). Магнитные усилители (13) регулируют токи, протекающие через электрические источники света световых ячеек (9), в результате чего ход интегральной интенсивности светового потока на выходе каждого светофильтра (10) повторяет временной ход моделируемой интенсивности на соответствующем участке спектра. Таким образом, устанавливается заданная освещенность резервуара (4) как по интенсивности, так и по спектральному составу. Увеличивая или уменьшая скорость движения ленты в лентопротяжном механизме программного устройства (11), можно соответственно ускорять или замедлять временной ход моделируемого светового режима. Для контроля временного хода освещенности в аквариуме используют датчик спектральной характеристики моделируемого светового излучения, помещая его корпус (14) в резервуар (4). Предлагаемая система может работать в режиме автоматического слежения за ходом освещенности в природном водоеме на интересующей

глубине. Для этого выключают электропривод и лампы накаливания программного устройства (11). Корпус (14) датчика помещают в водоем, а выходные сигналы фотоприемников (17) посредством кабелей с влагостойкой изоляцией подают одновременно на выходы усилителей постоянного тока (12), соблюдая при этом условие идентичности светофильтров (16) и (10). В этом случае фотоприемники (17) со светофильтрами (16) выполняют функцию программного устройства (11), и освещенность в резервуаре (4) будет повторять освещенность водоема, прием осуществляется запись временного ее хода многоканальным регистрирующим прибором (19). Таким образом, предложенная система позволяет моделировать в лабораторных условиях режим освещения природных водоемов (или участка суши) как по интенсивности, так и по спектральному составу и повторно его воспроизводить в последующих опытах. Кроме того, имеется возможность ускорять или замедлять естественный временной ход освещенности природных водоемов или участков суши в любых пропорциях, произвольно изменять длительность фотопериодов (день — ночь).

Предлагаемая камера может быть использована для экспериментальных исследований по гидробиологии, ихтиологии, водной токсикологии, а также в общей и частной экологии животных и растений, поскольку она позволяет моделировать и длительно поддерживать климатические условия различных зон — от тропиков и до полярных зон земного шара включительно. В научно-исследовательской практике она может быть использована также как аквариум и террариум. В предлагаемой камере можно моделировать климатические и экологические условия приливов и отливов и изучать, таким образом, бентосные организмы литоральной зоны.

ЛИТЕРАТУРА

- Луценко Н. А., Бердышев Г. Д., Бабенюк Ю. Д. Аквариум для содержания водных организмов. Авт. св. СССР № 529823. — Бюл. изобр. и откр., 1976, № 36.
Луценко Н. А. Дефлегматор к аквариуму. Авт. св. СССР № 530668. — Бюл. изобр. и откр., 1976, № 37.
Lovitz D. D. Turtle Tank. Патент США № 3747566 от 24.07.73 г.
Стекло цветное оптическое. М., «Государственные стандарты», 1966.

Киевский университет,
Институт зоологии АН УССР

Поступила в редакцию
30.VII 1976 г.