

АНАЛИЗАТОР ПОТРЕБЛЕНИЯ КИСЛОРОДА (новая конструкция прибора для определения интенсивности потребления кислорода мелкими грызунами при разных температурах)

Л. Л. Гиренко

(Институт зоологии АН УССР)

В последние годы эколого-физиологические исследования грызунов получили широкое распространение во многих лабораториях Советского Союза и за рубежом.

Одним из важнейших параметров в таких исследованиях является интенсивность потребления кислорода при разных температурах, определяющая химическую терморегуляцию животного.

В свое время Н. И. Калабухов (1940) предложил установку для определения упомянутого показателя. Она состояла из следующих основных узлов: стеклянная респираторная камера-эксикатор, из которой выведена стеклянная трубка, заканчивающаяся U-образным открытым водным манометром, кислородный сосуд — стеклянная банка и обычная бюретка с краном. Эксикатор и кислородный сосуд помещали в открытую водяную баню, назначение которой — поддерживать температурные условия опыта на более или менее постоянном уровне. Температурный режим изменяли добавляя в водяную баню горячую или холодную воду, лед и т. п.

Давление воздуха в замкнутой системе установки все время падало, так как животное потребляло кислород, а выдыхаемый им углекислый газ поглощался раствором едкой щелочи. Для поддержания этого давления на более или менее постоянном уровне, близком к атмосферному, приходилось вести непрерывное наблюдение за уровнями жидкости в коленах манометра и уравнивать их, доливая воду в кислородный сосуд через кран бюретки взамен потребленного животным кислорода, объем которого соответствовал расходу воды в бюретке.

Такая «привязанность» наблюдателя к прибору создавала большое неудобство в работе с ним. Несмотря на это, установка в таком виде, если не считать некоторых частных модификаций, просуществовала длительное время. Позднее, Г. Н. Скворцов (1957) устранил этот недостаток прибора, создав автоматический регулятор давления воздуха в системе и соответствующую ему бюретку. Работа с прибором значительно упростилась и облегчилась.

Однако остались другие недостатки установки. К ним относятся: водяная баня открытого типа; ручная регулировка температуры; обилие стеклянных узлов и деталей (кислородные сосуды, респираторные камеры-эксикаторы и т. д.); общая громоздкость и большой вес установки, особенно в рабочем состоянии при наполненной водяной бане.

В новой конструкции прибора — анализатора потребления кислорода — мы полностью сохранили принцип действия, а также некоторые узлы, применявшиеся в предыдущих моделях. Наша конструкция обеспечивает устойчивый температурный режим опыта путем автома-

тического регулирования температуры. В ней сведено до минимума количество стеклянных узлов и деталей, значительно увеличена компактность прибора с одновременным снижением его веса, а также заметно повышены удобство и быстрота пользования им.

Отличие нашего прибора от других подобных приборов состоит в том, что респираторная и кислородная камеры объединены в один блок — металлический внутренний цилиндр. Такое конструктивное решение позволило в несколько раз увеличить компактность и снизить вес прибора. Ведь внутренний цилиндр заменяет собой респираторную камеру-эксикатор и кислородный сосуд (банку или плоскую бутылку — бактериологический «матрац») с соответствующими грузами, препятствующими всплыванию этих основных частей установки в открытой водяной бане. Внутренний цилиндр окружен водяной рубашкой, которая соединена резиновыми трубками с ультратермостатом типа «ТС-15» непосредственно или через охлаждающее устройство, если эксперимент проводится при температуре ниже окружающей среды. Автоматический регулятор давления воздуха (регулятор Скворцова) соединен с кислородной камерой и последняя с респираторной (при помощи резиновых трубок) через трехходовые стеклянные краны. Применение этих кранов позволяет очень быстро и удобно осуществлять соединения упомянутых трубок. В приборе использована стандартная стеклянная бюретка емкостью 100 мл. Она переделана следующим образом: в верхний конец впаян двухходовый стеклянный кран. Этот кран значительно удобнее стеклянных пробочек, применявшихся Г. Н. Скворцовым, так как с его помощью очень быстро можно изолировать полость бюретки от атмосферного воздуха и тем самым точно установить уровень воды, заполняющей ее. Нижняя коническая часть бюретки отрезана таким образом, чтобы бюретка имела на всем своем протяжении вплоть до верхнего крана одинаковый диаметр. Эта нижняя часть вставлена в бронзовый стаканчик и закреплена замазкой (менделеевской, вакуумной и др.) или пластилином и т. п. Под прямым углом к стенке стаканчика в него впаяны на расстоянии 10 мм друг от друга два медных патрубка во взаимоперпендикулярных плоскостях. Нижний патрубок при помощи резиновой трубки и двухходового стеклянного крана соединяется с нижним боковым (входным) патрубком регулятора давления. Верхний патрубок стаканчика \perp -образной формы, открытый. Применение металлического стаканчика позволило значительно увеличить долговечность бюретки, так как аналогичные стеклянные патрубки в бюретке Скворцова создают большую хрупкость детали и бюретка быстро выходит из строя.

Устройство прибора новой конструкции

Внешне наш прибор не имеет ничего общего с известными моделями. Он напоминает (рис. 1) скорее небольшой ультратермостат. Снаружи расположены только стеклянные детали (бюретка, автоматический регулятор давления и термометр), а также ряд металлических трубок и стержень для крепления стеклянных частей.

Корпус прибора имеет цилиндрическую форму (диаметр 230, высота 222 мм). Прибор состоит из следующих основных частей.

Внутренний цилиндр (23* и рис. 2) диаметром 120 и высотой 170 мм с глухой перегородкой (24), расположенной на высоте

* В скобках приведены одинаковые на рис. 1—4 цифровые обозначения отдельных деталей.

50 мм от дна и отделяющий респираторную камеру (22) от кислородной (27). Их расчетные объемы соответственно равны 1356,48 и 565,2 мл. К кислородной камере подведена трубка (20), которая входит в нее у дна, а другая трубка (1) выведена из камеры у самой перегородки.

От респираторной камеры отведено также две трубки (6, 21). Трубка 6 соединена через трехходовый кран (5) с трубкой 1, выведенной из кислородной камеры, а трубка 21 — с верхним боковым патрубком автоматического регулятора давления.

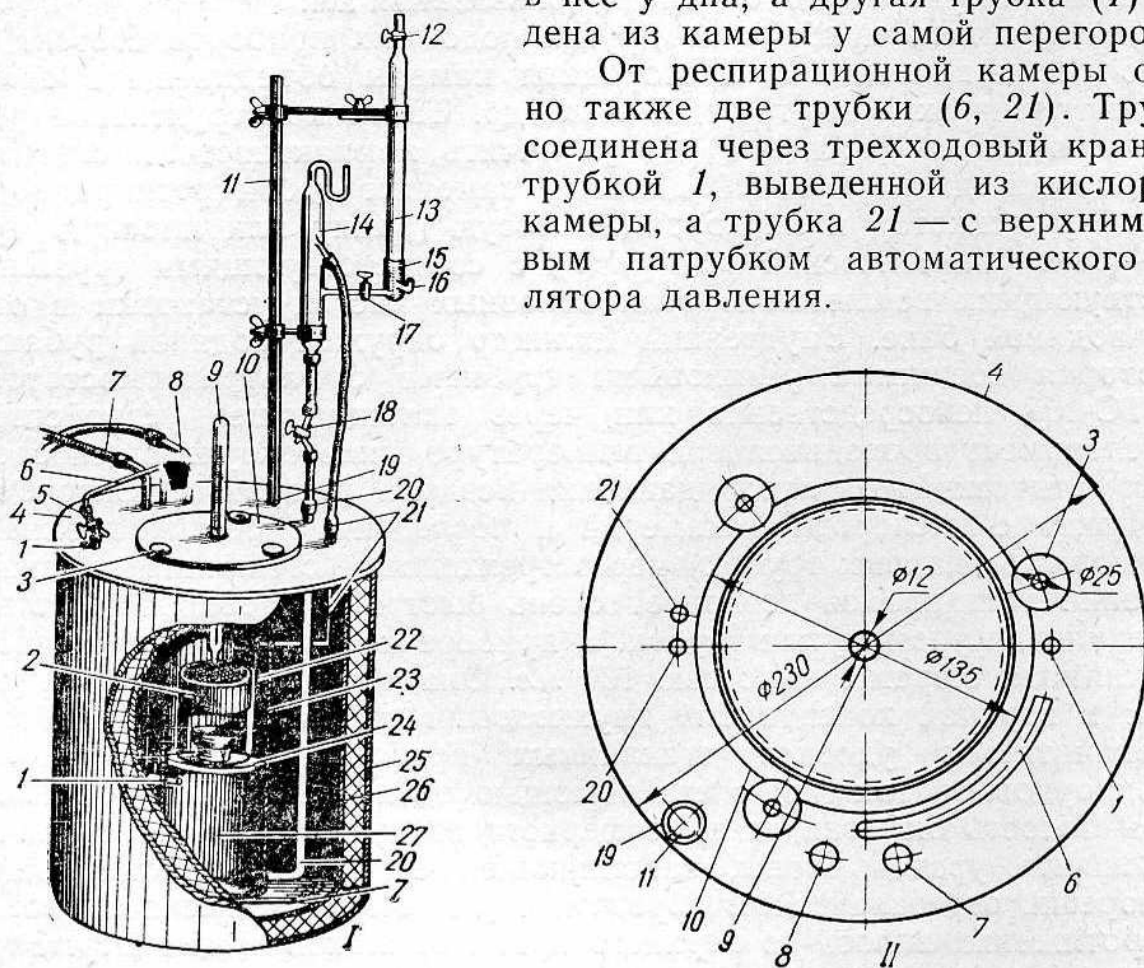


Рис. 1. Анализатор потребления кислорода: I — схематический разрез; II — план;

1 — выходная трубка кислородной камеры; 2 — вставной блок; 3 — рифленая гайка на шпильке; 4 — верхний диск; 5 — трехходовый стеклянный кран; 6 — входная трубка респираторной камеры; 7 — входная и 8 — выходная трубки водяной рубашки; 9 — термометр; 10 — крышка из оргстекла; 11 — круглый железный стержень; 12 — двухходовый стеклянный кран; 13 — бюретка; 14 — автоматический регулятор давления воздуха, созданный Скворцовым; 15 — бронзовый стаканчик; 16 — L-образный открытый патрубок; 17 — двухходовый и 18 — трехходовый стеклянные краны; 19 — трубка-втулка; 20 — входная трубка кислородной камеры; 21 — трубка для соединения верхней боковой патрубком регулятора давления с респираторной камерой; 22 — респираторная камера; 23 — внутренний цилиндр; 24 — перегородка, отделяющая респираторную камеру от кислородной; 25 — наружный кожух; 26 — стенка среднего цилиндра; 27 — кислородная камера (размеры в мм).

Средний цилиндр (26) диаметром 180 и высотой 195 мм служит наружной стенкой водяной рубашки, охватывающей внутренний цилиндр. Расчетный объем водяной рубашки составляет 2755,35 мл. От среднего цилиндра выведены две трубки диаметром 10 мм для соединения с ультратермостатом типа «ТС-15». Входная трубка (7) доходит до дна среднего цилиндра, огибая его полукругом. Выходная трубка (8) выведена под самым верхним диском (4). Кроме того, к наружной стенке среднего цилиндра припаяна вертикальная трубка-втулка (19) диаметром 17 мм, которая выведена через верхний диск и обрезана на уровне его поверхности. В эту трубку-втулку вставляется железный стержень круглого сечения (11) (диаметр 12, высота 800 мм), на котором крепятся зажимы, фиксирующие стеклянные детали (бюретку, регулятор давления).

Наружный кожух (25) диаметром 220 и высотой 220 мм, закрывающий снаружи термоизоляционный слой (войлок) толщиной 15—20 мм.

Круглая крышка (10) из органического стекла (диаметр 135, толщина 10 мм). В центре ее высверлено отверстие для термометра (9), а на нижней поверхности крышки сделана концентрическая канавка, куда вкладывается кольцевая резиновая прокладка.

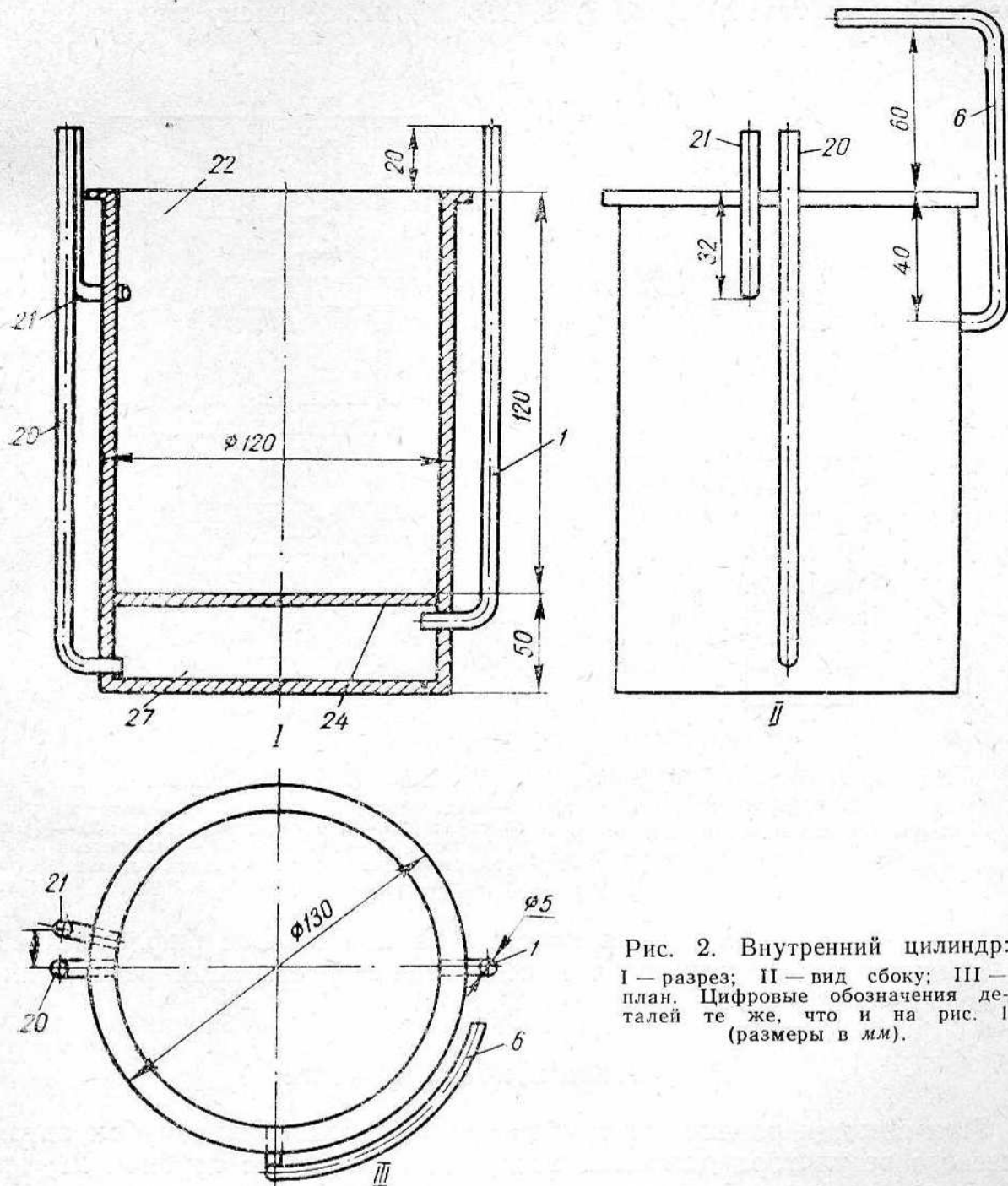


Рис. 2. Внутренний цилиндр: I — разрез; II — вид сбоку; III — план. Цифровые обозначения деталей те же, что и на рис. 1 (размеры в мм).

Стандартная бюретка объемом 100 мл (13 и рис. 3, I), переделанная согласно приведенному выше описанию. Бюретка крепится зажимом к железному стержню.

Бронзовый стаканчик (15 и рис. 3, II). Его внутренний диаметр 20, наружный — 22, высота 65 мм. Описание детали см. выше.

Автоматический регулятор давления воздуха (14) конструкции Г. Н. Скворцова.

Вставной блок (2 и рис. 4), состоящий из круглой клеточки (30) диаметром 98 и высотой 55 мм для подопытного животного с подвижной дверцей (31) и ручкой (33), металлических стоек (29) высотой 45 мм, к которым при помощи болтиков крепится диск из органического стекла (28). На нем выточена выемка диаметром 65 и глубиной

5 мм для стеклянного стаканчика (32) с раствором едкой щелочи. Перед началом опыта вставной блок целиком помещается в респирационную камеру.

Верхний диск (4) изготовлен из двухмиллиметровой латуни. Через него выведены трубки 1, 6, 7, 8, 19, 20, 21. К диску приварены три

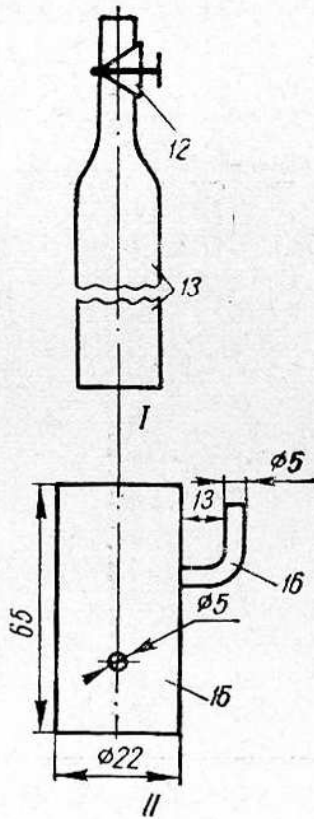


Рис. 3. Бюретка (I) и бронзовый стаканчик (II).

Цифровые обозначения деталей те же, что и на рис. 1 (размеры в мм).

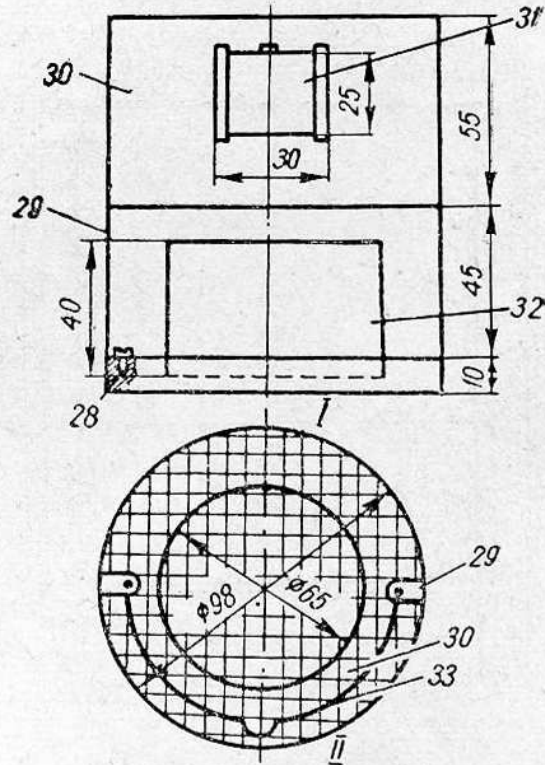


Рис. 4. Вставной блок.

I — вид сбоку; II — план: 28 — диск из оргстекла; 29 — металлическая стойка; 30 — клеточка; 31 — дверца; 32 — стеклянный стаканчик для раствора едкой щелочи; 33 — ручка (размеры в мм).

шпильки диаметром 5 мм, на которые навинчиваются рифленые гайки (3), прижимающие крышку, чем создается герметизация респирационной камеры.

Подготовка прибора к работе

При помощи резиновых трубок верхний боковой патрубок автоматического регулятора давления воздуха соединяют с трубкой 21; нижний боковой (входной) патрубок — с нижним медным патрубком бронзового стаканчика (через кран 17); выходную трубку регулятора давления воздуха (через трехходовый кран 18) — с трубкой 20; трубку 1 (через трехходовый кран 5) — с трубкой 6; трубки 7 и 8 (непосредственно или через охлаждающее устройство) — с соответствующими патрубками ультратермостата типа «ТС-15».

Можно составить «батарею» из нескольких приборов (рис. 5), соединив их с ультратермостатом и между собой таким образом, чтобы термостатная жидкость поступала последовательно из одного прибора в другой, затем в охлаждающее устройство и возвращалась в термостат. После этого термостат регулируют на заданную температуру, согласно условиям опыта. По достижении необходимой температуры трехходовые краны 5 и 18 ставят в такое положение, при котором в трубки 1 и 20 поступает атмосферный воздух.

Через свободный патрубок трехходового крана 18 кислородную камеру заполняют водой (показателем заполнения является вытекание воды из свободного патрубка трехходового крана 5). Затем, к свободному патрубку крана 5 подключают источник кислорода (баллон, подушку и т. п.); кислород вытесняет воду из камеры через свободный

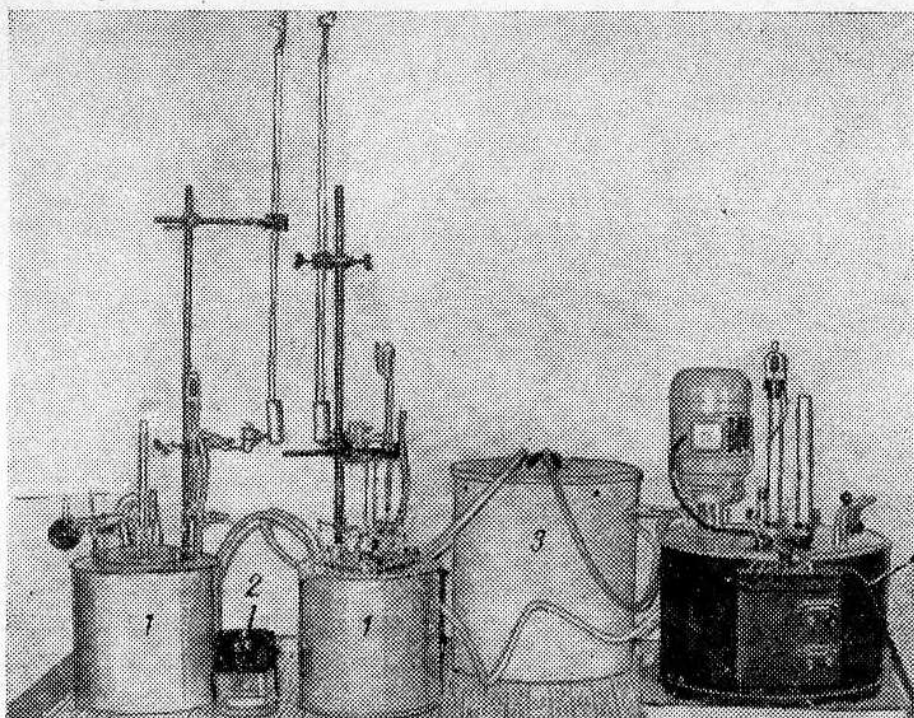


Рис. 5. Общий вид установки:

1 — анализатор потребления кислорода; 2 — вставной блок; 3 — охлаждающее устройство; 4 — ультратермостат.

патрубок крана 18. Когда газ заполнит кислородную камеру, оба трехходовых крана ставят в положение, обеспечивающее перекрытие всех ходов.

Кран 12 открывают, а кран 17 перекрывают. Бюретка заполняется водой снизу через открытый патрубок (16) бронзового стаканчика до отметки «0». Затем кран 12 перекрывают. Манометр на автоматическом регуляторе давления заполняют жидкостью.

Работа с прибором

В клеточку помещают подопытное животное. В гнездо на диске из органического стекла устанавливают стаканчик с раствором едкой щелочи и весь вставной блок помещают в респираторную камеру. Камеру накрывают крышкой из органического стекла и прижимают рифлеными гайками.

Трехходовый кран 18 поворачивают в положение, обеспечивающее соединение выходной трубки регулятора давления только с трубкой 20, а трехходовый кран 5 — трубки 1 с трубкой 6.

Засекают время; через каждые 15 мин. в течение часа снимают показания с бюретки. Количество убывающей воды в ней, как известно, соответствует объему кислорода, потребленного животным за 1 час при данной температуре.

По окончании опыта кран 17 и оба трехходовых крана (5, 18) полностью перекрывают и вставной блок за ручку извлекают из респираторной камеры.

Бюретку снова заполняют водой, стеклянный стаканчик — новой порцией щелочи и прибор готов к проведению очередного опыта.

ЛИТЕРАТУРА

- К а л а б у х о в Н. И. 1940. Влияние температуры на потребление кислорода лесными и желтогорлыми мышами. ДАН СССР, нов. сер., 26, 3. М.—Л.
- С к в о р ц о в Г. Н. 1957. Усовершенствованная методика определения интенсивности потребления кислорода у грызунов и других мелких животных. В кн.: «Грызуны и борьба с ними», 5. Саратов.

Поступила 11.IV 1967 г.

ANALYZER OF OXYGEN CONSUMPTION

(a new design of the instrument for determining the intensity of oxygen consumption by small rodents at various temperatures)

L. L. Girenko

(Institute of Zoology, Academy of Sciences, Ukrainian SSR)

S u m m a r y

A new design provides the stable temperature conditions of the experiment, a number of glass units and weight of the instrument is decreased. The instrument is more compact and convenient for application. The body of the instrument is cylindrical (230××222 mm). Respiratory and oxygen chambers are united into one block—metal inner cylinder, which is enveloped by water jacket, connected with ultrathermostatic regulator of «TC-15» type. An inserted block, which is completely put into the respiratory chamber before the experiment, unites the cage for an animal and the vessel for the solution of NaOH which absorbs CO₂. The oxygen chamber with respiratory one and the exhaust pipe of the controller of air pressure with oxygen chamber are connected correspondingly by means of three-way glass cocks that provides the quick inflation of the chamber with oxygen. In a new construction the principle of operation is preserved as well as the automatic controller of air pressure and the burette (but somewhat changed) applied by Skvortsov. Two-way glass cocks soldered in the upper end of the burette accelerate its filling with water. A bronze glass with two copper pipes, in the former the lower end of the burette being fixed, permits increasing its term of use, whereas the same glass pipes in Skvortsov's burette caused a greater fragility of the detail.