

# Влияние спонтанной намагниченности на электропроводность металлических мультислоев на основе ферромагнетика

Ю. А. Колесниченко

*Физико-технический институт низких температур им. Б. И. Веркина НАН Украины,  
Украина, 310164, г. Харьков, пр. Ленина, 47*

Л. В. Дехтярук

*Харьковский государственный технический университет строительства и архитектуры,  
Украина, 310002, г. Харьков, ул. Сумская, 40*

Статья поступила в редакцию 28 февраля 1997 г.

Теоретически исследована электропроводность металлических магнитных мультислоев (ММС), толщина ферромагнитной составляющей которых превышает ларморовский радиус  $r$  траекторий носителей заряда в поле спонтанной индукции  $\mathbf{B}$ , оставаясь, однако, меньше их длины свободного пробега  $l$ . Показано, что в случае, когда рассеяние электронов на границах мало, поперечная по полю  $\mathbf{B}$  электропроводность ММС  $\sigma_{\perp}$  существенно зависит от вероятности  $Q$  туннелирования носителей заряда из слоя в слой, а также соотношения между радиусом  $r$  и толщиной  $d$  слоев немагнитного металла. Предсказано значительное уменьшение величины  $\sigma_{\perp}$  при переходе от антиферромагнитного к ферромагнитному упорядочению спонтанных магнитных моментов, если вероятность  $Q \gg d/l, r/l$ . Рассмотренные траекторные эффекты влияют на анизотропию проводящих свойств ММС в плоскости параллельной границам.

Теоретично досліджено електропровідність металевих магнітних мультисарів (ММШ), товщина феромагнітної складової яких перевищує ларморовський радіус  $r$  траекторій носіїв заряду в полі спонтанної індукції  $\mathbf{B}$ , проте залишаючись меншою їх довжини вільного пробігу  $l$ . Показано, що у випадку, коли розсіювання електронів на межах мало, поперечна по полю  $\mathbf{B}$  електропровідність ММШ  $\sigma_{\perp}$  суттєво залежить від імовірності  $Q$  тунелювання носіїв заряду із шару в шар, а також від співвідношення між радіусом  $r$  і товщиною  $d$  шарів немагнітного металу. Передбачено значне зменшення величини  $\sigma_{\perp}$  при переході від антиферомагнітного до феромагнітного впорядкування спонтанних магнітних моментів, якщо імовірність  $Q \gg d/l, r/l$ . Розглянуті траекторні ефекти впливають на анізотропію провідних властивостей ММШ в площині паралельній межах.

PACS: 72.15.Gd, 73.61.-r

## 1. Введение

Проводящие мультислои — периодические системы, состоящие из чередующихся слоев различных металлов или полупроводников — широко используются в качестве элементов современных микроэлектронных устройств, что определяет постоянный интерес к изучению их электрических характеристик. Основной особенностью электронного транспорта в мультислоях по сравнению с массивными проводниками является взаимодействие носителей заряда с внутренними границами,

которое оказывает существенное влияние на зависимость кинетических коэффициентов от толщины слоев и внешних полей. Особенно интересными свойствами обладают магнитные мультислои (ММС), элемент периодичности которых содержит ферромагнетик (см. обзор [1]). Среди разнообразных эффектов, наблюдаемых в ММС, к наиболее ярким и важным с точки зрения практических приложений, несомненно, относится эффект гигантского магнитосопротивления (ГМС), проявляющийся в резком уменьшении сопротивления образца (иногда на величину

более 100%!) при включении весьма слабого магнитного поля. Впервые ГМС было обнаружено в ММС Fe/Cr [2] и впоследствии наблюдалось для самых различных комбинаций ферромагнитных и немагнитных металлов.

Гигантским магнитосопротивлением, как правило, обладают ММС, имеющие в отсутствие внешнего магнитного поля антиферромагнитную структуру (спонтанные магнитные моменты  $\mathbf{M}_s$  в соседних ферромагнитных ( $F$ ) слоях, разделенных немагнитным ( $N$ ) слоем, антипараллельны). Эта структура определяется толщиной  $N$ -слоя  $d$  и обусловлена косвенным РККИ взаимодействием между  $F$ -слоями. Помещение ММС в параллельное границам магнитное поле  $\mathbf{B}_0$  приводит к выстраиванию магнитных моментов  $\mathbf{M}_s$  в  $F$ -слоях вдоль вектора  $\mathbf{B}_0$ . Одновременно происходит значительное уменьшение сопротивления образца. Наиболее обоснованной гипотезой о природе ГМС можно назвать предположение об определяющей роли в данном эффекте зависящего от спина  $\sigma$  рассеяния электронов на внутренних границах [1,2]. Оно основано на хорошо известном факте различия в ферромагнетике сечений рассеяния примесями носителей заряда с разным  $\sigma$  [3] вследствие зависимости от  $\sigma$  плотности электронных состояний на поверхности Ферми [4].

Как показало сравнение теоретических расчетов [5–9] с экспериментом, ГМС вполне адекватно может быть описано с помощью кинетического уравнения Больцмана для квазиклассических функций распределения электронов с граничными условиями, в которых вероятности рассеяния носителей заряда на межслойных границах зависят от спина. Следует отметить, что упомянутые теоретические работы [5–9] представляют собой обобщение теории Фукса – Зондгеймера электропроводности тонких пленок [10,11] на случай ММС и не учитывают спонтанную намагниченность ферромагнетика  $\mathbf{M}_s$ , приводящую к магнитосопротивлению во внутреннем магнитном поле  $\mathbf{B} = 4\pi\mathbf{M}_s$  (см., например, [12,13]). Такое приближение вполне оправданно для тонких  $F$ -слоев, толщина которых  $d_f$  значительно меньше характерного радиуса  $r$  траектории носителей заряда в поле  $\mathbf{B}$ . В случае, когда величина  $r$  сравнима с толщиной  $d_f$  (например, для Fe при комнатных температурах  $B \cong 2,5$  Тл и  $r \sim 10^{-4} - 10^{-3}$  см) и меньше длины свободного пробега электронов  $l$ , необходимо принимать во внимание «собственное» магнитосопротивление ММС.

Целью настоящей работы является теоретическое исследование проявления в электропроводности ММС на основе ферромагнетиков влияния внутреннего магнитного поля  $\mathbf{B}$  на электронные траектории. Причиной такого влияния может стать существенное изменение в поле  $\mathbf{B}$  динамики сталкивающихся с границами носителей заряда, подобно тому как в тонких пластинах появление «скачущих» вдоль поверхности под действием магнитного поля электронов приводит к статическому скин-эффекту [14–16]. Указанные баллистические эффекты, чрезвычайно чувствительные к взаимной ориентации электрического тока  $\mathbf{J}$  и намагниченности  $\mathbf{M}_s$ , могут проявиться в виде анизотропии ГМС. Ниже мы покажем, что экспериментальное изучение проводимости ММС при разных углах между векторами  $\mathbf{J}$  и  $\mathbf{M}_s$  позволяет получить информацию о вероятности туннелирования носителей заряда через границы.

Заметим, что учет подобных траекторных эффектов в ферромагнетиках с доменной структурой [17,18] позволил объяснить наблюдаемое в них отрицательное магнитосопротивление.

## 2. Модель магнитного мультислоя и полная система уравнений задачи

Рассмотрим бесконечную периодическую систему, состоящую из чередующихся слоев ферромагнитного и немагнитного металлов. Границу между слоями будем моделировать идеальной плоскостью (в реальных системах ширина переходного слоя, как правило, не превышает  $10 \text{ \AA}$ ), при столкновении с которой электрон со спином  $\sigma$  с вероятностью  $Q_\sigma$  без рассеяния туннелирует в соседний металл либо с вероятностью  $P_\sigma$  зеркально отражается. Толщины  $N$ - и  $F$ -слоев ( $d$  и  $d_f$ ) полагаем существенно большими дебройлевской длины волны электрона. В совокупности с тем фактом, что для реальных значений спонтанной магнитной индукции  $\mathbf{B}$  можно не учитывать магнитное квантование энергетического спектра электронов в ферромагнетике, это позволит при расчете электропроводности ММС ограничиться квазиклассическим приближением. Анализируя роль траекторных эффектов, рассмотрим случай, когда ширина  $F$ -слоя  $d_f$  значительно больше характерного ларморовского радиуса  $r$  электронных траекторий в поле  $\mathbf{B}$  ( $r \ll d_f \ll l$ ). Индукцию внешнего магнитного поля  $\mathbf{B}_0$ , необходимого для перевода системы из

антиферромагнитного состояния в ферромагнитное, будем считать достаточно слабой, так что  $r_0 \gg r, l$ , и ее влиянием на орбиты носителей заряда можно пренебречь ( $r_0 = cp_F / eB_0$ ;  $p_F$  — фермиевский импульс). Например, для Fe  $B \approx 2,5$  Тл, в то время как в системе Fr/Cr поля, в которых наблюдается ГМС,  $B_0 \approx 0,1$  Тл.

Для того чтобы вычислить электрический ток в ММС при заданной разности электрических потенциалов на торцах образца ( $y, z \rightarrow \infty$ ), необходимо решить кинетическое уравнение для линеаризованной по электрическому полю  $\mathbf{E}$  функции распределения электронов

$$f_i^{(\sigma)}(x, \mathbf{p}) = f_0(\epsilon_i) - \frac{\partial f_0}{\partial \epsilon_i} \psi_i^{(\sigma)}(x, \mathbf{p}), \quad (1)$$

которое в  $\tau$ -приближении для интеграла внутри-объемных соударений имеет вид

$$\frac{\partial \psi_i^{(\sigma)}}{\partial t} + \frac{\psi_i^{(\sigma)}}{\tau_\sigma} = e \mathbf{v}_i \mathbf{E}. \quad (2)$$

Здесь  $e$  — заряд электрона;  $\epsilon_i$ ,  $\mathbf{p}$  и  $\mathbf{v}_i$  — его энергия, квазиимпульс и скорость в  $i$ -м слое;  $f_0(\epsilon_i)$  — фермиевская функция распределения; ось  $x$  перпендикулярна границам раздела;  $\tau_\sigma$  — среднее время свободного пробега электронов со спином  $\sigma$ . В уравнении (2) мы, как обычно [19], ввели  $t$  — «время движения по траектории», равное  $t = x/v_x$  в немагнитном металле, и

$$t = c/eB \int dp_x/v_{yi}$$

в ферромагнетике.

Общим решением уравнения (2) является функция

$$\psi_i^{(\sigma)}(x, \mathbf{p}) = F_i^{(\sigma)}(x - x_i(t)) \exp\left(\frac{\lambda - t}{\tau_\sigma}\right) + \int_{\lambda}^t dt' \mathbf{v}_i(t') \mathbf{E}(x - x_i(t) + x_i(t')) \exp\left(\frac{t' - t}{\tau_\sigma}\right), \quad (3)$$

в которой величина  $\lambda < t$  имеет смысл момента последнего взаимодействия электрона с границей  $x = x_s$ ;  $\lambda$  — ближайший к  $t$  корень уравнения

$$x - x_i(t) = x_s - x_i(\lambda); \quad x_i(t) = \int_{\lambda}^t dt' v_{xi}(t'). \quad (4)$$

Значения функций  $F_i^{(\sigma)}$  следует определить с помощью граничных условий [6,10], связывающих на плоскости раздела  $x = x_s$  функцию распределения летящих в  $i$ -й слой электронов  $\psi_{i,v_n}^{(\sigma)} > 0$  с функциями распределения носителей заряда, налетающих на границу из этого же  $\psi_{i,v_n}^{(\sigma)} < 0$  и соседнего  $\psi_{k,v_n}^{(\sigma')} > 0$  слоев:

$$\psi_{i,v_n}^{(\sigma)} > 0(x, \mathbf{p}) = P_{\sigma'} \psi_{i,v_n}^{(\sigma')} < 0(x, \mathbf{p}') + Q_{\sigma''} \psi_{k,v_n}^{(\sigma'')} > 0(x, \mathbf{p}''), \quad (5)$$

где  $v_{i,n}$  — проекция скорости  $\mathbf{v}_i$  на внутреннюю нормаль к границе  $i$ -го слоя. Импульсы  $\mathbf{p}$ ,  $\mathbf{p}'$  и  $\mathbf{p}''$  связаны условиями сохранения энергии и их тангенциальной по отношению к плоскости  $x = x_s$  компоненты. В случае ММС с антиферромагнитным порядком спонтанных магнитных моментов  $\mathbf{M}_s$  должно выполняться равенство  $\sigma = \sigma' = -\sigma''$  для электронов, летящих в  $F$ -слой, и  $\sigma = -\sigma' = \sigma''$  для носителей заряда, влетающих в  $N$ -слой. Если же моменты  $\mathbf{M}_s$  параллельны (ферромагнитный порядок ММС), то следует положить  $\sigma = \sigma' = \sigma''$ .

Для «объемных» электронов в  $F$ -слоях значение  $F_i^{(\sigma)}$  находится из требования периодичности функции  $\psi_i^{(\sigma)}(t) = \psi_i^{(\sigma)}(t + T_H)$  ( $T_H$  — ларморовский период).

Граничное условие (5) справедливо, когда диффузное рассеяние электронов на границах отсутствует, т.е.  $P_\sigma + Q_\sigma = 1$ . При наличии рассеяния в правой части соотношения (5) появляются слагаемые, связанные с перенормировкой химического потенциала отраженных и туннелирующих электронов [21]. Учет слабой диффузности границ ( $P_\sigma + Q_\sigma = 1 - \rho_\sigma$ ;  $\rho_\sigma \ll r/l < 1$ ), разрушающей баллистическое движение электронов, приводит лишь к небольшому уменьшению траекторного вклада в электропроводность ММС. Заметим, что реальная граница эффективно рассеивает носители заряда, сталкивающиеся с ней под достаточно большими углами, в то время как отражение электронов при малых углах падения практически зеркальное [22].

Электрическое поле  $\mathbf{E} = -\nabla\phi$  находится из условия электронейтральности:

$$\sum_{\sigma} \int \frac{dS_p}{v_i} \psi_i^{(\sigma)}(x, \mathbf{p}) = 0, \quad (6)$$

где  $dS_p$  — элемент площади на поверхности Ферми;  $v_i = |\mathbf{v}_i|$ . Очевидно, что в силу однородности задачи в плоскости границ потенциал  $\phi(\mathbf{r}) = -yE_y - zE_z + \phi_1(x)$  и уравнение (6) служит для

определения перпендикулярной границам раздела компоненты поля  $E_x(x)$ .

### 3. Решение кинетического уравнения и общее выражение для электрического тока в магнитных мультислоях

Как для ферро-, так и для антиферромагнитной структуры ММС сохраняющаяся вдоль характеристики (4)

уравнения (2) функция  $F_i^{(\sigma)}$  принимает (при заданном  $\sigma$ ) четыре значения  $F_{ik}^{(\sigma)}$  ( $i, k = 1, 2$ ), отвечающие движению по одному из участков траектории, (см. рис. 1, а, б). Подстановка решения в форме (3) в граничные условия (5) приводит к системе восьми алгебраических уравнений, решение которой может быть записано в следующем виде:

для участков траектории, лежащих в  $F$ -слое,

$$F_{ii}^{(\sigma)} = D^{-1} \left\{ \varphi_{ii}^{(\sigma)} \left[ P_{\sigma} G_k^{(\sigma)} + (Q_{\sigma}^2 - P_{\sigma}^2) \alpha_{ik}^{(\sigma)} \alpha_{ki}^{(\sigma)} A_k^{(\sigma)} \right] + \varphi_{ik}^{(\sigma)} Q_{\sigma} \alpha_{ki}^{(\sigma)} A_k^{(\sigma)} + \varphi_{ki}^{(\sigma)} G_k^{(\sigma)} Q_{\sigma} + Q_{\sigma} Q_{\sigma'} \varphi_{kk}^{(\sigma)} \alpha_{ki}^{(\sigma)} \right\};$$

$$i \neq k; \quad (7)$$

для участков траектории, лежащих в  $N$ -слое,

$$F_{ik}^{(\sigma)} = D^{-1} \left\{ \varphi_{ii}^{(\sigma)} G_k^{(\sigma)} Q_{\sigma} + \varphi_{ik}^{(\sigma)} \alpha_{ki}^{(\sigma)} A_k^{(\sigma)} A_i^{(\sigma)} + \varphi_{ki}^{(\sigma)} G_k^{(\sigma)} A_i^{(\sigma)} + Q_{\sigma'} \varphi_{kk}^{(\sigma)} \alpha_{ki}^{(\sigma)} A_i^{(\sigma)} \right\}; \quad i \neq k. \quad (8)$$

Здесь

$$D = G_k^{(\sigma)} G_i^{(\sigma)} - \alpha_{ik}^{(\sigma)} \alpha_{ki}^{(\sigma)} A_k^{(\sigma)} A_i^{(\sigma)}; \quad (9)$$

$$G_i^{(\sigma)} = 1 - P_{\sigma} \alpha_{ii}^{(\sigma)}; \quad (10)$$

$$A_i^{(\sigma)} = P_{\sigma} + (Q_{\sigma}^2 - P_{\sigma}^2) \alpha_{ii}^{(\sigma)}; \quad (11)$$

$$\alpha_{ik}^{(\sigma)} = \exp \left( \frac{\lambda_1^{(i)} - \lambda_2^{(k)}}{\tau_{\sigma}} \right); \quad (12)$$

$$\varphi_{ik}^{(\sigma)} = \int_{\lambda_1^{(i)}}^{\lambda_2^{(k)}} dt v_i(t') \mathbf{E} \exp \left( \frac{t' - \lambda_2^{(k)}}{\tau_{\sigma}} \right); \quad (13)$$

$\lambda_1^{(i)}$  и  $\lambda_2^{(k)}$  — два последовательных момента ( $\lambda_1^{(i)} < \lambda_2^{(k)}$ ) столкновений электрона с одной ( $i = k$ ) или разными ( $i \neq k$ ) границами. Величины  $\alpha_{ik}^{(\sigma)}$  и  $\varphi_{ik}^{(\sigma)}$  имеют смысл вероятности движения электрона без внутриобъемных рассеяний по соответствующему участку траектории и приобретаемой им в электрическом поле на этом участке энергии. Для носителей заряда,

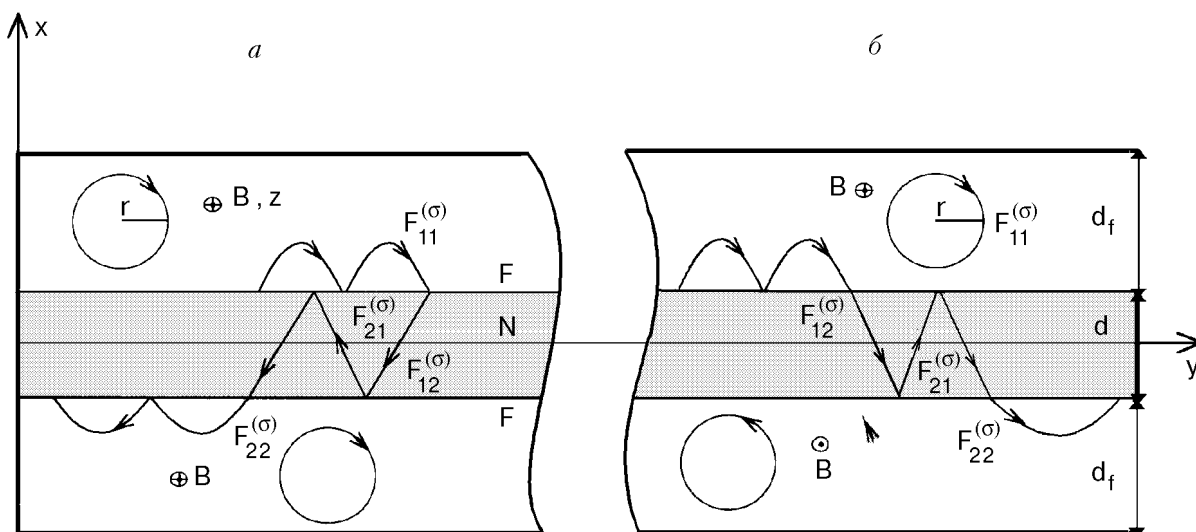


Рис. 1. Траектории электронов при ферромагнитной (а) и антиферромагнитной (б) структуре мультислоя.

совершающих движение по замкнутым ларморовским траекториям в объеме ферромагнетика, в формуле (3) следует положить  $\lambda = -\infty$ . Их вклад в ток может быть легко вычислен с использованием хорошо известного тензора магнитопроводимости безграничного металла [19].

где  $I_{11}$  — ток, протекающий в приграничной области шириной  $2r$  ( $r = cp_F/eB$ ) в  $F$ -слое:

$$I_{11}^{(\alpha)} = -\frac{e^3 B}{ch^3} \sum_{\sigma} \int dp_z \int_0^{T_H/2} d\lambda v_{x_i}(\lambda) \int_0^{T_H} dt \theta(t - \lambda) v_{\alpha_i}(t) \left\{ F_{11}^{(\sigma)} \exp\left(\frac{\lambda - t}{\tau_{\sigma}}\right) + \int_{\lambda}^t dt' v_i(t') \mathbf{E} \exp\left(\frac{t' - t}{\tau_{\sigma}}\right) \right\} \quad (15)$$

и  $I_{12}$  — ток в  $N$ -слое:

$$I_{12}^{(\alpha)} = \frac{2e^2}{h^3} \sum_{\sigma} \int \frac{dS_p}{v_i} \theta(-v_{x_i}) v_{\alpha_i} \left\{ \mathbf{v}_i \mathbf{E} \tau_{\sigma} d + v_{x_i} \tau_{\sigma} \left[ 1 - \exp\left(\frac{d}{v_{x_i} \tau_{\sigma}}\right) \right] (\mathbf{v}_i \mathbf{E} \tau_{\sigma} - F_{12}) \right\}, \quad (16)$$

где  $p_z$  — проекция импульса на направление магнитного поля  $\mathbf{B}$ . При записи соотношения (15) мы с помощью равенства (4) перешли от интегрирования по координате  $x$  к интегрированию по моментам столкновений  $\lambda$ . Выражение (16) представляет собой удвоенный ток электронов с отрицательным знаком скорости  $v_{ix}$ . Нетрудно убедиться, что, в силу симметрии задачи, вклады в проводимость  $N$ -слоя носителей заряда с  $v_{ix} > 0$  и  $v_{ix} < 0$  одинаковы.

Формулы (15) и (16) справедливы при произвольной поверхности Ферми носителей заряда. Далее, вычисляя ток в ММС, мы воспользуемся часто применяемой в расчетах моделью скомпенсированного металла с одинаковыми квадратичными изотропными законами дисперсии электронов и дырок. Естественно, такая простая модель оставляет за рамками рассмотрения целый ряд весьма тонких эффектов, связанных с существованием на границах контактной разности потенциалов, особенностями туннелирования электронов вследствие различия поверхностей Ферми в магнитном и немагнитном металлах и т.д. Тем не менее, позволяя найти явную зависимость тока от толщин слоев  $d$ ,  $d_f$  и поля индукции  $\mathbf{B}$ , она так же, как и в случае массивного проводника, качественно описывает проводимость ММС с произвольной замкнутой поверхностью Ферми. Условие компенсации (равенства концентраций электронов  $n_1$  и дырок  $n_2$ ) позволяет пренебречь холловскими компонентами электропроводности ММС и не рассматривать уравнение (5) для поля  $E_x$ , допускающее лишь численное решение. Отметим, что строгое равенство  $n_1 = n_2$ , обычное

Ток, обусловленный электронами, сталкивающимися с двумя соседними границами ММС, запишем в виде

$$I_{\alpha} = 2I_{11}^{(\alpha)} + I_{12}^{(\alpha)}, \quad \alpha = y, z; \quad (14)$$

для немагнитных металлов, не выполняется для чистых ферромагнетиков. Однако, как было показано в работе [23], при выполнении неравенства  $|n_1 - n_2|/(n_1 + n_2) \ll r/l$  металл, с точки зрения гальваномагнитных свойств, аналогичен скомпенсированному. Подобную ситуацию следует ожидать, например, в  $4f$ -ферромагнитных металлах.

#### 4. Параллельная границам раздела проводимость магнитных мультислоев

В модели сферических изоэнергетических поверхностей для компонент скорости электронов (дырок) имеем

$$v_x = -v_{\perp} \sin \Omega t; \quad v_y = v_{\perp} \cos \Omega t; \quad v_z = p_z/m^*, \quad (17)$$

где  $v_{\perp} = (1/m^*)(p_F^2 - p_z^2)^{1/2}$ ;  $\Omega = (e|B|)/m^*c$  — циклотронная частота;  $m^*$  — эффективная масса. В качестве «момента»  $t = 0$  мы выбрали точку на поверхности Ферми, соответствующую носителям заряда, движущимся параллельно границам (рис. 2). В этой системе отсчета «моменты»  $\lambda_{1,2}^{(i)}$  столкновений равны для ферромагнитной структуры ММС

$$\lambda_1^{(1)} = -\lambda; \quad \lambda_1^{(2)} = \lambda_2^{(1)} = \lambda; \quad \lambda_2^{(2)} = T_H - \lambda; \quad (T_H = 2\pi/\Omega); \quad (18)$$

для антиферромагнитной структуры ММС

$$\lambda_1^{(1)} = \lambda_2^{(2)} = -\lambda; \quad \lambda_2^{(1)} = \lambda_1^{(2)} = \lambda. \quad (19)$$

Рассмотрим вначале ток, протекающий перпендикулярно вектору  $\mathbf{B}$ , представив его с помощью (14) в виде

$$I_y = \left( 4\sigma_{yy}^{(F)} r + \sigma_{yy}^{(N)} d \right) E_y, \quad (20)$$

где  $\sigma_{yy}^{(F)}$  — удельная электропроводность приграничной области  $F$ -слоя, а  $\sigma_{yy}^{(N)}$  — удельная электропроводность  $N$ -слоя. Уделив основное внимание влиянию границ на проводимость ММС, приведем выражения для  $\sigma_{yy}^{(F,N)}$  в случае, когда частоты объемной релаксации в слоях совпадают ( $\tau_\sigma = \tau_{\sigma'} = \tau_{\sigma''} = \tau$ ):

$$\begin{aligned} \sigma_{yy}^{(F)} = & \frac{9\pi}{64} \frac{\sigma_0}{1+\gamma^2} + \frac{3\sigma_0}{16\pi} \frac{\gamma^2}{(1+\gamma^2)^2} \sum_{\sigma} \int_0^{\pi} d\varphi \sin \varphi \int_{-1}^1 du (1-u^2)^{3/2} D^{-1} \left[ a_{11} \cos \varphi + \gamma(2-a_{22}) \sin \varphi \right] \times \\ & \times \left\{ \sin \varphi \left[ 2Q_\sigma A_2^{(\sigma)} + Q_{\sigma'} (2 - Q_\sigma a_{22}) + (2a_{12} - a_{12}^2)(2 - 3Q_\sigma) A_2^{(\sigma)} + Q_\sigma Q_{\sigma'} (1 - a_{12})(2 - a_{22}) \right] + \right. \\ & \left. + \cos \varphi \gamma a_{12} Q_\sigma \left[ 2A_2^{(\sigma)} + Q_{\sigma'} a_{22} - a_{12} A_2^{(\sigma')} \right] \right\}; \end{aligned} \quad (21)$$

$$\begin{aligned} \sigma_{yy}^{(N)} = & \sigma_0 + \frac{3}{4\pi} \frac{\sigma_0}{1+\gamma^2} \sum_{\sigma} \int_0^{\pi} d\varphi \sin \varphi \cos \varphi \int_{-1}^1 du (1-u^2)^{3/2} D^{-1} a_{12} \left\{ \gamma \sin \varphi \times \right. \\ & \times \left[ Q_\sigma (2 - a_{11}) A_2^{(\sigma)} + Q_{\sigma'} (1 - a_{12})(2 - a_{22}) A_1^{(\sigma)} \right] - \\ & \left. - \gamma^2 \cos \varphi \left[ Q_\sigma Q_{\sigma'} (a_{11} + a_{22}) + (Q_\sigma + Q_{\sigma'} - 3Q_\sigma Q_{\sigma'}) a_{11} a_{22} - Q_{\sigma'} a_{12} a_{22} A_1^{(\sigma)} \right] \right\}, \end{aligned} \quad (22)$$

где

$$\begin{aligned} D = & Q_\sigma a_{11} A_2^{(\sigma)} + Q_{\sigma'} a_{22} A_1^{(\sigma)} + Q_\sigma Q_{\sigma'} a_{11} a_{22} - (2a_{12} - a_{12}^2) A_1^{(\sigma)} A_2^{(\sigma)}; \\ A_i^{(\sigma)} = & Q_\sigma + (1 - 2Q_\sigma) \alpha_{ii}; \quad \gamma = \Omega \tau; \quad a_{12} = 1 - \exp\left(-d/l \sin \varphi \sqrt{1-u^2}\right); \\ l = & p_F \tau / m^*; \quad \sigma_0 = (n_1 + n_2) e^2 \tau / m^* \end{aligned}$$

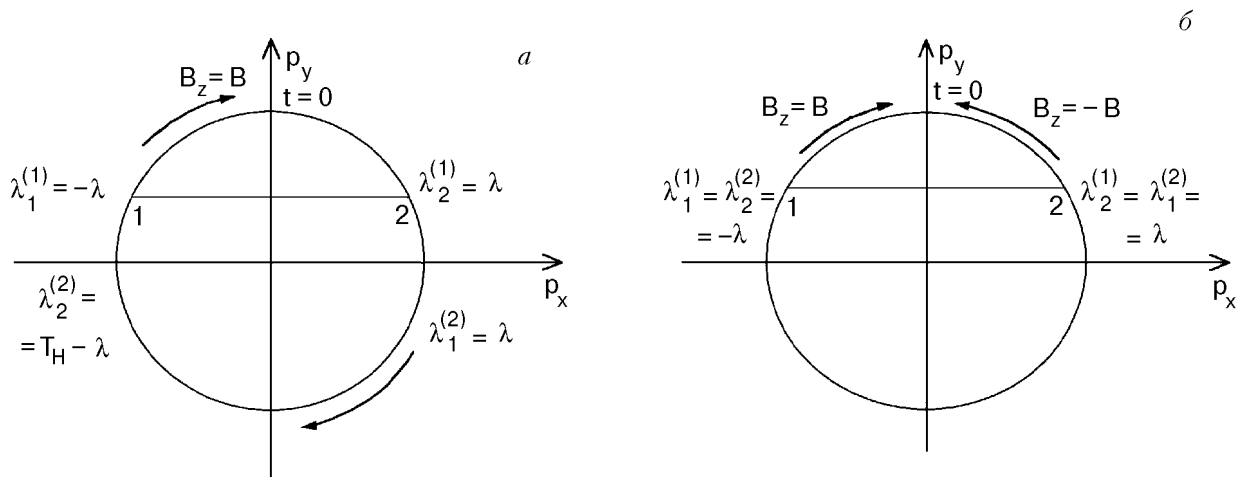


Рис. 2. Траектории электронов в импульсном пространстве при ферромагнитном (а) и антиферромагнитном (б) порядке спонтанных магнитных моментов. Точки 1 и 2 соответствуют движению с постоянной скоростью в немагнитном слое.

— электропроводность массивного металла. Для ММС с ферромагнитной структурой следует выбрать верхний знак в формулах (21), (22) и положить  $\sigma = \sigma'$  :

$$a_{11} = 1 - \exp(-2\phi/\gamma); \quad a_{22} = 1 - \exp(-2(\pi - \phi)/\gamma). \quad (23)$$

Случаю антиферромагнитной структуры ММС соответствует нижний знак и  $\sigma \neq \sigma'$  :

$$a_{11} = a_{22} = 1 - \exp(-2\phi/\gamma). \quad (24)$$

Условие сильного магнитного поля  $\gamma = l/r \gg 1$  позволяет разложить  $a_{ii}$  с точностью до первого не исчезающего члена по  $\gamma$  и в дальнейшем считать эти величины малыми (порядка  $\gamma^{-1}$ ).

Несмотря на ряд упрощающих предположений, выражения для проводимостей (21), (22) остаются весьма громоздкими. Ниже мы приведем их асимптотические значения в наиболее интересных случаях.

1.  $Q_\sigma \ll r/l$ . При столь малой вероятности туннелирования электронные траектории, проходящие через два  $F$ -слоя, практически отсутствуют и проводимости  $\sigma_{yy}^{(F,N)}$  не зависят от взаимной ориентации магнитных моментов  $\mathbf{M}_s$  :

$$\sigma_{yy}^{(F)} \approx \sigma_0 \begin{cases} \frac{9}{32} g - \frac{3}{8} (Q_\sigma + Q_{\sigma'}) \gamma g_2, & Q_\sigma \ll d/l, \sigma \neq \sigma' \\ \frac{9}{32} g - \frac{1}{4\pi} \frac{d}{2r} g_1, & Q_\sigma \gg d/l; \end{cases} \quad (25a)$$

$$\sigma_{yy}^{(N)} \approx \sigma_0 \begin{cases} 1 - \frac{3}{16} (Q_\sigma + Q_{\sigma'}) \left(\frac{l}{d}\right) \left(1 - \frac{g_2}{2}\right), & Q_\sigma \ll d/l, \sigma \neq \sigma' \\ \frac{3}{4} \left(\frac{Q_\sigma + Q_{\sigma'}}{Q_\sigma Q_{\sigma'}}\right) \frac{d}{l} \ln\left(\frac{l}{d}\right), & Q_\sigma \gg d/l; \end{cases} \quad (26a)$$

где

$$g = \frac{1}{4} (3\text{Si}(\pi) - \text{Si}(3\pi)); \quad g_1 = \text{Si}(2\pi);$$

$$g_2 = \frac{3}{4} (\text{Ci}(\pi) - \text{Ci}(3\pi) + \ln 3)$$

2.  $r/l \ll Q_\sigma \ll d/l$ . Выполнение этого неравенства означает, что носители заряда свободно проникают из ферромагнетика в немагнитный металл, однако вследствие достаточно большой толщины  $N$ -слоя по-прежнему нет обусловленной баллистическим движением электронов связи между  $F$ -слоями:

$$\sigma_{yy}^{(F)} = \sigma_0 \frac{r}{l} \left( \frac{1}{Q_\sigma} + \frac{1}{Q_{\sigma'}} \right); \quad \sigma \neq \sigma' \quad (27a)$$

$$\sigma_{yy}^{(N)} = \sigma_0 \left( 1 - \frac{3r}{8d} \right). \quad (27b)$$

3.  $Q_\sigma \gg r/l, d/l$ . В этом случае границы практически прозрачны для носителей заряда, и определяющую роль в электропроводности ММС играют периодические траектории, пересекающие два  $F$ -слоя. Характер этих траекторий зависит от направления магнитного поля  $\mathbf{B}$  в  $F$ -слоях, вследствие чего асимптотики электропроводностей  $\sigma_{yy}^{(F,N)}$  оказываются существенно различными при разных типах магнитного порядка в ММС.

Ферромагнитная структура ММС:

$$\sigma_{yy}^{(F)} \approx \sigma_0 \sum_{\sigma} \begin{cases} \frac{5}{8} (1 - Q_\sigma) \frac{r}{l} + \frac{3}{16} (3Q_\sigma - 2) \frac{rd}{l^2}, & d \gg r, \\ \frac{3}{16} \frac{(1 - Q_\sigma) r}{Q_\sigma l}, & d \ll r; \end{cases} \quad (28a)$$

$$(28b)$$

$$\sigma_{yy}^{(N)} \approx \sigma_0 \begin{cases} 1 - \frac{3r}{8d}, & d \gg r, \\ \frac{3}{\pi} \frac{d}{r} \ln\left(\frac{l}{d}\right) + \frac{(1-Q_\sigma)}{Q_\sigma} \frac{r}{l}, & d \ll r; \end{cases} \quad (29a)$$

$$\sigma_{yy}^{(N)} \approx \sigma_0 \begin{cases} 1 - \frac{3r}{8d}, & d \gg r, \\ \frac{3}{\pi} \frac{d}{r} \ln\left(\frac{l}{d}\right) + \frac{(1-Q_\sigma)}{Q_\sigma} \frac{r}{l}, & d \ll r; \end{cases} \quad (29b)$$

Антиферромагнитная структура ММС:

$$\sigma_{yy}^{(F)} \approx \sigma_0 \begin{cases} \frac{12}{10} \frac{r}{d}, & d \gg r, \\ \frac{9}{32} g, & d \ll r, \end{cases} \quad (30a)$$

$$\sigma_{yy}^{(F)} \approx \sigma_0 \begin{cases} \frac{12}{10} \frac{r}{d}, & d \gg r, \\ \frac{9}{32} g, & d \ll r, \end{cases} \quad (30b)$$

$$\sigma_{yy}^{(N)} \approx \sigma_0 \begin{cases} 1 - \frac{3r}{8d}, & d \gg r, \\ \frac{4}{\pi} \frac{d}{r} \ln\left(\frac{l}{d}\right) + \frac{1}{\pi} g_1, & d \ll r. \end{cases} \quad (31a)$$

$$\sigma_{yy}^{(N)} \approx \sigma_0 \begin{cases} 1 - \frac{3r}{8d}, & d \gg r, \\ \frac{4}{\pi} \frac{d}{r} \ln\left(\frac{l}{d}\right) + \frac{1}{\pi} g_1, & d \ll r. \end{cases} \quad (31b)$$

Объемная электропроводность  $\sigma_{\perp b}$  скомпенсированного металла в направлении ортогональном магнитному полю  $\mathbf{B}$ , как известно, равна [18]

$$\sigma_{\perp b} = \sigma_0 \left(\frac{r}{l}\right)^2 \quad \text{при } r \ll l. \quad (32)$$

Следовательно, при толщинах  $F$ -слоев  $d_f \ll l$  основной вклад в проводимость ММС дают  $N$ -слои и приграничная область ферромагнетика.

Вычислив протекающий вдоль вектора  $\mathbf{B}$  ток в ММС с помощью формул (15), (16), нетрудно убедиться, что

$$\sigma_{zz}^{(F)} = \sigma_{zz}^{(N)} = \sigma_0 \quad (33)$$

при любом значении вероятности туннелирования  $Q_\sigma$ .

## 5. Обсуждение результатов

Обсудим полученные выше на основании точных (в рамках модели) формул (21), (22) аналитические результаты для удельных электропроводностей  $\sigma_{yy}^{(F,N)}$  (25)–(31), используя понятия об эффективных числе носителей заряда  $n_{\text{eff}}$  и их длине свободного пробега  $l_{\text{eff}}$ . Такой подход, позволяющий качественно описать транспортные явления в проводниках, часто используется в физике нормальных металлов [19]. Он основан на чрезвычайно простом предположении о том, что проводимость сложной системы может быть в общих чертах описана с помощью простейшей формулы Друде–Лоренца, в которую входит относительное число электронов  $n_{\text{eff}}$ , принимающих участие в процессе электропроводности, и длина  $l_{\text{eff}}$ ,

которая характеризует энергию  $\Delta\varepsilon = eE l_{\text{eff}}$ , приобретаемую за время свободного пробега  $\tau$ :

$$\sigma = \frac{n_{\text{eff}} e^2 l_{\text{eff}}}{p_F} \equiv \sigma_0 \frac{n_{\text{eff}} l_{\text{eff}}}{nl}. \quad (34)$$

В пределе  $Q \rightarrow 0$  (ради простоты будем считать вероятность туннелирования  $Q$  не зависящей от спина) электроны, взаимодействующие с границами, совершают независимое периодическое движение в  $N$ -слое (по траектории, изломанной зеркальными отражениями) и в  $F$ -слое (по «скачущей» траектории). Путь, проходимый ими вдоль электрического поля  $l_{\text{eff}} \approx l$ , а вклад в электропроводность порядка электропроводности массивного образца  $\sigma_0$ . При  $Q \neq 0$ , однако  $Q \ll r/l$ ,  $d/l$ , большинство электронов не успевают туннелировать в соседний металл, тем не менее при каждом столкновении с границей  $Qn$  носителей заряда «выбывают» из процесса электропроводности, уходя в другой слой. Их суммарное количество  $\delta n = n - n_{\text{eff}} \approx MQn$ , где  $M$  — число соударений с границей за время  $\tau$  ( $M \approx l/r$  для  $F$ -слоя и  $M \approx l/d$  для  $N$ -слоя). Соответственно перпендикулярные магнитному полю удельные электропроводности приграничной области  $F$ -слоя  $\sigma_{\perp}^{(F)}$  и  $N$ -слоя  $\sigma_{\perp}^{(N)}$  (см. (25a), (26a)) оказываются порядка

$$\sigma_{\perp}^{(F)} = \sigma_0 \left(1 - \frac{Ql}{r}\right), \quad Q \ll r/l, \quad d/l; \quad (35)$$

$$\sigma_{\perp}^{(N)} \approx \sigma_0 \left(1 - \frac{Ql}{d}\right), \quad Q \ll r/l, \quad d/l. \quad (36)$$

При  $Q \gg d/l$  электроны свободно туннелируют из  $N$ - в  $F$ -слой, но их возврат назад за время свободного пробега в силу неравенства  $Q \ll r/l$  маловероятен. При этом в  $N$ -слое возникает ситуация, аналогичная имеющей место в тонкой пластине с диффузно рассеивающей носители заряда поверхностью [10,11], когда  $l_{\text{eff}}$  порядка ее толщины  $d$ , что приводит к уменьшению проводимости в  $l/d$  раз. До момента туннелирования электроны успевают пройти в  $N$ -слое расстояние  $l_{\text{eff}} \approx d/Q$ , внося вклад в электропроводность (см. (26b))

$$\sigma_{\perp}^{(N)} \approx \sigma_0 \frac{d}{lQ} \ln\left(\frac{l}{d}\right), \quad d/l \ll Q \ll r/l. \quad (37)$$



Как обычно,  $\ln(l/d)$  отражает вклад в  $\sigma_{\perp}^{(N)}$  электронов, летящих почти параллельно границам, для которых  $l_{\text{eff}} \approx l$ . Напротив, электропроводность  $F$ -слоя даже несколько увеличивается, поскольку практически все из  $\delta n \approx (l/r)Qn$  протуннелировавших из него электронов возвращаются обратно, а отличие  $\sigma_{\perp}^{(F)}$  от значения  $\sigma_0$  связано с уменьшением их эффективной длины пробега на величину пути в  $N$ -слое  $d/Q$  (см.(256)):

$$\sigma_{\perp}^{(F)} = \sigma_0 \left(1 - \frac{d}{r}\right), \quad d/l \ll Q \ll r/l. \quad (38)$$

Если  $r/l \ll Q \ll d/l$ , то, наоборот, носители заряда в ферромагнетике, пройдя путь  $l_{\text{eff}} = r/Q \ll l$  вдоль границы, уходят в  $N$ -слой, а связанная с ними электропроводность (см.(27а)) порядка

$$\sigma_{\perp}^{(F)} \approx \sigma_0 \frac{r}{Ql}, \quad r/l \ll Q \ll d/l. \quad (39)$$

Проводимость  $N$ -слоя в основном приближении по малому параметру  $d/lQ$  совпадает с проводимостью тонкой пластины с зеркальными гранями [10,11] (т.е. равна  $\sigma_0$ ). Ее уменьшение определяется эффективной длиной свободного пробега  $l_{\text{eff}} = l - r/Q$  для  $\delta n = (l/d)Qn$  электронов, заходящих в  $F$ -слой (см.(27б)):

$$\sigma_{\perp}^{(N)} = \sigma_0 \left(1 - \frac{r}{d}\right), \quad r/l \ll Q \ll d/l. \quad (40)$$

В случае высокой прозрачности границ  $Q \gg r/l$ ,  $d/l$  возникает обусловленная траекторным движением электронов связь между  $F$ -слоями и электропроводность ММС зависит от взаимной ориентации в них магнитного поля.

При ферромагнитной структуре ММС электрон в разных  $F$ -слоях движется в противоположных электрическому полю направлениях. В пределе  $Q \rightarrow 1$ ,  $d \rightarrow 0$  магнитное поле в образце однородно, а проводимость  $\sigma_{\perp}^{(F)}$  совпадает с соответствующим значением для безграничного проводника  $\sigma_{\perp b}$  (32). Исходя из представлений об эффективной длине свободного пробега величину  $\sigma_{\perp b}$  можно оценить следующим образом. Вследствие периодичности движения смещение электрона вдоль вектора  $\mathbf{E}$  за период отсутствует, т.е. в основном по  $r/l$  приближении  $l_{\text{eff}} = 0$ . Однако если учесть наличие столкновений и тот факт, что длины участков траектории  $l_1$  и  $l_2$  при движении вдоль и против поля  $\mathbf{E}$  различны ( $|l_1 - l_2| \approx r$ ), то для  $l_{\text{eff}}$  получаем следующую оценку:

$$l_{\text{eff}} \approx r \left| \exp\left(-\frac{l_1}{l}\right) - \exp\left(-\frac{l_2}{l}\right) \right| \approx \frac{r^2}{l} \quad \text{при } r \ll l, \quad (41)$$

которая соответствует формуле (32). При  $Q \neq 1$ ,  $d \neq 0$  (но  $Q \gg r/l, d/l$ ) отличие  $\sigma_{\perp}^{(F)}$  от  $\sigma_{\perp b}$  обусловлено двумя обстоятельствами. Во-первых, вследствие отражений от границ  $n_{\text{eff}} = (1 - Q)n$  электронов имеют смещения в противоположных направлениях, различающиеся на величину порядка  $l_{\text{eff}}^{(1)} \approx r$ . Во-вторых, объемное рассеяние на участках траектории, лежащих в  $N$ -слое, приводит, как и в массивном металле, к отличной от нуля эффективной длине свободного пробега

$$l_{\text{eff}}^{(2)} \approx r \left| \exp\left(-\frac{l_1}{l}\right) - \exp\left(-\frac{l_2 + 2d}{l}\right) \right| \approx \frac{rd}{l}, \quad \text{при } l \gg d \gg r. \quad (42)$$

Описанные процессы определяют два вклада в удельную проводимость  $F$ -слоя  $\sigma_{\perp}^{(F)}$  (см.(28а)):

$$\sigma_{\perp}^{(F)} = (1 - Q)\sigma_0 \frac{r}{l} + \sigma_0 \frac{dr}{l^2}, \quad Q \gg r/l, d/l. \quad (43)$$

Электропроводность  $N$ -слоя в рассматриваемом случае также содержит два слагаемых. Одно из них совпадает с первым членом формулы (46) и имеет ту же природу. Второе связано с энергией, приобретаемой электроном непосредственно в немагнитном металле на длине  $l_{\text{eff}} \approx dM$ , где  $M$  — число столкновений с границей за время  $\tau$ . При близких к единице вероятностях прохождения  $M \approx l/(d + r)$ . В результате суммарная проводимость  $\sigma_{\perp}^{(N)}$  (см.(29)) равна

$$\sigma_{\perp}^{(N)} = \sigma_0 \frac{d}{r + d} + (1 - Q)\sigma_0 \frac{r}{l}, \quad Q \gg r/l, d/l. \quad (44)$$

Если ММС имеет антиферромагнитную структуру, то при высокой прозрачности границ ( $Q \gg r/l, d/l$ ) электроны совершают движение по открытой траектории, смещаясь вдоль электрического поля в одном направлении. Их эффективная длина свободного пробега в  $F$ -слое  $l_{\text{eff}} \approx rM$ , а проводимость  $\sigma_{\perp}^{(F)}$  (см.(30)) имеет вид

$$\sigma_{\perp}^{(F)} \approx \sigma_0 \frac{r}{r + d}, \quad Q \gg r/l, d/l. \quad (45)$$

Проводимость  $N$ -слоя в анализируемой ситуации слабо чувствительна к соотношению между величинами  $d$  и  $r$ . Даже при  $r \gg d$ , когда носители заряда проводят основную часть времени свободного пробега в  $F$ -слоях, двигаясь в них в одном направлении, они приобретают

энергию в электрическом поле. Поэтому  $l_{\text{eff}}$  всегда оказывается порядка  $l$ , а удельная проводимость сравнима с проводимостью массивного металла  $\sigma_0$  (см.(31)). Из формул (43)–(45) следует, что изменение магнитного порядка в ММС (под действием внешнего поля) приводит к существенному увеличению поперечной магнитному полю проводимости не только  $F$ -, но и  $N$ -слоев.

## 6. Заключение

Итак, в случае, когда радиус траекторий носителей заряда  $r$  в магнитном поле спонтанной индукции  $\mathbf{B}$  меньше толщины ферромагнитных слоев, электропроводность ММС чувствительна к направлению тока, протекающего параллельно границам. Поперечная вектору  $\mathbf{B}$  проводимость ММС существенно зависит от вероятности туннелирования электронов через границу, а при достаточно больших значениях  $Q$  — и от взаимной ориентации магнитных моментов. Определяемая рассмотренными траекторными эффектами анизотропия сопротивления ММС вполне может превышать вклад, связанный с учетом анизотропии матричных элементов спин-орбитального взаимодействия в ферромагнетике, который, как правило, составляет несколько процентов [1,8]. Таким образом, экспериментальное исследование параллельного и перпендикулярного внутреннему магнитному полю сопротивления при разных типах магнитного порядка в мультислой позволит получить информацию о характере взаимодействия носителей заряда с межслойными границами.

В заключение авторы выражают благодарность В. Г. Песчанскому за обсуждение результатов работы.

1. R. E. Camley and R. L. Stamps, *J. Phys.: Condens. Mat.* **5**, 3727 (1993).
2. M. N. Baibich, J. M. Broto, A. Fert, Van Dan F. Nguyen, F. Petroff, P. Etienne, P. Creuzet, A. Friederich, and J. Chazelas, *Phys. Rev. Lett.* **61**, 2472 (1988).
3. A. Fert and I. A. Campbell, *J. Phys.* **F6**, 849 (1976).
4. С. В. Вонсовский, *Магнетизм*, Наука, Москва (1971).
5. R. E. Camley and J. Barans, *Phys. Rev. Lett.* **63**, 664 (1989).

6. J. Barans, A. Fuss, R. E. Camley, P. Grunberg, and W. Zinn, *Phys. Rev.* **B44**, 8110 (1990).
7. В. Дьену, *J. Phys.: Condens. Mat.* **4**, 8009 (1992).
8. В. В. Устинов, *ЖЭТФ* **106**, 207 (1994).
9. В. И. Окулов, *ФНТ* **20**, 100 (1994).
10. K. Fuchs, *Cambridge Philos. Soc.* **34**, 100 (1938).
11. H. Sondheimer, *Adv. Phys.* **1**, 1 (1958).
12. F. C. Schiwerer and J. Silcox, *Phys. Rev. Lett.* **20**, 101 (1968).
13. L. Berge and A. R. de Vroomen, *J. Appl. Phys.* **36**, 2777 (1965).
14. М. Я. Азбель, *ЖЭТФ* **44**, 983 (1963).
15. V. G. Peschansky, *Sov. Sci. Rev. A. Phys.* **16**, 1 (1992).
16. О. В. Кириченко, В. Г. Песчанский, С. Н. Савельева, *ЖЭТФ* **77**, 2045 (1979).
17. Yu. V. Zakharov and Yu. I. Mankov, *Phys. Status Solidi* **B125**, 197 (1986).
18. Ю. В. Захаров, Ю. И. Маньков, Л. С. Титов, *ФНТ* **12**, 408 (1986).
19. И. М. Лифшиц, М. Я. Азбель, М. И. Каганов, *Электронная теория металлов*, Наука, Москва (1971).
20. М. И. Каганов, В. Б. Фикс, *ЖЭТФ* **73**, 753 (1977).
21. В. В. Устинов, *ФММ* **49**, 31 (1980).
22. L. A. Falkovsky, *Adv. Phys.* **32**, 753 (1983).
23. М. И. Каганов, В. Г. Песчанский, *ЖЭТФ* **35**, 1052 (1958).

## Influence of spontaneous magnetization on conductivity of metal multilayers based on a ferromagnet

Yu. A. Kolesnichenko and L.V. Dekhtyaruk

The paper reports theoretical results on conductivity of magnetic multilayers (MML) whose ferromagnetic component thickness exceed the Larmor's radius  $r$  of electron trajectory in the field of spontaneous magnetic induction  $\mathbf{B}$  but remains less than their mean free path  $l$ . It is shown that in the case where the boundary scattering of electrons is negligible, the transverse to  $\mathbf{B}$  conductivity MML  $\sigma_{\perp}$  depends strongly on the probability  $Q$  of electron tunneling from one layer to another and on the relation between the radius  $r$  and the thickness  $d$  of a nonmagnetic layer. It is predicted that the  $\sigma_{\perp}$  value decreases considerably when the ordering of spontaneous magnetic moments changes from antiferromagnetic to ferromagnetic. The considered trajectory effects influence the anisotropy of conducting properties of MML in the plane parallel to the boundaries.