

УДК 622.003.5:622.807.2

КАВИТАЦИОННОЕ УСТРОЙСТВО УПРАВЛЕНИЯ РЕЖИМАМИ ИМПУЛЬСНОГО ГИДРОРЫХЛЕНИЯ УГОЛЬНЫХ ПЛАСТОВ ДЛЯ ПРЕДОТВРАЩЕНИЯ ВНЕЗАПНЫХ ВЫБРОСОВ

¹Васильев Л.М., ¹Трохимец Н.Я., ¹Васильев Д.Л., ²Чугунков И.Ф., ³Вялушкин Е.О

¹Институт геотехнической механики им. Н.С. Полякова НАН Украины,

²ПАО "Краснодон-уголь", ³Национальная металлургическая академия Украины

КАВИТАЦІЙНИЙ ПРИСТРІЙ УПРАВЛІННЯ РЕЖИМАМИ ІМПУЛЬСНОГО ГІДРОРОЗПУШУВАННЯ ВУГІЛЬНИХ ПЛАСТІВ ДЛЯ ЗАПОБІГАННЯ РАПТОВИМ ВИКИДАМ

¹Васильєв Л.М., ¹Трохимець М.Я., ¹Васильєв Д.Л., ²Чугунков І.Ф., ³Вялушкін Є.О.

¹Інститут геотехнічної механіки ім. М.С. Полякова НАН України,

²ПАТ "Краснодонву-гілля", ³Національна металургійна академія України

CAVITATION DEVICE FOR CONTROLLING MODE OF COAL-SEAM PULSE HYDROLOOSENING AND TO PREVENT SUDDEN OUTBURSTS

¹Vasylyev L.M., ¹Trohimets N.Ya., ¹Vasylyev D.L., ²Chuhunkov I.F., ³Vyalushkin Ye.O.

¹Institute of Geotechnical Mechanics named by N. Poljakov of National Academy of Sciences of Ukraine, ²PJSC "Krasnodonugol", ³National Metallurgical Academy of Ukraine

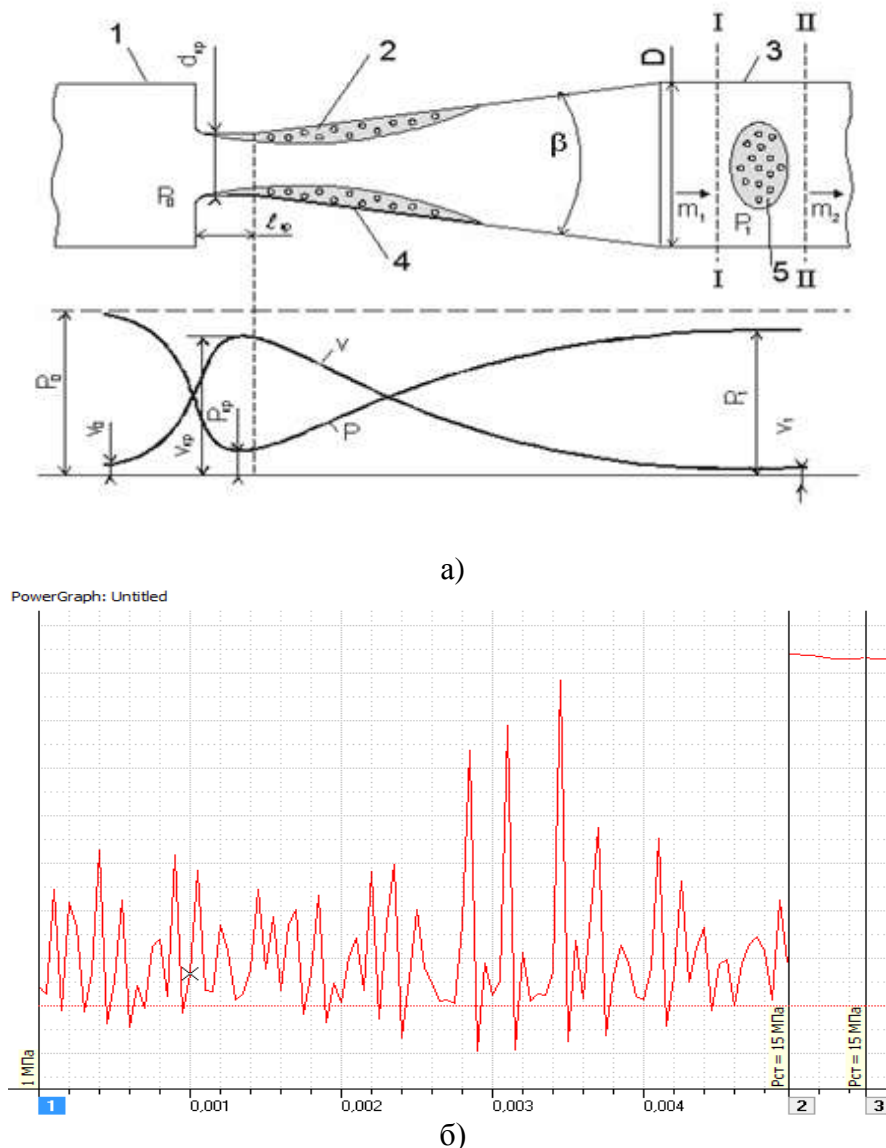
Аннотация. В статье приведено назначение, принципиальная и конструктивная схемы кавитационного устройства управления режимами импульсного гидрорыхления угольных пластов для предотвращения внезапных выбросов. Для повышения эффективности горных работ по проведению подготовительных выработок в газоносных выбросоопасных угольных пластах с использованием кавитационного устройства управления режимами импульсного гидрорыхления пласта с целью предотвращения выбросов угля и газа разработан проходческий комплекс, включающий проходческий комбайн с телескопической стрелой, бур электрогидравлический для бурения скважин, устройство гидроимпульсного действия на угольный пласт и высоконапорную нагнетательную установку. Устройство управления режимами импульсного гидрорыхления угольных пластов работает по принципу кавитирующей трубки Вентури, создающей импульсы давления жидкости на стенки скважины в призабойной части угольного пласта и образует сеть трещин, чем ослабляет угольный пласт вследствие гидрорыхления. Регулируют режим импульсного гидрорыхления путём снижения избыточного подпорного давления в фильтрационной части скважины и слива части жидкости из фильтрующей части скважины через отдельный трубопровод в герметизаторе, на котором установлен переливной клапан. При осуществлении этого способа одновременно выполняются все необходимые условия предотвращения выбросов угля и газа при проведении горных работ по газоносным выбросоопасным угольным пластам: гидрорыхлением снижаются физико-механические свойства угольного пласта; при гидрорыхлении осуществляется разгрузка призабойной части угольного пласта от горного давления; импульсным гидрорыхлением дегазуется призабойная часть пласта. Указанным способом обеспечивается значительное повышение безопасности горных работ. Разработан безопасный способ проведения подготовительной выработки по газоносному выбросоопасному угольному пласту с использованием проходческого комплекса и кавитационного устройства управления режимами импульсного гидрорыхления.

Ключевые слова: кавитационное устройство, импульсное гидрорыхление, газоносный выбросоопасный угольный пласт.

1. Введение. Разработка угольных пластов всегда сопрягалась с риском для жизни и здоровья шахтёров, добывающих уголь из газоносных выбросоопасных угольных пластов. Понимание того, что каждый угольный пласт уникален по своим физико – механическим свойствам, условиям залегания, насыщенности газом привело к разработке множества различных способов предотвращения

внезапных выбросов угля и газа для повышения безопасности работ в шахтах. По этим причинам эта проблема является актуальной и в наши дни. Авторами статьи разработан способ, цель которого создать кавитационное устройство для управления режимами импульсного гидрорыхления как мероприятие предотвращения газодинамических явлений при проведении подготовительных выработок по выбороопасным угольным пластам.

2. Принцип работы. Работа кавитационного устройства основана на принципе кавитационной трубки Вентури. Устройство помещают в скважину, пробуренную в пласте и в него подают жидкость, например, воду, под давлением (10-20 МПа) (рис.1) [1-11].



1 – входной трубопровод, 2 – трубка Вентури, 3 – выходной трубопровод, 4 – кавитационная зона, 5 – оторвавшаяся часть каверны; а - схема кавитирующей трубки Вентури; б – распределение давления и скорости потока по длине кавитирующей трубки Вентури

Рисунок 1 – Формирование импульсов давления жидкости в кавитационном устройстве:

Подводной канал устройства имеет диаметр 20-30 мм, а входной канал 2,0-2,5 мм. Во входном канале резко падает давление проходящей воды. Выходя из

входного канала, вода попадает в диффузор с углом раскрытия 20° . В диффузоре под действием растягивающих напряжений происходит расширение воды с уменьшением ее плотности. Вокруг примесей образуются пустоты – пузырьки, заполненные парами воды и растворенными в ней газами. Далее пузырьки попадают в последидиффузорный канал диаметром, равным выходному диаметру диффузора, длиной, равной 100 диаметров входного канала, где достигают критических размеров, а при выходе из последидиффузорного канала пузырьки схлопываются и выбрасывают парогазовую смесь под давлением (102-103) МПа с частотой от 103 до 503 Гц. Под таким давлением и с такой частотой парогазовая смесь действует на стенки скважины, образуя в призабойной части угольного пласта сеть трещин, ослабляя ее вследствие гидрорыхления.

В соответствии с теоретической моделью нестационарного кавитационного течения жидкости в сужающе-расширяющемся канале типа трубки Вентури диаметр критического сечения генератора рассчитывается по формуле

$$d_{kp} = \sqrt{\frac{4g}{\pi\mu\sqrt{2g\gamma(P_0 - P_k)}}}, \quad (1)$$

где G - расход жидкости; P_0 - давление жидкости на входе.

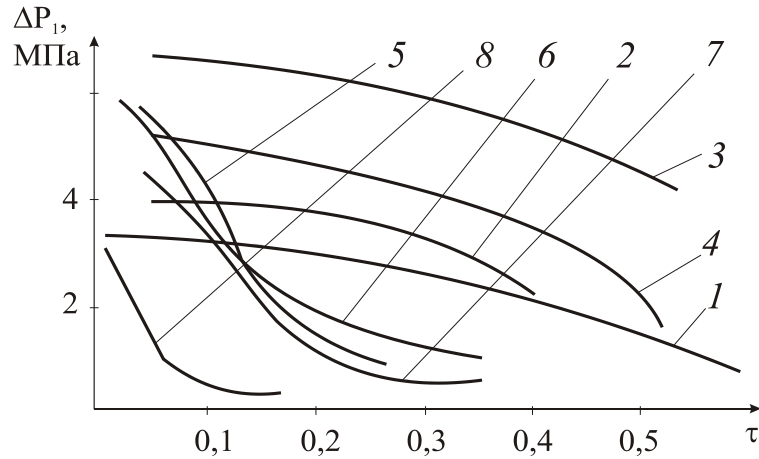
Входящие в формулу значения коэффициента расхода генератора μ , на основании многочисленных экспериментальных определений этого параметра, принимается равным от 0,90 до 0,98, ускорение свободного падения $g = 981$ см/сек и удельный вес воды $\gamma = 0,001$ кг/см³. Учитывая, что давление в кавитационной полости $P_k \ll P_0$ его значением, как правило, пренебрегают. Формула (1) запишется в следующем виде

$$d_{kp} = \sqrt{\frac{4g}{\pi\mu\sqrt{\frac{2g\gamma}{P_0}}}}, \quad (2)$$

Как отмечалось ранее угол раскрытия диффузора трубки Вентури принимается из условия максимальных значений кавитационных автоколебаний и составляет от 20 до 30° , что соответствует результатам исследований кавитационных генераторов с β от 10 до 120° (рис. 2), приведенным в работе [1].

Из приведенных графиков видно, что максимальные значения размаха колебания давления на выходе генератора соответствуют углу раствора диффузора 20° (кривая 3), который и выбирается далее как рациональный.

Выбор диаметра выходного трубопровода производится по критерию реализации максимальных уровней импульсов давления жидкости за кавитационным генератором.



1, 2, 3, 4, 5, 6, 7, 8 – кривые, соответствующие углу раствора диффузора $\beta = 10^\circ, 16^\circ, 20^\circ, 30^\circ, 45^\circ, 80^\circ, 90^\circ, 120^\circ$

Рисунок 2 - Зависимости размаха ΔP_1 от параметра кавитации при давлении нагнетания $P_0 = 3$ МПа:

На рис. 3 приведены результаты экспериментальных исследований и установленные на их основании зависимости размаха высокочастотных кавитационных колебаний жидкости от соотношения диаметра выходного трубопровода D к диаметру критического сечения генератора $d_{кр}$ [2].

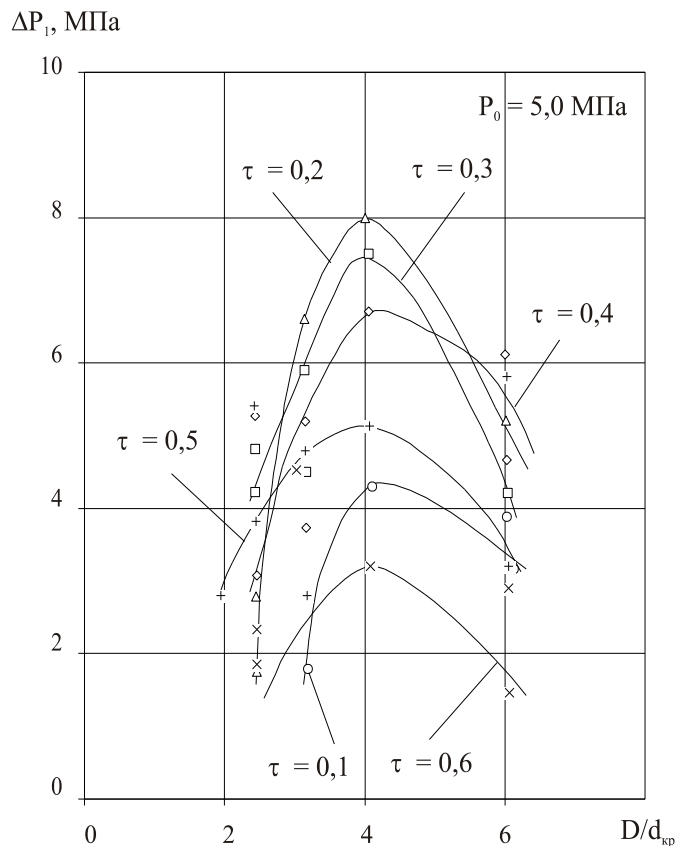
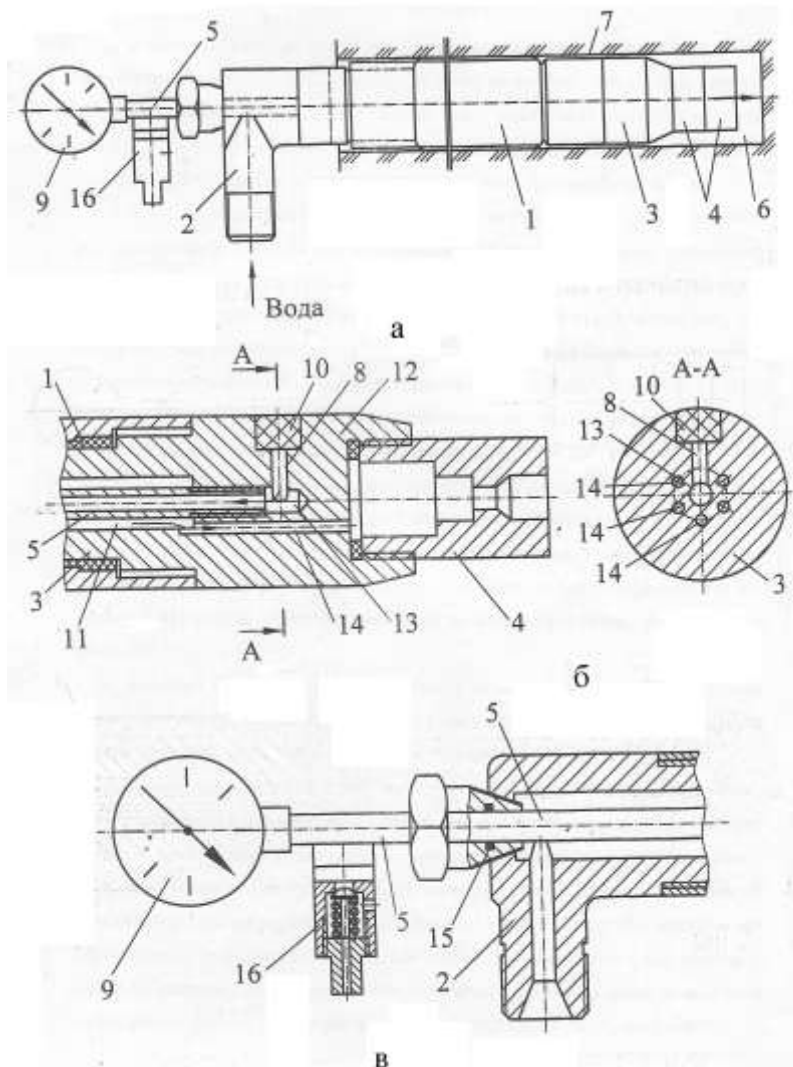


Рисунок 3 - Зависимости размаха высокочастотных кавитационных колебаний жидкости ΔP_1 от соотношения $D/d_{кр}$

Анализ зависимостей показывает, что максимальные значения импульсов соответствуют отношению диаметров близкому к 4 или значению диаметра выходного трубопровода D от 3,9 до 4,1 $d_{кр}$.

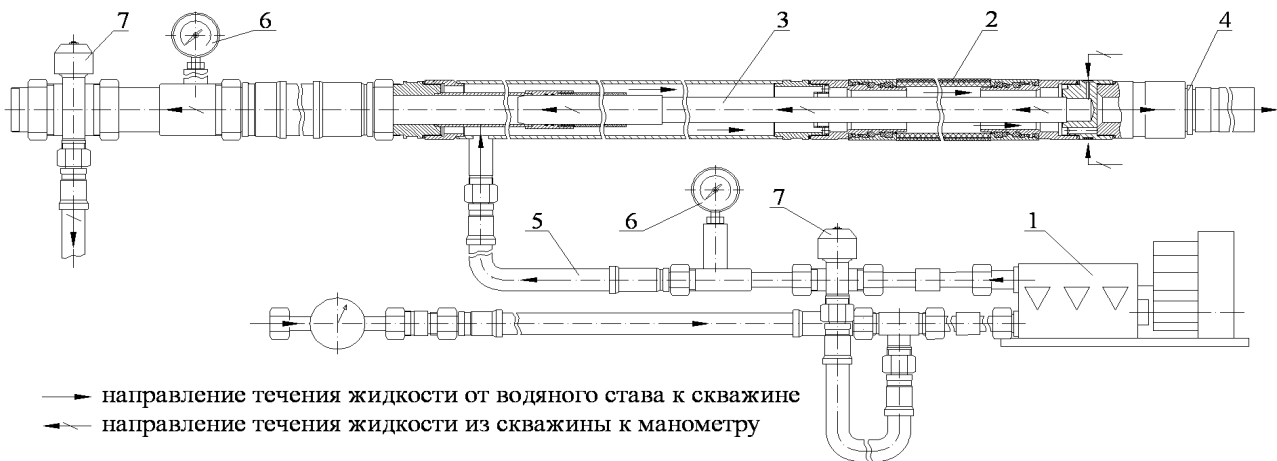
3. Конструктивные особенности.

Кавитационное устройство управления режимами импульсного гидрорыхления для предотвращения газодинамических явлений выбросоопасных угольных пластов (рис. 4, 5) [12,13] состоит из герметизатора 1 с входным 2 и выходным 3 штуцерами и генератора упругих колебаний давления жидкости (ГУКДЖ) 4, который имеет вид кавитационной трубки Вентури (КТВ) и установленный в выходном штуцере 3 герметизатора 1, трубопровода 5, размещенного внутри герметизатора 1, входного штуцера 2 и выходного штуцера 3. Трубопровод 5 соединен одним концом с пустотой 6 скважины 7 с помощью дополнительного канала 8, а другим концом – с манометром 9.



а – устройство управления импульсным гидрорыхлением угольных пластов в скважине; б – герметизатор с генератором упругих колебаний давления жидкости; в – переливной клапан на трубопроводе герметизатора

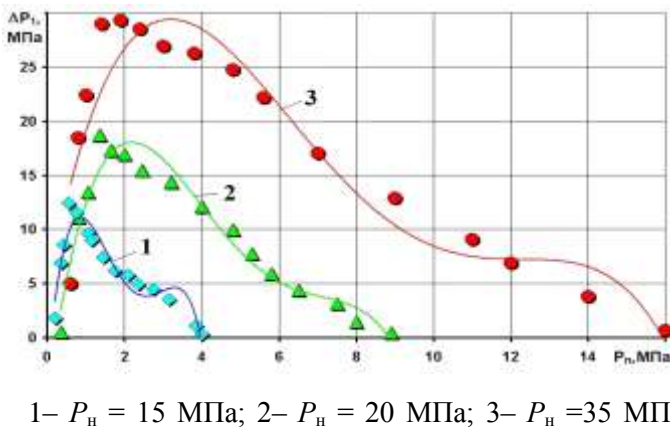
Рисунок 4 – Принципиальная схема устройства управления импульсным гидрорыхлением угольных пластов



→ направление течения жидкости от водяного стова к скважине
 ← направление течения жидкости из скважины к манометру

а)

1 – насосная установка; 2 – герметизатор скважины, 3 – канал обратного потока жидкости, 4 – генератор упругих колебаний (ГК), 5 – высоконапорные рукава, 6 – манометры для контроля давления, 7 – краны регулировки давления



1– $P_n = 15$ МПа; 2– $P_n = 20$ МПа; 3– $P_n = 35$ МПа

б)



● - автономные испытания генератора;
 ■ - испытания в имитаторе скважины

в)

Рисунок 5 – Конструктивная схема устройства управления режимами импульсного гидрорыхления для предотвращения выбросов (а) и графики зависимостей размаха (б) и частоты пульсаций давления жидкости от давления подпора при $P_n=20$ МПа и $G=55$ л/мин (в)

В дополнительном канале 8, выполненном в выходном штуцере 3 герметизатора 1, размещен фильтр 10 для предотвращения закупорки трубопровода 5 угольным штыбом. Проточный канал 11 выходного штуцера 3 перекрыт перемычкой 12, в которой выполнено слепое отверстие 13 с резьбой для крепления трубопровода 5, и нагнетающие каналы 14. Входной штуцер 2 и трубопровод 5 соединены с возможностью их относительного перемещения. Герметичность подвижного соединения трубопровода 5 с входным штуцером 2 обеспечивается узлом 15 гидравлического уплотнения.

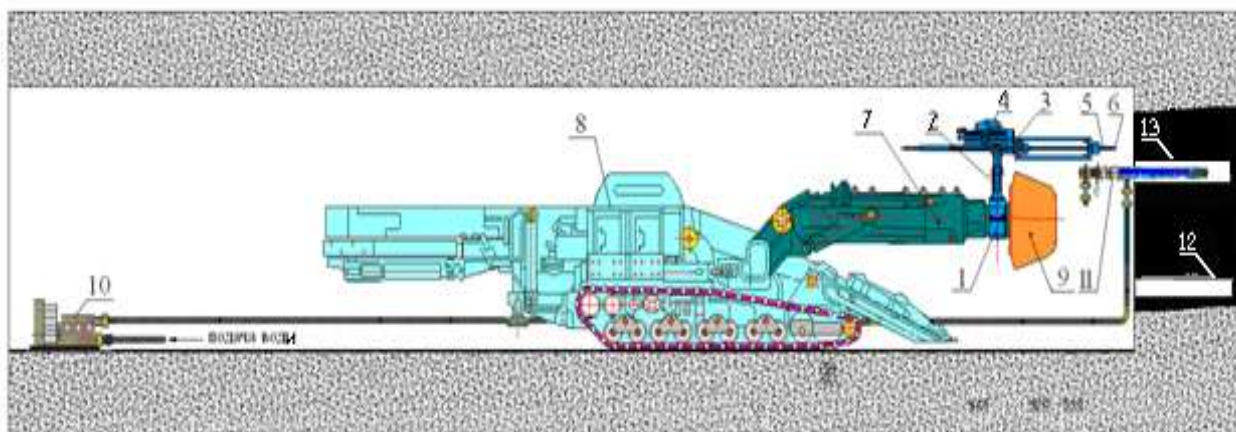
На трубопроводе 5 жестко закреплен переливной клапан 16 между манометром 9 и входным штуцером 2 герметизатора 1 и отрегулирован на сброс части жидкости с фильтрационной пустоты 6 при давлении подпора ГУКДЖ 4 соответствующему рациональному режиму его активной кавитации.

Герметизатор 1 устанавливают в пустоте 6 скважины 7 в угольном пласте так, чтобы фильтрующая часть пустоты 6 скважины 7 равнялась (1-2) м при

длине скважины 3,0 м и 3-6 м при длине скважины 4-8 м.

Переливным клапаном 16 регулируют режим импульсного гидрорыхления (снижают избыточное подпорное давление в фильтрационной части пустоты 6 путём слива части нагнетаемой жидкости открытием переливного клапана 16).

Для повышения эффективности горных работ по проведению подготовительных выработок в газоносных выбросоопасных угольных пластах с использованием кавитационного устройства управления режимами импульсного гидрорыхления пласта для предотвращения внезапных выбросов угля и газа авторами разработан проходческий комплекс (рис. 6) [14], включающий проходческий комбайн, например, КСП-32М конструкции Ясиноватского машиностроительного завода, высоконапорную насосную установку плунжерного типа УНИ конструкции Теплогорского завода гидрооборудования и навесной буровой станок ЭБГП-1М конструкции Конотопского машиностроительного завода.

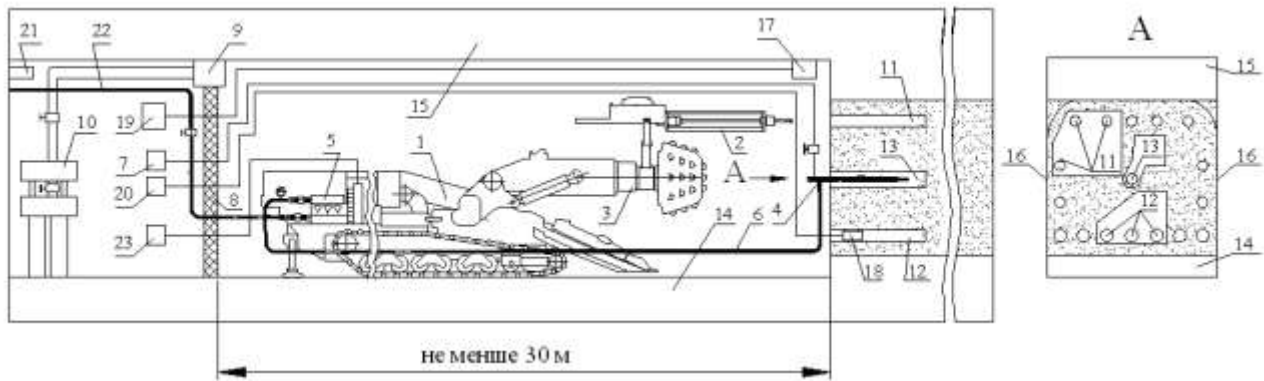


1 – хомут; 2 – стояк; 3 – двухвилковый кронштейн; 4 – бур электрогидравлический ЭБГП-1М; 5 – штанга буровая; 6 – коронка буровая; 7 – телескопическая стрела проходческого комбайна; 8 – корпус проходческого комбайна КСП – 32М; 9 – рабочий орган проходческого комбайна; 10 – УНИ – 01; 11 – устройство гидроимпульсного воздействия на угольный пласт; 12 – опережающая разгрузочная скважина; 13 – скважина, в которой размещают генератор вибровоздействия

Рисунок 6 – Агрегатный проходческий комплекс для проведения подготовительных пластовых выработок в газоносных выбросоопасных угольных пластах

При помощи навесного бурового станка обеспечивается возможность бурить нагнетательные скважины длиной до 15,0 м, что значительно увеличит глубину зоны гидрорыхления призабойной части газоносного выбросоопасного угольного пласта.

Авторами на уровне патента на изобретение разработан безопасный способ проведения подготовительной выработки по газоносному выбросоопасному угольному пласту (рис. 7) [15], который отличается тем, что кроме операции гидрорыхления призабойной части пласта, внизу забоя дополнительно горизонтально от стенки до стенки бурят разгрузочные, а по контуру забоя выработки – дегазационные скважины.



1 – проходческий комбайн; 2 – буровой станок; 3 – телескопическая стрела; 4 – устройство гидроимпульсного воздействия на угольный пласт –; 5 – УНИ – 01; 6 – гибкий высоконапорный рукав; 7 – пульт управления режимом нагнетания воды в угольный пласт; 8 – герметичная стена; 9 – вакуум насос; 10 – установка утилизации газа; 11 – дегазационные шпур; 12 – разгрузочные шпур; 13 – нагнетаемый шпур; 14 – подошва; 15 – кровля; 16 – стенки выработки; 17 – газоанализатор; 18 – деформометр; 19 – дистанционный индикатор газа; 20 – дистанционный индикатор деформометра; 21 – вентиляционный трубопровод; 22 – противопожарный трубопровод; 23 – пульт управления УНИ – 01

Рисунок 7 – Схема размещения оборудования для осуществления безопасного способа проведения подготовительной выработки по газоносному выбросоопасному угольному пласту проходческим комбайном:

Вывод.

Таким образом, при осуществлении этого способа одновременно выполняются все необходимые условия предотвращения выбросов угля и газа при проведении горных работ по газоносным выбросоопасным угольным пластам, а именно:

- а) гидрорыхлением снижаются физико-механические свойства угольного пласта;
- б) деформацией разгрузочных скважин при гидрорыхлении осуществляется разгрузка призабойной части угольного пласта от горного давления;
- в) импульсным гидрорыхлением дегазируется призабойная часть пласта.

Выполнением всех признаков указанного способа обеспечивается значительное повышение безопасности горных работ.

Ожидаемый экономический эффект согласно расчёту экономического отдела ПАО «Краснодонуголь», утверждённому руководством объединения и ИГТМ НАН Украины, от применения гидроимпульсного рыхления газоносных выбросоопасных угольных пластов при проведении подготовительных выработок комбайнами на шахтах объединения составляет в год до 0,7 млрд. грн. в ценах на 2014 год при долевом участии авторов статьи до 90 млн. грн.

СПИСОК ЛИТЕРАТУРЫ

1. Пилипенко, В.В. Кавитационные автоколебания / В.В. Пилипенко. – К.: Наукова думка, 1989. – 316 с.
2. Pilipenko, V.V. Cavitation self-oscillations intensify technological processes / V.V. Pilipenko, I.K. Man'ko, V.A. Zadontsev // Proceedings of a Fluid Dynamics Panel Workshop. – Kiev, Ukraine, 1998. – Report 827. – P. 1-4.
3. Hydrodynamic cavitation in energy-saving technological processes of mining sector / Y. Zhulay, V. Zberovskiy, A.

Anglovskiy, I. Chugunkov // *Geomechanical Processes During Underground Mining*. – London: Taylor & Francis Group, 2012. – P. 51-56.

4. Жулай, Ю.А. Решение концептуальных задач гидроимпульсного рыхления выбросоопасных угольных пластов в режиме периодически срывной кавитации / Ю.А. Жулай, В.В. Зберовский // *Зб. наук. пр. / НГУ України*. – Дніпропетровськ: РВК НГА, 2010. – Т. 2, № 35. – С. 246-253.

5. Определение параметров импульсного воздействия при гидрорыхлении выбросоопасных угольных пластов / В.А. Дзензерский, Ю.А. Жулай, А.А. Ангеловский // *Горное оборудование и электромеханика*. – 2013. – № 3. – С. 43-48.

6. Исследование динамических характеристик генератора упругих колебаний при гидрорыхлении угольного пласта / А.А. Ангеловский, Ю.А. Жулай, В.В. Зберовский, А.С. Ворошилов // *Зб. наук. пр. / НГУ України*. – Дніпропетровськ: РВК НГА, 2012. – № 38. – С. 35-41.

7. Ангеловский, А.А. Определение гидродинамических параметров устройства для импульсного рыхления угольных пластов / А.А. Ангеловский // *Геотехническая механика: Межвед. сб. науч. тр. / ИГТМ НАН Украины*. – Днепропетровск, 2012. – Вып. 98. – С. 114-119.

8. Ангеловский, А.А. Исследование динамических характеристик кавитационного генератора и оценка их соответствия параметрам выбросоопасных угольных пластов / А.А. Ангеловский, Ю.А. Жулай // *Зб. наук. пр. / НГУ України*. – Дніпропетровськ, 2012. – № 37. – С. 55-64

9. Манько, И.К. Визуальные исследования кавитационных автоколебаний в гидравлической системе с прозрачной трубкой Вентури / И.К. Манько // *Кавитационные автоколебания в насосных системах*. – К.: Наук. думка, 1976. – Ч. 2. – С. 113-118.

10. Жулай Ю.А. Сравнительная оценка энергии удара пульсирующей и стационарной струй / Ю.А. Жулай, А.С. Ворошилов // *Зб. наук. пр. / НГУ України*. – Дніпропетровськ: РВК НГА, 2010. – Т. 2, № 34. – С. 183-190.

11. Жулай Ю.А. Гидродинамическая кавитация в промышленных технологиях // *Геотехническая механика: межвед. сб. науч. тр. / ИГТМ НАН Украины*. – 2006. – Вып. 64. – С. 142-149.

12. Патент України на корисну модель № 67767 МПК E21 F 5/00. Спосіб управління гідроімпульсною дією на вугільний пласт / Васильєв Л.М., Усов О.О., Потапенко О.О., Ангеловський О.А., Трохимець М.Я., (Україна); заявник і патентовласник ІГТМ НАН України. – У 201108104; заявл. 29.06.2011; опубл. 12.03.2012, Бюл. № 5.

13. Патент України на корисну модель № 68355 МПК E21F 5/02. Пристрій управління гідроімпульсною дією на вугільний пласт / Васильєв Л.М., Усов О.О., Потапенко О.О., Ангеловський О.А., Трохимець М.Я., (Україна); заявник і патентовласник ІГТМ НАН України. – У 201109864; заявл. 08.08.2011; опубл. 26.03.2012, Бюл. № 6.

14. Патент України на винахід № 104681 МПК E21C 27/24. Пристрій для механізованого буріння шпурів і свердловин у викидонебезпечному вугільному пласті при проведенні в ньому підготовчих пластових виробок прохідницьким комбайном з робочим органом на телескопічній стрілі / Ангеловський О.А., Чугунков І.Ф., Потапенко О.О., Васильєв Л.М., Антончик В.С., Трохимець М.Я., (Україна); - а 201214464; заявл. 17.12.2012; опубл. 25.07.2013, Бюл. № 4

15. Патент України на винахід № 108176 МПК E21F 5/00. Спосіб запобігання викидонебезпечності вугільного пласта при проведенні в ньому підготовчої пластової виробки прохідницьким комбайном / Мінєєв С.П., Потапенко О.О., Трохимець М.Я. Никифоров О.В., Вялушкін Є.О., Ангеловський О.А. (Україна); заявник і патентовласник ІГТМ НАН України. – № а 201402303; заявл. 06.03.2014; опубл. 25.03.2015, Бюл. № 6.,

REFERENCES

- Pilipenko V.V. (1989), *Kavitatsionnye avtokolebaniya* [Cavitation self-excited oscillations], Naukova dumka, Kiev, SU.
- Pilipenko V.V., Mariyko V.A. and Zadontsev V.A. (1998), «Cavitation self-oscillations intensify technological processes», *Proceedings of a Fluid Dynamics Panel Workshop*, Report 827, pp 1-4.
- Zhulay Yu., Zberovskiy V., Anglovskiy A. and Chugunkov I. (2012), «Hydrodynamic cavitation in energy-saving technological processes of mining sector», *Geomechanical Processes During Underground Mining*, London: Taylor & Francis Group, pp. 51-56.
- Zhulay Yu. A. and Zberovskiy V.V. (2010), (2010), « Decision of conceptual tasks of the hydropulsing loosening of prone to outburst coal layers in the mode periodically upset cavitation», *Zbirnyk naukovykh prats NGA*, Vol. 2, no. 35, pp. 246-253.
- Dzenzerskiy V.A., Zhulay Yu.A. and Angelovskiy A.A. (2013), «Determination of parameters of impulsive influence at hydroloosening of prone to outburst coal layers», *Mine equipment and electromechanics*, no. 3, pp. 43-48.
- Anglovskiy A.A., Zhulay Yu.A., Zberovskiy V.V. and Voroshilov A.S. (2012), « Research of dynamic descriptions of generator of resilient vibrations at hydroripping of coal layer», *Zbirnyk naukovykh prats NGA*, no. 38, pp. 35-41.
- Anglovskiy A.A. (2012), «Determination of hydrodynamic parameters of device for the impulsive loosening of coal layers», *Geo-Technical Mechanics*, no. 98, pp. 114-119.
- Anglovskiy A.A. and Zhulay Yu.A. (2012), « Research of dynamic descriptions of cavitation generator and estimation of their accordance to the parameters of prone to outburst coal layers», *Zbirnyk naukovykh prats NGA*, no. 37, pp. 55-64.
- Manko I.K. (1976), «Visual researches of cavitation self-excited oscillations in the hydraulic system with the transparent tube Ventury», *Kavitatsionnye kolebaniya v nasosnykh sistemakh*, part. 2, pp. 113-118.
- Zhulay Yu.A. and Voroshilov A.S. (2010), « Comparative estimation of energy of blow of pulsating and stationary streams», *Zbirnyk naukovykh prats NGA*, Vol. 2, no. 34, pp. 183-190.
- Zhulay Yu. A., (2006), «Hydrodynamic cavitation in industrial technologies», *Geo-Technical Mechanics*, no. 64, pp. 142-149.
- Zberovskiy V.V. Vasilyev L.M., and Zhulay Yu.A. (2016), «Development of metod for calculating parameters of hidroimpulse machine operating in the proe-to- outburst coal seams», *Geo-Technsral Mechanscs*, no. 130, pp. 92-106.

3. Vasilyev, L., Usov, O., Potapenko, A., Anhelovskiy O. and Trokhimets M., M.S. Polyakov Institute of Geotechnical Mechanics under NAS of Ukraine (2011), *Sposib upravlinnya gidroimpulsnoyu diyeyu na vugilnyi plast* [The control method of hydropuls action on coal seam], State Register of Patent of Ukraine, Kiev, UA, Pat. № 67767.

4. Vasilyev, L., Usov, O., Potapenko, A., Anhelovskiy O. and Trokhimets M., M.S. Polyakov Institute of Geotechnical Mechanics under NAS of Ukraine (2011), *Pristriy upravlinnya gidroimpulsnoyu diyeyu na vugilnyi plast* [The device of management Hydropuls action on coal seam], State Register of Patent of Ukraine, Kiev, UA, Pat. № 68355.

5. Anhelovskiy O., Chuhunkov I., Potapenko A., Vasilyev L. and Antonchyc V., M.S. Polyakov Institute of Geotechnical Mechanics under NAS of Ukraine (2012), *Prystriy dlya mehanizovanogo burinnya shpuriv i sverdlovin u vykidonebezpechnomu vugilnomu plastiv pry provedenny v nyomu pidgotovchykh plastovykh vyrobok prohidniiskim kombayinom z robochim organom na teleskopichnyi strily* [The device for mechanized drilling boreholes and wells in outburst coal seam during its preparation reservoir excavation tunneling machines with working body on the telescopic boom], State Register of Patent of Ukraine, Kiev, UA, Pat. № 104681.

6. Mineev, S., Potapenko, A. and Trohimets M., M.S. Polyakov Institute of Geotechnical Mechanics under NAS of Ukraine (2014), *Sposib zapobigannya vykidonebezpechnosti vugilnogo plasta pry provedenny v nyomu pidgotovchoyi plastovoyi vyrobky prohidniiskim kombayinom* [A method of preventing outburst coal seam during its preparatory reservoir in roadheader excavation], State Register of Patent of Ukraine, Kiev, UA, Pat. № 108176.

Об авторах

Васильев Леонид Михайлович, доктор технических наук, профессор, заведующий отделом проблем разрушения горных пород,, Институт геотехнической механики им. Н.С. Полякова Национальной академии наук Украины (ИГТМ НАН Украины), Днепр, Украина.

Трохимец Николай Яковлевич, кандидат технических наук, старший научный сотрудник отдела проблем разрушения горных пород,, Институт геотехнической механики им. Н.С. Полякова Национальной академии наук Украины (ИГТМ НАН Украины), Днепр, Украина.

Васильев Дмитрий Леонидович, кандидат технических наук, старший научный сотрудник отдела эластомерных конструкций горных машин, Институт геотехнической механики им. Н.С. Полякова Национальной академии наук Украины (ИГТМ НАН Украины), Днепр, Украина.

Чугунков Игорь Фёдорович, магистр, директор шахты ПАО «Краснодонуголь», Краснодар, Украина.

Вялушкин Егор Олегович, магистр, Национальная металлургическая академия Украины (НМА Украины), Днепр, Украина.

About the authors

Vasilyev Leonid Mikhaylovich, Doctor of Technical Sciences (D.Sc.), Professor, Head in Department of Rock Breaking Problems, Institute of Geotechnical Mechanics named by N. Poljakov of National Academy of Sciences of Ukraine (IGTM, NASU), Dnepr, Ukraine.

Trokhimets Nikolai Yakovlevich, Candidate of Technical Sciences (Ph.D.), Senior Researcher in Department of Rock Breaking Problems, Institute of Geotechnical Mechanics named by N. Poljakov of National Academy of Sciences of Ukraine (IGTM, NASU), Dnepr, Ukraine.

Vasilyev Dmytriy Leonidovich, Candidate of Technical Sciences (Ph.D.), Senior Researcher in Department of Elastomeric Component Mechanics Machines, Institute of Geotechnical Mechanics named by N. Poljakov of National Academy of Sciences of Ukraine (IGTM, NASU), Dnepr, Ukraine.

Chugunkov Igor Fedorovich, Master of Science, Director of Mine, PJSC "Krasnodoncoal", Krasnodon, Ukraine.

Vyalushkin Yegor Olegovich, Master of Science, National Metallurgical Academy of Ukraine (NMA of Ukraine), Dnepr, Ukraine.

Анотація. У статті авторами надано призначення, принципова та конструктивна схеми кавітаційного пристрою управління режимами імпульсного гідророзпушування вугільних пластів для запобігання раптовим викидам. З метою підвищення ефективності гірничих робіт з проведення підготовчих виробок у газоносних викидонебезпечних вугільних пластах з використанням кавітаційного пристрою управління режимами імпульсного гідророзпушування вугільних пластів для запобігання викидам вугілля та газу авторами розроблено агрегатований прохідницький комплекс, який складається з комбайну із телескопічною стрілою, бура електрогідравлічного для буріння свердловин, пристрою гідроімпульсної дії на вугільний пласт та високонапірної нагнітальної установки. Пристрій управління режимами імпульсного гідророзпушування вугільних пластів працює на основі кавітаційної трубки Вентурі, яка створює імпульси тиску рідини на стінки свердловини у привибійній частині вугільного пласта і утворює мережу тріщин, чим ослаблює вугільний пласт внаслідок гідророзпушування. Регулюють режим імпульсного гідророзпушування шляхом зниження надлишкового підпірного тиску у фільтраційній частині свердловини шляхом зливу частини рідини з фільтраційної частини свердловини через окремих трубопровід у герметизаторі, на якому встановлен переливний клапан. При здійсненні цього способу одночасно виконуються всі необхідні умови запобігання викидам вугілля та газу при проведенні гірничих робіт по газоносним викидонебезпечним вугільним пластам: гідророзпушуванням знижуються фізико-механічні властивості вугільного пласта; деформацією розвантажувальних свердловин при гідророзпушуванні здійснюється

розвантаження призабійної частини вугільного пласта від гірського тиску; імпульсним гідророзпушуванням дегазується привибійна частина пласта. Зазначеним способом забезпечується значне підвищення безпеки гірських робіт. Розроблено безпечний спосіб проведення підготовчої виробки по газоносному викидонебезпечному вугільному пласту з використанням агрегатованого прохідницького комплексу і кавітаційного пристрою управління режимами імпульсного гідророзпушування.

Ключові слова: кавітаційний пристрій, імпульсне гідророзпушування, газоносний викидонебезпечний вугільний пласт.

Annotation. The article presents functions and principal and structural schemes of cavitation device for controlling modes of coal seam pulse hydro-loosening in order to prevent sudden outbursts. In order to improve efficiency of mining operations in preparatory roadways in gas-bearing prone-to-outburst coal seams with the help of cavitation device for controlling pulse hydroloosening modes in order to prevent coal and gas outbursts, a tunneling complex was designed consisting of heading machine with telescopic boom, electrohydraulic drill for drilling boreholes, device for hydro-pulse effect on the coal seam and high-pressure injection unit. The device for controlling modes of coal seam pulse hydroloosening functions by principle of the Venturi cavitation tube, which creates impulses of fluid pressure on the borehole walls in the face area of the coal seam and forms a network of cracks and weakens the coal seam due to hydroloosening. Mode of pulse hydroloosening is regulated by reducing the excess head pressure in the filtration part of the borehole and discharging a part of the liquid from the filtration part of the borehole through a separate pipeline in the sealer, on which an overflow valve is installed. When implementing this method, all the necessary conditions for preventing coal and gas outbursts during the mining operations in the gas-bearing burst-hazardous coal seams are simultaneously satisfied: physical-mechanical properties of the coal seam are reduced by hydroloosening; during the hydroloosening, face area of the coal seam is unloaded from rock pressure; face area of the coal seam is degassed by the pulse hydroloosening. This method significantly improves safety of mining operations. The safe method was developed for preparatory roadway driving in the gas-bearing prone-to-outburst coal seam with the help of tunneling complex and cavitation device for controlling pulse hydroloosening modes.

Keywords: cavitation device, pulse hydroloosening, gas-bearing burst-hazardous coal seam.

Стаття надійшла до редакції 18.05. 2018

Рекомендовано до друку д-ром техн. наук Скипочкою С.І.