

Математическое моделирование процессов термовязкопластического циклического деформирования и разрушения материалов*

В. С. Бондарь, В. В. Даншин

Московский государственный машиностроительный университет, Москва, Россия

Рассматриваются основные положения и уравнения теории термовязкопластичности (неупругости). Выделяются материальные функции, формулируются базовый эксперимент и метод идентификации материальных функций, замыкающих теорию термовязкопластичности. Показаны возможности данной теории для описания процессов деформирования и разрушения конструкционных сталей и сплавов при разнообразных режимах термосилового циклического нагружения.

Ключевые слова: термовязкопластичность, разрушение, циклическое нагружение.

Вопросы надежного функционирования и снижения материалоемкости конструкций современной техники, работающей при высоких уровнях силовых и температурных нагрузок, обуславливают актуальность задачи математического моделирования термовязкопластического деформирования и разрушения конструкционных материалов в условиях повторности и длительности воздействия температурно-силовых нагрузок. В данной работе рассматривается основной базовый вариант теории термовязкопластичности (неупругости) [1, 2], относящейся к классу одноповерхностных теорий течения при комбинированном (трансляционно-изотропном) упрочнении, при котором поверхность нагружения изотропно расширяется или сужается, а ее центр смещается. Для радиуса поверхности нагружения формулируется эволюционное уравнение, отражающее изотропное упрочнение, неизотермический переход и разупрочнение при отжиге. Эволюционное уравнение для тензора смещения центра поверхности нагружения имеет трехчленную структуру, т.е. разложение тензора скорости смещения (добавочные напряжения, остаточные микронапряжения) осуществляется по тензорам скорости неупругой деформации, смещения и неупругой деформации. Первые три слагаемых этого эволюционного уравнения отражают анизотропное упрочнение, последующие – неизотермический переход и рекристаллизацию (разупрочнение). Следует отметить, что в данной теории нет разделения деформации пластическую на и на ползучесть, а есть единая неупругая деформация. Для описания процессов накопления повреждений формулируются кинетические уравнения накопления повреждений, где в качестве энергии, расходуемой на появление повреждения в материале, принимается работа микронапряжений (тензора смещения) на поле неупругих деформаций. Кинетические уравнения кроме слагаемого, отражающего накопление повреждений за счет работы микронапряжений, содержат слагаемые, обеспечивающие неизотермический переход, охрупчивание и залечивание. Ниже приводятся основные уравнения теории термовязкопластичности:

$$\dot{\varepsilon}_{ij} = \dot{\varepsilon}_{ij}^e + \dot{\varepsilon}_{ij}^p; \quad (1)$$

$$\dot{\varepsilon}_{ij}^e = \frac{1}{E} [\dot{\sigma}_{ij} - \nu(3\dot{\sigma}_0 \delta_{ij} - \dot{\sigma}_{ij})] + \alpha_{ij}^{eT} \dot{T}; \quad (2)$$

* Доклад на Международной научно-технической конференции “Усталость и термоусталость материалов и элементов конструкций” (Киев, 2013).

$$\alpha_{ij}^{eT} = \alpha_T \delta_{ij} - \frac{1}{E^2} [\sigma_{ij} - \nu(3\sigma_0 \delta_{ij} - \sigma_{ij})] \frac{dE}{dT} - \frac{1}{E} (3\sigma_0 \delta_{ij} - \sigma_{ij}) \frac{d\nu}{dT};$$

$$f(\sigma_{ij}) = \frac{3}{2} (s_{ij} - a_{ij})(s_{ij} - a_{ij}) - C^2 = 0; \quad (3)$$

$$\dot{C} = q_\varepsilon \dot{\varepsilon}_{u^*}^p + q_T \dot{T} - q_R \dot{\varepsilon}_{u^*}^p = \left(\frac{2}{3} \dot{\varepsilon}_{ij}^p \varepsilon_{ij}^p \right)^{1/2}; \quad (4)$$

$$\dot{a}_{ij} = \frac{2}{3} g \dot{\varepsilon}_{ij}^p + \left(\frac{2}{3} g_\varepsilon \varepsilon_{ij}^p + g_a a_{ij} \right) \dot{\varepsilon}_{u^*}^p + \left(\frac{2}{3} g_\varepsilon^T \varepsilon_{ij}^p + g_a^T a_{ij} \right) \dot{T} - \left(\frac{2}{3} g_\varepsilon^R \varepsilon_{ij}^p + g_a^R a_{ij} \right); \quad (5)$$

$$\dot{\varepsilon}_{ij}^p = \frac{\partial f}{\partial \sigma_{ij}} \dot{\lambda} = \frac{3 s_{ij}^*}{2 \sigma_u^*} \dot{\varepsilon}_{u^*}^p; \quad s_{ij}^* = s_{ij} - a_{ij}; \quad \sigma_u^* = \left(\frac{3}{2} s_{ij}^* s_{ij}^* \right)^{1/2}; \quad (6)$$

$$\dot{\varepsilon}_{u^*}^p = \frac{1}{E_*} \left[\frac{3 s_{ij}^* \dot{\sigma}_{ij}}{2 \sigma_u^*} - B^T \dot{T} + B^R \right]; \quad \dot{\varepsilon}_{u^*}^p = \frac{1}{E_* + 3G} \left[3G \frac{s_{ij}^* \dot{\varepsilon}_{ij}}{\sigma_u^*} - B^T \dot{T} + B^R \right];$$

$$E_* = q_\varepsilon + g + g_\varepsilon \varepsilon_u^{p*} + g_a a_u^*; \quad B^T = q_T + g_\varepsilon^T \varepsilon_u^{p*} + g_a^T a_u^*;$$

$$B^R = q_R + g_\varepsilon^R \varepsilon_u^{p*} + g_a^R a_u^*; \quad \varepsilon_u^{p*} = \frac{s_{ij}^* \varepsilon_{ij}^p}{\sigma_u^*}; \quad a_u^* = \frac{3 s_{ij}^* a_{ij}}{2 \sigma_u^*};$$

$$\begin{aligned} \sigma_u^* < C \cup \dot{\varepsilon}_{u^*}^p \leq 0 - \text{упругость } (\dot{\varepsilon}_{u^*}^p = 0); \\ \sigma_u^* = C \cap \dot{\varepsilon}_{u^*}^p > 0 - \text{неупругость } (\dot{\varepsilon}_{u^*}^p \neq 0); \end{aligned} \quad (7)$$

$$\dot{\omega} = \alpha \omega^{\alpha-1/\alpha} \frac{1}{W} (a_{ij} \dot{\varepsilon}_{ij}^p) - g_\omega \omega; \quad (8)$$

$$\dot{W} = g_W^T \dot{T} - g_W W, \quad (9)$$

где ε_{ij} , ε_{ij}^e , ε_{ij}^p – тензоры полной, упругой и неупругой деформаций; E , ν , α_T – модуль Юнга, коэффициент Пуассона и коэффициент температурного расширения соответственно; T – температура; σ_0 – среднее напряжение, $\sigma_0 = \sigma_{ii}/3$; δ_{ij} – символ Кронекера; σ_{ij} , s_{ij} – тензор и девиатор напряжений; a_{ij} – девиатор смещения; C – радиус (размер) поверхности нагружения; $\varepsilon_{u^*}^p$ – накопленная неупругая деформация; s_{ij}^* – девиатор активных напряжений; G – модуль сдвига; ω – повреждение ($\omega \in [0; 1]$); W – энергия разрушения.

Определяющие функции q_ε , q_T , q_R , g , g_ε , g_a , g_ε^T , g_a^T , g_ε^R , g_a^R , g_ω , g_W^T , g_W , α выражаются через материальные функции следующим образом [1, 2]:

$$q_\varepsilon = \frac{\partial C_p}{\partial \varepsilon_{u^*}^p}, \quad q_T = \frac{C}{C_p} \frac{\partial C_p}{\partial T}, \quad q_R = q_\varepsilon P_c;$$

$$g = E_a + \beta\sigma_a, \quad g_\varepsilon = \beta E_a, \quad g_a = -\beta;$$

$$g_\varepsilon^T = \frac{dE_a}{dT} - \frac{E_a}{\sigma_a} \frac{d\sigma_a}{dT}, \quad g_a^T = \frac{1}{\sigma_a} \frac{d\sigma_a}{dT};$$

$$g_\varepsilon^R = g_\varepsilon P_a, \quad g_a^R = (g + g_a a_u) \frac{P_a}{a_u}, \quad a_u = \left(\frac{3}{2} a_{ij} a_{ij} \right)^{1/2};$$

$$g_\omega = \lambda, \quad g_W = \rho, \quad g_W^T = \frac{W}{W_0} \frac{dW_0}{dT};$$

$$\alpha = \left(\frac{\sigma}{\sigma_{au}} \right)^{n_\alpha}, \quad \sigma_{au} = \left[\frac{3}{2} \left(a_{ij} - \frac{2}{3} E_a \varepsilon_{ij}^p \right) \left(a_{ij} - \frac{2}{3} E_a \varepsilon_{ij}^p \right) \right]^{1/2};$$

$$P_c = \exp(b_c) |C - C_{P0}|^{n_c} (1 - \omega)^{-m_\omega}; \quad C_{P0} = C_P(T, 0);$$

$$P_a = \exp(b_a) (a_u)^{n_\alpha} (1 - \omega)^{-m_\omega};$$

$$\lambda = \begin{cases} 0, & \text{если } \sigma_{ii} \geq 0, \\ \exp(b_\lambda) |\sigma_{ii}|^{n_\lambda}, & \text{если } \sigma_{ii} < 0; \end{cases}$$

$$\rho = \exp(b_\rho) (\sigma_u)^{n_\rho}; \quad \sigma_u = \left(\frac{3}{2} s_{ij} s_{ij} \right)^{1/2}.$$

Окончательно теория термовязкопластичности замыкается следующими материальными функциями, подлежащими экспериментальному определению: $E(T)$, $\nu(T)$, $\alpha_T(T)$ – упругие параметры; $C_P(T, \varepsilon_{u*}^P)$ – функция изотропного упрочнения; $E_a(T)$, $\sigma_a(T)$, $\beta(T)$ – параметры анизотропного упрочнения; $W_0(T)$ – начальная энергия разрушения; $n_\alpha(T)$ – параметр нелинейности процесса накопления повреждений; $b_c(T)$, $b_a(T)$, $n_c(T)$, $n_a(T)$, $m_\omega(T)$ – параметры изотропной и анизотропной ползучести; $b_\omega(T)$, $b_W(T)$, $n_\omega(T)$, $n_W(T)$ – параметры залечивания и охрупчивания.

Для определения материальных функций требуется следующий набор данных базового эксперимента при различных уровнях температуры.

Упругие параметры определяются традиционными методами.

Для описания термопластических процессов необходимы:

диаграмма одноосного пластического растяжения до деформации 0,05...0,1;

диаграмма одноосного пластического растяжения до деформации 0,05...0,1 после предварительного сжатия до деформации 0,01...0,02;

циклические пластические диаграммы при одноосном растяжении–сжатии с постоянным размахом деформации 0,01...0,03.

Для описания процессов накопления повреждений и разрушения дополнительно необходимы:

данные по малоцикловой усталости при одноблочном циклическом пластическом нагружении с постоянным размахом деформации 0,01...0,03;

данные по малоцикловой усталости при двухблочном циклическом пластическом нагружении с размахом деформации на первом блоке 0,005...0,015 и на втором блоке 0,02...0,03 или (и), наоборот, на первом блоке 0,02...0,03, на втором блоке 0,005...0,015.

Для описания термовязкопластических процессов деформирования и накопления повреждений необходимы:

данные по релаксации напряжений при постоянной деформации растяжения 0,03...0,05;

данные по зависимости скорости установившейся ползучести от напряжения растяжения;

диаграмма кратковременной ползучести при постоянном напряжении растяжения вплоть до разрушения.

Для описания процессов залечивания и охрупчивания необходимы:

данные по длительной прочности при растяжении и сжатии;

данные по малоцикловой усталости с постоянным размахом деформации (порядка 0,01...0,02) после ползучести при наборе различных уровней напряжения растяжения.

Расчетно-экспериментальный метод определения (идентификации) материальных функций по данным базового эксперимента изложен в работах [1–3], в которых для ряда конструкционных сталей и сплавов приведены материальные функции.

На основании большого количества испытаний конструкционных сталей и сплавов и программ экспериментальных исследований проведена [1–4] верификация теории термовязкопластичности как по компонентам напряженно-деформированного состояния, так и по характеристикам разрушения. Ниже представлены некоторые результаты верификации теории термовязкопластичности на основе сопоставления расчетных данных с экспериментальными при циклических нагружениях.

Расчетные и экспериментальные исследования усталости нержавеющей стали AISI 304 проводятся при пропорциональном симметричном жестком циклическом нагружении в условиях нормальной температуры как при постоянном размахе деформации, так и при блочном его изменении. На рис. 1 показана расчетная кривая малоцикловой усталости. Нарушение правила линейного суммирования повреждений при двухблочном изменении размаха деформации приведено на рис. 2, где сплошные линии – данные расчетов, темные точки – результаты экспериментов [5] при возрастании размаха деформации (0,005 → 0,015), светлые – при убывании размаха деформации (0,015 → 0,005). Наблюдается существенное отклонение от правила линейного суммирования повреждений при удовлетворительном соответствии между результатами расчетов и экспериментов.

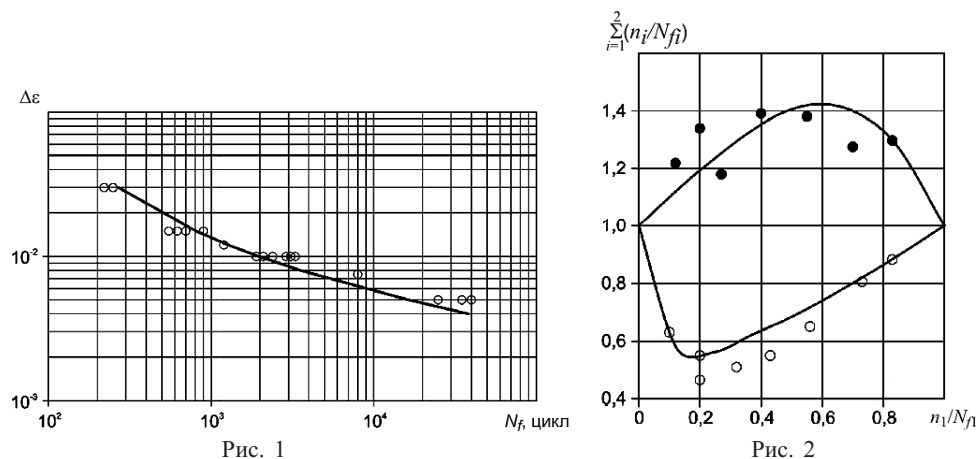


Рис. 1. Кривая малоцикловой усталости стали AISI 304. (Точки – данные эксперимента [5].)

Рис. 2. Суммирование повреждений при двухблочном изменении амплитуды деформации.

Расчетные и экспериментальные исследования усталости нержавеющей стали AISI 304 проводятся в условиях нормальной температуры как при пропорциональном жестком циклическом нагружении, так и при непропорциональном (сложном) циклическом нагружении по траектории деформирования в виде окружности. На рис. 3 сплошными линиями представлены результаты расчетов, светлыми точками – данные экспериментов [6] при пропорциональном нагружении, темными – при непропорциональном. Наблюдается значительный повреждающий эффект при непропорциональном нагружении по сравнению с пропорциональным – долговечность снижается практически на порядок. Соответствие между результатами расчетов и экспериментов удовлетворительное.

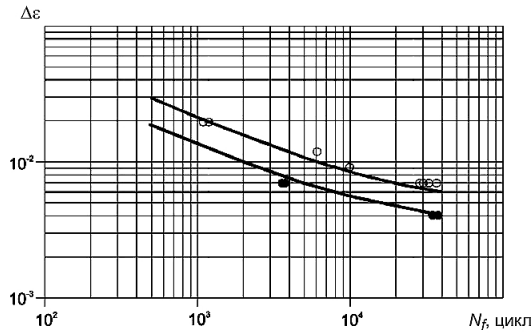


Рис. 3. Кривые малоциклового усталости нержавеющей стали AISI 304 при простом и сложном нагружении.

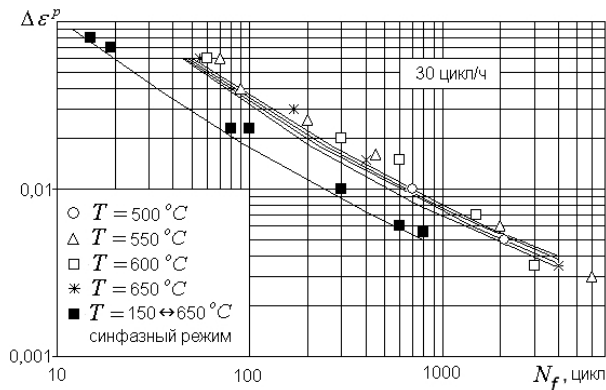


Рис. 4. Кривые малоциклового усталости нержавеющей стали 12X18H9 при жестком циклическом изотермическом и неизотермическом нагружении.

Результаты исследования малоциклового усталости при изотермическом и неизотермическом нагружении нержавеющей стали 12X18H9 приведены на рис. 4–6. На рис. 4 представлены расчетные кривые малоциклового усталости и экспериментальные результаты [7] (точки) при жестком циклическом нагружении при постоянной и переменной температуре (синфазный неизотермический режим). Длительность цикла составляет 2 мин, частота – 30 цикл/ч. На рис. 5 показаны расчетные кривые малоциклового усталости и экспериментальные результаты [7] (точки) при мягком циклическом нагружении при постоянной температуре $T = 650^\circ\text{C}$ и двух режимах переменной температуры $T = 150 \leftrightarrow 650^\circ\text{C}$, отличающихся частотой изменения температуры – 30 и 60 цикл/ч соответственно. Длительность цикла изменения напряжения – 2 мин, частота – 30 цикл/ч. На рис. 6 приведены расчетные кривые и экспериментальные результаты [7–9] при жестком циклическом изотермическом нагру-

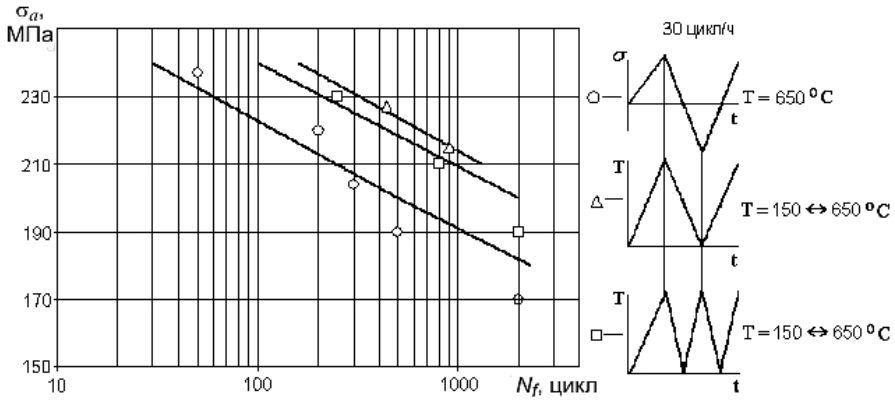


Рис. 5. Кривые малоциклового усталости нержавеющей стали 12X18H9 при мягком циклическом изотермическом и неизотермическом нагружении.

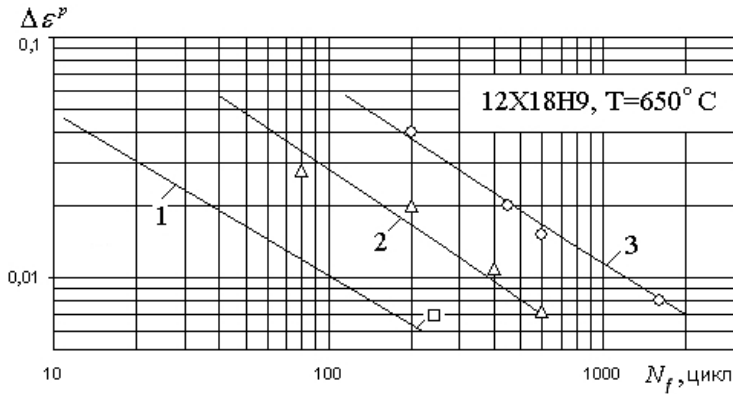


Рис. 6. Кривые малоциклового усталости нержавеющей стали 12X18H9 при жестком циклическом нагружении с различной длительностью циклов.

жении с различной длительностью циклов. Кривая 1 получена расчетным путем при скорости деформации, когда временные эффекты малы, точка на ней соответствует экспериментальному результату. Кривые 2, 3 и точки получены при длительности цикла 2 и 8 мин соответственно. Представленные результаты свидетельствуют о существенном влиянии длительности процесса на малоцикловую прочность, а также эффектов охрупчивания и залечивания, которые учитываются в основном варианте теории термовязкопластичности.

Адекватное описание процессов термовязкопластического деформирования и разрушения конструкционных сталей и сплавов при разнообразных режимах циклического нагружения иллюстрирует широкие возможности современной теории термовязкопластичности.

Резюме

Розглядаються основні положення і рівняння теорії термов'язкопластичності (непружності). Виділяються матеріальні функції, формулюються базовий експеримент і метод ідентифікації матеріальних функцій, що замикають теорію термов'язкопластичності. Показано можливості даної теорії щодо адекватного опису процесів деформування і руйнування конструкційних сталей і сплавів за різноманітних режимів термосилового циклічного навантаження.

1. *Бондарь В. С.* Неупругое поведение и разрушение материалов и конструкций при сложном неизотермическом нагружении: Автореф. дис. ... д-ра физ.-мат. наук. – М., 1990. – 314 с.
2. *Бондарь В. С.* Неупругость. Варианты теории. – М.: Физматлит, 2004. – 144 с.
3. *Бондарь В. С.* Теория неупругости // Материалы 49-й междунар. научн.-техн. конф. ААИ. Школа-семинар “Современные модели термовязкопластичности”. Ч. 2. – М.: МАМИ, 2005. – С. 3 – 24.
4. *Бондарь В. С., Данишин В. В.* Пластичность. Пропорциональные и непропорциональные нагружения. – М.: Физматлит, 2008. – 176 с.
5. *Bernard-Connelly M., Vui-Quoc T., and Biron A.* Multilevel strain controlled fatigue on a type 304 stainless steel // J. Eng. Mater. Technol. – 1983. – **105**, No. 3. – P. 188 – 194.
6. *Socie D.* Multiaxial fatigue damage models // Ibid. – 1988. – **109**, No. 4. – P. 293 – 298.
7. *Казанцев А. Г.* Малоцикловая усталость при сложном термомеханическом нагружении. – М.: Изд-во МГТУ им. Н. Э. Баумана, 2001. – 247 с.
8. *Гусенков А. П.* Прочность при изотермическом и неизотермическом малоцикловом нагружении. – М.: Наука, 1979. – 295 с.
9. *Гусенков А. П., Котов П. И.* Малоцикловая усталость при неизотермическом нагружении. – М.: Машиностроение, 1983. – 240 с.

Поступила 14. 11. 2013