

## Імовірнісний підхід до визначення надійності недосконалої оболонки-опори

В. А. Баженов, О. О. Лук'янченко, О. В. Костіна<sup>1</sup>, О. В. Геращенко

Науково-дослідний інститут будівельної механіки Київського національного університету будівництва та архітектури, Київ, Україна

<sup>1</sup> kl0867@meta.ua

*Розроблено імовірнісний підхід до визначення надійності за стійкістю недосконалої циліндричної оболонки-опори. Досліджено нелінійну стійкість оболонки з урахуванням недосконалості її форми при дії комбінованого навантаження. Побудовано поверхню критичних сполучень навантажень і визначено область стійкості. Надійність за стійкістю визначено з урахуванням різних видів розподілу щільності імовірності недосконалості та заданого максимально можливого її значення за допомогою поверхні надійності. Отримано допустимі сполучення комбінованого навантаження, які мають бути враховані при проектуванні та експлуатації оболонки-опори.*

**Ключові слова:** надійність, імовірнісний підхід, нелінійна стійкість, циліндрична оболонка, недосконалість форми, комбіноване навантаження, метод скінченних елементів.

**Вступ.** Існуючі методи розрахунку просторових конструкцій у поєднанні з сучасними обчислювальними засобами дозволяють розраховувати складні конструкції, що знаходяться у взаємодії з навколишнім середовищем. Однак є велика розбіжність між високим теоретичним і обчислювальним рівнем, на якому розв'язуються задачі міцності та стійкості конструкцій, і рівнем обгрунтованості висновків про їх надійність і довговічність. Вперше питання теорії надійності було поставлено саме в будівельній механіці. Ідею про використання статистичних методів при розрахунках на міцність було висунуто в роботах М. Майєра і Н. Хоціалова ще в 1926–1929 рр. Особлива роль у справі впровадження статистичних методів у будівельну механіку належить М. С. Стрелецькому, який, починаючи з 1935 р., опублікував ряд робіт на цю тему. Наприклад, в [1] систематично викладено статистичну концепцію надійності споруд. У неявній формі ця концепція відображена в методиці розрахунку конструкцій за граничним станом. До післявоєнного періоду відносяться роботи О. Р. Ржаніцина, А. Фрейденталя, А. Іонсона та ін. О. Р. Ржаніциним вперше було вирішено проблему оцінки надійності конструкції у вигляді, зручному для застосування в інженерній справі. Починаючи з 40-х років, він розвинув теорію надійності будівельних конструкцій [2]. У цей же час починається впровадження імовірнісних методів у машино- та суднобудування, а також інші галузі техніки. У подальшому за більш глибокого розуміння принципів надійності відбувається перехід від елементарних методів теорії імовірностей до методів випадкових функцій. У роботах [3–5] вперше було узагальнено теорію надійності будівельних конструкцій з позицій теорії випадкових процесів і вирішено багато задач теорії надійності будівельних конструкцій.

На сьогодні імовірнісні та статистичні методи оцінки міцності і надійності будівельних конструкцій все більш широко використовуються в будівельній механіці та будівельному проектуванні. Вони положені в основу багатьох останніх редакцій норм проектування будівельних конструкцій в різних країнах [6]. Імовірнісні підходи до визначення надійності будівельних конструкцій у значній мірі раціоналізують

існуючі методи і в поєднанні із сучасними чисельними методами розрахунку на міцність та стійкість дозволяють досліджувати реальні складні об'єкти як на етапі проектування, так і в процесі експлуатації із забезпеченням допустимого рівня надійності конструкцій, їх сталого функціонування.

У багатьох галузях сучасного будівництва, машино-, авіа- та суднобудування широко використовуються тонкостінні оболонки, для яких проблема стійкості має особливе значення. Основним фактором, що знижує критичне навантаження, є початкові недосконалості форми оболонок [7–12]. Тому, незважаючи на велику кількість наукових досліджень і публікацій, існує нагальна потреба розвитку і створення ефективних методик розрахунку на стійкість та надійність тонкостінних оболонок з урахуванням початкових недосконалостей.

У даній роботі представлено імовірнісний підхід до визначення надійності за стійкістю циліндричної недосконалої оболонки-опори під дією комбінованого навантаження, який базується на основних положеннях підходу Болотіна, викладеного в [4]. Останній використовувався у ряді робіт Рурди, Хансена, Джонса (огляд міститься в статті [13]) в [14] при визначенні надійності циліндричних тонкостінних оболонок зі змінною товщиною стінок із початковими недосконалостями форми при дії поверхневого тиску. У роботі [15] за допомогою програмного комплексу NASTRAN і спеціально розроблених авторами програм побудовано скінченноелементну модель недосконалої оболонки-опори та поверхню критичних значень комбінованого навантаження, виконано чисельне моделювання навантаження у вигляді різних комбінацій вітрового навантаження і змінного тиску від ваги цистерни з рідиною, що встановлена зверху оболонки-опори, та нелінійний аналіз стійкості недосконалої оболонки-опори.

**1. Імовірнісний підхід до визначення надійності циліндричної оболонки-опори з початковими недосконалостями.** Імовірнісний підхід базується на припущенні щодо існування функціональної залежності критичного (граничного) навантаження від вектора, що характеризує початкову недосконалисть конструкції. Знаючи щільність повної імовірності цього вектора, можна визначити щільність імовірності критичного навантаження як випадкової скалярної змінної. Результатом такого дослідження є надійність – імовірність того, що конструкція не втратить стійкість, якщо навантаження буде меншим за деяку задану величину. Цей результат може бути використаний при проектуванні конструкцій для визначення допустимого значення навантаження, яке відповідає необхідній (проектній) надійності.

Раніше [13, 14] за допомогою імовірнісного підходу визначалась надійність недосконалих конструкцій при дії одного виду навантаження. Надійність за стійкістю конструкції обчислювалась за формулою

$$R(\alpha) = \text{Prob}(\alpha_{\text{кр}} > \alpha) = \text{Prob}(u < \xi), \quad (1)$$

де  $R(\alpha)$  – надійність конструкції при заданому безрозмірному навантаженні  $\alpha$ ;  $\alpha_{\text{кр}}$  – випадкове безрозмірне критичне навантаження;  $u$  – випадкова безрозмірна величина початкової недосконалості;  $\xi$  – максимально допустима безрозмірна величина початкової недосконалості.

Якщо задати щільність імовірності початкових недосконалостей, можна визначити щільність імовірності критичного навантаження як випадкової скалярної змінної, а надійність за стійкістю недосконалої конструкції представити у вигляді

$$R(\alpha) = \begin{cases} 0 & (\alpha > 1); \\ f_x(u) & (\alpha_{\text{кр}}^* < \alpha < 1); \\ 1 & (\alpha \leq \alpha_{\text{кр}}^*), \end{cases} \quad (2)$$

де  $\alpha_{кр}^*$  – безрозмірне критичне навантаження, яке відповідає максимально можливій безрозмірній величині початкової недосконалості конструкції  $\xi$ ;  $f_x(u)$  – функція щільності імовірності початкової недосконалості, яка може мати різні види її розподілу.

Наприклад, при рівномірному розподілу функція щільності імовірності початкової недосконалості обчислюється за формулою

$$f_x(u) = \int_0^u p(x) dx = \int_0^u \xi^{-1} dx, \tag{3}$$

де  $p(x)$  – щільність імовірності початкової недосконалості.

При розподілу за трикутником маємо

$$f_x(u) = \int_0^u \frac{2}{\xi} \left(1 - \frac{x}{\xi}\right) dx, \tag{4}$$

при гауссовому розподілу –

$$f_x(u) = \int_0^u \frac{\sqrt{2}}{\pi\sigma} \exp\left(-\frac{x^2}{2\sigma^2}\right) dx, \tag{5}$$

де  $\sigma^2$  – дисперсія випадкової безрозмірної величини початкової недосконалості.

На рис. 1 представлено види та функції розподілу щільності імовірності недосконалості оболонки-опори, якщо максимально можлива безрозмірна величина початкової недосконалості  $\xi = 2,0$ .

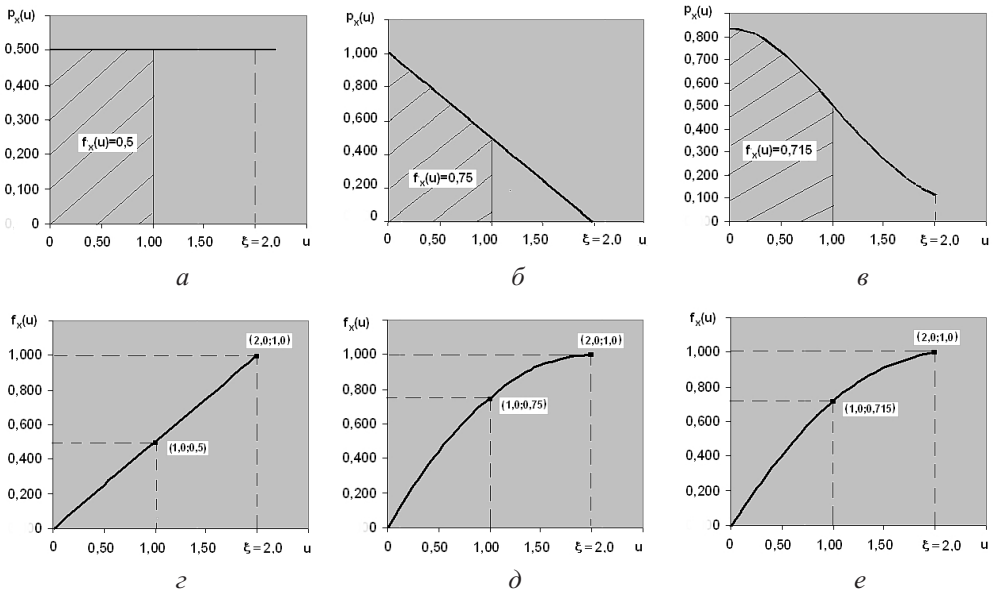


Рис. 1. Види та функції розподілу щільності імовірності недосконалості оболонки-опори: а, с – рівномірний; б, д – за трикутником; в, е – гауссів.

Якщо безрозмірне навантаження  $\alpha$  дорівнює допустимому безрозмірному критичному навантаженню  $\alpha_{кр}^*$ , має місце рівність

$$R(\alpha_{кр}^*) = f_x(\xi) = \int_0^{\xi} p(x) dx = 1. \quad (6)$$

Згідно з розробленим імовірнісним підходом, якщо навантаження прийняти у вигляді комбінації двох видів навантаження, надійність недосконалої тонкостінної оболонки-опори з урахуванням виразу (1) може бути визначена за формулою

$$R(\alpha, \beta) = \text{Prob}((\alpha_{кр}, \beta_{кр})^* > (\alpha, \beta)) = \text{Prob}(u < \xi), \quad (7)$$

де  $R(\alpha, \beta)$  – надійність оболонки при заданому безрозмірному комбінованому навантаженні  $(\alpha, \beta)$ ;  $(\alpha_{кр}, \beta_{кр})^*$  – випадкове безрозмірне критичне сполучення навантажень, яке відповідає максимально можливій безрозмірній величині початкової недосконалої оболонки-опори  $\xi$ .

Надійність за стійкістю представимо згідно з виразом (2) через функцію щільності імовірності початкової недосконалої оболонки-опори:

$$R(\alpha, \beta) = \begin{cases} 0 & ((\alpha, \beta) > (\alpha_{кр}, \beta_{кр})^{**}); \\ f_x(u) & ((\alpha_{кр}, \beta_{кр})^* < (\alpha, \beta) < (\alpha_{кр}, \beta_{кр})^{**}); \\ 1 & ((\alpha, \beta) \leq (\alpha_{кр}, \beta_{кр})^*), \end{cases} \quad (8)$$

де  $(\alpha_{кр}, \beta_{кр})^{**}$  – безрозмірне критичне сполучення навантажень при втраті стійкості досконалої оболонки-опори.

За допомогою розробленого підходу можна визначити значення допустимого сполучення безрозмірного комбінованого навантаження  $(\alpha, \beta)_{\text{доп}}$ , яке відповідає необхідній (проектній) надійності оболонки  $r$ . Остання приймається рівною або меншою за одиницю ( $r \leq 1$ ), тому значення  $(\alpha, \beta)_{\text{доп}}$  буде рівним або меншим за випадкове безрозмірне критичне сполучення навантажень  $(\alpha_{кр}, \beta_{кр})^*$ , яке відповідає максимально можливій безрозмірній величині початкової недосконалої оболонки-опори.

**2. Побудова поверхні критичних сполучень комбінованого навантаження при дослідженні стійкості оболонки-опори.** Оболонка-опора являє собою циліндр із двома отворами, які підсилені ребрами жорсткості. Стінки циліндра підсилені зверху вертикальними ребрами жорсткості, нижнім і верхнім поясами. Геометричні характеристики оболонки наступні: діаметр  $D = 5,61$  м; висота  $H = 5,3$  м; товщина стінки  $t = 10$  мм. Оболонка-опора виготовлена зі сталі Ст. 3. Нижній пояс конструкції жорстко закріплюється.

Чисельну методику, що базується на методі скінченних елементів та нелінійному аналізі стійкості тонкостінних оболонок, використовували при дослідженні стійкості представленої оболонки-опори з урахуванням початкових недосконалоостей при дії ваги цистерни з рідиною, яка встановлена на оболонку, та вітру, що діє на цистерну [16]. За допомогою програмного комплексу NASTRAN [16] і спеціально розробленої авторами програми побудовано три скінченноелементні моделі оболонки-опори, в яких недосконалість змодельовано у вигляді: форми деформування, отриманої при розв'язанні лінійної задачі статички при дії на оболонку комбінованого експлуатаційного навантаження; першої форми втрати стійкості, що отримана при розв'язанні задачі на власні значення, та форми деформування, отриманої при розв'язанні нелінійної задачі статички при дії на оболонку комбінованого експлуатаційного навантаження. За розрахункову вибрано скінченноелементну модель оболонки-опори з не-

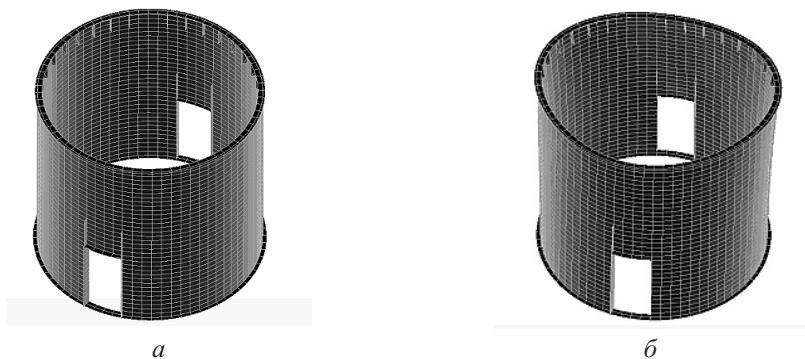


Рис. 2. Скінченноелементна модель досконалої (а) і недосконалої (б) оболонки-опори.

досконалістю у вигляді форми деформування, що отримана при розв'язанні нелінійної задачі статки і є найбільш не вигідною формою деформування при найбільш несприятливому сполученні навантажень (рис. 2).

Комбіноване навантаження подано у вигляді зосереджених сил, прикладених до вузлів верхнього поясу оболонки-опори, значення яких визначалися за формулою

$$[\gamma G_e; (1-\gamma)V_e],$$

де  $G_e$ ,  $V_e$  – відповідно максимальна експлуатаційна вага цистерни з рідиною та вітрове навантаження на один вузол верхнього поясу моделі,  $G_e = 67,36$  кН,  $V_e = [0,1 \dots 39,77]$  кН;  $\gamma$  – коефіцієнт сполучення навантажень,  $\gamma = [0; 0,3; 0,5; 0,7; 1]$ . Оскільки вітер діє на цистерну, вага якої складає  $0,113G_e$ , комбінацію  $[0G_e; 1V_e]$  замінено на комбінацію навантажень  $[0,113G_e; 1V_e]$ .

Амплітуда недосконалої оболонки-опори набувала значень, які визначалися за формулою

$$[\lambda\Phi(G_e); (1-\lambda)\Phi(V_e)] \leq \Delta,$$

де  $\lambda = [0; 0,3; 0,5; 0,7; 1]$ ;  $\Delta = [0,5; 1; 1,5; 2]t$ ;  $t$  – товщина стінки оболонки-опори;  $\Phi(G_e)$ ,  $\Phi(V_e)$  – форми деформування досконалої оболонки-опори, що отримані при розв'язанні нелінійної задачі статки при окремій дії максимальної експлуатаційної ваги цистерни з рідиною та вітру відповідно.

Раніше [16] було визначено граничні значення напружено-деформованого стану оболонки-опори та встановлено критичні сполучення навантажень, за яких реалізуються умови забезпечення її загальної стійкості. Критичні сполучення навантажень, що відповідають різним амплітудам недосконалої оболонки-опори  $\Delta$  та різним коефіцієнтам сполучення навантажень  $\gamma$ , представлено у вигляді безрозмірних величин  $\left[ \frac{G_{кр}^H}{G_e}; \frac{V_{кр}^H}{V_e} \right]$

у таблиці. Криві критичних сполучень навантажень побудовано окремо для кожного значення амплітуд недосконалої оболонки-опори  $\Delta$ . Областю стійкості вважається область, яка обмежена відповідними кривими критичних сполучень навантажень та координатними осями (рис. 3,а).

Для визначення надійності за стійкістю оболонки-опори за допомогою розробленого імовірнісного підходу на основі кривих критичних сполучень навантажень побудовано поверхню критичних сполучень (рис. 3,б). Областю стійкості оболонки вважається область, яка зверху обмежена поверхнею критичних сполучень навантажень, а з боків – координатними площинами.

## Критичні сполучення навантажень та надійність за стійкістю оболонки-опори

$\Delta$	$\gamma$	$\left[ \frac{G_{кр}^H}{G_e}, \frac{V_{кр}^H}{V_e} \right]$	$R(\alpha, \beta) = R \left[ \frac{\bar{G}}{G_e}, \frac{\bar{V}}{V_e} \right]$		
			Рівномірний	За трикутником	Гауссів
0	0,113	[0,953; 8,436]	0	0	0
	0,3	[3,651; 8,520]	0	0	0
	0,5	[5,069; 5,069]	0	0	0
	0,7	[4,589; 1,967]	0	0	0
	1,0	[4,201; 0]	0	0	0
0,5t	0,113	[0,907; 8,029]	0,25	0,438	0,401
	0,3	[3,204; 7,476]	0,25	0,438	0,401
	0,5	[4,628; 4,628]	0,25	0,438	0,401
	0,7	[4,502; 1,930]	0,25	0,438	0,401
	1,0	[3,944; 0]	0,25	0,438	0,401
t	0,113	[0,886; 7,842]	0,50	0,750	0,715
	0,3	[2,788; 6,504]	0,50	0,750	0,715
	0,5	[3,685; 3,685]	0,50	0,750	0,715
	0,7	[4,227; 1,811]	0,50	0,750	0,715
	1,0	[4,065; 0]	0,50	0,750	0,715
1,5t	0,113	[0,865; 7,655]	0,75	0,938	0,908
	0,3	[2,440; 5,694]	0,75	0,938	0,908
	0,5	[3,146; 3,146]	0,75	0,938	0,908
	0,7	[3,602; 1,544]	0,75	0,938	0,908
	1,0	[3,989; 0]	0,75	0,938	0,908
2t	0,113	[0,854; 7,651]	1,00	1	1
	0,3	[2,253; 5,257]	1,00	1	1
	0,5	[1,942; 1,942]	1,00	1	1
	0,7	[3,326; 1,426]	1,00	1	1
	1,0	[3,702; 0]	1,00	1	1

3. **Визначення надійності оболонки-опори з урахуванням недосконалості форми при дії комбінованого навантаження.** Надійність за стійкістю оболонки-опори визначаємо згідно з імовірнісним підходом, описаним у разд. 1. Для оцінки впливу виду розподілу щільності імовірності недосконалості на надійність оболонки-опори розглядаються три види розподілу: рівномірний (рис. 1,а); за трикутником (рис. 1,б) і гауссів (рис. 1,в). На практиці при дослідженні недосконалих циліндричних оболонок більш поширеним є гауссів вид розподілу. Максимально допустиму величину початкової недосконалості приймаємо рівною двом товщинам стінки оболонки-опори  $2t = 20$  мм, тоді її безрозмірна величина  $\xi = 2,0$ . Випадкову

безрозмірну величину початкової недосконалості задамо у вигляді  $u = \delta/t$ , де  $\delta$  – випадкове відхилення вузлів скінченноелементної моделі стінки оболонки-опори від вертикалі. Безрозмірне комбіноване навантаження представимо у вигляді  $(\alpha, \beta) = \left[ \frac{\bar{G}}{G_e}; \frac{\bar{V}}{V_e} \right]$ , де  $\bar{G}$  – навантаження від ваги цистерни з урахуванням змінної ваги рідини;  $\bar{V}$  – вітрове навантаження, що діє на цистерну. Випадкове безрозмірне критичне сполучення навантажень запишемо у вигляді  $(\alpha_{кр}, \beta_{кр}) = \left[ \frac{G_{кр}^H}{G_e}; \frac{V_{кр}^H}{V_e} \right]$ . Надійність за стійкістю оболонки-опори  $R(\alpha, \beta)$  визначимо за допомогою виразів (7), (8) з урахуванням функціональної залежності комбінованого навантаження  $\left[ \frac{G_{кр}^H}{G_e}; \frac{V_{кр}^H}{V_e} \right]$

від початкової недосконалості  $\Delta$  (рис. 3,б, таблиця) та відповідних функцій розподілу щільності імовірності недосконалості оболонки (рис. 1,з-е), обчислених за формулами (3)–(5).

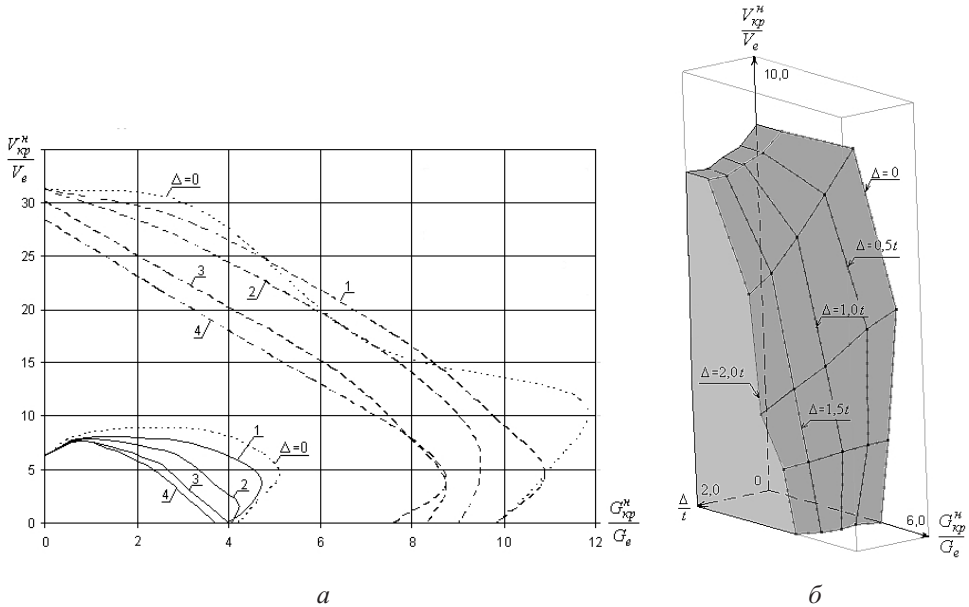


Рис. 3. Область стійкості недосконалої оболонки-опори: 1 –  $\Delta = 0,5t$ ; 2 –  $\Delta = t$ ; 3 –  $\Delta = 1,5t$ ; 4 –  $\Delta = 2t$ . (Суцільні лінії –  $\sigma = 210$  МПа; штрихові – втрата стійкості.)

Надійність за стійкістю оболонки-опори для трьох видів розподілу щільності імовірності початкової недосконалості представимо у вигляді поверхонь надійності (рис. 4), які побудовано на кривих надійності, що відповідають конкретному сталому значенню надійності і різним сполученням навантажень. Наприклад, на рис. 4,б надійність оболонки  $R(\alpha, \beta) = R \left[ \frac{\bar{G}}{G_e}; \frac{\bar{V}}{V_e} \right]$  вздовж кривих надійності приймає сталі значення [1; 0,938; 0,75; 0,438; 0], обчислені для випадкових сполучень навантажень  $(\alpha, \beta)$ , що приймалися рівними сполученням навантажень  $\left[ \frac{G_{кр}^H}{G_e}; \frac{V_{кр}^H}{V_e} \right]$  (таблиця) із відомою залежністю від амплітуди недосконалості оболонки-опори.



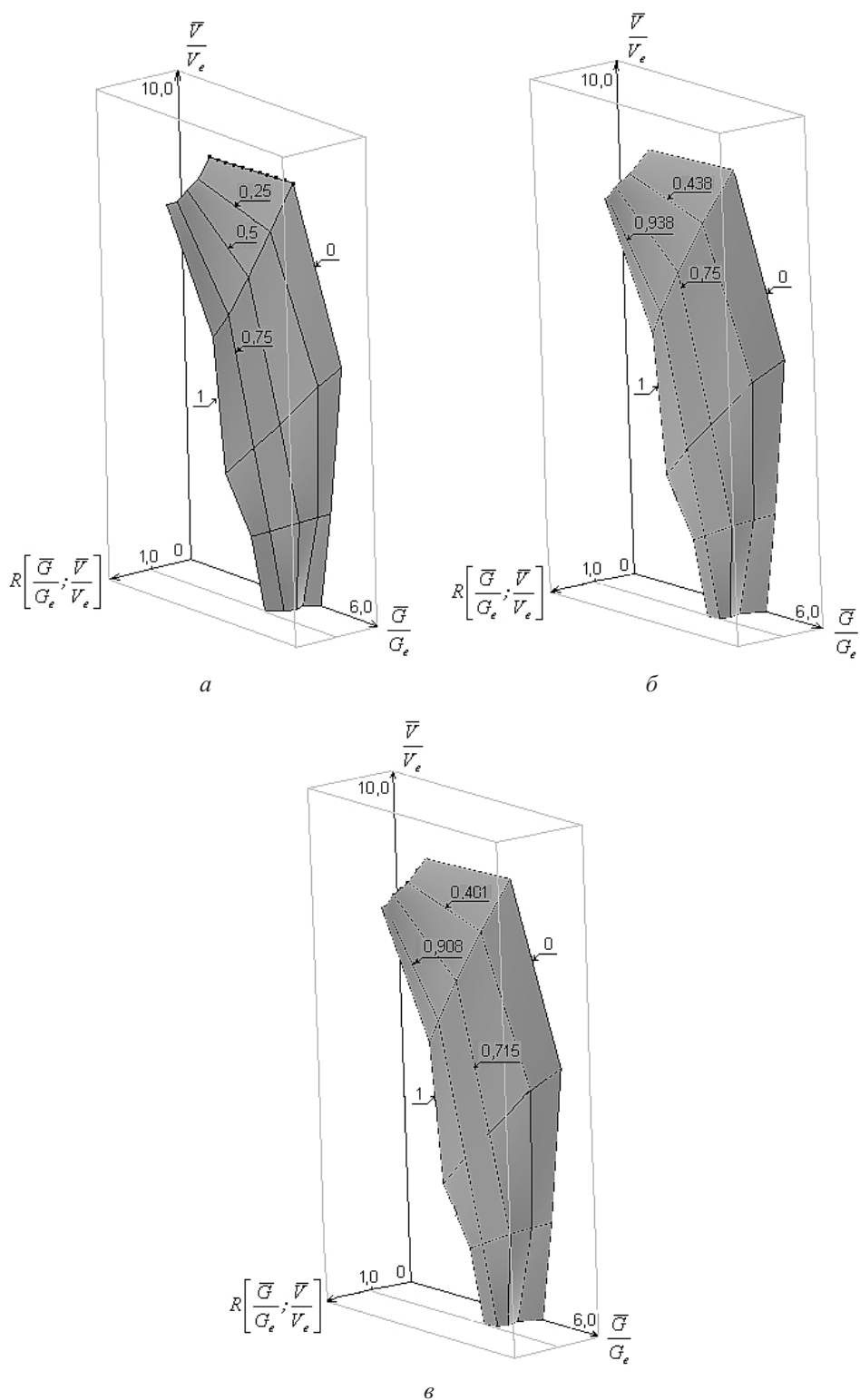


Рис. 4. Поверхні надійності за стійкістю оболонки-опори з недоскональностями, розподіл щільності імовірності яких є: *a* – рівномірний; *b* – за трикутником; *v* – гауссів.



Якщо випадкове комбіноване навантаження на оболонку-опору попадає в область, що обмежена кривою надійності зі сталою координатою  $R = 1$  й осями координат  $\bar{G}/G_e$  та  $\bar{V}/V_e$ , які умовно перенесені в точку простору з координатами  $\left(R, \frac{\bar{G}}{G_e}, \frac{\bar{V}}{V_e}\right) = (1, 0, 0)$ , то згідно з формулою (8) надійність за стійкістю оболонки-

опори дорівнює одиниці. Якщо випадкове комбіноване навантаження попадає в область, що знаходиться вище за криву надійності зі сталою координатою  $R = 0$ , то надійність оболонки-опори дорівнює нулю. Для всіх інших випадкових значень комбінованого навантаження надійність за стійкістю оболонки-опори визначаємо як координату точки поверхні надійності. Для цього на координатній площині  $\left(\frac{\bar{G}}{G_e}; \frac{\bar{V}}{V_e}\right)$

з точки із заданими координатами проводимо пряму паралельно осі  $R \left[\frac{\bar{G}}{G_e}; \frac{\bar{V}}{V_e}\right]$  до

перетину з площиною надійності і отримуємо точку, третя координата якої є надійність оболонки. Якщо точка попадає на криву зі сталим значенням надійності, то надійність оболонки-опори визначена. Якщо точка лежить між кривими надійності, то її координату  $R$  визначаємо з урахуванням сталих значень надійності відповідних кривих.

Допустиме сполучення безрозмірного комбінованого навантаження  $(\alpha, \beta)_{\text{доп}}$ , яке відповідає необхідній (проектній) надійності оболонки  $r$ , визначаємо за допомогою поверхні надійності. Якщо необхідну надійність задати рівною  $r = 1$ , то допустимі сполучення безрозмірного комбінованого навантаження  $(\alpha, \beta)_{\text{доп}} = (\alpha_{\text{кр}}, \beta_{\text{кр}})^*$  є координатами  $\bar{G}/G_e$  та  $\bar{V}/V_e$  точок кривої надійності зі сталим значенням надійності  $R = 1$  (таблиця). Якщо прийняти  $r = 0,0995$ , то  $(\alpha, \beta)_{\text{доп}}$  є координатами точок лінії перетину площини надійності з площиною, яку проведено паралельно координатній площині  $\left(\frac{\bar{G}}{G_e}; \frac{\bar{V}}{V_e}\right)$  через точку простору  $\left(R, \frac{\bar{G}}{G_e}, \frac{\bar{V}}{V_e}\right) = (0,995; 0; 0)$ .

**Висновок.** Розроблений імовірнісний підхід базується на основних положеннях підходу Болотіна, методі скінченних елементів, нелінійному аналізі міцності й стійкості тонкостінних оболонок. Підхід дозволяє побудувати поверхню критичних сполучень навантажень, знайти область стійкості недосконалої оболонки-опори, визначити надійність за стійкістю в залежності від заданого максимально можливого значення недосконалої та виду розподілу її щільності імовірності, знайти допустимі сполучення комбінованого навантаження, які мають бути враховані при проектуванні й експлуатації оболонки-опори.

## Резюме

Разработан вероятностный подход к определению надежности по устойчивости несовершенной цилиндрической оболочки-опоры. Исследована нелинейная устойчивость оболочки с учетом несовершенства ее формы при действии комбинированной нагрузки. Построена поверхность критических сочетаний нагрузок и определена область устойчивости. Надежность по устойчивости определена с учетом различных видов распределения плотности вероятности несовершенства и заданного максимально возможного его значения с помощью поверхности надежности. Получены допустимые сочетания комбинированной нагрузки, которые должны быть учтены при проектировании и эксплуатации оболочки-опоры.

1. Стрелецкий Н. С. Основы статистического учета коэффициента запаса прочности сооружений. – М.: Стройиздат, 1947. – 94 с.
2. Ржаницын А. Р. Теория расчета строительных конструкций на надежность. – М.: Стройиздат, 1978. – 239 с.
3. Болотин В. В. Статистические методы в нелинейной теории упругих оболочек // Изв. АН СССР. Отд-ние техн. наук. – 1958. – № 3. – С. 33 – 41.
4. Болотин В. В. Статистические методы в строительной механике. – М.: Стройиздат, 1965. – 280 с.
5. Болотин В. В. Применение методов теории вероятностей и теории надежности в расчетах сооружений. – М.: Стройиздат, 1971. – 256 с.
6. Августин Г., Баратта А., Кашиантти Ф. Вероятностные методы в строительном проектировании / Пер. с англ. под ред. Ю. Д. Сухова. – М.: Стройиздат, 1988. – 584 с.
7. Вольмир А. С. Устойчивость деформируемых систем. – М.: Наука, 1967. – 984 с.
8. Баженов В. А., Гуляев В. И., Гоцуляк Е. О. Устойчивость нелинейных механических систем. – Львов: Вища шк., 1982. – 255 с.
9. Баженов В. А., Кривенко О. П., Соловей М. О. Нелінійне деформування та стійкість пружних оболонок неоднорідної структури. – Київ: ЗАТ “Віпол”, 2010. – 316 с.
10. Гавриленко Г. Д. Численный и аналитический подходы к исследованию несущей способности несовершенных оболочек // Прикл. механика. – 2003. – № 9. – С. 44 – 63.
11. Гавриленко Г. Д. Несуча здатність недосконалих оболонок. – Дніпропетровськ: ТОВ “Барвікс”, 2007. – 294 с.
12. Гоцуляк Е. О., Лук’яненко О. О., Костіна О. В., Шах В. В. Стійкість стінок циліндричних оболонок при комбінованому навантаженні з урахуванням недосконалостей форми // Опір матеріалів і теорія споруд. – 2006. – Вип. 79. – С. 63 – 72.
13. Элишаков И. О проведении расчетов с учетом чувствительности к несовершенствам // Потеря устойчивости и выпучивание конструкций: теория и практика / Под ред. Дж. Томпсона и Дж. Ханта: Пер. с англ. под ред. Э. И. Григolyка. – М.: Наука, 1991. – С. 272 – 281.
14. Гоцуляк Е. А., Лукьяненко О. А., Шах В. В. Об устойчивости цилиндрических оболочек переменной толщины с начальными несовершенствами // Прикл. механика. – 2009. – № 4. – С. 103 – 108.
15. Шимкович Д. Г. Расчет конструкций в MSC/NASTRAN for Windows. – М.: ДМК “Пресс”, 2001. – 448 с.
16. Гоцуляк Е. О., Лук’яненко О. О., Костіна О. В., Гаран І. Г. Стійкість циліндричної оболонки-опори з недосконаlostями форми при комбінованому навантаженні // Пробл. прочности. – 2012. – № 5. – С. 127 – 134.

Поступила 25. 09. 2013