

О. С. ИВАНОВА

## УЗКОГОРЛЫЕ СВЕТЛОГЛИНЯНЫЕ АМФОРЫ ИЗ РАСКОПОК МАНГУПА

Мангуп-Кале представляет собой многослойный археологический памятник III-XVIII вв., расположенный на вершине одноименного плато<sup>1</sup> (рис. 1). В результате его исследования можно выделить основные этапы истории поселения: позднеримско–ранневизантийский (III – конец VIII вв.), хазарский (конец VIII – середина IX вв.), фемный (середина IX – середина XI вв.), феодоритский (XIV – третья четверть XV вв.) и турецкий (1475 г. – конец XVIII в.) [40, с. 85-88; 41, с. 746; 42, с. 29-30; 43, с. 69-70; 44, с. 94-112; 46, с. 371; 47, с. 233].

Позднеримско–ранневизантийский период истории городища представлен на нескольких раскопанных участках Мангупского плато, материал из которых частично опубликован [46, с. 371-494; 45, с. 314-345]. Ранние слои богаты археологическим материалом, основную массу которого составляют керамические изделия (строительная керамика, тарные сосуды, кухонная лепная и гончарная, а также столовая посуда, крышки, пряслица, грузила). Преобладают среди них тарные сосуды, в частности амфоры. Одними из самых ранних амфор, встреченных при раскопках Мангупа и его окружи<sup>2</sup>, являются узкогорлые светлоглиняные амфоры типов D, F, E по Д. Б. Шелову [135, с. 16-21]<sup>3</sup>, публикации которых и посвящена данная статья.

Цель работы заключается в изучении узкогорлых светлоглиняных амфор для выяснения их информативности при определении даты слоев и комплексов Мангупа. Основными задачами являются отбор археологических контекстов, где

---

<sup>1</sup> Выражаю благодарность руководителю раскопок на Мангупском плато и в его округе А. Г. Герцену за возможность публикации материала.

<sup>2</sup> В статье использован материал не только из слоев и объектов собственно городища, но и из расположенного в непосредственной близости от плато некрополя в балке Алмалык-дере.

<sup>3</sup> Здесь и далее намеренно нарушена последовательность латинских букв при перечислении типов узкогорлых светлоглиняных амфор, т.к. они расположены в хронологическом порядке производства сосудов.

обнаружены эти амфоры, их описание, поиск аналогий и уточнение времени бытования. Отметим, что большинство комплексов, в которых присутствовали узкогорлые светлоглиняные амфоры, не опубликованы, а те, что уже изданы, иногда требуют уточнения даты. В связи с этим вводная часть работы посвящена описанию, а также датировке археологических контекстов, которая основана на корреляции хронологически значимых находок: тарной керамики, столовой, в том числе краснолаковой, а также стеклянной посуды, монет. Поэтому при описании контекстов приведены три статистические таблицы распределения керамики по видам, по типам тарных сосудов и по формам столовой посуды<sup>4</sup>.

Узкогорлые светлоглиняные амфоры найдены при раскопках объектов позднеримско – ранневизантийского периода на участках жилой застройки в районе храма Св. Константина, с внешней и тыльной стороны Второй линии обороны в верховьях Лагерной балки, участка оборонительных сооружений на мысе Чуфут-Чеарган-Бурун, раскопа в расселине Демир-Капу (укрепление А-ХІХ Главной линии обороны), могильника в балке Алмалык-дере.

### Участок жилой застройки в районе храма Св. Константина

#### № 1. Квадрат Г. 4-й слой (2001)<sup>5</sup> [89, с. 18-19]

**Описание:** Коричневый рыхлый грунт, насыщенный размерным бутовым камнем, щебнем, угольками. Размер 3,5х3,0 м, мощность до 1,0 м. Слой сформировался на начальном этапе жизни на участке.

#### **Керамический материал:**

##### Структура керамического комплекса

<i>Вид керамики</i>	<i>Кол-во фр-тов</i>	<i>%</i>
Строительная	6	0,7
Тарная	667	80,8
Кухонная	109	13,2
Столовая	44	5,3
Всего	826	100

##### Тарная керамика

<i>Категория</i>	<i>Кол-во фр-тов</i>	<i>%</i>	<i>Венчики</i>	<i>Ручки</i>	<i>Донья</i>	<i>Стенки</i>
Амфоры класса 1 по ХК-95 <sup>6</sup>	74	11,09	4	2	–	68

<sup>4</sup> Хронология основных датирующих видов керамики (амфор и краснолаковой посуды) представлена в приложениях 1 и 2. На их основании с привлечением других категорий датирующего материала сделана корреляция находок и выведена дата археологического контекста.

<sup>5</sup> Здесь и далее указаны порядковый номер археологического контекста, его название и год исследования.

<sup>6</sup> Здесь и далее ХК-95 – херсонесская классификация 1995 года [103].

Амфоры типа V по ХК-71 <sup>7</sup>	229	34,33	4	29	3	193
Амфоры класса 2 по ХК-95	10	1,50	5	3	2	–
Амфоры типа 100 по Зеест <sup>8</sup>	2	0,30	1	1	–	–
Амфоры типа 100/класс 2 <sup>9</sup>	110	16,49	3	3	4	100
Амфоры типа LRA1 по Райли <sup>10</sup>	99	14,84	1	12	1	85
Амфоры типа 95 по Зеест	60	9,0	1	2	1	56
Амфоры типа LRA2 по Райли	2	0,30	–	–	–	2
Амфоры типа 72 по Зеест	9	1,35	2	1	–	6
Амфоры типа 80 по Зеест	2	0,30	2	–	–	–
Амфоры типа E по Шелову <sup>11</sup>	8	1,20	2	3	–	3
Амфоры класса 24 по ХК-95	3	0,45	1	1	–	1
Неопределенные типы амфор	59	8,85	2	–	–	57
Всего	667	100	28	57	11	571

В контексте обнаружены два валикообразных подтреугольных венчика (рис. 11, 1 – d=?, 2 – d=6,6 см), три овальные в сечении ручки (рис. 12, 5-7) и три стенки амфор типа E по Шелову.

#### Столовая керамика

	<i>Форма/тип</i>	<i>Кол-во фр-тов</i>	<i>%</i>
Простая гончарная		35	79,5
Краснолаковая <sup>12</sup>	форма PRS-1	1	2,3
	форма PRS-7	1	2,3
	форма 13	2	4,5
	неопределенные формы	5	11,4
Всего		44	100

**Другие датированные находки:** Монеты – позднеримская (вторая половина IV в.), Элия Флацилла (379-386 гг.), 383 г., византийская монета Юстиниана I (527-565)<sup>13</sup> [89, прил. 1, № 113, 114].

<sup>7</sup> Здесь и далее ХК-71 – херсонесская классификация 1971 года [12, с. 81-107].

<sup>8</sup> Здесь и далее по Зеест – классификация И. Б. Зеест 1960 года [56].

<sup>9</sup> Фрагменты амфор этих типов совместно описаны в 2001 г. Принадлежность к типу 100 по Зеест или классу 2 по ХК-95 определена только для фрагментов, хранящихся в музее.

<sup>10</sup> Здесь и далее по Райли – классификация Д. Райли 1979 года [170, р. 91-466].

<sup>11</sup> Здесь и далее по Шелову – классификация узкогорлых светлоглиняных амфор, предложенная Д. Б. Шеловым в 1978 году [135, с. 16-21].

<sup>12</sup> При классификации краснолаковой керамики использованы работы Т. И. Арсеньевой и К. Домжальского для определения форм Pontic Red Slip Ware (форма PRS) [145, р. 415-491], Дж. Хейса для определения форм Late Roman C (форма LRC) [157, р. 323-370], а также типология, разработанная нами на материалах могильника в балке Алмалык-дере (форма – для открытых сосудов; тип – для кувшинов) [58, с. 26-88].

<sup>13</sup> Определение В. А. Сидоренко.

**Дата:** Формирование слоя активно происходило на протяжении конца IV – VII вв. Незначительная примесь материала IX–XI вв. (амфор «причерноморского типа» класса 24 по ХК-95 и одного фрагмента кувшина с линейно-арочной росписью ангобом) объясняется оживленной хозяйственной и строительной деятельностью на этом участке в более позднее время.

**№ 2. Квадрат Г. Суглинок (2001) [89, с. 18-19]**

**Описание:** Ярко-коричневый плотный суглинок. Размер 4,0x3,0 м, мощность до 1,5 м. Слой сформировался на начальном этапе жизни поселения.

**Керамический материал:**

Структура керамического комплекса

<i>Вид керамики</i>	<i>Кол-во фр-тов</i>	<i>%</i>
Строительная	3	2,01
Тарная	119	79,87
Кухонная	20	13,42
Столовая (краснолаковая)	7	4,7
Всего	149	100

Тарная керамика

<i>Категория</i>	<i>Кол-во фр-тов</i>	<i>%</i>	<i>Венчики</i>	<i>Ручки</i>	<i>Донья</i>	<i>Стенки</i>
Амфоры класса 1 по ХК-95	18	14,17	–	–	–	18
Амфоры типа V по ХК-71	32	25,20	1	1	–	30
Амфоры типа 100 по Зеест	1	0,79	–	1	–	–
Амфоры типа 100/класс 2	33	25,98	–	3	–	30
Амфоры типа LRA1 по Райли	25	19,69	–	5	–	20
Амфоры типа 95 по Зеест	7	5,51	–	–	–	7
Амфоры типа 96/97 по Зеест	1	0,79	–	1	–	–
Амфоры типа 72 по Зеест	2	1,57	–	–	–	2
Амфоры типа F/E по Шелову	1	0,79	–	1	–	–
Неопределенные типы амфор	7	5,51	–	–	–	7
Всего	127	100	1	12	–	114

В контексте обнаружена овальная в сечении ручка амфоры типа F/E по Шелову (рис. 5,6).

Столовая керамика

	<i>Форма/тип</i>	<i>Кол-во фр-тов</i>	<i>%</i>
Краснолаковая	форма PRS-1	6	85,7
	закрытые сосуды «понтийского производства» II-IV вв.	1	14,3
Всего		7	100

**Дата:** вторая половина IV – VI вв.

## № 3. Квадрат Н. Хозяйственная яма № 27.

Заполнение (2004/2005) [92, с. 39; 93, с. 25]

**Описание:** Округлая в плане яма диаметром 0,8 м, с нечетким контуром, с почти отвесными бортами. Выкопана с уровня 4-го (ранневизантийского) слоя<sup>14</sup> на глубину 0,2 м. Заполнена серым рыхлым грунтом с камнем. Засыпь является единовременной.

**Керамический материал:**

## Структура керамического комплекса

<i>Вид керамики</i>	<i>Кол-во фр-тов</i>	<i>%</i>
Тарная	506	87,5
Кухонная (лепная)	67	11,6
Столовая	5	0,9
Всего	578	100

## Тарная керамика

<i>Категория</i>	<i>Кол-во фр-тов</i>	<i>%</i>	<i>Целая форма</i>	<i>Венчики</i>	<i>Ручки</i>	<i>Донья</i>	<i>Стенки</i>
Амфоры класса 1 по ХК-95	84	16,6	–	–	2	–	82
Амфоры типа V по ХК-71	42	8,3	–	1	2	1	38
Амфоры тип 100 по Зеест	141	27,9	–	2	1	–	138
Амфоры класс 2 по ХК-95	145	28,7	–	4	6	4	131
Амфоры класс 2 по ХК-95 (имитация)	1	0,2	1	–	–	–	–
Амфоры типа LRA1 по Райли	2	0,4	–	–	–	–	2
Амфоры типа 95 по Зеест	42	8,3	–	–	–	–	42
Амфоры типа Keay LIX <sup>15</sup>	1	0,2	1	–	–	–	–
Амфоры типа 72 по Зеест	1	0,2	–	–	–	1	–
Амфоры типа D по Шелову	37	7,3	–	–	1	1	35
Неопределенные типы амфор	8	1,6	–	–	–	–	8
Пифосы	2	0,4	–	–	–	–	2
Всего	506	100	2	7	12	7	476

В контексте обнаружены овальная в сечении с ребром ручка (рис. 2,6), ножка с вдавлением снизу (рис. 3,1 – d=3,4 см) и тридцать пять стенок амфор типа D по Шелову.

<sup>14</sup> На участке жилой и хозяйственной застройки стратиграфическая колонка представлена четырьмя слоями (подробнее о ней см.: 47, с. 238-242). Четвертым слоем является коричневый плотный грунт с мелким бутовым камнем и щебнем мощностью 0,40-1,0 м. С ним связан так называемый 4-й горизонт застройки участка в районе храма Св. Константина, который образуют сооружения ранневизантийского периода (середина VI – VII вв.).

<sup>15</sup> Тип Keay LIX [160, p. 302].

## Столовая керамика

	<i>Форма/тип</i>	<i>Кол-во фр-тов</i>	<i>%</i>
Простая гончарная		1	20
Краснолаковая	форма 12	1	20
	открытые сосуды «понтийского производства» II-IV вв.	3	60
Всего		5	100

*Дата:* Заполнение содержит материал III–VI вв., засыпь была сделана в первой половине VI в.

**№ 4. Квадрат М. Хозяйственная яма № 48. Заполнение (2005) [93, с. 29]**

*Описание:* Округлая в плане яма диаметром около 1,2 м, с почти вертикальными стенками (цилиндрический профиль) и плоским дном. Сохранившаяся на глубину до 0,64 м нижняя часть ямы выкопана в материковом суглинке. Заполнена коричневым плотным грунтом с бутовым камнем. Засыпь является единовременной.

***Керамический материал:***

## Структура керамического комплекса

<i>Вид керамики</i>	<i>Кол-во фр-тов</i>	<i>%</i>
Строительная	9	6,7
Тарная	115	85,2
Кухонная (гончарная)	9	6,7
Столовая	2	1,4
Всего	135	100

## Тарная керамика

<i>Категория</i>	<i>Кол-во фр-тов</i>	<i>%</i>	<i>Венчики</i>	<i>Ручки</i>	<i>Донья</i>	<i>Стенки</i>
Амфоры класса 1 по ХК-95	2	1,7	–	–	–	2
Амфоры типа V по ХК-71	37	32,2	1	–	1	35
Амфоры типа 100 по Зеест	34	29,6	1	–	–	33
Амфоры класса 2 по ХК-95	21	18,3	–	1	–	20
Амфоры типа LRA1 по Райли	7	6,1	–	–	–	7
Амфоры типа 95 по Зеест	6	5,2	–	–	–	6
Амфоры типа D/F по Шелову	6	5,2	–	2	–	4
Неопределенные типы амфор	2	1,7	–	–	–	2
Всего	115	100	2	3	1	109

В контексте обнаружены две овальные в сечении ручки (рис. 5,2) и четыре стенки амфоры типа D/F по Шелову.

**Дата:** Заполнение содержит материал IV–VI вв., засыпь была сделана в первой половине VI в.

**№ 5. Квадрат И-3. Хозяйственная яма № 64. Заполнение (2005) [93, с. 34]**

**Описание:** Округлая в плане яма диаметром около 1,35-1,4 м, с почти вертикальными бортами (цилиндрический профиль) и плоским дном. Сохранившаяся на глубину до 0,67 м нижняя часть вырублена в деструктурированной скале. Заполнена коричневым плотным грунтом. Засыпь является единовременной.

Структура керамического комплекса

<i>Вид керамики</i>	<i>Кол-во фр-тов</i>	<i>%</i>
Тарная	105	75,5
Кухонная (лепная)	25	18,0
Столовая	9	6,5
Всего	139	100

Тарная керамика

<i>Категория</i>	<i>Кол-во фр-тов</i>	<i>%</i>	<i>Венчики</i>	<i>Ручки</i>	<i>Донья</i>	<i>Стенки</i>
Амфоры класса 1 по ХК-95	3	2,9	–	–	–	3
Амфоры типа V по ХК-71	34	32,4	3	3	–	28
Амфоры типа 100 по Зеест	5	4,8	–	–	–	5
Амфоры класса 2 по ХК-95	37	35,2	1	–	–	36
Амфоры типа LRA1 по Райли	8	7,6	–	–	–	8
Амфоры типа 95 по Зеест	6	5,7	–	–	–	6
Амфоры типа D/F по Шелову	8	7,6	–	2	–	6
Неопределенные типы амфор	4	3,8	–	–	–	4
Всего	105	100	4	5	–	96

В контексте обнаружены округлая и овальная в сечении ручки (рис. 5,3,4) и шесть стенок амфор типа D/F по Шелову.

Столовая керамика

	<i>Форма/тип</i>	<i>Кол-во фр-тов</i>	<i>%</i>
Простая гончарная		6	66,7
Краснолаковая	форма PRS-3	1	11,1
	открытые сосуды «понтийского производства» II-IV вв.	1	11,1
	закрытые сосуды «понтийского производства» II-IV вв.	1	11,1
Всего		9	100

**Дата:** Заполнение содержит материал IV–VII вв., засыпь была сделана в VI-VII вв.

**№ 6. Квадрат Н. Хозяйственная яма № 68. Заполнение (2005) [93, с. 35]**

**Описание:** Округлая в плане яма диаметром около 1,7 м, с вертикальными бортами (цилиндрический профиль) и плоским дном. Нижняя часть выкопана в материковом суглинке. Заполнение – коричневый плотный грунт с линзами ярко-коричневого материкового суглинка, камнем и углями – фиксируется на глубину до 1,2 м, с уровня 4-го (ранневизантийского) слоя. Засыпь является единовременной.

**Керамический материал:**

Структура керамического комплекса

<i>Вид керамики</i>	<i>Кол-во фр-тов</i>	<i>%</i>
Строительная	3	2,7
Тарная	78	69,0
Кухонная (лепная)	31	27,4
Столовая	1	0,9
Всего	113	100

Тарная керамика

<i>Категория</i>	<i>Кол-во фр-тов</i>	<i>%</i>	<i>Венчики</i>	<i>Ручки</i>	<i>Донья</i>	<i>Стенки</i>
Пифосы	2	2,6	–	–	–	2
Амфоры типа V по ХК-71	27	34,6	1	–	–	26
Амфоры типа V по ХК-71 (с большой примесью песка)	1	1,3	–	–	–	1
Амфоры типа 100 по Зеест	1	1,3	–	–	–	1
Амфоры класса 2 по ХК-95	23	29,5	–	–	–	23
Амфоры типа LRA1 по Райли	5	6,4	–	–	–	5
Амфоры типа LRA2 по Райли	5	6,4	–	–	–	5
Амфоры типа LRA4 по Райли	2	2,6	–	–	–	2
Амфоры типа 95 по Зеест	7	8,9	–	–	1	6
Амфоры типа D/F по Шелову	3	3,8	–	1	–	2
Неопределенные типы амфор	2	2,6	–	–	–	2
Всего	78	100	1	1	1	75

В контексте обнаружены овальная в сечении ручка (рис. 5,5) и две стенки амфор типа D/F по Шелову.

**Дата:** Заполнение содержит материал IV–VII вв., засыпь сделана в VI–VII вв.

**Участок жилой застройки с внешней стороны Второй линии обороны в верховьях Лагерной балки**

**№ 7. Раскоп XV. 4-й слой (селевой нанос) (2007) [94, с. 36]**

**Описание:** Темно-коричневый плотный грунт мощностью до 0,1 м, насыщенный мелкими окатанными скальными обломками. Слой сформировался естественным образом и является натечным.



**Керамический материал:**

## Структура керамического комплекса

<i>Вид керамики</i>	<i>Кол-во фр-тов</i>	<i>%</i>
Строительная	6	0,5
Тарная	967	84,9
Кухонная	99	8,7
Столовая	67	5,9
Всего	1139	100

## Тарная керамика

<i>Категория</i>	<i>Кол-во фр-тов</i>	<i>%</i>	<i>Венчики</i>	<i>Ручки</i>	<i>Донья</i>	<i>Стенки</i>
Пифосы	4	0,4	–	–	–	4
Амфоры типа V по ХК-71	390	40,3	6	7	5	372
Амфоры типа V по ХК-71 (с большой примесью песка)	66	6,8	–	–	–	66
Амфоры типа 72 по Зеест	7	0,7	–	1	–	6
Амфоры типа 77 по Зеест	3	0,3	–	–	–	3
Амфоры типа 100 по Зеест	40	4,1	2	1	–	37
Амфоры класса 1 по ХК-95	155	16,0	2	7	–	146
Амфоры класса 2 по ХК-95	143	14,8	2	–	1	140
Амфоры типа LRA1 по Райли	30	3,2	–	–	–	30
Амфоры типа LRA2 по Райли	13	1,3	1	–	–	12
Амфоры типа LRA4 по Райли	18	1,9	–	–	–	18
Амфоры типа 95 по Зеест	61	6,4	–	2	–	59
Амфоры типа D/F по Шелову	14	1,4	1	–	–	13
Амфоры типа E по Шелову	6	0,6	–	1	–	5
Амфоры класса 24 по ХК-95	1	0,1	1	–	–	–
Неопределенные типы амфор	16	1,7	–	–	–	–
Всего	967	100	15	19	6	927

В контексте обнаружены валикообразный подтреугольный венчик (рис. 5,1 – d-?) и тринадцать стенок амфор типа D/F, округлая в сечении с ребром ручки (рис. 12,8) и пять стенок амфор типа E по Шелову.

## Столовая керамика

	<i>Форма/тип</i>	<i>Кол-во фр-тов</i>	<i>%</i>
Простая гончарная		52	77,6
Краснолаковая	открытые сосуды «понтийского производства» II-IV вв.	6	8,9
	форма PRS-?	3	4,5
	форма LRC-1	2	3,0
	неопределенные формы	4	6,0
Всего		67	100

**Дата:** Корреляция хронологии представленного материала, с учетом натечного характера образования слоя, показывает, что комплекс сформировался к концу VI – VII вв. В таком случае, единственный фрагмент венчика «причерноморской» амфоры (класс 24 по ХК-95) относим к числу случайной «примеси сверху».

**Участок в верховьях Лагерной Балки с тыльной стороны оборонительной стены**

**№ 8. Раскоп А-ХIV. Квадрат 2.**

**Хозяйственная яма у северо-западной бровки. Заполнение (1997) [74, с. 18]**

**Описание:** Яма выкопана с поверхности суглинка и имеет форму неправильно-овала с наибольшей длиной около 2,0 м. Максимальная глубина от поверхности суглинка – 1,15 м. Заполнение представляет собой коричневатый плотный грунт с мелким и средним бутовым камнем и носит единовременный характер.

**Керамический материал:**

**Структура керамического комплекса**

<i>Вид керамики</i>	<i>Кол-во фр-тов</i>	<i>%</i>
Тарная	98	77,8
Кухонная (лепная)	20	15,9
Столовая	8	6,3
Всего	126	100

**Тарная керамика**

<i>Категория</i>	<i>Кол-во фр-тов</i>	<i>%</i>	<i>Венчики</i>	<i>Ручки</i>	<i>Донья</i>	<i>Стенки</i>
Амфоры типа 72 по Зеест	17	17,3	1	1	–	15
Амфоры типа 100 по Зеест	32	32,7	–	1	–	31
Амфоры типа LRA 1 по Райли	5	5,1	–	–	–	5
Амфоры типа 95 по Зеест	13	13,3	–	–	1	12
Амфоры типа D/F по Шелову	2	2,0	–	2	–	–
Амфоры типа E по Шелову	15	15,3	1	–	–	14
Неопределенные типы амфор	14	14,3	1	–	–	13
Всего	98	100	3	4	1	90

В контексте обнаружены две овальные в сечении ручки, одна из которых имеет небольшой валик (рис. 5,7,8), амфор типа D/F, валикообразный венчик (рис. 11,3 – d=6,9 см) и четырнадцать стенок амфор типа E по Шелову.

**Столовая керамика**

	<i>Форма/тип</i>	<i>Кол-во фр-тов</i>	<i>%</i>
Простая гончарная		3	37,5
Краснолаковая	неопределенные формы	2	25,0
	форма PRS-4	3	37,5
Всего		8	100

**Дата:** Наиболее вероятная дата комплекса – начало/первая половина V в.

**№ 9. Раскоп А-IX. 4-й слой под развалом стен помещения № 2 (1995) [72, с. 43-44]**

**Описание:** Темно-коричневый плотный грунт, лежащий на поверхности скалы, площадью 0,12x0,45 м. Слой сформировался естественным образом на первом этапе заселения участка с тыльной стороны оборонительной стены.

**Керамический материал:**

## Структура керамического комплекса

<i>Вид керамики</i>	<i>Кол-во фр-тов</i>	<i>%</i>
Тарная	117	47,8
Кухонная (лепная)	114	46,5
Столовая	14	5,7
Всего	245	100

## Тарная керамика

<i>Категория</i>	<i>Кол-во фр-тов</i>	<i>%</i>	<i>Венчики</i>	<i>Ручки</i>	<i>Донья</i>	<i>Стенки</i>
Амфоры типа 72 по Зеест	2	1,7	1	1	–	70
Амфоры типа 100 по Зеест	37	31,6	–	1	–	36
Амфоры типа LRA1 по Райли	5	4,3	–	–	–	5
Амфоры типа 95 по Зеест	22	18,8	–	1	–	21
Амфоры типа F по Шелову	16	13,7	–	1	–	15
Амфоры класса 1 по ХК-95	1	0,8	–	–	–	1
Амфоры класса 2 по ХК-95	4	3,4	–	–	–	4
Амфоры неопределенных типов с формовочной массой, как у сосудов боспорского производства	14	12,0	–	–	–	14
Неопределенные типы амфор	16	13,7	–	–	–	16
Всего	117	100	1	4	–	112

В контексте обнаружены округлая в сечении с ребром ручка (рис. 7,1) и пятнадцать стенок амфор типа F по Шелову.

## Столовая керамика

	<i>Форма/тип</i>	<i>Кол-во фр-тов</i>	<i>%</i>
Простая гончарная		5	35,7
	формы неопределенные	2	14,3
Краснолаковая	форма PRS-1	2	14,3
	открытые сосуды «понтийского производства» II-IV вв.	5	35,7
Всего		14	100

**Дата:** Из таблиц распределения материала видно, что слой, предшествовавший строительству здания № 2, можно датировать IV–V вв.

## № 10. Раскоп А-IX. 4-й слой (1994) [71, с. 24-25]

**Описание:** Темно-коричневый плотный грунт, лежащий на площади 5,5х3,25 м, мощностью 0,4-0,55 м. Горизонт может быть интерпретирован как «слой жизни» позднеримско–ранневизантийского поселения на начальном этапе его существования.

**Керамический материал:**Структура керамического комплекса<sup>16</sup>

<i>Вид керамики</i>	<i>Кол-во фр-тов</i>	<i>%</i>
Тарная	22	34,4
Кухонная (лепная)	32	50,0
Столовая (краснолаковая)	10	15,6
Всего	64	100

## Тарная керамика

<i>Категория</i>	<i>Кол-во фр-тов</i>	<i>%</i>	<i>Венчики</i>	<i>Ручки</i>	<i>Донья</i>	<i>Стенки</i>
Амфоры типа 72 по Зеест	5	22,7	1	2	1	1
Амфоры типа 73 по Зеест	2	9,1	2	–	–	–
Амфоры типа 100 по Зеест	1	4,6	1	–	–	–
Амфоры типа 95 по Зеест	5	22,7	2	1	–	2
Амфоры типа F по Шелову	5	22,7	2	1	1	1
Амфоры типа E по Шелову	2	9,1	–	1	1	–
Амфоры типа V по ХК-71	1	4,6	–	–	1	–
Неопределенные типы амфор	1	4,6	–	–	–	1
Всего	22	100	8	5	4	5

В контексте обнаружены два валикообразных подтреугольных венчика (рис. 5,9 – d=5,6 см, 10 – d=4 см), овальная в сечении ручка (рис. 7,2), дно на кольцевом поддоне и стенка амфоры типа F, округлая ручка (рис. 12,9) и округлое дно с выступом (рис. 12,15) амфоры типа E по Шелову.

## Столовая керамика

	<i>Форма/тип</i>	<i>Кол-во фр-тов</i>	<i>%</i>
Краснолаковая	форма PRS-1	3	30
	форма PRS-3	3	30
	открытые сосуды «понтийского производства» II-IV вв.	4	40
Всего		10	100

**Дата:** Наличие дна амфоры типа V свидетельствует о том, что горизонт, по всей видимости, следует датировать IV – началом VI вв.

<sup>16</sup> В статистическую таблицу включены фрагменты сосудов, которые взяты в коллекцию (в основном, профильные части), т.к. полевые описи были утеряны.

## № 11. Раскоп А-VIII. Прирезка. Суглинок (1994) [71, с. 20]

**Описание:** Коричневый плотный грунт, лежащий на площади 1,0x1,3 м, мощностью 0,6 м. Горизонт сформировался в скальных лакунах естественным образом на начальном этапе существования поселения.

**Керамический материал:**

## Структура керамического комплекса

<i>Вид керамики</i>	<i>Кол-во фр-тов</i>	<i>%</i>
Тарная	73	59,8
Кухонная (лепная)	41	33,6
Столовая (краснолаковая)	8	6,6
Всего	122	100

## Тарная керамика

<i>Категория</i>	<i>Кол-во фр-тов</i>	<i>%</i>	<i>Венчики</i>	<i>Ручки</i>	<i>Донья</i>	<i>Стенки</i>
Амфоры типа 72/73 по Зеест	5	6,8	–	1	–	4
Амфоры типа F по Шелову	7	9,6	1	–	1	5
Амфоры типа V по ХК-71	3	4,1	–	–	–	3
Неопределенные типы амфор	58	78,1	–	–	–	58
Всего	73	100	–	1	2	70

В контексте обнаружены подтреугольный венчик (рис. 6,1 – d=6 см) и дно на кольцевом поддоне (рис. 8,1 – d=4,3 см) амфоры типа F по Шелову.

## Столовая керамика

	<i>Форма/тип</i>	<i>Кол-во фр-тов</i>	<i>%</i>
Краснолаковая	неопределенные формы	7	87,5
	закрытые сосуды «понтийского производства» II-IV вв.	1	12,5
Всего		8	100

**Дата:** Наличие фрагментов амфоры типа V свидетельствует о том, что горизонт, по всей видимости, следует датировать III – началом VI вв.<sup>17</sup>

## № 12. Раскоп А-VIII. Вход в печь. Суглинок (1994) [71, с. 22]

**Описание:** Коричневый плотный грунт. Горизонт сформировался в скальных лакунах естественным образом на начальном этапе существования поселения.<sup>18</sup>

<sup>17</sup> Отметим, что III в. взят в качестве начальной даты формирования слоя в связи с присутствием фрагментов амфор типа D по Шелову в суглинке у входа в печь (следующий описываемый контекст). По всей видимости, эти слои синхронны.

<sup>18</sup> К сожалению, более подробного описания горизонта в отчете об археологических раскопках не обнаружено. Отметим лишь, что, скорее всего, горизонт аналогичен, а соответственно и синхронен суглинку в прирезке А-VIII.

**Керамический материал:**Структура керамического комплекса<sup>19</sup>

<i>Вид керамики</i>	<i>Кол-во фр-тов</i>	<i>%</i>
Тарная	11	61,1
Кухонная (лепная)	6	33,3
Столовая (краснолаковая, «понтийского производства»)	1	5,6
Всего	18	100

## Тарная керамика

<i>Категория</i>	<i>Кол-во фр-тов</i>	<i>%</i>	<i>Венчики</i>	<i>Ручки</i>	<i>Донья</i>	<i>Стенки</i>
Амфоры типа 72 по Зеест	2	18,2	2	–	–	–
Амфоры типа 72/73 по Зеест	1	9,1	–	–	–	1
Амфоры типа 80 по Зеест	1	9,1	–	1	–	–
Амфоры типа 95 по Зеест	1	9,1	–	–	–	1
Амфоры типа 100 по Зеест	1	9,1	1	–	–	–
Амфоры типа D по Шелову	2	18,2	–	1	1	–
Амфоры типа V по ХК-71	1	9,1	–	–	–	1
Неопределенные типы амфор	2	18,2	–	–	–	2
Всего	11	100	3	2	1	5

В контексте обнаружены подпрямоугольная в сечении ручка (рис. 2,7) и узкое дно с выемкой (рис. 3,2 – d=2,8 см) амфоры типа D по Шелову.

**Дата:** Наличие фрагментов амфоры типа V свидетельствует о том, что горизонт, по всей видимости, следует датировать III – началом VI вв.

**Раскоп в расселине Демир-Капу (укрепление А-XIX)****№ 13. 3 слой (2002)** [90, с. 27; 45, с. 318-320]

**Описание:** Светло-коричневый рыхлый грунт, насыщенный мелким щебнем, бутовым камнем мелких и средних размеров, мощностью 0,5-0,7 м. Контекст является единовременным горизонтом заполнения грота, расположенного в расселине Демир-Капу.

**Керамический материал:**

## Структура керамического комплекса

<i>Вид керамики</i>	<i>Кол-во фр-тов</i>	<i>%</i>
Строительная	266	47,8
Тарная	248	44,6

<sup>19</sup> В данном археологическом контексте статистика приведена исключительно по взятому в коллекцию материалу, т.к. полевые описи были утеряны.

Кухонная	20	3,6
Столовая (краснолаковая)	22	4,0
Всего	556	100

## Тарная керамика

<i>Категория</i>	<i>Кол-во фр-тов</i>	<i>%</i>	<i>Венчики</i>	<i>Ручки</i>	<i>Донья</i>	<i>Стенки</i>
Амфоры типа 72-73 по Зеест	7	2,8	1	5	–	1
Амфоры типа 72 по Зеест	27	10,9	13	2	–	12
Амфоры типа 73 по Зеест	9	3,6	1	–	–	8
Амфоры типа 100 по Зеест	3	1,2	2	1	–	–
Амфоры типа LRA1 по Райли	32	12,9	–	2	–	30
Амфоры класса 1 по ХК-95	1	0,4	–	–	–	1
Амфоры класса 2 по ХК-95	2	0,8	–	2	–	–
Амфоры типа 95 по Зеест	24	9,7	–	–	–	24
Амфоры типа F по Шелову	55	22,2	2	17	–	36
Амфоры типа E по Шелову	7	2,9	1	2	–	4
Амфоры типа V по ХК-71	53	21,4	–	1	–	52
Неопределенные типы амфор	28	11,2	–	11	–	17
Всего	248	100	20	43	–	185

В контексте обнаружены два подтреугольных венчика (рис. 5,12 – d=6,7 см), семнадцать овальных в сечении ручек (рис. 7,3,4) и тридцать шесть стенок амфор типа F, массивный подпрямоугольный венчик (рис. 11,4 – d=?), две овальные в сечении ручки (рис. 12,10,11) и четыре стенки амфор типа E по Шелову.

## Столовая керамика

	<i>Форма/тип</i>	<i>Кол-во фр-тов</i>	<i>%</i>
Краснолаковая	форма PRS-2	2	9,1
	форма 12	2	9,1
	форма 13	2	9,1
	закрытые сосуды «понтийского производства» II-IV вв.	3	13,6
	открытые сосуды «понтийского производства» II-IV вв.	1	4,6
	неопределенные формы	12	54,5
Всего		22	100

**Дата:** Засыпь содержит материал IV–VI вв. и была, по всей видимости, сделана в VI в. [45, с. 328].

№ 14. 4 слой (2002) [90, с. 27-28; 45, с. 320-322]

**Описание:** Темно-коричневый плотный грунт с большим количеством щебня, мелкого камня, пятнами разложившегося известкового раствора и уголька-ми. Его мощность в пределах 0,3-0,4 м. Контекст является единовременным горизонтом заполнения грота.

**Керамический материал:**

Структура керамического комплекса

<i>Вид керамики</i>	<i>Кол-во фр-тов</i>	<i>%</i>
Строительная	54	18,1
Тарная	213	71,5
Кухонная	21	7,0
Столовая	10	3,4
Всего	298	100

Тарная керамика

<i>Категория</i>	<i>Кол-во фр-тов</i>	<i>%</i>	<i>Венчики</i>	<i>Ручки</i>	<i>Донья</i>	<i>Стенки</i>
Амфоры типа 72-73 по Зеест	6	2,8	–	2	–	4
Амфоры типа 79 по Зеест	4	1,9	1	–	–	3
Амфоры типа 100 по Зеест	18	8,5	3	–	–	15
Амфоры типа LRA1 по Райли	27	12,7	–	8	–	19
Амфоры типа LRA2 по Райли	7	3,3	–	–	–	7
Амфоры класса 1 по ХК-95	14	6,6	–	2	–	12
Амфоры класса 2 по ХК-95	19	8,9	4	1	–	14
Амфоры типа 95 по Зеест	15	7,0	1	3	–	11
Амфоры типа F по Шелову	21	9,9	–	2	–	19
Амфоры типа V по ХК-71	15	7,0	1	4	–	10
Амфоры класса 24 по ХК-71	1	0,4	–	–	–	1
Неопределенные типы амфор	63	29,6	3	6	4	50
Пифосы	3	1,4	–	–	–	3
Всего	213	100	13	28	4	168

В контексте обнаружены две овальные в сечении с небольшими валиками ручки (рис. 7,5,6) и девятнадцать стенок амфор типа F по Шелову.

Столовая керамика

	<i>Форма/тип</i>	<i>Кол-во фр-тов</i>	<i>%</i>
Простая гончарная		4	40,0
	форма PRS-1	2	20,0
Краснолаковая	форма PRS-3	1	10,0
	неопределенные формы	3	30,0
Всего		10	100



**Другие датированные находки:** Фрагмент стеклянного сосуда с оплавленным краем IV–VII вв. [45, с. 322].

**Дата:** Засыпь содержит материал IV–VI вв. и, по всей видимости, была сделана в VI в. [45, с. 328]. Фрагмент амфоры класса 24 по ХК-95, вероятно, является примесью из более позднего горизонта.

**№ 15. 6 слой (2002)** [90, с. 28; 44, с. 323]

**Описание:** Темно-серый рыхлый грунт, насыщенный мелким щебнем, угольками и пятнами строительного известкового раствора, мощностью 0,25-0,35 м. Контекст является единовременным горизонтом заполнения грота.

**Керамический материал:**

Структура керамического комплекса

<i>Вид керамики</i>	<i>Кол-во фр-тов</i>	<i>%</i>
Строительная	75	17,8
Тарная	308	72,9
Кухонная	32	7,6
Столовая (краснолаковая)	7	1,7
Всего	422	100

Тарная керамика<sup>20</sup>

<i>Категория</i>	<i>Кол-во фр-тов</i>	<i>%</i>	<i>Венчики</i>	<i>Ручки</i>	<i>Донья</i>	<i>Стенки</i>
Амфоры типа 72 по Зеест	10	3,2	1	1	–	8
Амфоры типа 100 по Зеест	108	35,1	3	4	1	100
Амфоры типа LRA 1 по Райли	18	5,8	–	–	–	17
Амфоры класса 2 по ХК-95	18	5,8	–	–	1	17
Амфоры типа 95 по Зеест	48	15,7	–	–	–	48
Амфоры типа F по Шелову	4	1,3	1	3	–	–
Амфоры типа E по Шелову	13	4,2	–	1	–	12
Амфоры типа V по ХК-71	21	6,8	1	1	–	19
Неопределенные типы амфор	67	21,8	2	4	–	61
Пифосы	1	0,3	–	–	–	1
Всего	308	100	8	15	2	283

В контексте обнаружены подтреугольный венчик с прилепом овальной в сечении ручки (рис. 6,4 – d=3,5 см), три овальные в сечении с ребром ручки (рис. 7,7) амфор типа F, округлая в сечении с ребром ручка (рис. 12,12) и двенадцать стенок амфор типа E по Шелову.

<sup>20</sup> После выхода статьи А. Г. Герцена и А. Ю. Манаева [45, с. 314-345] были сделаны некоторые уточнения в определении тарной керамики, поэтому статистические данные не всегда совпадают с выкладками, предложенными в приложении 3 указанной публикации.

Столовая керамика

	<i>Форма/тип</i>	<i>Кол-во фр-тов</i>	<i>%</i>
Простая гончарная		1	14,2
Краснолаковая	форма PRS-1	2	28,6
	форма 4, вариант 1	2	28,6
	открытые сосуды «понтийского производства» II-IV вв.	2	28,6
Всего		7	100

*Другие датированные находки:* Бронзовая монета Юстиниана I (527-565 гг.)<sup>21</sup>.  
*Дата:* Засыпь содержит материал IV–VI вв. и, по всей видимости, была сделана в VI в. [45, с. 328].

**№ 16. 7 слой (2002-2003)** [90, с. 28-29; 91, с. 42-43; 45, с. 323-324]

*Описание:* Светло-серый плотный грунт, насыщенный бутовым камнем, с включением угольков, пятен разложившегося известкового раствора. Максимальная мощность слоя 0,65 м. Контекст является единовременным горизонтом заполнения грота.

**Керамический материал:**

Структура керамического комплекса

<i>Вид керамики</i>	<i>Кол-во фр-тов</i>	<i>%</i>
Строительная	2278	71,4
Тарная	787	24,7
Кухонная (лепная)	106	3,3
Столовая	19	0,6
Всего	3190	100

Тарная керамика

<i>Категория</i>	<i>Кол-во фр-тов</i>	<i>%</i>	<i>Венчики</i>	<i>Ручки</i>	<i>Донья</i>	<i>Стенки</i>
Амфоры типа 72-73 по Зеест	32	4,1	–	1	1	30
Амфоры типа 73 по Зеест	45	5,7	2	5	1	37
Амфоры типа 75 по Зеест	2	0,3	1	–	–	1
Амфоры типа 76 по Зеест	6	0,8	–	1	–	5
Амфоры типа 100 по Зеест	199	25,3	6	5	1	187
Амфоры типа LRA1 по Райли	55	7,0	1	7	–	47
Амфоры класса 1 по ХК-95	20	2,6	–	–	–	20
Амфоры класса 2 по ХК-95	89	11,3	6	4	2	77
Амфоры типа 95 по Зеест	112	14,3	2	3	2	105
Амфоры типа D по Шелову	2	0,3	–	–	2	–
Амфоры типа F по Шелову	90	11,4	6	6	4	74

<sup>21</sup> Определение В. А. Сидоренко.

Амфоры типа Е по Шелову	25	3,2	2	5	–	18
Амфоры типа V по ХК-71	53	6,7	–	2	–	51
Неопределенные типы амфор	50	6,5	5	4	–	41
Пифосы	7	0,9	–	–	–	7
Всего	787	100	31	43	13	700

В контексте обнаружены два широких дна на кольцевом поддоне амфор типа D (рис. 3,3 – d=4,5 см, 4 – d=6 см), шесть валикообразных подтреугольных венчиков (рис. 5,11 – d=4 см, 13 – d=6,8 см, 14 – d=7 см), шесть округлых с ребром и овальных в сечении ручек (рис. 7,8,9,16), четыре дна на кольцевом поддоне (рис. 8,2 – d=?) и семьдесят четыре стенки амфор типа F, два подпрямоугольных венчика, пять округлых в сечении ручек (рис. 12,13) и восемнадцать стенок амфор типа Е.

#### Столовая керамика

	<i>Форма/тип</i>	<i>Кол-во фр-тов</i>	<i>%</i>
Простая гончарная		5	26,3
Краснолаковая	форма PRS-1	7	36,8
	форма PRS-3	3	15,8
	открытые сосуды «понтийского производства» II-IV вв.	4	21,1
Всего		19	100

**Дата:** Засыпь содержит материал IV–VI вв. и была, по всей видимости, сделана в VI в. [45, с. 328].

#### № 17. 8 слой (2002-2003) [90, с. 29-30; 91, с. 43-44; 45, с. 325-326]

**Описание:** Темно-серый плотный слой, насыщенный бутовым камнем среднего и мелкого размера, с включением угольков, пятнами известкового раствора, линзами скальной крошки. Мощность слоя до 0,8 м. Контекст является единовременной засыпью грота.

#### **Керамический материал:**

##### Структура керамического комплекса

<i>Вид керамики</i>	<i>Кол-во фр-тов</i>	<i>%</i>
Строительная	667	32,4
Тарная	1209	58,6
Кухонная	140	6,8
Столовая	45	2,2
Всего	2061	100

##### Тарная керамика

<i>Категория</i>	<i>Кол-во фр-тов</i>	<i>%</i>	<i>Венчики</i>	<i>Ручки</i>	<i>Донья</i>	<i>Стенки</i>
Амфоры типа 72 по Зеест	95	7,9	8	8	2	77
Амфоры типа 73 по Зеест	8	0,6	1	1	–	6

Амфоры типа 100 по Зеест	256	21,2	6	7	4	239
Амфоры типа LRA1	14	1,2	–	2	–	12
Амфоры типа LRA2	2	0,2	–	–	–	2
Амфоры класса 2 по ХК-95	93	7,6	1	3	–	89
Амфоры типа 95 по Зеест	95	7,8	–	5	1	89
Амфоры типа 96-97 по Зеест	1	0,1	1	–	–	–
Амфоры типа D по Шелову	26	2,2	3	9	4	10
Амфоры типа F по Шелову	228	18,9	3	8	5	212
Амфоры типа E по Шелову	65	5,4	2	6	–	57
Амфоры типа V по ХК-71	57	4,7	–	2	–	55
Неопределенные типы амфор	265	21,9	12	22	3	228
Пифосы	4	0,3	–	–	–	4
Всего	1209	100	37	73	19	1080

В контексте обнаружены три валикообразных подтреугольных венчика (рис. 2,1 – d=6 см, 2 – d=5,1 см, 4 – d=4,6 см), девять овальных в сечении ручек (рис. 2,8-11), четыре узких дна с вдавлением снизу, десять стенок амфор типа D, три подтреугольных венчика (рис. 6,2 – d=5 см, 3 – d=3,8 см, 5 – d=4,6 см), восемь овальных в сечении ручек с ребром (рис. 7,10-14), пять доньев на кольцевом поддоне (рис. 8,3 – d=5 см, 4 – d=5,4 см, 5 – d=5,3 см, 6 – d=5,2 см) и двести двенадцать стенок амфор типа F, два подпрямоугольных венчика (рис. 11,5 – d=9 см, 6 – d=6,2 см), 6 округлых в сечении ручек (рис. 12,14) и пятьдесят семь стенок амфор типа E.

Столовая керамика

	<i>Форма/тип</i>	<i>Кол-во фр-тов</i>	<i>%</i>
Простая гончарная		5	11,1
Краснолаковая	форма PRS-1	8	17,8
	форма PRS-3	1	2,2
	форма PRS-4	1	2,2
	форма 4, вариант 1	6	13,3
	форма 12	2	4,4
	закрытые сосуды «понтийского производства» II-IV вв.	7	15,6
	открытые сосуды «понтийского производства» II-IV вв.	3	6,7
	неопределенные формы	12	26,7
Всего		45	100

**Дата:** Засыпь содержит материал IV–VI вв. и была, по всей видимости, сделана в VI в. [45, с. 328].

**№ 18. 9 слой (заполнение ямы) (2002)** [90, с. 30; 45, с. 324-325]

**Описание:** Овальная в плане яма с наибольшей длиной 2,7 м, выкопана с поверхности светло-серого плотного 7-го слоя на глубину 1,0 м. Заполнение

представляет собой черный рыхлый грунт с включениями мелкого и среднего бутового камня. Засыпь носит единовременный характер.

### Керамический материал:

#### Структура керамического комплекса

<i>Вид керамики</i>	<i>Кол-во фр-тов</i>	<i>%</i>
Строительная	373	38,1
Тарная	561	57,3
Кухонная	22	2,2
Столовая	23	2,4
Всего	979	100

#### Тарная керамика

<i>Категория</i>	<i>Кол-во фр-тов</i>	<i>%</i>	<i>Венчики</i>	<i>Ручки</i>	<i>Донья</i>	<i>Стенки</i>
Амфоры типа 72 по Зеест	33	5,9	2	3	1	27
Амфоры типа 73 по Зеест	9	1,6	3	–	–	6
Амфоры типа 100 по Зеест	286	51,5	11	10	–	265
Амфоры типа LRA1 по Райли	41	7,3	–	1	1	39
Амфоры типа LRA2 по Райли	7	1,2	–	1	–	6
Амфоры типа LRA4 по Райли	1	0,2	–	–	–	1
Амфоры класса 1 по ХК-95	14	2,5	3	1	–	10
Амфоры класса 2 по ХК-95	11	1,9	3	1	1	6
Амфоры типа 95 по Зеест	71	12,7	–	3	1	67
Амфоры типа F по Шелову	3	0,5	2	1	–	–
Амфоры типа E по Шелову	17	3,0	6	3	–	8
Амфоры типа V по ХК-71	47	8,4	–	1	1	45
Неопределенные типы амфор	16	2,9	–	3	–	13
Пифосы	5	0,9	1	–	–	4
Всего	561	100	31	28	5	497

В контексте обнаружены два валикообразных венчика (рис. 6,6 – d=4,5 см), овальная в сечении ручка (рис. 7,15) амфор типа F, шесть подпрямоугольных (рис. 12,1 – d=7 см, 2 – d=6,6 см) и подтреугольных венчиков (рис. 12,4 – d=6 см), восемь стенок амфор типа E.

#### Столовая керамика

	<i>Форма/тип</i>	<i>Кол-во фр-тов</i>	<i>%</i>
Простая гончарная	археологически целая форма	1	4,3
Краснолаковая	формы неопределенные	2	8,7
	форма PRS-1	6	26,2
	форма PRS-2	1	4,3
	форма 4, вариант 1	1	4,3
	форма 12	1	4,3

Всего	форма 13	2	8,7
	закрытые сосуды «понтійского производства» II-IV вв.	9	39,2
		23	100

**Другие датированные находки:** Фрагмент стеклянного конического кубка с обрезанным краем [45, с. 325], датирующийся IV–VI вв. [48, с. 131].

**Дата:** Засыпь содержит материал IV–VI вв. и была, по всей видимости, сделана в VI в. [45, с. 328].

### № 19. 10 слой (заполнение ямы в суглинке) (2002-2003)

[90, с. 30; 91, с. 44; 45, с. 326-327]

**Описание:** Овальная в плане яма размером 1,4x1,8 м, с сужающимися книзу стенками и плоским дном выкопана с поверхности материкового суглинка на глубину 0,9 м. Заполнение представляет собой темно-серый плотный грунт, насыщенный угольками и бутовым камнем разного размера. Засыпь носит единовременный характер.

**Керамический материал:**

#### Структура керамического комплекса

<i>Вид керамики</i>	<i>Кол-во фр-тов</i>	<i>%</i>
Строительная	22	25,0
Тарная	50	56,8
Кухонная	12	13,6
Столовая	4	4,6
Всего	88	100

#### Тарная керамика<sup>22</sup>

<i>Категория</i>	<i>Кол-во фр-тов</i>	<i>%</i>	<i>Венчики</i>	<i>Ручки</i>	<i>Донья</i>	<i>Стенки</i>
Амфоры типа 72 по Зеест	7	14,0	–	3	–	4
Амфоры типа 100 по Зеест	22	44,0	–	1	2	19
Амфоры типа LRA1 по Райли	6	12,0	–	1	–	5
Амфоры типа D по Шелову	1	2,0	–	–	1	–
Амфоры типа F по Шелову	3	6,0	1	–	–	2
Амфоры типа E по Шелову	4	8,0	1	–	–	3
Неопределенные типы амфор	7	14,0	–	–	–	7
Всего	50	100	2	5	3	40

В контексте обнаружены узкое дно с вдавлением снизу (рис. 3,9 – d=3,3 см) амфоры типа D, подтреугольный венчик и две стенки амфоры типа F, подпрямоугольный венчик (рис. 12,3 – d=6,9 см) и три стенки амфоры типа E.

<sup>22</sup> В данном контексте сделаны некоторые уточнения в комплексе тарной керамики, по сравнению с приложением 3 статьи А. Г. Герцена и А. Ю. Манаева [45, с. 332].

## Столовая керамика

	<i>Кол-во фр-тов</i>	<i>%</i>
Простая гончарная	3	75,0
Краснолаковая (форма не определена)	1	25,0
Всего	4	100

**Другие датированные находки:** Фрагмент стенки стеклянного стакана, украшенного каплями синего стекла [45, с. 327], датированный Л. В. Голофаст IV – началом VI вв. [48, с. 124-126].

**Дата:** Засыпь содержит материал второй половины III – V вв. [45, с. 328]. Отметим, что яма была заполнена приблизительно в одно время с забивкой грота в скале (следующий контекст), а наличие амфор типа E по Шелову и типа LRA1 по Райли позволяет отнести ее засыпь к V, возможно, к первой половине V в.

**№ 20. 11 слой (каменный завал в гроте) (2003)** [91, с. 44-45; 45, с. 327-328]

**Описание:** Комплекс представляет собой искусственную забивку мелким бутовым камнем естественной скальной лакуны северной части грота. Длина лакуны около 3,0 м, ширина 1,15 м. Контекст сформировался на первоначальном этапе освоения участка.

**Керамический материал:**

## Структура керамического комплекса

<i>Вид керамики</i>	<i>Кол-во фр-тов</i>	<i>%</i>
Строительная	11	4,6
Тарная	195	81,6
Кухонная (лепная)	20	8,4
Столовая (краснолаковая)	13	5,4
Всего	239	100

Тарная керамика<sup>23</sup>

<i>Категория</i>	<i>Кол-во фр-тов</i>	<i>%</i>	<i>Венчики</i>	<i>Ручки</i>	<i>Донья</i>	<i>Стенки</i>
Амфоры типа 72 по Зеест	66	33,8	3	7	–	56
Амфоры типа 77 по Зеест	5	2,6	–	1	–	4
Амфоры типа 79 по Зеест	11	5,6	–	1	–	10
Амфоры типа 90 по Зеест	2	1,0	1	1	–	–
Амфоры типа 96/97 по Зеест	1	0,5	–	–	1	–
Амфоры типа 100 по Зеест	29	14,9	–	–	1	28
Амфоры типа 95 по Зеест	2	1,0	1	–	–	1
Амфоры типа D по Шелову	61	31,3	2	4	1	54

<sup>23</sup> В данном контексте сделаны уточнения в комплексе тарной керамики, по сравнению с приложением 3 статьи А. Г. Герцена и А. Ю. Манаева [45, с. 332].

Амфоры типа F по Шелову	7	3,7	1	1	–	5
Амфоры типа E по Шелову	1	0,5	–	–	–	1
Неопределенные типы амфор	8	4,1	–	1	–	7
Пифосы	2	1,0	2	–	–	–
Всего	195	100	10	16	3	166

В контексте обнаружены два подтреугольных венчика (рис. 2,3 – d=5,5 см, 5 – d=5,1 см), четыре овальные в сечении ручки (рис. 2,12-14), дно с вдавлением снизу (рис. 3,10 – d=3,3 см) и пятьдесят четыре стенки амфор типа D, подтреугольный в сечении венчик (рис. 6,7 – d=5 см), овальная в сечении ручка и пять стенок амфоры типа F, стенка амфоры типа E.

#### Столовая керамика

	<i>Форма/тип</i>	<i>Кол-во фр-тов</i>	<i>%</i>
Краснолаковая	неопределенные формы	8	61,5
	открытые сосуды «понтийского производства» II-IV вв.	5	38,5
Всего		13	100

**Дата:** Забивка содержит материал второй половины III – V вв. [45, с. 328]. Отметим, что фрагмент стенки амфоры типа E может оказаться «примесью сверху», таким образом, дату комплекса следует сузить до второй половины III – IV вв.

#### Могильник в балке Алмалык-дере

№ 21. Склеп № 2 (1996/1998) [73, с. 70-72; 75, с. 39]

**Описание:** Склеп был ограблен<sup>24</sup>.

**Керамический материал** представлен, в основном, целыми формами:

#### Структура керамического комплекса

<i>Вид керамики</i>	<i>Кол-во фр-тов</i>	<i>%</i>
Тарная	2	28,6
Кухонная (лепная)	1	14,3
Столовая (краснолаковая)	4	57,1
Всего	7	100

Тарная керамика представлена амфорой типа F (рис. 9,1 – d венчика=3,6 см, d дна=4,6 см, h=50,8 см) и верхней частью амфоры неопределенного типа.

#### Столовая керамика

	<i>Форма/тип</i>	<i>Кол-во фр-тов</i>	<i>%</i>
Краснолаковая	форма PRS-2	1	25,0
	форма 12	1	25,0
	форма 13	1	25,0

<sup>24</sup> В отношении захоронений из могильника в балке Алмалык-дере нет смысла описывать форму могил, так как для данной работы имеет значение лишь материал из их заполнения.



	кувшин типа 6	1	25,0
Всего		4	100

**Дата:** Корреляция находок позволяет отнести склеп к IV в.

### № 22. Подбойная могила № 7 (1999) [76, с. 32-33]

**Описание:** Могила ограблена.

**Керамический материал** представлен амфорой типа F (рис. 9,2 – d венчика=5,6 см, d dna=5,2 см, h=59,8 см) и краснолаковой миской формы 4 варианта 1.

**Дата:** Корреляция находок позволяет отнести склеп к IV в.

### № 23. Кв. G. Грабительский выброс между дромосами склепов №№ 190 и 191 (2007) [93, с. 47]

**Описание:** В данном контексте все находки являются случайными, хотя очевидно, что они попали сюда при ограблении указанных склепов.

**Керамический материал** представлен фрагментами амфоры типа F по Шелову (дно – рис. 9,3 – d=4,8 см), типа V по ХК-71, класса 1 и 36 по ХК-95.

**Дата:** Датировать этот контекст не представляется возможным.

### № 24. Склеп №197 (2008) [95, с. 55-56]

**Описание:** Склеп ограблен в древности.

**Керамический материал** представлен верхней частью и дном амфоры типа F по Шелову (рис. 10,1 – d=4 см, 2 – d=4,8 см), фрагментами лепных лощеных горшков и краснолаковым блюдом формы PRS-3 по Арсеньевой, Домжальскому.

**Дата:** комплекс датируется в пределах конца IV – первой половины V вв.

### № 25. Случайная находка (1996) [73, с. 68-70]

Фрагмент верхней части амфоры типа F обнаружен в качестве подъемного материала (рис. 9,4 – d=6 см).

### Участок Главной линии обороны на мысе Чуфут-Чеарган-Бурун. Укрепление А.XIV

### № 26. Раскоп IV-A. 1-й слой (1981) [39, с. 114]

**Описание:** Амфора типа D<sup>25</sup> была найдена при раскопках траншеи куртины А (Главной линии обороны), куда она попала с территории позднеантичного некрополя (рис. 4,1 – d венчика=5,6 см, d dna=2,4 см, h=39,8 см) [39, с. 114].

<sup>25</sup> В публикации А. Г. Герцена [39, с. 114], по всей видимости, допущена опечатка, так как вместо амфоры типа D указана амфора типа С.

\* \* \*

В археологических контекстах Мангупа узкогорлые светлоглиняные амфоры типов D, F, E составляют небольшой процент (11,95%)<sup>26</sup>. Однако, как уже было сказано, их ценность заключается в том, что данные изделия являются одними из наиболее ранних тарных сосудов на городище и некрополе. Черепок амфор, как правило, светлый (от зеленоватого и желтоватого до оранжевого – Munsell: 5YR, 7,2-7,3, 7,5YR 7/4, 7/6, 8/4 [163]), рыхлой структуры с большим количеством визуально различимых примесей пироксена, кварцевого песка, коричневых частиц [31, с. 24, 26].

Отметим, что существует ряд специальных работ, посвященных узкогорлым светлоглиняным амфорам [133, с. 126-127; 135, с. 16-21; 176, р. 395-400; 70, с. 128-134], однако по сей день остаются некоторые дискуссионные вопросы, которые нуждаются в ответах.

Впервые светлоглиняные узкогорлые амфоры зафиксированы в классификации И. Б. Зеест [56, с. 117-118, 121-122, табл. XXXVII,91-93; XXXVIII,94; XL,104; XLI,105], И. С. Каменецкий предложил называть типы сосудов латинскими буквами (A, B, C1, C2) [60, с. 30], Д. В. Деопик и А. М. Карапетьянц, а позже Д. В. Деопик и О. Ю. Круг продолжили нумерацию (A, B, C, D, F, E) [50, с. 100-103; 51, с. 100-115]. Специальную работу узкогорлым светлоглиняным амфорам посвятил Д. Б. Шелов, который заметил генетическое родство амфор типа D и E [133, с. 126-127; 135, с. 16-21]. В связи с этим в научной литературе принято классифицировать узкогорлые светлоглиняные амфоры по Д. Б. Шелову.

Отметим, что часть исследователей, не выделяя варианты узкогорлых светлоглиняных амфор, относят их к одному типу [148, р. 65, *tip* XIX; 166, р. 218, *tip* Oraî VI], другие считают все узкогорлые светлоглиняные амфоры несколькими вариантами одного типа сосудов [60, с. 29-36; 51, с. 100-115], Д. Б. Шелов описал сосуды как отдельные типы [135, с. 18; 176, р. 397-398].

С. Ю. Внуков полагает, что выделяемые разновидности – это хронологические варианты одного долго живущего и сильно изменяющего типа. Границы этих вариантов размыты и довольно условны. Однако поздние разновидности различаются более определенно [32, с. 118]<sup>27</sup>.

Широкую дискуссию в литературе вызвал вопрос о центре производства узкогорлых светлоглиняных амфор. Е. М. Штаерман считала, что это был

---

<sup>26</sup> В отобранных для публикации контекстах обнаружено 768 фрагментов и 2 археологически целые формы узкогорлых светлоглиняных амфор из 6458 фрагментов и археологически целых форм тарных сосудов.

<sup>27</sup> Отметим также еще одно ценное наблюдение С. Ю. Внукова: все классификации узкогорлых светлоглиняных амфор основываются на комплексах из Нижнего Дона и Танаиса [31, с. 118], что заставляет односторонне рассматривать их датировку.

о. Кос [136, с. 40-43; 164, р. 326]. В. Ф. Гайдукевич предположил, что производились они в одном из центров Южного Понта [34, с. 96]. Часть исследователей полагают, что типы узкогорлых светлоглиняных амфор могли изготавливаться в нескольких центрах [56, с. 117], а один из вариантов происходит из Ольвии [26, с. 75]. Однако это сомнительно, так как стандартные размеры и форма каждого типа амфор, единые технологические приемы их изготовления, одинаковая формовочная масса указывают на то, что они происходят из одного центра с развитым керамическим производством [60, с. 35; 61, с. 147; 24, с. 29-30]. В качестве таких центров в разное время выступали Танаис [63, с. 29-30; 16, с. 70-71], Синопа [59, с. 132, 139, 143; 135, с. 20; 176, р. 400; 148, р. 65; 24, с. 30; 143, р. 256; 84, с. 62], Самос [156, note 51], Истро-Понтийский регион [175, р. 270], Добруджа [154, р. 223]. Данные петрографического анализа [31, с. 24] и открытие керамической мастерской [144, р. 187] подтвердили предположение исследователей о производстве узкогорлых светлоглиняных амфор в Геракле Понтийской [178, р. 415; 62, с. 33; 115, с. 241; 83, с. 52].

### **Узкогорлые светлоглиняные амфоры типа D**

Амфоры так называемого «танаисского типа»<sup>28</sup> относятся к типам 91-93 по И. Б. Зеест [56, с. 117, табл. XXXVII, 91-93], 13(2) по А. В. Буракову [26, с. 75], D по Д. В. Деопику и А. М. Карапетянцу [50, с. 103], по Д. В. Деопику и О. Ю. Круг [51, с. 101-102, 108, 111], по Д. Б. Шелову [135, с. 18-19], 4 по В. В. Крапивиной [66, с. 94], 29 по П. Дычке [154, р. 221], 13 по Е. Ю. Клевиной [62, с. 33], 1.7 по В. В. Сознику [115, с. 240], XXXI по С. Ф. Стржелецкому, Т. Н. Высотской, Л. А. Рыжовой, Г. И. Жестковой [118, с. 76]. Л. Бьяляц и А. Опайц, не выделяя варианты узкогорлых светлоглиняных амфор, относят их к одному типу [148, р. 65, tip XIX; 166, р. 218, tip Oraït VI].

Классические амфоры «танаисского типа» представляют собой небольшие сосуды с валикообразным венчиком, узким горлом, расширяющимся книзу, коротким округлым туловом, заканчивающимся маленькой ножкой с глубокой вдавлиной снизу. Поверхность тулова и нижняя часть горла бывают слегка ребристыми. Ручки плоские, овальные в сечении, часто профилированы одним продольным выпуклым гребнем посередине, сверху прикреплены к горлу чуть ниже венчика, а внизу посажены на основание плечиков. Амфоры этого типа выполнены довольно грубо, однако, очевидно, изготовлены по единому стандарту, что выражено в устойчивости их габаритов: общая высота 40-42 см, высота тулова 25-27 см, максимальный диаметр тулова около 20 см, внутренний диаметр горла у венчика около 3 см, объем примерно 3-4 лит-

<sup>28</sup> Сосуды получили такое название из-за большого количества находок в слоях Танаиса. Иногда ошибочно считают, что наименование указывает на Танаис как на центр производства сосудов [24, с. 29].

ра. На горлах сосудов иногда встречаются клейма, рельефные или энглифические, содержащие отдельные буквы, монограммы или сокращения имен (например, ГОРД, МАГН, ΘΕΑ, ΕΥΤΥ). Известно более 60 разновидностей этих клейм [56, с. 117, табл. XXXVII, 91, 93; 67, с. 65, табл. 12; 50, рис. 2; 51, с. 108-109, рис. 6, D; 135, с. 18-19; 66, с. 94; 24, с. 29; 154, р. 221; 62, с. 33; 36, с. 393; 25, с. 29].

Имеются основания предполагать, что встречается другой вариант описываемых сосудов, несколько отличающийся от классического «танаисского». Сосуды второго варианта более вытянутые, с массивными, округлыми с внешней стороны и уплощенными с внутренней ручками, прикрепленными прямо под венчиком, и плоской «сплошной» ножкой без вдавления [51, с. 108-109, рис. 6, D1; 97, с. 84-86; 99, с. 58]<sup>29</sup>.

Ряд исследователей выделяют еще один вариант сосудов «танаисского типа», для которого характерны довольно крупные размеры и возвращение к широкому кольцевому поддону [135, с. 19, рис. 8; 15, с. 154-155, рис. 34, 1, 4]. Некоторые авторы называют их «столовыми амфорами С» [52, с. 158, табл. 5, 2, прим.]. Возможно, следует согласиться с С. Ю. Внуковым, что эти сосуды необходимо выделить в особый тип узкогорлых светлоглиняных амфор (С IV J по С. Ю. Внукову, или тип J) [31, с. 118].

Наиболее дискуссионным является вопрос о датировке амфор типа D по Д. Б. Шелову<sup>30</sup>. Диапазон их бытования относят ко II-III вв. [56, с. 135-136; 60, с. 33; 154, р. 225], к концу II – первой половине III вв. [1, с. 8, 46], к первой половине III в. [134, с. 118; 137, с. 42-43; 135, с. 18-19; 176, р. 397-398; 49, с. 133; 144, р. 189; 143, р. 255-256]. Последняя дата длительное время поддерживалась большинством исследователей в связи с тем, что сосуды типа D определялись, в основном, по находкам в Танаисе, который был разгромлен в середине III в. [135, с. 18-19]. Отметим, что Д. В. Деопик и О. Ю. Круг, исходя из теоретических предположений, считали, что изделия производились и после середины III в. [51, с. 242]. Однако впервые эта гипотеза была подтверждена В. В. Крапивиной, которая обнаружила фрагменты сосудов в комплексах Ольвии конца III в. [66, с. 94]. Дата III в. как время производства амфор типа D является на сегодняшний день господствующей в научной литературе [108, с. 17; 70, с. 128; 127, с. 39; 99, с. 58; 83, с. 52; 84, с. 62].

Для определения хронологических границ амфор типа D рассмотрим их ареал. Сосуды обнаружены в комплексах Херсонеса I-II вв. (Башня I, нижний слой)<sup>31</sup> [62, с. 18], первой половины III в. (Башня I, каменный завал – с монетой

<sup>29</sup> Этот вариант описываемых амфор встречается реже и считается поздним [99, с. 58; 83, с. 52; 84, с. 62]. О его хронологических особенностях речь пойдет ниже.

<sup>30</sup> В дальнейшем используется термин «амфоры типа D» без указания автора.

<sup>31</sup> В данном контексте обнаружен один фрагмент амфоры, который, вероятно, является «примесью сверху».

Юлии Домны 212-217 гг.) [62, с. 18; 115, с. 250], V-VI вв. (цистерна в ХСVII квартале) – с амфорами типа В, С, F по Д. Б. Шелову<sup>32</sup> [125, с. 192, рис. 5,42,45].

Амфоры встречаются в закрытых комплексах III в. могильников Юго-Западного Крыма: Суворово (могила 43) [99, с. 33, 46, рис. 8,8], Танковое (могила 6) [27, с. 84-85, рис. 4,1], «Совхоз 10» (грунтовая могила 20) – вместе с монетой Гордиана III (238-242 гг.) [118, с. 76, табл. IV,9], Чернореченский (могила 9/35) [20, с. 97-100].

В центральной части крымских предгорий сосуды обнаружены в комплексах поселения в Барабановской балке, датирующегося III-IV вв. [131, с. 13, рис. 25,5-8; 26; 27; 28,1-7], могильников Нейзац (могила 33 – III в.) [130, с. 23, рис. 9,2] и Дружное (могила 20 – с монетой Галлиена 253-268 гг., могила 21 – вторая половина III-IV вв.) [127, с. 68, рис. 93,5, 99,4]. Отметим, что в могилах Дружного встречаются амфоры с плоским дном, либо дном с едва заметным вдавлением. Амфоры отличаются от классических «танаисских» форм, по всей видимости, появились после середины и бытовали в течение второй половины III в.

Сосуды присутствуют в слоях второй половины/конца II – первой половины III вв. поселений Куру-Баш (Виноградное) близ Феодосии [33, с. 167-168, рис. 2,2,3] и Таракташ [36, с. 393, рис. 3,4].

На территории Европейского Боспора амфоры типа D встречаются в комплексах Пантикапея – яма № 2 конца II – начала III вв. [54, с. 289, 293, рис. 6,1-4], яма № 5 конца II – первой половины III вв. [54, с. 290, 293], слое первого разрушения помещения № 7 городища Белинское, сформировавшегося к середине III в. [57, с. 122].

На территории Азиатского Боспора сосуды характерны для открытых и закрытых комплексов Горгиппии II – первой половины III вв. (пол помещения винодельни Г-IV, функционировавшей при доме, который сгорел в пожаре 238/239 гг.<sup>33</sup>, слой разрушения гончарной печи, засыпь цистерны винодельни при доме 33 и др.) [8, с. 9, 11, 20, рис. 12,1-3; 9, с. 25-26, рис. 14,1,2; 7, с. 173, рис. 105,8; 106,2; 111,3,4,5,6; 120,1; 124,1-5; 131,14; 145,28,29; 152,1; 156,5,6; 157,6; 167,2,3,4; 169,15,21,22; 172,1] и Илурата (дом 6, помещение 22) [35, с. 125-126, рис. 20,2].

Как уже упоминалось, амфоры встречаются в слоях Ольвии в течение всего III в. [26, с. 75; 66, с. 94, рис. 29,5-7] и Никония первых веков н.э. [25, с. 29, рис. 10,3-5]. Ошибочно полагают, что сосуды встречаются в Тире в

<sup>32</sup> Заполнение содержало материал позднеантичного времени, и образовано оно из смешанных слоев прилегающих территорий. В этой связи комплекс не является показательным для датировки описываемых сосудов.

<sup>33</sup> Точная дата установлена автором раскопок на основании находок монет Ининфимея. После него исследователи отмечают перерыв в Боспорской чеканке в несколько лет [8, с. 20].

слое II – середины III вв. [113, с. 260, рис. 3,1] и в комплексе IV в., опубликованном Н. М. Кравченко и В. Н. Корпусовой [65, с. 23-31]<sup>34</sup>.

Амфоры хорошо представлены в слоях Танаиса, в том числе в засыпи подвалов, полах помещений, которые датируются первой половиной III в. В слоях разрушения середины III в. обнаружено более 600 амфор типа D, часть из которых с монограммами [63, с. 72-74, рис. 28,а; 96, с. 139, 143, 153; 133, с. 67; 64, с. 47-50; 14, с. 131, 133, 141-143, 149, 150, 158, 165; 135, с. 18-19; 176, р. 397-398; 24, с. 28, 30; 144, р. 189, fig. 15,16; 18, с. 61-62, 64-65, 67-68, рис. 20,2; 18,1; 19,1,2; 19, с. 46-48, рис. 24,7-9; 25].

Сосуды типа D широко распространены на территории черняховской культуры. Дискуссию вызвали амфоры из погребений № 16 и 86 могильника Оселивка на Правобережье Днепра. Сосуды были обнаружены совместно с фибулами VII группы Альмгрена<sup>35</sup> и стеклянным сосудом первой четверти IV в. [97, с. 86, рис. 48,2-5]. Б. В. Магомедов считает, что эти изделия необоснованно причисляют к типу D, так как они имеют другое оформление деталей, в частности сплошную ножку без вдавления [83, с. 52; 84, с. 62]. А. В. Сазанов видит в оселивских сосудах возможность продлить датировку амфор типа D [108, с. 17]. Отметим, что изделия из указанных захоронений действительно отличаются от классических амфор «танаисского типа» и, по всей видимости, представляют собой поздний вариант амфор типа D [98, с. 28; 99, с. 58], появившийся во второй половине III в. [83, с. 52]. Совместные находки сосудов типа D второго варианта и фибул с высоким приемником VII группы также обнаружены в черняховских поселениях Днепровского Левобережья: Родной край (жилище № 2, пол – вместе с амфорами типа F и железным ключом римского типа II-III вв.), Боромля 2 (постройка раннего горизонта – вместе с многочастным гребнем типа 1/1а второй половины III в.) [99, с. 36, рис. 32,12; 124, с. 44, рис. 83,1-4], Черепин (жилище № 4 – с таким же гребнем, как в Боромле) [22, табл. XXXVIII, 11,16; XLIV, 10,11], Песчаное (жилище № 5) [99, рис. 48,1-6], Беседовка (киевский слой) [86, рис. 5,9; 123, с. 172-173; 84, с. 62, рис. 61,1].

Амфоры типа D хорошо известны в слоях II-III вв. на территории Нижнего Дуная (Орловка, Новосельское, Урсоая, Барбоши, Мэтэсару, Пэнгэрати, Пятра Нямт, Валя Капакляя, Николово, Новае, Новьюдунум, Одессос, Сексаджинта Приста, Телица, Тропеум Траяни) [147, р. 179, pls. 151,3,7; 152,3,8; 53, с. 150-157, рис. 1,5; 49, с. 89-91, 197, рис. 27,А1; 148, р. 65; 153, s. 191, fig. 197; 173, р. 41, fig. 16,1-3,5-17,19], Добруджи [166, р. 75, 76, 218, fig.21,1,4; 167, р. 31-32]<sup>36</sup>.

<sup>34</sup> В первом и во втором случае авторы приняли за тип D по Д. Б. Шелову другие варианты узкогорлых светлоглиняных амфор.

<sup>35</sup> Бытование фибул О. А. Гей и И. А. Бажан относят к третьей фазе черняховской культуры (230/240 – 310/320 гг.) [38, с. 40].

<sup>36</sup> К сожалению, на указанных территориях авторы относят узкогорлые светлоглиняные

Амфоры встречаются в Прикубанье, на памятниках Северного Кавказа, Закавказья, Поволжья, Западного Казахстана [146, fig. 18; 85, с. 211; 69, с. 180; 80, с. 57].

Таким образом, амфоры типа D производятся в течение III в. Отметим отсутствие твердо датированных комплексов второй половины/конца II в., где бы эти сосуды присутствовали. Классические танаисские амфоры появились в начале III в., с середины III в., вероятно, начинают производиться изделия второго варианта – со сплошной ножкой без вдавления. Здесь мы сталкиваемся с поиском новых форм, предшествующих появлению амфор типа F. Однако сосуды варианта 1, по всей видимости, продолжали выпускаться. Совместные находки амфор типа D с изделиями типа F и стеклянными сосудами первой половины IV в. в закрытых комплексах на черняховских поселениях Днепровского Левобережья не могут служить доказательствами производства амфор типа D в IV в. Эти частные случаи могут свидетельствовать о небольшом количестве амфор, которые поступали в отдаленные регионы, где они долго использовались [70, с. 128; 129, с. 377].

На Мангупе классические амфоры типа D обнаружены в археологических контекстах №№ 3 (рис. 2,6; 3,1), 12 (рис. 2,7; 3,2), 17 (рис. 2,1,2,4,8-11), 19 (рис. 3,9), 20 (рис. 2,3,5,12-14; 3,10), сосуды с широким кольцевым поддоном в комплексе № 16 (рис. 3,3,4) (см. Приложение 3). Контексты, в основном, сформировались в первой половине VI / VI в., и амфоры типа D являются примесью более раннего материала. Отметим целую амфору позднего типа D со сплошной ножкой без вдавления из комплекса № 26 (XV в.), попавшую в него с территории позднеантичного некрополя (рис. 4,1).

### **Узкогорлые светлоглиняные амфоры типа F**

Амфоры с венчиком в виде заостренного валика, округлыми или овальными в сечении ручками, иногда с внешней стороны профилированными одним или двумя асимметричными валиками, вытянутым корпусом и ножкой на кольцевом поддоне [1, с. 49-50]. Часто на амфорах встречаются дипинти, выполненные красной краской, которые, по всей видимости, обозначают содержимое сосудов [62, с. 33].

Относятся к типу 105 а, б по И. Б. Зеест [56, с. 122], типу E или типу 1 по К. Скорпану [174, р. 156-157, pl. 1,3, tip E; 175, р. 269, 270], типу F по Д. Б. Шелову [135, с. 19-20; 176, р. 398-399, fig. 1F], признаку 7 по А. В. Сазанову [105, с. 45, рис. 1,7], типу 6 по В. В. Крапивиной [66, с. 94-95, рис. 29,9-11], типу XXXII по С.Ф. Стржелецкому, Т.Н. Высотской, Л.А. Рыжовой, Г.И. Жестковой [118, с. 76].

---

амфоры к одному типу, который широко датируют в пределах I-IV вв. [148, р. 65; 166, р. 75, 76, 218; 167, р. 31-32]. Поэтому эти комплексы ценны лишь для определения ареала сосудов, но не для их хронологии.

М. Б. Щукин, по находкам амфор в могильнике Инкерманский, ввел в литературу термин «амфоры инкерманского типа» [137, с. 41]. Однако для этих сосудов так же, как и для вышеописанных, чаще используется термин амфоры типа F по Шелову [135, с. 16-21].

Специальную работу, посвященную поздним типам узкогорлых светлоглиняных амфор, написал А. В. Сазанов. Исследователь основывает типологию амфор типа F на классификации отдельных частей амфор: венчиков, ручек и ножек, которые имеют некоторые морфологические отличия. В результате соединения частей амфор автор разделяет сосуды на два типа, в рамках которых существуют подтипы и варианты, и датирует их в пределах второй половины III – первой половины V вв. [108, с. 19]. Отметим теоретический подход автора к классификации. Она основана на находках отдельных венчиков, ручек и ножек в слоях различного времени, суммарно датирующихся второй половиной III – первой половиной V вв. Искусственное объединение А. В. Сазановым этих частей в целую форму опирается на их предварительную датировку, в то время как не ясно, существуют ли реально такие целые формы.

В связи с этим, не имеет смысла так детально рассматривать и на этом основании датировать отдельно варианты амфор типа F, так как не понятно, какие из морфологических признаков отражают хронологические изменения, а какие характеризуют лишь синхронные варианты единого типа. Кроме того, не всегда такие части описываемых амфор, как венчик и ручка, можно отличить от соответствующих элементов других типов узкогорлых светлоглиняных амфор – типа D [60, с. 35; 51, с. 111; 31, с. 118; 32, с. 116]. Сам А. В. Сазанов отмечает преемственность амфор типа F от D [108, с. 19], и с этим согласно большинство исследователей [66, с. 95; 135, с. 19-20; 176, р. 398-399; 108, с. 16-19; 70, с. 128; 143, р. 256]. На Мангупе фрагменты амфор типа D/F обнаружены в археологических контекстах №№ 4 (рис. 5,2), 5 (рис. 5,3,4), 6 (рис. 5,5), 8 (рис. 5,7,8), имеющих довольно широкую датировку (см. Приложение 3)<sup>37</sup>. Фрагменты светлоглиняных узкогорлых амфор здесь являются примесью более раннего материала.

Следует обратить внимание на статью В. В. Кропотова, который разработал классификацию амфор типа F на основании комплексов Северного Причерноморья, Подонья, Прикубанья, Поволжья [70, с. 128-134]. Он выделяет три варианта таких амфор, описание которых мы приводим дословно.

---

<sup>37</sup> Отметим, что сложности с сопоставлением фрагментов отдельных частей сосудов разных типов возникают при идентификации ручек и, реже, венчиков, что отчетливо видно из наших таблиц. Зачастую эти фрагменты у узкогорлых светлоглиняных амфор похожи (особенно ручки). Поэтому там, где принадлежность ручки определена, мы ориентировались на тот факт, имеется ли в контексте четко определяемые фрагменты (венчик и особенно дно), и сравнивали структуру черепка сосудов.



Вариант 1. Амфоры с максимальным расширением корпуса выше средней высоты, тулово переходит в прямую ножку или ножку, расширенную под прямым углом. Ручки в профиле, как правило, приплюснуты. Автор относит этот вариант к первой половине – середине IV в.

Вариант 2. Амфоры со стройным корпусом, максимально расширенным в середине или немного выше середины, тулово плавно переходит в ножку, которая расширяется книзу. Ручки в профиле, как правило, округлые. Время бытования – вторая половина IV в. [70, с. 129]

Вариант 3. Для амфор характерна прямая широкая полая ножка, отделенная от корпуса врезной линией. По форме тулова амфоры напоминают изделия варианта 1, но у последних плечи более покатые. В. В. Кропотов датирует амфоры варианта 3 концом IV – первой половиной V вв. [70, с. 129-131]. Автор отмечает немногочисленность находок амфор третьего варианта, ссылаясь на их присутствие в слоях Тиры и комплексе «цистерны в алтаре». Отметим, что дата указанных комплексов вызывает сомнения, о чем будет сказано ниже.

Морфологические различия первых двух вариантов очевидны. Амфоры варианта 3 больше похожи на переходные формы, сочетающие черты вариантов 1 и 2.

Датировка вариантов амфор типа F разработана В. В. Кропотовым, в основном, на материалах Инкерманского могильника [28, с. 15-88]. Публикуя результаты раскопок этого памятника, Е. В. Веймарн нарисовал не все найденные им амфоры. Описывая амфору из той или иной могилы, он зачастую ссылается на рисунок сосуда, найденного в другом комплексе. Невозможно проверить, насколько точно при этом он учитывал морфологические различия между их вариантами.

Попытки отнести опубликованные амфоры типа F к одному из вариантов В. В. Кропотова не всегда успешны из-за фрагментарности материала или из-за того, что исследователи публикуют не все рисунки найденных в комплексах сосудов. В связи с этим нельзя с уверенностью сказать, что в контексте присутствует лишь один вариант амфор.

Хронологические рамки бытования описываемых амфор вызвали дискуссию среди исследователей. Их датируют по-разному: III-IV вв. [37, с. 80-81], второй половиной III – IV вв. [137, с. 42; 49, с. 91, табл. 4,А6; 1, с. 49-50], концом III – IV вв. [135, с. 19; 176, р. 400; 143, р. 256, fig. 1f], IV в. [56, с. 122; 169, s. 106. таб. VII,1,1a; 3, с. 14; 5, рис. 5,4; 6, с. 259, табл. XII,3; XXVII,51; 11, с. 33, рис. 2,22; 118, с. 76], первой половиной (скорее всего, вторая четверть) IV – последней четвертью IV вв. [139, с. 465; 140, с. 217], второй половиной IV в. [65, с. 31], IV – началом V вв. [66, с. 94-95], IV-V вв. [174, р. 156-157, pl. 1,3, tip E; 175, р. 269, 270]. В работах А. В. Сазанова хронология амфор постоянно изменяется, причем не всегда с должной аргументацией. Так, в публикации 1989 года автор относит сосуды к IV – середине V вв., отмечая их присутствие в

комплексах от IV – до второй четверти VI вв. [105, с. 45]. В работе, посвященной поздним типам узкогорлых светлоглиняных амфор, и в ряде более поздних статей А. В. Сазанов пересматривает свои выводы и относит время бытования амфор ко второй половине III – последней четверти V вв. [108, с. 16-18; 109, с. 238; 111, с. 30-32]. В. В. Кропотов в специальной работе по амфорам «инкерманского типа» датирует их рубежом III/IV – началом V вв. [70, с. 128].

Для того чтобы определить хронологию амфор типа F, рассмотрим как они представлены в комплексах. Амфоры «инкерманского типа» были обнаружены в комплексах Херсонеса второй – третьей четверти IV в.: в комплексе 1963 г. (с монетами Констанция II (324-361 гг.)) [22, с. 83-84] и склепе № 242 (с монетами Юлиана (361-363 гг.)) [117, с. 294]; последней четверти IV – первой половины V вв.: в слое в районе стены 30 в VII квартале, раскопки 1987-89 гг. и слое 5 помещения XXXVI в Портовом квартале, раскопки 1988 г. [109, с. 227-230, рис. 3,36]; последней трети V – рубежа V/VI вв.: в засыпи «цистерны в алтаре» [104, с. 136, рис. 8; 109, с. 244-247, 250] и в заполнении цистерны в ХСVII квартале [125, с. 192, рис. 5,6,7,15,16,23,32,52]<sup>38</sup>.

Помимо Херсонеса, комплексы которого не являются показательными для определения хронологии амфор типа F, на территории Юго-Западного Крыма эти сосуды обнаружены в могильниках IV в.: «Совхоз 10» (склеп 2) [116, с. 76]; Инкерманский (подбойные могилы 17(1), 20(23), склепы 2(10), 3(25)<sup>39</sup>, склеп 1940 г.<sup>40</sup>) [28, рис. 15,12; 20,1,3; 15,13; 115, рис. 7]; Озерное III (склеп 1 – с монетами Константина I (306-337 гг.), подбойная могила и склеп 2<sup>41</sup>, склеп 240) [79, с. 243, рис. 1,7; 5,6; 6,3; 70, с. 130]; Суворово (склепы 38 и 47) [140, с. 212, 218, рис. 1,А, 4,56-58; 5,59; 100, с. 47, рис. 9,7]; Тас-Тепе (склеп 1932 г.<sup>42</sup> и № 6) [78, с. 147, рис. 4; 100, с. 44, рис. 6,2]; Чернореченский (могила 35, склеп 3(40)) [11, рис. 2,12; 2, рис. 3,28].

На территории Южного берега Крыма амфоры типа F найдены в могиле № 1 Чатырдагского некрополя с инвентарем первой половины IV в. и монетами от Диоклетиана (284-305 гг.) до Лициния (307-323 гг.) [88, с. 148-149, рис. 5,1].

В Центральном Крыму амфоры «инкерманского типа» встречаются в комплексах, датирующихся IV в.: некрополях Дружное (склеп 1984 г., могилы 3<sup>43</sup>, 84, 85<sup>44</sup>) [4, рис. 20; 161, р. 64; 152, р. 181; 127, с. 39, 71, рис. 70,11,12; 194,2;

<sup>38</sup> Отметим, что засыпи двух цистерн содержали материал позднеантичного времени, так как для них был собран грунт из слоев с прилегающих территорий. Поэтому упомянутые комплексы не могут служить для датировки амфор типа F.

<sup>39</sup> Амфоры варианта 1 по В. В. Кропотову [70].

<sup>40</sup> Амфоры варианта 2 по В. В. Кропотову [70].

<sup>41</sup> Амфоры варианта 1 по В. В. Кропотову [70].

<sup>42</sup> Амфоры варианта 1 по В. В. Кропотову [70].

<sup>43</sup> Амфоры варианта 1 и 2 по В. В. Кропотову [70].

<sup>44</sup> Амфоры варианта 2 по В. В. Кропотову [70].

204,2], Нейзац (склеп 4, подбойная могила 125, склеп 275)<sup>45</sup> [129, с. 377, 385, рис. 10,1-3; 12,1; 15,2; 128, с. 42, рис. 3,2; 162, р. 203, fig. 8,12] и у с. Перевальное (склепы 2 и 231) [108, с. 17; 4, рис. 20], а также в слоях и хозяйственных ямах поселения в Барабановской балке, датирующегося III-IV вв. [131, с. 13, рис. 28,8; 29,1-8].

Показательными в отношении находок амфор типа F являются комплексы Боспора. Сосуды обнаружены в слоях Фанагории и Пантикапея IV в. [137, с. 42] и второй половины IV – первой половины V вв. (Верхне-Эспланадный, слои VIII и IX, 1953 г.) [109, с. 227, 230, рис. 1,8], слое пожара дома IV у хутора Батарейка второй четверти IV в.<sup>46</sup> [116, с. 186-189, рис. 6,6; 109, с. 225, рис. 1-2; 139, с. 457], слое Китея конца V – третьей четверти VI вв. (с амфорами типа E по Шелову) [87, с. 63], закрытых слоях Белинского городища, датирующихся IV в. (засыпь ямы и слой гибели помещения 7) [139, с. 456-458; 57, с. 123, рис. 3,8] и первой четвертью V в. (золистый слой мусора) [57, с. 125, рис. 5,1; 6,14].

Описываемые сосуды встречаются в слоях IV-V вв. Ольвии [66, с. 94-95] и Тиры [65, с. 23; 109, с. 224-225, рис. 1,8], а также в комплексах Танаиса IV в. [135, с. 19; 176, р. 400].

Амфоры типа F широко распространены на территории черняховской культуры: в Нижнем Поднепровье – могильники Гавриловка и Каменка (погребения 39, 40, 89) [119, с. 289, рис. 8,2,3; 37, с. 78] – с фибулами варианта 2 по Амброзу IV в. [10, с. 64]; в комплексах второй половины III – IV вв. Днестровско-Прутского междуречья [49, табл. 4,А6]; на Правобережье Днепра – могильник у с. Оселивка (погребение 69 конца III – IV вв.) [97, с. 86, рис. 48,6,7]; на Левобережье Днепра – поселение Родной край (жилище 2 – обнаружены обломки ножек амфор типа F и D, а в соседней постройке, синхронной жилищу 2, найдена фибула с высоким приемником VII группы Альмгре на второй трети III – начала IV вв. и железный ключ римского типа II-III вв.) [98, с. 29; 99, с. 58; 124, с. 44, рис. 83,5]; в Николаевской области – городище Козырка 1 (в слоях второй половины/конца III – третьей четверти IV вв.) [138, с. 106-107, рис. 5,1-4], поселение Викторовка II (обломки амфор типа F обнаружены в открытых слоях, которые авторы раскопок датируют III в.)

<sup>45</sup> Амфоры варианта 1 по В. В. Кропотову [70].

<sup>46</sup> Отметим, что дата слоя пожара дома IV у хутора Батарейка является спорной. Автор раскопок Н. И. Сокольский связал горизонт разрушения с гуннским вторжением [116, с. 189]. На этом основании А. В. Сазанов, первоначально раскритиковав теорию гуннского погрома на Боспоре [112], в последующих работах, вернувшись к ней, продлил время бытования амфор типа F. На основании находки под слоем пожара монеты Рискупорида VI 324 г. В. Ю. Юрочкин относит пожар ко второй четверти IV в. и предлагает считать его следствием напряженной обстановки, сложившейся в период херсонесско-боспорских конфликтов, о чем свидетельствует ряд монетных кладов, зарытых около 328 г. [139, с. 457]. Выводы В. Ю. Юрочкина представляются весьма аргументированными.

[120, с. 180-181, рис. 6,18; 8,13], могильник Викторовка (погребения 1 и 5 – с двумя бронзовыми фибулами с узкой и жаловидной ножкой IV в.) [37, с. 80-81, рис. 4,6; 83, с. 52, рис. 1,7-11; 84, с. 62, рис. 61,4-9]; в Одесской области – на поселениях Коблево (в слоях III-IV вв.) [121, с. 93, рис. 14,6,15] и Утконосовка (с монетами Константина I) [81, с. 85, рис. 3; 5].

Амфоры «инкерманского типа» широко распространены на территории Румынии, они найдены в погребении 8 IV в. черняховского могильника Извоар [137, с. 42], в слоях III-IV вв. Телицы-Амза, Славы Руса-Косари, Каугаджи, Михай Браву, Топрайкхой<sup>47</sup> [165, р. 221, pl. 27,3; 166, р. 218, pl. 21,1,2; 167, р. 31-32, pl. 19,1,2], в комплексе второй половины IV в. Берое [166, р. 218, pl. 21,2; 167, р. 31-32, pl. 19,2], в комплексах римско-византийского периода (IV-VII вв.) Халмириса [177, р. 157, pl. LI,412]; обнаружены в слоях IV в. в Томах и Тиргшоре (Истро-Понтийский регион – Добруджа) [175, р. 269, 270]; встречаются в комплексах конца III – IV вв. Понтеса (Костол), Трансидиэрны (Текия) (Южная Сербия) [148, р. 66, fig. XXII].

Из описания ареала амфор «инкерманского типа» следует, что они встречаются довольно широко в контекстах, датирующихся суммарно III-VI вв. Однако далеко не все эти комплексы закрытые. Отметим, что единственным закрытым комплексом, позволяющим отнести амфоры типа F к третьей четверти III в., является захоронение у станицы Воронежской [13, с. 209, рис. 7], однако, как убедительно показал А. В. Сазанов, автор публикации комплекса датировал сосуд по неверно подобраннным аналогиям [108, с. 17]. Сам А. В. Сазанов предлагает использовать в качестве доказательств бытования амфор во второй половине III в. разрушенные погребения Чубовки (западное побережье Бугского лимана) и склеп 2 могильника у с. Перевальное [108, с. 17]. Однако комплексы Чубовки не являются закрытыми, а набор инвентаря в склепе 2 у с. Перевального указывает на IV в. [140, с. 212; 139, с. 457]. Отметим наблюдение И. Н. Храпунова, что узкогорлые светлоглиняные амфоры типа D и F в закрытых комплексах на основной территории распространения совместно не встречаются, что говорит о смене в их производстве [127, с. 39; 129, с. 377]. Исключением являются лишь совместные находки амфор типа D и F в закрытых комплексах поселений Левобережья Днепра [98, с. 29; 99, с. 58; 124, с. 44, рис. 83,5]. Однако в данном случае речь, скорее, идет о необходимости продлить дату использования амфор типа D<sup>48</sup>, нежели о том, чтобы удревнить дату возникновения сосудов типа F. Таким образом, в основном

<sup>47</sup> В данном случае речь идет об амфорах типа Oраї VI, которые, как было сказано выше, объединяют в себе все типы узкогорлых светлоглиняных амфор.

<sup>48</sup> Оговорим, что тут имеется в виду именно использование амфор типа D, а не их производство. По всей видимости, в отдаленном регионе они продолжали использоваться и в начале IV в., хотя их производство на тот момент уже прекратилось.

светлоглиняные узкогорлые амфоры типа F встречаются в закрытых комплексах, начиная с IV в., который и следует считать временем их появления и распространения [140, с. 212; 139, с. 457].

Что касается верхней границы бытования сосудов, то авторы, которые выносят ее в V в., опираются, на наш взгляд, на не совсем репрезентативные комплексы. Так, А. В. Сазанов основывает дату на присутствии фрагментов сосудов в херсонесском комплексе «цистерна в алтаре», датированном автором последней четвертью V в., и яме № 6 постройки 2 участка XXV в Тиритакке, где обнаружен фрагмент ручки амфоры, принадлежность которой к типу F не обоснована [109, с. 238; 111, с. 30-32]. Отметим также, что правильность датировки А. В. Сазановым комплекса «цистерны в алтаре» уже давно вызывает сомнения<sup>49</sup> [139, с. 456].

Середина V в. как время прекращения производства амфор типа F поддерживается В. В. Кропотовым. Основанием для этого послужили находки амфор в слое разрушения «послеготского дома» в Тире и из все той же «цистерны в алтаре», засыпь которой автор, на основании находки краснолакового блюда формы ARSW-62B, предлагает отнести ко второй половине IV – первой четверти V вв. [70, с. 131]. Отметим, что блюдо «формы ARSW-62B», на самом деле, является формой PRS-1 по К. Домжальскому и относится к середине IV – середине V вв. [145, р. 426]. Однако его присутствие так же, как и находки других материалов V в. в засыпи «цистерны в алтаре», как уже отмечалось, не является аргументом в пользу предположения об их одновременном использовании. Комплекс Тиры Н. Н. Кравченко и В. Н. Корпусова относят ко второй половине IV в. [65, с. 26, 31], однако в связи с присутствием в слое разрушения амфор типа «Делакеу» и сосудов типа «Харакс 33» А. И. Айбабин датирует его первой половиной V в. [3, рис. 2]. Отметим, что находки амфор типа F в комплексе Тиры являются единственным аргументом для перенесения верхней границы их бытования в V в. Однако немногочисленность данных амфор не позволяет доводить верхнюю границу до середины V в. Скорее всего, эти амфоры прекратили выпускать к началу V в.

Комплексы Румынии не могут служить показательными для определения как нижней, так и верхней границы бытования амфор «инкерманского типа»,

---

<sup>49</sup> Первоначально заполнение «цистерны в алтаре» относили к III-IV вв., концу IV – середине V вв. [104, с.130; 102, с. 12-13], однако позже А. В. Сазанов пересмотрел датировки и сдвинул их до последней четверти V в. [109, с. 244-247, 250]. Если считать засыпь цистерны единовременной, то следует учесть, что она была сделана с использованием грунта из слоев, собранных с прилегающих территорий, поэтому туда мог попасть разновременный материал с IV до третьей четверти V вв. Следовательно, продлевать дату использования узкогорлых светлоглиняных амфор на основании присутствия в комплексе материалов V в. не вполне корректно.

так как авторы публикаций либо объединяют все типы узкогорлых светлоглиняных амфор в один, но при этом не публикуют весь сопутствующий материал [148, р. 65, tip XIX; 165, р. 221; 166, р. 218, tip Opař VI; 167, р. 31-32, pl. 19,1,2], либо ошибочно относят амфоры типа F к типу C [177, р. 157, pl. ЛП,412], что заставляет рассматривать эти комплексы лишь для определения территории распространения сосудов, но не для их хронологии.

Амфоры типа F обнаружены в мангупских археологических контекстах №№ 9 (рис. 7,1), 10 (рис. 5,9,10; 7,2), 11 (рис. 6,1; 8,1 – вариант 1 по Кропотову), 13 (рис. 5,12; 7,3,4), 14 (рис. 7,5,6), 15 (рис. 6,4; 7,7), 16 (рис. 5,11,13,14; 8,2 – вариант 1 по Кропотову), 17 (рис. 6,2,3,5; 7,10-14; 8,3-6 – вариант 1 по Кропотову), 18 (рис. 6,6; 7,15), 19, 20 (рис. 6,7), 21 (рис. 9,1 – вариант 2 по Кропотову), 22 (рис. 9,2 – вариант 1 по Кропотову), 23 (рис. 9,3 – вариант 1 по Кропотову), 24 (рис. 10,1,2 – вариант 2 по Кропотову), 25 (рис. 10,4) (см. Приложение 3). Материал из большинства комплексов, где обнаружены описываемые амфоры, датируется широко: в пределах III-VI вв. (№№ 10, 11, 13-18), а их формирование относится к началу VI, либо к VI вв. В них сосуды являются так называемой «примесью снизу». Для некоторых контекстов (№№ 19, 20, 21, 22, 24) амфоры являются датирующим материалом.

### Узкогорлые светлоглиняные амфоры типа E

Речь пойдет о позднем варианте узкогорлых светлоглиняных амфор, который относится к типам 104 по И. Б. Зеест [56, с. 121, 122, табл. XII,104], E по Д. В. Деопику и О. Ю. Круг [51, с. 101-102, 108-109, 111], по Д. Б. Шелову [135, с. 19, рис. 9], признаку 4 по А. В. Сазанову [105, с. 43-44, табл. 2,4; 3,4, рис. 1,4]. Л. Бьялаяц и А. Опайц, не выделяя варианты узкогорлых светлоглиняных амфор, относят их к одному типу [148, р.65, tip XIX; 166, р. 218, tip Opař VI].

Это сосуды высотой до 0,6 м, с массивным подтреугольным или четырехугольным в сечении венчиком с гребнем сверху, овальным, сужающимся книзу туловом, округлыми в сечении профилированными ручками и округлым дном с выступом либо без него. Округлое дно амфор заставило А. В. Сазанова видеть в изделиях исходное звено большого класса светлоглиняных амфор с рифлением типа «набегающей волны» и не ставить их в один эволюционный ряд с узкогорлыми амфорами типов A-F [108, с. 20]. Однако специальные морфологические и петрографические исследования доказывают их преемственность от типов A-F [51, с. 115; 135, с. 19; 31, с. 117]. Отметим, что сосуды типа E по Шелову являются наименее исследованным вариантом среди узкогорлых светлоглиняных амфор. Вероятно, это связано с их малочисленностью в комплексах Северного Причерноморья.

Исследователи датировали эти сосуды по-разному: концом III – IV вв. [56, с. 121, 122], второй половиной IV – началом V вв. [51, с. 102], концом IV – началом V вв. [135, с. 19; 176, р. 398; 143, р. 256], концом IV – первой половиной V вв.

[1, с. 50]. А. В. Сазанов выделил два хронологических варианта амфор типа Е. Первый вариант имеет ручку, профилированную двумя сдвинутыми к краю валиками, и округлое дно с выступом. Датируются эти сосуды концом IV – серединой V вв. Второй вариант характеризуется желобчатыми ручками и округлым дном без выступа и относится к началу V – второй четверти VI вв. [105, с. 43-44, рис. 1,4; 108, с. 20]. На наш взгляд, столь дробная классификация и датировка амфор типа Е не совсем обоснованы, так как автор опирается на комплексы, имеющие широкую хронологию.

Сосуды типа Е обнаружены в Херсонесе в заполнении «цистерны в алтаре», которая содержала материалы позднеантичного времени и была засыпана в последней четверти V в. [109, рис. 8,34-38; 111, с. 34, рис. 3,34-38] и нижнем слое помещения 16 в квартале XVIII с монетами IV-VI вв. [23, с. 213-214, рис. 63].

Сосуды известны в культурном слое IV в., перекрывавшем погребения могильника Нейзац [29, с. 185, рис. 17], а также в слое конца IV – V вв. производственного объекта, расположенного в непосредственной близости от него [132, с. 12].

На территории Европейского Боспора амфоры обнаружены в слоях Пантикапея и Фанагории IV в. [56, с. 121,122, табл. XII,104], на городище Белинское в верхнем горизонте золистого слоя мусора, который сформировался в первой четверти V в., в комплексах Тиритаки – полу помещения IV с кладом монет 267-332 гг.<sup>50</sup> и слое на участке XXIV V – второй четверти VI вв. [112, с. 90, рис. 4,2].

Сосуды также характерны для комплексов Танаиса IV-V вв. (дом Б, 2-й пол; помещение МВ, пол) [18, с. 70-73, рис. 46,1,3; 17, с. 46, рис. 2,1] и IV – начала V вв. (хозяйственное помещение в раскопе XIV) [14, с. 42, рис. 1,2].

На территории черняховской культуры изделия известны в слоях Каменки-Анчекрак, Александровки, Лугового, Басовки, Викторовки-2, Ранжевого, Коблева [105, рис. 1,4; 112, рис. 9,6; 68, рис. 31,6, №33; 120, рис. 8,14; 82, рис. 35,4; 83, с. 62]. Амфора типа Е вместе с овальными пряжками, набором конской упряжи из пяти серебряных лунниц и трех колец была обнаружена в слое конца IV – первой половины V вв. городища Роище киевской культуры [122, табл. 22,12; 99, с. 68, рис. 76,22; 124, с. 44, рис. 83,6]. В Добрудже сосуды зафиксированы в комплексе начала V в. Том и слоях V-VI вв. Муригьола [165, р. 149, pl. 149,121-122; 166, р. 218; 167, р. 32, pl. 19,4,5].

Отметим, что на сегодняшний день очень мало закрытых комплексов, содержащих амфоры типа Е, которые могут четко определить границы бытования сосудов. Нельзя сказать, что амфоры типа Е начали выпускаться после

---

<sup>50</sup> Наличие клада указывает на то, что помещение построено около середины, может быть, во второй четверти IV в.

того, как прекратили производство сосудов типа F. Появившись к концу IV в., амфоры типа E наиболее активно используются в конце IV – начале V вв. и прекращают выпускаться в середине V в.

В мангупских контекстах (№№ 1, 10, 13, 15-18) амфоры типа E, в основном, являются примесью более раннего материала, часть комплексов (№№ 8, 19) сосуды помогли датировать (см. Приложение 3). В комплекс № 20 (второй половины III – IV вв.) фрагмент стенки амфоры является, по всей видимости, «примесью сверху».

Таким образом, в слоях и комплексах Мангупа обнаружены узкогорлые светлоглиняные амфоры типов D, F, E<sup>51</sup>.

Амфоры типа D, датируемые III в., встречаются в контекстах более позднего времени (V-VI вв.) и являются «примесью снизу». На Мангупе не зафиксированы комплексы III в., однако обломки амфор типа D в переотложенном состоянии встречаются повсеместно, один целый экземпляр обнаружен возле оборонительной стены на мысе Чуфут-Чеарган-Бурун. Эти находки свидетельствуют о начале жизни поселения в III в.

Сосуды типа F, датирующиеся IV в., в основном, также обнаружены в качестве «примеси снизу» в контекстах на участках жилой застройки возле церкви Св. Константина, с внешней стороны оборонительной стены в верховьях Лагерной балки. В комплексах раскопов в расселине Демир-Капу (укрепление А-ХІХ Главной линии обороны), с тыльной стороны оборонительной стены Второй линии обороны в верховьях Лагерной балки и особенно могильника в балке Алмалык-дере амфоры типа F являются датирующим материалом. Находки сосудов типа F свидетельствуют о том, что строительная и хозяйственная деятельность на упомянутых участках городища началась в IV в. В том же столетии были совершены первые погребения в Алмалыкском могильнике.

Обломков амфор типа E в комплексах Мангупского городища не так много, как фрагментов сосудов типа F. Эту особенность объяснить сложно, учитывая, что слой V в., когда производятся сосуды типа E, лучше представлены на территории поселения, нежели слой IV в. Отметим, что в целом в комплексах Северного Причерноморья амфоры типа E встречаются реже, чем изделия типов D и F. Возможно, это объясняется кратковременностью бытования сосудов (конец IV – первая половина V вв.) и тем, что с V в. продукты в амфорах поставляются, в основном, из городов Малой Азии. Гераклея Понтийская (производственный центр узкогорлых светлоглиняных амфор) постепенно утрачивает свой статус основного экспортера. Об этом свидетельствует возросшее количество амфор из других центров в комплексах городища и в целом на территории Северного Причерноморья.

<sup>51</sup> Амфоры типа D составляют 2,0% всей тарной керамики, типа F – 6,9%, типа E – 2,5%, типа D/F – 0,5%, F/E – 0,02%



Находки узкогорлых светлоглиняных амфор указывают на то, что дальние торговые контакты местного населения налаживаются с самого начала жизни на плато. Вино или другие продукты, перевозимые в сосудах, вероятно, поступали на Мангуп не напрямую из Гераклеи Понтийской, а через посредников. Узкогорлые светлоглиняные амфоры типов D, F, E в большом количестве встречаются на всей территории Северного Причерноморья, поэтому нельзя с уверенностью сказать, какие населенные пункты выступали в качестве перевалочных. Товары, возможно, поступали через Херсонес, города Боспора либо варварские поселения горного и предгорного Крыма.

#### **СПИСОК ИСПОЛЬЗОВАННОЙ ЛИТЕРАТУРЫ И АРХИВНЫХ МАТЕРИАЛОВ**

1. Абрамов А.П. Античные амфоры. Периодизация и хронология // Боспорский сборник. М. 1993. Вып. 3.
2. Айбабин А.И. Проблемы хронологии могильников Крыма позднеримского периода // СА. 1984. № 1.
3. Айбабин А.И. Хронология могильников Крыма позднеримского и раннесредневекового времени // МАИЭТ. 1990. Вып. I.
4. Айбабин А.И. Раскопки могильника близ села Дружное в 1984 году // МАИЭТ. 1994. Вып. III.
5. Айбабин А.И. Население Крыма в середине III – IV вв. // МАИЭТ. 1996. Вып. V.
6. Айбабин А.И. Этническая история ранневизантийского Крыма. Симферополь, 1999.
7. Алексеева Е.М. Античный город Горгииппия. М., 1977.
8. Алексеева Е.М. Виноделие Горгииппии // Боспорский сборник. М., 1995. Вып. 6.
9. Алексеева Е.М. Анапа. Динамика развития центральной части античного города (VI в. до н.э. – III в. н.э.) // Древности Боспора. М., 2003. Т. 6.
10. Амброз А.К. Фибулы юга Европейской части СССР // САИ. 1966. Вып. Д1-30.
11. Амброз А.К. Юго-Западный Крым. Могильники IV-VII вв. // МАИЭТ. 1994. Вып. IV.
12. Антонова И.А., Даниленко В.Н., Ивашута Л.П., Кадеев В.И., Романчук А.И. Средневековые амфоры Херсонеса // АДСВ. Свердловск, 1971. Вып. 7.
13. Анфимов Н.Б. Позднесарматское поселение из Прикубанья // Археология и история Боспора. 1952.
14. Арсеньева Т.М., Шелов Д.Б. Раскопки юго-западного участка Танаиса (1964-1972) // Археологические памятники Нижнего Подонья. М., 1974.
15. Арсеньева Т.М., Науменко С.А. Усадьбы Танаиса. М., 1992.
16. Арсеньева Т.М., Науменко С.А. Комплекс находок из подвала МБ II-III вв. н.э. // Вестник Танаиса. Ростов-на-Дону, 1994. Вып. 1.
17. Арсеньева Т.М., Науменко С.А. Танаис IV-V вв. н.э. (по материалам раскопок 1989-1992 гг.) // Боспорский сборник. М., 1995. Вып. 6.
18. Арсеньева Т.М., Науменко С.А. Раскопки Танаиса в центре восточной части городища // Древности Боспора. М., 2001. Вып. 4.
19. Арсеньева Т.М., Ильяшенко С.М., Науменко С.А. Новые закрытые комплексы Танаиса II – III вв. н.э. // Древности Боспора. М., 2009. Вып. 13.
20. Бабенчиков В.П. Чорноріченський могильник // АП. Київ, 1963. Т. XIII.
21. Баран В.Д. Черняхівська культура: за матеріалами Верхнього Дністра і Західного Бугу. Київ, 1981.

22. Белов Г.Д. Стеклоделательная мастерская в Херсонесе // КСИА. 1969. Вып. 116.
23. Белов Г.Д., Стржелецкий С.Ф., Якобсон А.Л. Квартал XVIII (Раскопки 1941, 1947 и 1948 гг.) // МИА. 1953. Вып. 53.
24. Бёттгер Б., Шелов Д.Б. Дипинти на амфорах из Танаиса // Pontus Septentrionalis I. Танаис I. М., 1998.
25. Бруяко И.В., Дзиговский А.Н., Секерская Н.М. Никоний римской эпохи // Материалы по археологии Северного Причерноморья. Одесса, 2008. Вып. 10.
26. Бураков А.В. Козырское городище рубежа и первых столетий н.э. Киев, 1976.
27. Вдовиченко И.И., Колтухов С.Г. Могильник римского времени у с. Танковое // Проблемы истории и археологии Крыма. Сб. науч. трудов. Симферополь, 1994.
28. Веймарн Є.В. Археологічні роботи в районі Інкерману // АП. Київ, 1963. Т. XIII.
29. Власов В.П., Смокотина А.В., Храпунов И.Н. Культурный слой на могильнике Нейзац // Исследования могильника Нейзац. Симферополь, 2011.
30. Внуков С.Ю. Светлоглиняные широкогорлые амфоры Северо-Западного Крыма // СА. 1988. № 3.
31. Внуков С.Ю. Причерноморские амфоры I в. до н.э. – II в. н.э. (морфология). М., 2003.
32. Внуков С.Ю. Причерноморские амфоры I в. до н.э. – II в. н.э. Часть II: Петрография, хронология, проблемы торговли. СПб., 2006.
33. Гаврилов А.В. Укрепленные памятники античной эпохи в ближних окрестностях Феодосии // БИ. 2002. Вып. II.
34. Гайдукевич В.Ф. Раскопки Тиритаки в 1935-1940 гг. // МИА. 1952. № 52.
35. Гайдукевич В.Ф. Илурат: итоги археологических исследований 1948-1953 гг. // МИА. 1958. № 85.
36. Гарбуз И.А. Керамический комплекс поселения римского времени Таракташ в Юго-Восточном Крыму // Сугдейский сборник. Киев; Судак, 2008. Вып. III.
37. Гей О.А. О времени появления черняховской культуры в Северном Причерноморье // СА. 1986. № 1.
38. Гей О.А., Бажан И.А. Хронология «готских» походов (на территории Восточной Европы и Кавказа). М., 1997.
39. Герцен А.Г. Крепостной ансамбль Мангупа // МАИЭТ. 1991. Вып. I.
40. Герцен А.Г. К проблеме типологии средневековых городищ Юго-Западной Таврики // АДСВ. Византия и средневековый Крым. Симферополь, 1995. Вып. 27.
41. Герцен А.Г. Археологические исследования караимских памятников в Крыму // МАИЭТ. 1998. Вып. VI.
42. Герцен А.Г. Хазары в Доросе-Мангупе // Хазарский альманах. Харьков, 2002. Т. 1.
43. Герцен А.Г. У истоков иудейской общины Мангупа // Боспор Киммерийский и варварский мир в период античности и средневековья. Материалы IV Боспорских чтений. Керчь, 2003.
44. Герцен А.Г. Дорос-Феодоро (Мангуп): от ранневизантийской крепости к феодальному городу // АДСВ. Екатеринбург, 2003. Вып. 34.
45. Герцен А.Г., Манаев А.Ю. Демир-Капу (Укрепление А-ХІХ) в системе оборонительных сооружений Мангупа // МАИЭТ. 2005. Вып. XI.
46. Герцен А.Г., Землякова А.Ю., Науменко В.Е., Смокотина А.В. Стратиграфические исследования на юго-восточном склоне мыса Тешкли-бурун (к вопросу периодизации Мангупской цитадели) // МАИЭТ. 2006. Вып. XII.

47. Герцен А.Г., Иванова О.С., Науменко В.Е., Смокотина А.В. Археологические исследования в районе церкви св. Константина (Мангуп): I горизонт застройки (XVI – XVIII вв.) // МАИЭТ. 2007. Вып. XIII.
48. Голофаст Л.А. Стекло ранневизантийского Херсонеса // МАИЭТ. 2001. Вып. VIII.
49. Гросу В.И. Хронология памятников сарматской культуры Днестровско-Прутского междуречья. Кишинев, 1990.
50. Деопик Д.Б., Карапетьянц А.М. Некоторые принципы описания применительно к возможностям сравнительного анализа // Статистико-комбинаторские методы в археологии. М., 1970.
51. Деопик Д.В., Круг О.Ю. Эволюция узкогорлых светлоглиняных амфор с профилированными ручками // СА. 1972. № 3.
52. Деопик Д.В. Керамический комплекс и культурный слой // Математические методы в социально-экономических и археологических исследованиях. М., 1981.
53. Дзиговский А.Н., Субботин Л.В. О верхней дате сарматских памятников понизовья Дуная // Исследования по археологии Северо-Западного Причерноморья. Киев, 1986.
54. Журавлев Д.В., Ломтадзе Г.А. Новые комплексы римского времени из Пантикапея // БИ. 2005. Вып. VIII.
55. Зайцев Ю.П., Мордвинцева В.И., Неневоля И.И., Фирсов К.Б., Радочин В.Ю. Позднескифский могильник Балта-Чокрак у с. Скалистого Бахчисарайского района АРК // ХСб. 2005. Вып. XIV.
56. Зеест И.Б. Керамическая тара Боспора // МИА. 1960. № 83.
57. Зубарев В.Г. Некоторые вопросы позднеантичной истории Европейского Боспора по результатам раскопок городища у с. Белинское // Древности Боспора. 2002. Вып. 5.
58. Иванова О.С. Краснолаковая керамика из раскопок могильника в балке Алмалык-дере (Мангуп) // МАИЭТ. 2009. Вып. XV.
59. Кадеев В.И. Очерки истории экономики Херсонеса в I-IV вв. н.э. Харьков, 1970.
60. Каменецкий И.С. Светлоглиняные амфоры из Нижне-Гниловского городища // КСИА. 1963. Вып. 94.
61. Каменецкий И.С. Опыт изучения массового керамического материала из Танаиса // МИА. 1969. Вып. 154.
62. Кленина Е.Ю. Керамические сосуды II-III вв. н.э. из усадьбы «Близнецы» (Хора Херсонеса Таврического). *Roznasc*, 2004.
63. Книпович Т.Н. Танаис. М.; Л., 1949.
64. Коровина А.К., Шелов Д.Б. Раскопки юго-западного участка Танаиса (1956-1957) // МИА. Древности Нижнего Дона. 1965. № 127.
65. Кравченко Н.М., Корпусова В.М. Деякі риси матеріальної культури пізньоримської Тіри // Археологія. 1975. № 18.
66. Крапивина В.В. Ольвия. Материальная культура I-IV вв. н.э. Киев, 1993.
67. Кропоткин В.В. Экономические связи Восточной Европы в I тысячелетии н.э. М., 1967.
68. Кропоткин В.В. Римские импортные изделия в Восточной Европе // САИ. 1970. Вып. Д1-27.
69. Кропоткин А.В., Кропоткин В.В. Северная граница распространения амфор римского времени в Восточной Европе // Могильники черняховской культуры. М., 1988.
70. Кропотов В.В. Світлоглиняні вузькогорлі амфори «інкерманського» типу // Археологія. 1998. № 4.

71. Герцен А.Г., Науменко В.Е., Негуляев Е.А., Черныш С.А. Отчет об археологических исследованиях Мангупского городища в 1994 году // НА КФ ИА НАНУ. Д. 366.
72. Герцен А.Г., Науменко В.Е., Карлов С.В., Черныш С.А. Отчет об археологических исследованиях Мангупского городища в 1995 году // НА КФ ИА НАНУ. Д. 306.
73. Герцен А.Г. Отчет об археологических исследованиях Мангупского городища в 1996 году // НА КФ ИА НАНУ. Д. 490.
74. Герцен А.Г. Отчет об археологических исследованиях Мангупского городища в 1997 году // НА КФ ИА НАНУ. Д. 491.
75. Герцен А.Г. Отчет об археологических исследованиях Мангупского городища в 1998 году // НА КФ ИА НАНУ. Д. 599.
76. Герцен А.Г. Отчет об археологических исследованиях Мангупского городища в 1999 году // НА КФ ИА НАНУ. Д. 560.
77. Кузманов Г. Ранновизантийска керамика от Тракия и Дакия (IV – началото на VII век). // Разкопки и проучвания. София, 1985. Кн. XIII.
78. Кутайсов В.А. Городище первых веков н.э. на горе Тас-Тепе в Крыму // Население и культура Крыма в первые века н.э. Киев, 1983.
79. Лобода И.И. Раскопки могильника Озерное III в 1963-1965 гг. // СА. 1977. № 4.
80. Лордкипанидзе О.Д. Западное Закавказье. Колхида // Древнейшие государства Кавказа и Средней Азии. Археология СССР. М., 1985.
81. Магомедов Б.В. Напівземлянки черняхівських поселень Причорномор'я // Археологія. Київ, 1983. Вип. 44.
82. Магомедов Б.В. Черняховская культура Северо-Западного Причерноморья. Киев, 1987.
83. Магомедов Б.В. Римские амфоры в черняховской культуре // Готы и Рим. Киев, 2006.
84. Магомедов Б.В. Черняховская культура. Проблема этноса // Monumenta Studia Gothica. Lublin, 2008. Т. I.
85. Малашев В.Ю. Периодизация ременных гарнитур позднесарматского времени // Сарматы и их соседи на Дону. Материалы и исследования по археологии Дона. Ростов на Дону, 2000. Вып. 1.
86. Махно Є.В. Розкопки на поселеннях першої половини першого тисячоліття н.е. в верхній течії Сули // АП. Київ, 1955. Вип. V.
87. Молев Е.А., Сазанов А.В. Позднеантичные материалы из раскопок Китея // Вопросы археологии и истории Боспора. Воронеж; Белгород, 1990.
88. Мыц В.Л. Могильник III-V вв. н.э. на склоне Чатырдага // Материалы к этнической истории Крыма. Киев, 1987.
89. Герцен А.Г. Отчет об археологических исследованиях Мангупского городища в 2001 году // НА ИА НАНУ. Д. 2001/112.
90. Герцен А.Г. Отчет об археологических исследованиях Мангупского городища в 2002 году // НА ИА НАНУ. Д. 2002/151.
91. Герцен А.Г. Отчет об археологических исследованиях Мангупского городища в 2003 году // НА ИА НАНУ. Д. 2003/161.
92. Герцен А.Г. Отчет об археологических исследованиях Мангупского городища в 2004 году // НА ИА НАНУ. Д. 2004/57.
93. Герцен А.Г. Отчет об археологических исследованиях Мангупского городища в 2005 году // НА ИА НАНУ. Д. 2005/54.

94. Герцен А.Г. Отчет об археологических исследованиях Мангупского городища в 2007 году // НА ИА НАНУ. Д. 2007/54.
95. Герцен А.Г. Отчет об археологических исследованиях Мангупского городища в 2008 году // НА ИА НАНУ. Д. 2008/187.
96. Наливкина М.А. Раскопки юго-восточного участка Танаиса (1960-1961) // МИА. Древности Нижнего Дона. 1965. № 127.
97. Никитина Г.Ф. Анализ археологических источников могильника черняховской культуры у села Оселивка. М., 1995.
98. Обломский А.М. О времени появления черняховского населения на территории Днепро-Днепровского Левобережья // Сто лет Черняховской культуре. Киев, 1999.
99. Обломский А.М. Днепровское лесостепное левобережье в позднеримское и гуннское время (середина III – первая половина V в. н.э.). // Раннеславянский мир: Археология славян и их соседей. М., 2003. Вып. 5.
100. Пуздровский А.Е., Зайцев Ю.П., Неневоля И.И. Новые памятники III-IV вв. н.э. в Юго-Западном Крыму // МАИЭТ. 2001. Вып. VIII.
101. Романчук А.И., Седикова Л.В. «Темные века» и Херсон: проблема репрезентативности источников // Византийская Таврика. Киев, 1991.
102. Романчук А.И., Сазанов А.В. Средневековый Херсон. История, стратиграфия, находки. Часть I. Краснолаковая керамика ранневизантийского Херсона. Свердловск, 1991.
103. Романчук А.И. Сазанов А.В., Седикова Л.В. Амфоры из комплексов византийского Херсона. Екатеринбург, 1995.
104. Рыжов С.Г. Керамический комплекс III-IV вв. н.э. из северо-восточного района Херсонеса // Античная культура Северного Причерноморья в первые века нашей эры. Киев, 1986.
105. Сазанов А.В. О хронологии Боспора ранневизантийского времени // СА. 1989. № 4.
106. Сазанов А.В. Амфорный комплекс первой четверти VII в. н.э. из северо-восточного района Херсонеса // МАИЭТ. 1991. Вып. II.
107. Сазанов А.В. Світлоглиняні амфори з рифленням типу набігаючої хвилі (IV – VII ст. н.е.) // Археологія. 1992. № 1.
108. Сазанов А.В. Поздние типы узкогорлых светлоглиняных амфор // МАИЭТ. 1993. Вып. III.
109. Сазанов А.В. Керамические комплексы Северного Причерноморья второй половины IV – V вв. // ПИФК. М.; Магнитогорск, 1999. Вып. VII.
110. Сазанов А.В. Керамический комплекс начала XI в. из Херсонеса (амфоры, пифосы и простая гончарная керамика) // Бахчисарайский историко-археологический сборник. Симферополь, 2001. Вып. 2.
111. Сазанов А.В. О хронологии амфор IV-V вв. из Северного Причерноморья // Археологія. 2002. № 4.
112. Сазанов А.В., Иващенко Ю.Ф. К вопросу о датировках позднеантичных слоев городов Боспора // СА. 1989. № 1.
113. Самойлова Т.Л. Основные типы амфор I-IV вв. н.э. из Тиры // Археологические исследования Северо-Западного Причерноморья. Киев, 1978.
114. Смокотина А.В. О хронологии амфор типа C SNP I (Делакеу) // XII Боспорские чтения. Боспор Киммерийский и варварский мир в период античности и средневековья: Взаимовлияние культур. Керчь, 2011.

115. Созник В.В. Круглая башня на усадьбе «Близнецы» на хоре Херсонеса Таврического (керамические комплексы) // БИ. 2005. Вып. VIII.
116. Сокольский Н.И. Крепость у хутора Батарейка I // СА. 1963. № 1.
117. Стржелецкий С.Ф. Раскопки в Инкермане в 1940 г. // СА. 1947. Вып. 9.
118. Стржелецкий С.Ф., Высотская Т.Н., Рыжова Л.А., Жесткова Г.И. Население округа Херсонеса в первой половине I тысячелетия новой эры (по материалам некрополя «Совхоз 10») // Stratum+. Культурная антропология. Археология 2003-2004. «Между певкинами и феннами». СПб.; Кишинев; Одесса; Бухарест, 2005. № 4.
119. Сымонович Э.А. Памятники черняховской культуры степного Поднепровья // СА. 1955. Т. XXIV.
120. Сымонович Э.А., Яровой А.З. Поселение Викторовка-II в устье Сосицко-Березанского лимана (по материалам раскопок М. Ф. Болтенко) // СА. 1968. № 2.
121. Сымонович Э.А. Коблевский и Ранжевский могильники около г. Одессы // Могильники Черняховской культуры. М., 1979.
122. Терпиловский Р.В. Ранние славяне Подесенья III-V вв. Киев, 1984.
123. Терпиловский Р.В., Абашина Н.С. Памятники киевской культуры // САИ. 1992.
124. Терпиловский Р.В. Славяне Поднепровья в первой половине I тысячелетия н.э. // Monumenta Studia Gothica. Lublin, 2004. Т. III.
125. Ушаков С.В., Дорошко В.В., Кропотов С.И., Макаев И.И., Струкова Е.В. Керамический комплекс засыпи цистерны V-VI вв. в ХСVII квартале Херсонеса (предварительная информация) // ХСб. 2006. Вып. XV.
126. Хотелашвили М.К., Якобсон А.Л. Византийский храм в с. Дранда (Абхазия) // ВВ. 1984. Т. 45.
127. Храпунов И.Н. Могильник Дружное (III-IV вв. нашей эры) // Monumenta Studia Gothica. Lublin, 2002. Т. II.
128. Храпунов И.Н. Погребение воина IV в. н.э. из могильника Нейзац // Готы и Рим. Сб. науч. статей. Киев, 2006.
129. Храпунов И.Н. Склеп IV в. из могильника Нейзац // ПИФК. М.; Магнитогорск; Новосибирск, 2008. Вып. XXI.
130. Храпунов И.Н. Некоторые итоги исследования могильника Нейзац // Исследования могильника Нейзац. Симферополь, 2011.
131. Храпунов И.Н., Власов В.П., Смокотина А.В., Шапцев М.С. Поселение в Барабановской балке (по результатам раскопок 2007 и 2008 гг.). Симферополь, 2009
132. Храпунов И.Н., Смекалова Т.Н., Власов В.П. Археологические разведки в предгорном Крыму между долинами рек Биюк-Карасу и Бельбек // Материалы к археологической карте Крыма. Симферополь, 2010. Вып. IV.
133. Шелов Д.Б. Раскопки северо-восточного участка Танаиса (1955-1957) // МИА. 1965. № 127.
134. Шелов Д.Б. Танаис и Нижний Дон в I-III вв. н.э. М., 1972.
135. Шелов Д.Б. Узкогорлые светлоглиняные амфоры первых веков н.э. Классификация и хронология // КСИА. 1978. № 156.
136. Штаерман Е.М. Керамические клейма из Тире // КСИА. 1951. Т. XXXVI.
137. Щукин М.Б. Вопросы хронологии Черняховской культуры и находки амфор // СА. 1968. № 2.
138. Щульце Е., Магомедов Б.В., Буйських С.Б. Сіроглиняний посуд римського часу з посе-

- лень Ольвийської хори // *Ostrogothica*. Археология Центральной и Восточной Европы поздне римского времени и эпохи Великого переселения народов: Сб. науч. трудов к 10-летию Германно-Славянской археологической экспедиции Харьковского национального университета. Харьков, 2009.
139. Юрочкин В.Ю., Зубарев В.Г. Комплекс с монетами IV века из раскопок городища Белинское // *Древности Боспора*. М., 2001. № 4.
140. Юрочкин В.Ю., Труфанов А.А. Позднеантичный погребальный комплекс в низовьях реки Качи // *ХСб*. 2003. Вып. XII.
141. Якобсон А.Л. Керамика и керамическое производство средневековой Таврики. Л., 1979.
142. Яшаева Т.Ю. Раннесредневековое поселение в предместье Херсона на Гераклеяском полуострове // *ХСб*. 1999. Вып. X.
143. Abadie-Reynal C. Les Amphores Romaines en Mer Noire (I<sup>er</sup> – IV<sup>e</sup> s.) // *Production et Commerce des Amphores Anciennes en Mer Noire*. Cedex, 1999.
144. Arsen'eva T., Kassab Tezgör D., Naumenko S. Un Depotoir D'Atelier D'Amphores a pate Claire. Commerce entre Heraclee du Pont et Tanans a l'epoque romaine // *Anatolia Antiqua*. Paris, 1997. Vol. V.
145. Arsen'eva T.M., Domzalski K. Late Roman red slip pottery from Tanais // *Eurasia antique*. Zeitschrift für Archäologie Eurasiens. Berlin, 2002. Bd. 8.
146. Arzhantseva I.A., Deopik D.V., Malashev V.Y. Zilgi: an early Alan proto-city of the first millennium A.D. on the boundary between steppe and hill country // *Les sites archeologiques en Crimée et au Caucase durant l'Antiquite tardive et le haut Moyen-Age*. Colloquia Pontica. Leiden; Boston; Köln, 2000. Vol. 5.
147. Barnea A., Barnea I., Cataniciu I.B., Margineanu-Carstoiu M., Papuc G. Tropeum Traiani I // *Biblioteca de archeologie*. București, 1979. T. 35. Vol. 1, 2.
148. Bjelajac L. Amfore gornjo mezijskog Podunavlja. Beograd, 1996.
149. Bonifay M., Pieri D. Amphores du Ve au VIIe s. à Marseille: nouvelles données sur la typologie et le contenu // *Journal of Roman Archaeology*. 1995. Vol. 8.
150. Bonifay M., Villedieu F. Importations d'amphores orientales en Gaule (V-VII siècles) // *Bulletin de Correspondance Hellenique*. Paris, 1989. Suppl. XVIII.
151. Böttger B. Die Gefässkeramik aus dem Kastel Jatrus // *Jatrus-Krivina*. Berlin, 1982. Bd. 2.
152. Chrapunov I.N. Necropoli di Druznoe, distretto di Simferopoli // *Dal mille al mille. Tesori e popoli dal Mar Nero*. Milano, 1995.
153. Dyczek P. Amfory rzymskie z obszaru dolnego Dunaju. Warszawa, 1999.
154. Dyczek P. Roman Amphorae of the 1<sup>st</sup>-3<sup>rd</sup> centuries AD found on the Lower Danube. Typology. Warszawa, 2001.
155. Empereur J.-Y., Picon M. Les régions de production d'amphores impériales en Méditerranée orientale // *Anfore romane e storia economica: un decennio di ricerca*. Roma, 1989.
156. Grace V. L'origine dans Samos // *Hesperia*. 1971. № 40.
157. Hayes J.W. Late Roman Pottery. London, 1972.
158. Hayes J.W. The villa Dionysos excavations, Knossos: The pottery // *BSA*. 1983. Vol. 78.
159. Hayes J.W. The Pottery // *Excavations at Saraçhane in Istanbul*. Princeton, 1992. Vol. 2.
160. Keay S.J. Late Roman Amphorae in the Western Mediterranean. A typology and economic study: the Catalan evidence // *BAR*. Oxford, 1984. International Series 196. Part i, ii.
161. Khrapounov J., Mould S. La necropole de Droujnoe // *Archeologie de la Mer Noire. La Crimée a l'époque des Grandes Invasions. IV<sup>e</sup>-VIII<sup>e</sup> siècles*. Caen, 1997.

162. Khrapunov I.N. The Vault with Openwork Plaque from the Cemetery of Neyzats in the Crimea // *Turbuleni Epoch. New materials from the Late Roman Period and Migration Period I. Monumenta Studia Gothica*. Lublin, 2008. T. V.
163. Munsell Soil Color Charts. New-York, 2000.
164. Opaïț A. Considerații preliminare asupra amforelor romane și romano-byzantine din Dobrugea // *Peuce*. 1980. Vol. 8.
165. Opaïț A. Ceramica // *Peuce*. 1991. Vol. 10.
166. Opaïț A. Aspecte ale Vieții Economice din Provincia Scythia (secole IV-VI p.Ch.). Producția ceramicii locale și de import // *Biblioteca Tracologica XVI*. București, 1996.
167. Opaïț A. Local and Imported Ceramics in the Roman Provinces of Scythia (4<sup>th</sup>-6<sup>th</sup> centuries AD). Aspects of economic life in the Province of Scythia // *BAR*. 2004. Internationals Series 1274.
168. Peacock D.P.S., Williams D.F. Amphorae and Roman economy. London; New-York, 1986.
169. Rădulescu A. Amfore romane si romane-bisantine din Scythia Minor // *Pontica*. Constanța, 1976. Vol. IX.
170. Riley J.A. The Coarse Pottery from // *Excavations at Sidi Khrebish Benghazi (Berenice)*. Tripoli, 1979. Vol. II.
171. Robinson H.S. Pottery of the Roman period // *The Athenian Agora*. 1959. Vol. V.
172. Sazanov A. Les amphores de l'antiquité tardive et du Moyen Age: continuité ou rupture à le cas de la mer Noire // *La ceramique medievale en Mediterranee actes du VI<sup>e</sup> Congres de L'AIECM 2 Aix-en-Provence 13-18 novembre 1995*. 1997.
173. Sârbu V., Bărcă V. Daci și Romani în sudul Buceagului (sec. I-III d.Chr.) // *Daci si Romani la Începutul secolului al II-lea d. Hr. la Nordul Dunarii*. Timișoara, 2000.
174. Scorpan C. Origini și linii evlutive in ceramica romano-byzantina (sec. IV-VII) din Spațiul Mediteranian și Pontic // *Pontica*. 1976. Vol. IX.
175. Scorpan C. Contribution a la Connaissance de certains types céramiques Romano-Byzantins (IV<sup>e</sup>-VII<sup>e</sup> siecles) dans l'espace Istro-Pontique // *Dacia*. Bucarest, 1977. T. 21.
176. Šelov D.B. Les Amphores d'Argile Claire des Premiers Siecles de Notre Ere en Mer Noire // *Bulletin de Correspondance Hellenique. Supl. XIII. Recherches sur les amphores Grecques*. Athenes, 1986.
177. Topoleanu F. Ceramica romană și romano-bizantină de la Halmyris (sec. I-VII d.Ch.). Tulcea, 2000.
178. Vnukov S.Yu. Pan-Roman Amphora Types Produced in the Black Sea Region // *Transport Amphorae and Trade in the Eastern Mediterranean. Acts of International Colloquium at the Danish Institute at Athens, September 26-29, 2002*. Oxford, 2004.

**Иванова О. С.**

### **Узкогорлые светлоглиняные амфоры из раскопок Мангупа**

#### **Резюме**

Статья посвящена публикации узкогорлых светлоглиняных амфор типов D, F, E по Д. Б. Шелову из раскопок Мангупского городища и его округи. Цель работы заключается в изучении узкогорлых светлоглиняных амфор для выяснения их информативности при определении даты слоев и комплексов Мангупа. Основными задачами являются отбор архео-



логических контекстов, где обнаружены эти амфоры, их описание, поиск аналогий и уточнение времени бытования.

Амфоры «танаисского типа», или типа D по Шелову, датируемые III в., на Мангупе встречаются в контекстах более позднего времени (V-VI вв.) и являются так называемой «примесью снизу». Хотя на городище не зафиксированы комплексы III в., находки амфор типа D свидетельствуют о начале жизни на поселении в этом столетии.

Амфоры «инкерманского типа», или типа F по Шелову, датирующиеся IV в., на участках жилой застройки возле церкви Св. Константина и с внешней стороны оборонительной стены в верховьях Лагерной балки также обнаружены в качестве «примеси снизу». В комплексах раскопов в расселине Демир-Капу (укрепление А-ХІХ Главной линии обороны), с тыльной стороны оборонительной стены Второй линии обороны в верховьях Лагерной балки и особенно могильника в балке Алмалык-дере амфоры типа F являются датирующим материалом. Найдки амфор типа F свидетельствуют о том, что строительная и хозяйственная деятельность на упомянутых участках городища началась в IV в., в том же столетии были совершены первые погребения в Алмалыкском могильнике.

Обломков амфор типа E по Шелову в комплексах Мангупского городища не так много, как фрагментов сосудов типа F. Эту особенность объяснить сложно, учитывая, что слои V в., когда производятся сосуды типа E, лучше представлены на территории поселения, чем слои IV в.

Найдки узкогорлых светлоглиняных амфор указывают на то, что дальние торговые контакты местного населения налаживаются с самого начала жизни на плато. Вино или другие продукты, перевозимые в сосудах, вероятно, поступали на Мангуп не напрямую из Гераклии Понтийской (производственный центр узкогорлых светлоглиняных амфор), а через посредников. Узкогорлые светлоглиняные амфоры типов D, F, E в большом количестве встречаются на всей территории Северного Причерноморья, поэтому нельзя с уверенностью сказать, какие населенные пункты выступали в качестве перевалочных. Товары, возможно, поступали через Херсонес, города Боспора или варварские поселения горного и предгорного Крыма.

**Иванова О. С.**

## **Вузькогорлі світлоглиняні амфори з розкопок Мангупа**

### **Резюме**

Статтю присвячено публікації вузькогорлих світлоглиняних амфор типів D, F, E за Д. Б. Шеловим з розкопок Мангупського городища та його околиці. Мета роботи полягає у вивченні вузькогорлих світлоглиняних амфор для з'ясування їхньої інформативності при визначенні дати шарів і комплексів Мангупа. Основними завданнями є відбір археологічних контекстів, де виявлено ці амфори, їх опис, пошук аналогій та уточнення часу існування.

Амфори «танаїського типу», або типу D за Шеловим, що датуються III ст., на Мангупі зустрічаються в контекстах пізнішого часу (V-VI ст.) і є так званою «домішкою знизу». Хоча на городищі не зафіксовані комплекси III ст., знахідки амфор типу D свідчать про початок життя на поселенні саме в цьому столітті.

Амфори «інкерманського типу», або типу F за Шеловим, що датуються IV ст., на ділянках житлової забудови біля церкви Св. Костянтина та із зовнішнього боку оборонної стіни у верхів'ях Лагерної балки також виявлені як «домішка знизу». В комплексах розкопів у розпадині Демір-Капу (укріплення А-ХІХ Головної лінії оборони), з тильного боку оборонної стіни Другої лінії оборони у верхів'ях Лагерної балки і особливо могильника в балці Алмалик-дере амфори типу F є датуючим матеріалом. Знахідки амфор типу F свідчать про те, що будівельна і господарська діяльність на згаданих ділянках городища почалася в IV ст., в тому ж столітті були здійснені перші поховання в Алмаликському могильнику.

Уламків амфор типу E за Шеловим в комплексах Мангупського городища не так багато, як фрагментів судин типу F. Цю особливість пояснити складно, враховуючи, що шари V ст., коли виробляються судини типу E, краще представлені на території поселення, ніж шари IV ст.

Знахідки вузькогорлих світлоглиняних амфор вказують на те, що далекі торгівельні контакти місцевого населення налагоджуються з самого початку життя на плато. Вино або інші продукти, що перевозились в посудинах, ймовірно, надходили до Мангупа не безпосередньо з Гераклії Понтійської (виробничий центр вузькогорлих світлоглиняних амфор), а через посередників. Вузькогорлі світлоглиняні амфори типів D, F, E у великій кількості зустрічаються на всій території Північного Причорномор'я, тому не можливо з упевненістю сказати, які населені пункти виступали як перевалочні. Товари, можливо, поступали через Херсонес, міста Боспору або варварські поселення гірського і передгірського Криму.

Ivanova O. S.

### **Light-clay Amphorae with a Narrow Neck from Mangup Complexes**

#### **Summary**

The article is devoted to the publication of narrow-neck light-clay amphorae of types D, F, E according to D. B. Shelov from excavations of Mangup site and its neighbourhood. The purpose of the work is to study narrow-neck light-clay amphorae to reveal their information value in dating layers and complexes of Mangup. The main tasks are selection of archaeological contexts where these amphorae were discovered, their description, search for analogies and clarification of the time of their existence.

Amphorae of «Tanaiss type», or type D according to Shelov, dated by the 3<sup>rd</sup> century, on Mangup are met in contexts of later period (the 5<sup>th</sup> – 6<sup>th</sup> centuries) and are the so-called «impurities from below». Though there are no complexes of the 3<sup>rd</sup> century on the site, finds of type D amphorae testify to the fact that life in this settlement started in this century.

Amphorae of «Inkerman type», type F according to Shelov, dated by the 4<sup>th</sup> century, on the parts of residential built-up near St. Constantine church and from outside side of defence wall in the upper reaches of Lagernaya ravine were also found as «impurities from below». In excavation complexes in Demir-Kapu cleft (fortification A-XIX of the Main line of defence) from the rear side of the defence wall of the Second line of defence in the upper reaches of Lagernaya ravine and Almalyk-Dere cemetery in particular amphorae of type F are the dating material. Finds of amphorae of type F testify to the fact that building and household activities on the above mentioned parts of

the site began in the 4<sup>th</sup> century; the first burials were accomplished in Almalyk cemetery in the same century.

In the complexes of Mangup site, fragments of amphorae of type E according to Shelov are not as numerous as of vessels of type F. It is difficult to explain this peculiarity, taking into consideration that layers dating to the 5<sup>th</sup> century, when vessels of type E are manufactured, are presented better on the territory of the settlement than layers dating to the 4<sup>th</sup> century.

Finds of narrow-neck light-clay amphorae testify to the fact that remote trade contacts of the local population are improving from the very beginning of the life on the plateau. Wine and other products transported in vessels were probably brought to Mangup not directly from Herakleia Pontika (manufacturing center of narrow-neck light-clay amphorae) but through intermediaries. Narrow-neck light-clay amphorae of types D, F, and E are found in large quantities on the whole territory of the Northern Black Sea Coast; that is why it is impossible to say which places were transshipments. Goods were brought via Chersonesos, cities of Bosporus or barbarian settlements of mountainous and foothill Crimea.

## Приложение 1

Амфоры из раскопок Мангупа<sup>52</sup>

Тип/класс	Дата
Тип 72 по Зеест	Наиболее активно амфоры использовались в <b>III – середине IV вв.</b> [151, s. 44, 95-96, taf. 21,5,7-9; 15, с. 26-30, 74-75, 140-141, рис. 17,19; 18, с. 67, рис. 32,1; 62, с. 19-21, 84-85, рис. 3,4,11-18; 115, с. 239, 250, рис. 2,2-3; 55, с. 175, рис. 16,1]
Тип 73 по Зеест	<b>II-III вв.</b> [56, с. 112, табл. XXX,73; 66, с. 97, рис. 29,40-44; 158, p. 153, 155, 166, fig. 25,A78,A79; 143, p. 260, fig. 11; 62, с. 21-24, рис. 5]
Тип 75 по Зеест	Тип 75 по Зеест <b>II-III вв.</b> [56, с. 113; 66, с. 99]; <b>конец II – первая половина III вв.</b> [1, с. 47, рис. 54; 62, с. 24-25]
Тип 76 по Зеест	<b>II-III вв.</b> [56, с. 113, табл. XXXII,76; 1, с. 47-48, рис. 55,6.19-20; 66, с. 99, рис. 31,8-11]
Тип 77 по Зеест	<b>II-III вв.</b> [56, с. 113-114, табл. XXXII,77; 66, с. 100, рис. 31,7; 62, с. 25-26, рис. 7,58, 8,84]
Тип 79 по Зеест	<b>Конец II – первая половина III вв.</b> [1, с. 48]; <b>III в.</b> [56, с. 114, табл. XXXII,79]; <b>начало III – IV вв.</b> [66, с. 95, рис. 29,18-20]; <b>вторая половина II – IV вв.</b> [167, p. 13, pl. 8,7-8]. Производились во <b>второй половине III-IV вв.</b> , но продолжали использоваться <b>до начала V вв.</b> [171, p. 69; 170, p. 40; 77, с. 100, табл. 7; 168, p. 193; 143, p. 262-263, fig. 16; 62, с. 26-27, рис. 7,55-57]
Тип 80 по Зеест	Датируется исследователями <b>в пределах II-III вв.</b> [56, с. 114-115; 1, с. 48; 66, с. 99; 62, с. 29; 109, с. 227, 229, рис. 3,42; 170, p. 188; 158, p. 155], <b>до конца IV – начала V вв.</b> [159, p. 63; 167, p. 26]

<sup>52</sup> В приложении описываются амфоры из отобранных в публикацию археологических контекстов Мангупа и его округи.

<p>Тип 95 по Зеест</p>	<p>Наиболее ранний комплекс с фрагментом дна амфоры датируется <b>серединой III в.</b> [15, с. 32-33, 163, рис. 46,2]. Наиболее широкое распространение сосуды получили в <b>IV-VI вв.</b> [1, с. 50; 56, с. 119; 103, с. 44; 105, с. 45, 47, рис. 2,8; 126, с. 194; 149, р. 111-112, fig. 8,56-59; 150, р. 27, fig. 5,4-5; 148, р. 47-48; 160, р. 287, 289; 77, с. 14; 168, р. 189; 171, р. 79, 119, pl.17,L50; 34,41,M373; 170, р. 229-230; 174, р. 159; 175, р. 272]. Верхней границей использования амфор, по всей вероятности, является <b>начало VII в.</b> [166, р. 208, pl. 9,1-6; 167, р. 208, pl. 9,1-6], <b>первая половина или середина VII в.</b> [103, с. 44; 177, р. 136-137, 279, 281, pl. XLII,344,345], <b>650-670 гг.</b> [159, р. 63, 104, fig. 22,9, 48,178-180]</p>
<p>Тип 96-97 по Зеест</p>	<p>Конец III-IV вв. [56, с. 119; 66, с. 100]; <b>вторая половина III/IV – VI вв.</b> [1, с. 51]; вторая половина/конец IV – третья четверть/конец VI вв. [105, с. 47, рис. 2,9; 112, с. 98; 172, р. 92, fig. 2,20; 109, с. 251, 225; 111, с. 38, рис. 6,3-5]</p>
<p>Тип 100 по Зеест</p>	<p><b>Начало IV – конец V / начало VI вв.</b> [114, с. 358]</p>
<p>Тип LRA-1 по Райли</p>	<p>Существуют различные варианты датировки амфор: последняя треть IV / первая половина V вв. – 650-670 гг. [103, с. 29], конец IV – VI вв. [141, с. 13], вторая половина IV – начало VII вв. [148, р. 73], IV – начало VII вв. [77, с. 18], IV – конец VII вв. [155, р. 236], конец IV – начало VII вв. [170, р. 212], IV-VII вв. [175, р. 278], начало V – середина VII вв. [168, р. 187], первая половина V – середина/конец VII вв. [160, р. 278], начало V – VII вв. [159, р. 64, 69], начало V – начало VI вв. [166, р. 207, pl. 7], VI-VII вв. [12, с. 86-87], V-VI вв. [126, с. 198], середина V / вторая четверть VI – первая половина VII вв. [105, с. 44], последняя треть IV – третья четверть VI вв. [107, с. 57], первая половина V – третья четверть VII в. [172, р. 87-88]. По всей видимости, появившись в <b>конце IV / начале V вв.</b>, амфоры активно используются в <b>VI – середине VII вв.</b> и продолжают встречаться в комплексах <b>второй половины VII в.</b></p>
<p>Тип LRA-2 по Райли</p>	<p>Сосуды датируют по-разному: IV – конец VI / начало VII вв. [168, р. 183-184], конец IV – VII вв. [160, р. 354, 357], начало IV – середина VII вв. [166, р. 208, pl. 8], IV – первая половина VII вв. [77, с. 9-11, табл. 1-3,A1-26], V-VII вв. [170, р. 217, 219], V-VII вв. [141, с. 14, 16], V – первая половина VII вв. / 650-670 гг. [103, с. 38], V – вторая четверть VI в., первая половина V – третья четверть VII вв. [105, с. 43; 172, р. 88], начало IV – середина VII вв.[177, р. 132-134, pl. XXXIX,325-326, XL,324,327-332], начало V – начало VII вв. [151, р. 33, 38-42, taf. 17,220-221; 18], IV-VII вв. [12, с. 88; 175, р. 274]. По всей видимости, появившись в <b>конце IV / начале V вв.</b>, амфоры активно используются в <b>V – середине VII вв.</b> и продолжают встречаться в комплексах <b>второй половины VII в.</b></p>

<p>Тип LRA-4 по Райли</p>	<p>IV-VII или VIII вв. [12, с. 84], IV-VI вв. [170, р. 220-222; 168, р. 199], IV-VII вв. [103, с. 21], IV – начало VII вв. [106, с. 66-67, рис. 10,4-9], середина III – третья четверть VII вв. (650-670 гг.) [172, р. 88], конец IV – VI вв. [160, р. 281], V-VI вв. [126, с. 195-196], первая половина V – конец VI вв. [166, р. 208-209], V – начало VII вв. [77, с. 12], V-VII вв. [175, р. 280]. Для этих амфор следует принять широкую хронологию <b>IV-VII вв.</b></p>
<p>Тип V по ХК-71</p>	<p>V-VII вв. [12, с. 85], вторая четверть VI – VII вв. [103, с. 25-26], вторая четверть VI – первая половина VII вв. [105, с. 45], вторая четверть VI – конец VI / начало VII вв. [172, р. 94], VI-VII вв. [148, р. 80]. Таким образом, хронологические рамки бытования амфор <b>VI / вторая четверть VI – VII вв.</b></p>
<p>Тип Keay LIX</p>	<p>Тип Keay LIX <b>IV-V или VI (?) вв.</b> [160, р. 302].</p>
<p>Класс 1 по ХК-95</p>	<p>III-VII вв. [12, с. 82-83]; IV-VII вв. [56, с. 121, табл. XL,103]; IV – начало VII вв. [77, с. 16]; V-VI вв. [126, с. 197; 141, с. 12]; V-VII вв. / 650-670 гг. [103, с. 16]; V/VI-VII вв. [175, р. 281]; конец IV – первая половина VII вв., первая половина V – третья четверть VII вв. [105, с. 51; 172, р. 90]. Наиболее убедительной выглядит дата <b>конец IV / первая половина V – конец VII вв.</b></p>
<p>Класс 2 по ХК-95</p>	<p>III-IV вв. [155, р. 232, fig. 9; 10], IV-VI вв. [169, с. 108], V – начало VI вв. [141, с. 9, рис. 1,1], VI-VII вв. [77, с. 17], конец IV – середина V вв. [166, р. 210; 167, р. 23], V в. [166, р. 218; 167, р. 30], VI – первая половина VII вв. [103, с. 19; 105, с. 43], первая половина V – третья четверть VII вв. [172, р. 90], середина IV – 395/402 гг. [177, р. 141, 279, pl. XLIV,358,359]. Наиболее поздние комплексы с амфорами в Херсонесе относят ко второй половине и концу VII в. [48, с. 118-121], а также на основании находок монет Константа II (641-668) – к 650-670 гг. [103, с. 13-14; 48, с. 117-118]. По всей видимости, амфоры производились с <b>конца IV – до середины VII вв.</b>, однако продолжают встречаться в комплексах <b>второй половины VII в.</b></p>
<p>Класс 24 по ХК-95</p>	<p>В Херсонесе самыми ранними закрытыми комплексами, где обнаружены амфоры с мелким зональным рифлением, являются засыпи колодца в Портовом квартале 1 и водохранилища первой половины IX в. [101, с. 139, рис. 4,1-4,6; 103, с. 47-48, 53-55]. О X-XI вв. в качестве верхней границы бытования свидетельствует присутствие сосудов, наряду с высокогорлыми кувшинами, в херсонесских комплексах находок из цистерны под «базиликой 1987 г.» последней трети X – начала XI вв., слоя пожара домов и хозяйственных сооружений на месте усадьбы античного надела № 32 на правом берегу Камышовой бухты на Гераклеяском полуострове, датированном по херсоно-византийским монетам с монограммой «ро» концом XI в., а также слоях Саркела IX-X вв. [142, с. 354-355; 110, с. 240-242, рис. 11-12; 141, с. 32]. Таким образом, время появления сосудов можно отнести к <b>началу IX в.</b>, период их активного бытования ко <b>второй половине IX – X вв.</b>, а кое-где они продолжают использоваться и в <b>XI в.</b></p>

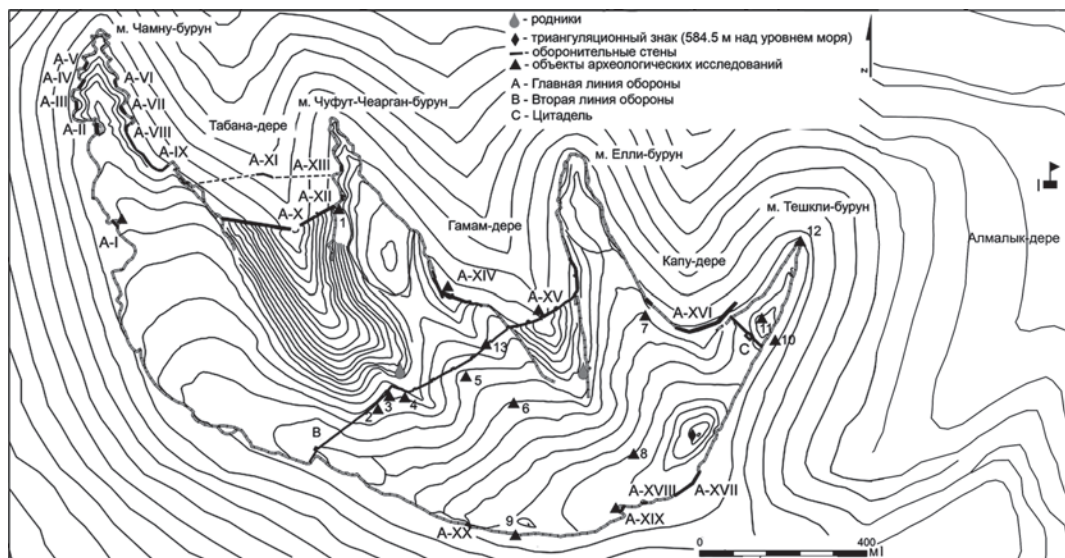
Краснолаковая керамика из раскопок Мангупа<sup>53</sup>

<i>Форма/тип</i>	<i>Дата</i>
Форма PRS-1	Блюда встречаются в комплексах середины IV – первой четверти VII вв. [58, с. 34], однако производились, по всей видимости, в <b>середине IV – середине V вв.</b> , возможно, несколько позже [145, р. 426]
Форма PRS-2	Блюда встречаются в комплексах IV–V вв. [58, с. 35], хотя хронологические границы их бытования, предложенные Т. М. Арсеньевой и К. Домжальским ( <b>середина – конец IV в.</b> ), на данный момент являются наиболее обоснованными [145, р. 426]
Форма PRS-3	Период наиболее активного использования изделий определяется <b>концом IV – первой половиной V вв.</b> [145, р. 426-427], хотя они продолжают встречаться в комплексах до первой четверти VII в [58, с. 38-39]
Форма PRS-4	Изделия встречаются в комплексах IV – первой четверти VII вв. [58, с. 43], но наиболее активно используются в <b>конце IV – середине V вв.</b> [145, р. 427]
Форма PRS-7	Появившись, по всей видимости, во <b>второй четверти / середине V в.</b> , блюда активно используются во <b>второй половине V – начале VI вв.</b> [145, р. 427]
Форма 4, вариант 1	<b>IV в.</b> [58, с. 43]
Форма 12	Изделия существовали в пределах <b>IV в.</b> [58, с. 48]
Форма 13	Сосуды выявлены в некрополях <b>IV – первой половины V вв.</b> [58, с. 49]
Кувшин типа 6	По пропорциям, структуре черепка и лаку кувшин похож на миски форм 13 и 14, вероятно, это говорит об их хронологической близости [58, с. 53]
Форма LRC-1	<b>Конец IV – третья четверть V вв.</b> [157, р. 327]

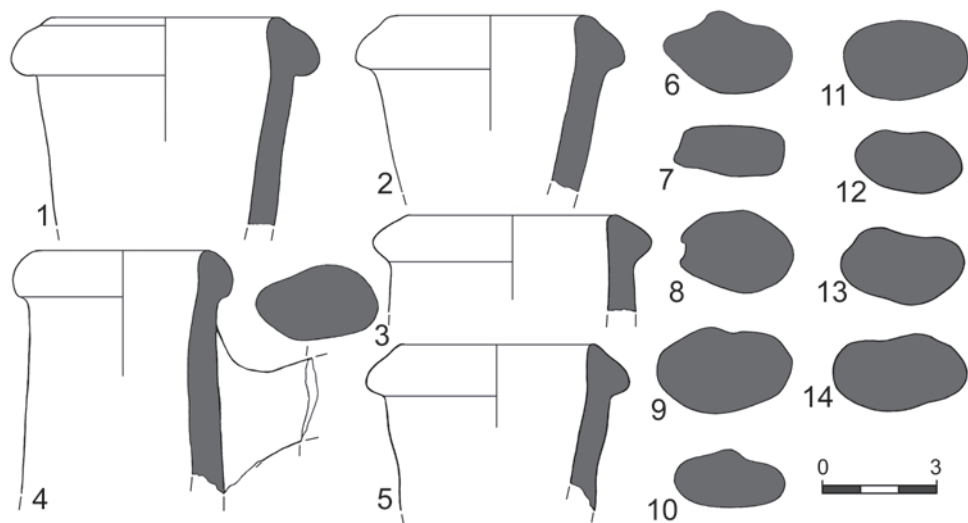
<sup>53</sup> В приложении описывается краснолаковая керамика из отобранных в публикацию археологических контекстов Мангупа и его округи.

## Узкогорлые светлоглиняные амфоры в комплексах Мангупа

Ком- плекс	Дата комплекса	Тип амфор				
		D	D/F	F	F/E	E
№ 1	Конец IV – VII вв.					+
№ 2	Вторая половина IV – VII вв.				+	
№ 3	Содержит материал III–VI вв., сформировался в первой половине VI в.	+				
№ 4	Содержит материал IV–VI вв., сформировался в первой половине VI в.		+			
№ 5	Содержит материал IV–VII вв., сформировался в VI–VII вв.		+			
№ 6	Содержит материал IV–VII вв., сформировался в VI–VII вв.		+			
№ 7	Конец VI – VII вв., содержит материал III–VII вв.		+			
№ 8	Начало / первая половина V в.		+			+
№ 9	IV–V вв.			+		
№ 10	IV – начало VI вв.			+		+
№ 11	III – начало VI вв.			+		
№ 12	II – начало VI вв.	+				
№ 13	Содержит материал IV–VI вв., сформировался в VI в.			+		+
№ 14	Содержит материал IV–VI вв., сформировался в VI в.			+		
№ 15	Содержит материал IV–VI вв., сформировался в VI в.			+		+
№ 16	Содержит материал IV–VI вв., сформировался в VI в.	+		+		+
№ 17	Содержит материал IV–VI вв., сформировался в VI в.	+		+		+
№ 18	Содержит материал IV–VI вв., сформировался в VI в.			+		+
№ 19	Содержит материал второй половины III – V вв., сформировался в V в., возможно, в первой половине	+		+		+
№ 20	Вторая половина III – IV вв.	+		+		+
№ 21	IV в.			+		
№ 22	Вторая половина IV в.			+		
№ 23	Не имеет узкой датировки			+		
№ 24	Конец IV – первая половина V вв.			+		
№ 25	Не имеет узкой датировки			+		
№ 26	Не имеет узкой датировки	+				



**Рис. 1.** План Мангупского городища с обозначением основных объектов исследований. 1 – северный монастырь, 2 – стратиграфический раскоп в верховьях Табана-дере, 3 – миква, 4 – синагога, 5 – базилика, 6 – дворец, 7 – церковь св. Георгия, 8 – церковь св. Константина, 9 – южный монастырь, 10 – стратиграфический раскоп на склоне м. Тешкли-бурун, 11 – октагональная церковь, 12 – северо-восточный монастырь, 13 – Лагерная балка.



**Рис. 2.** Узкогорлые светлоглиняные амфоры типа D из раскопок Мангупа. 1, 2, 4, 7, 11 – № 17; 3, 5, 12-14 – № 20; 6 – № 3; 7 – № 12.



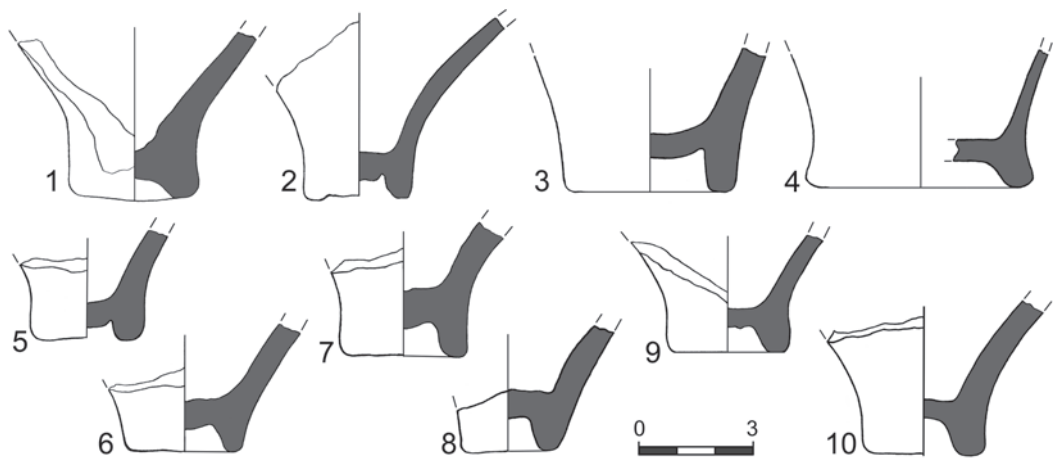


Рис. 3. Узкогорлые светлоглиняные амфоры типа D из раскопок Мангупа.  
1 – № 3; 2 – № 12; 3, 4 – № 16; 5-8 – № 17; 9 – № 19; 10 – № 20.

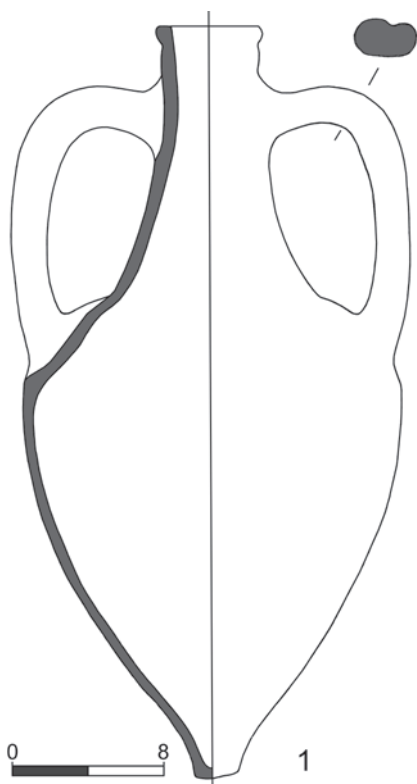
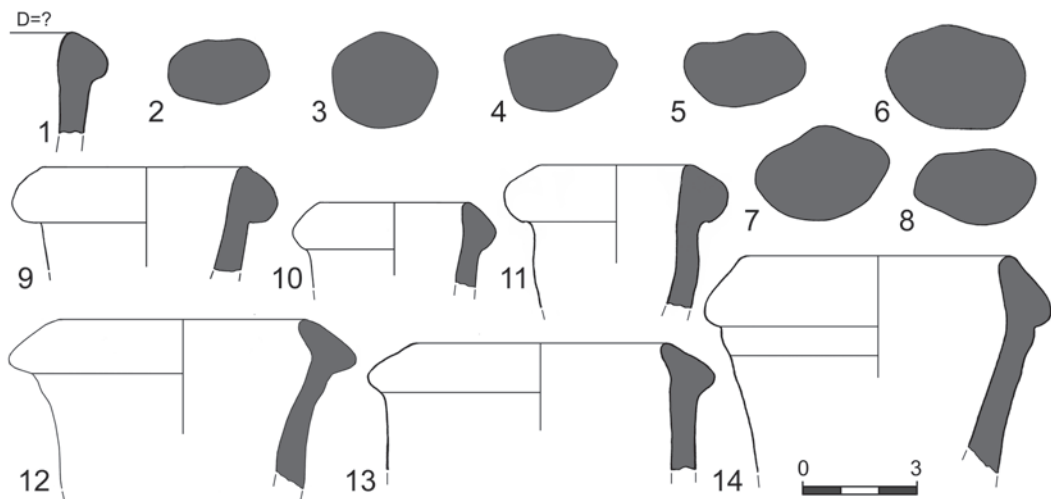


Рис. 4. Узкогорлая светлоглиняная амфора типа D из раскопок Мангупа.  
1 – № 26.

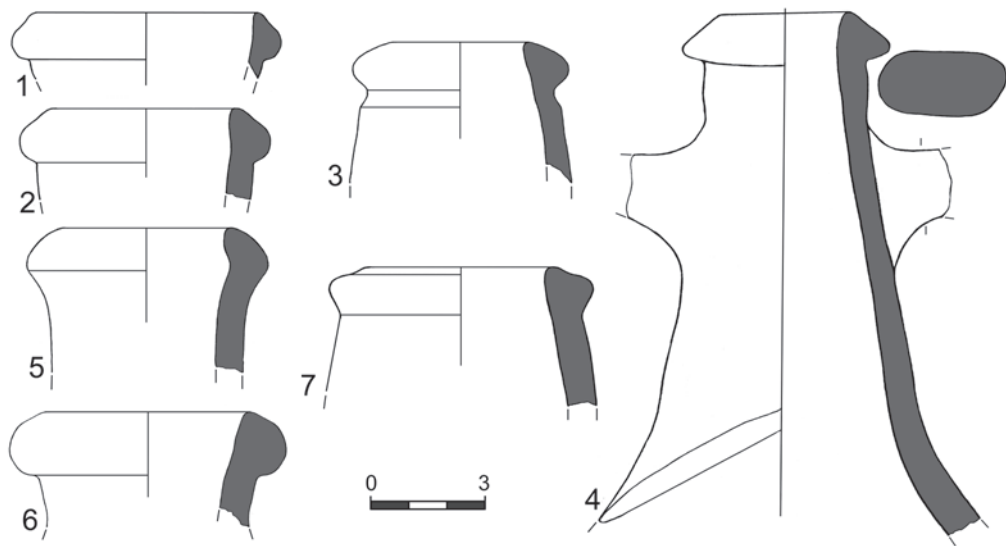


**Рис. 5.** Узкогорлые светлоглиняные амфоры из раскопок Мангупа.

Тип D/F: 1 – № 7; 2 – № 4; 3, 4 – № 5; 5 – № 6; 7, 8 – № 8.

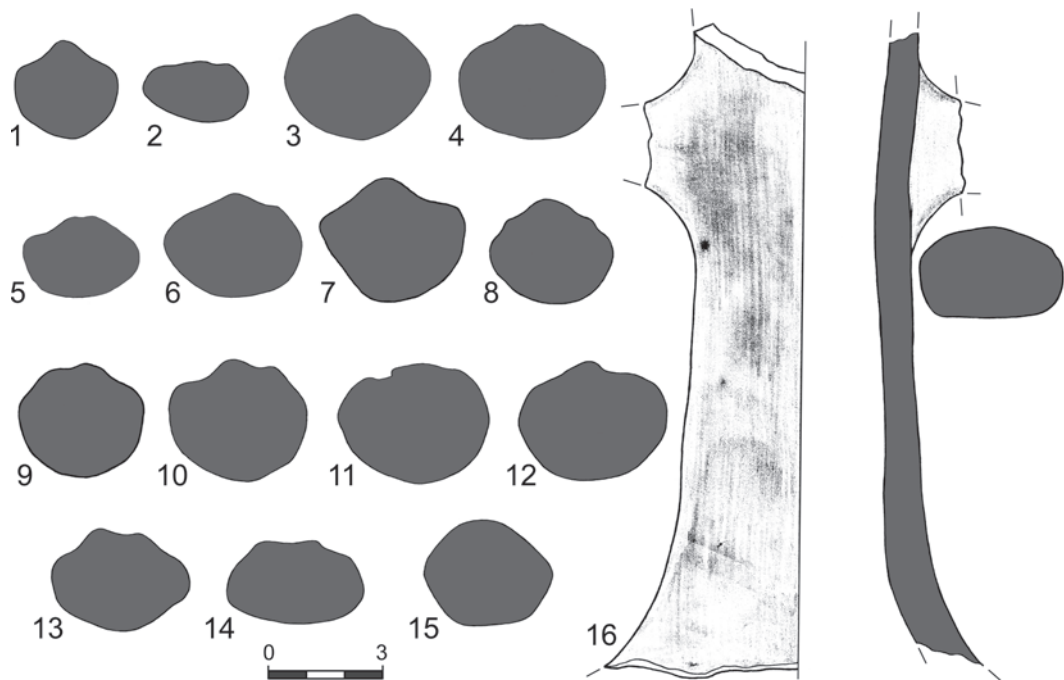
Тип F/E: 6 – № 2.

Тип F: 9, 10 – № 10; 11, 13, 14 – № 16; 12 – № 13.

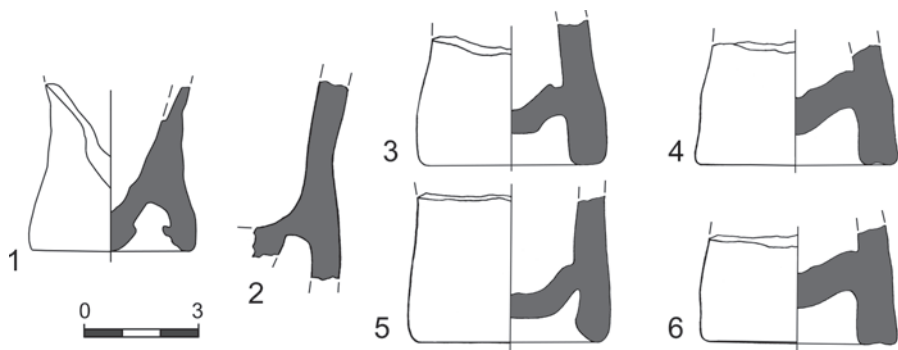


**Рис. 6.** Узкогорлые светлоглиняные амфоры типа F из раскопок Мангупа.

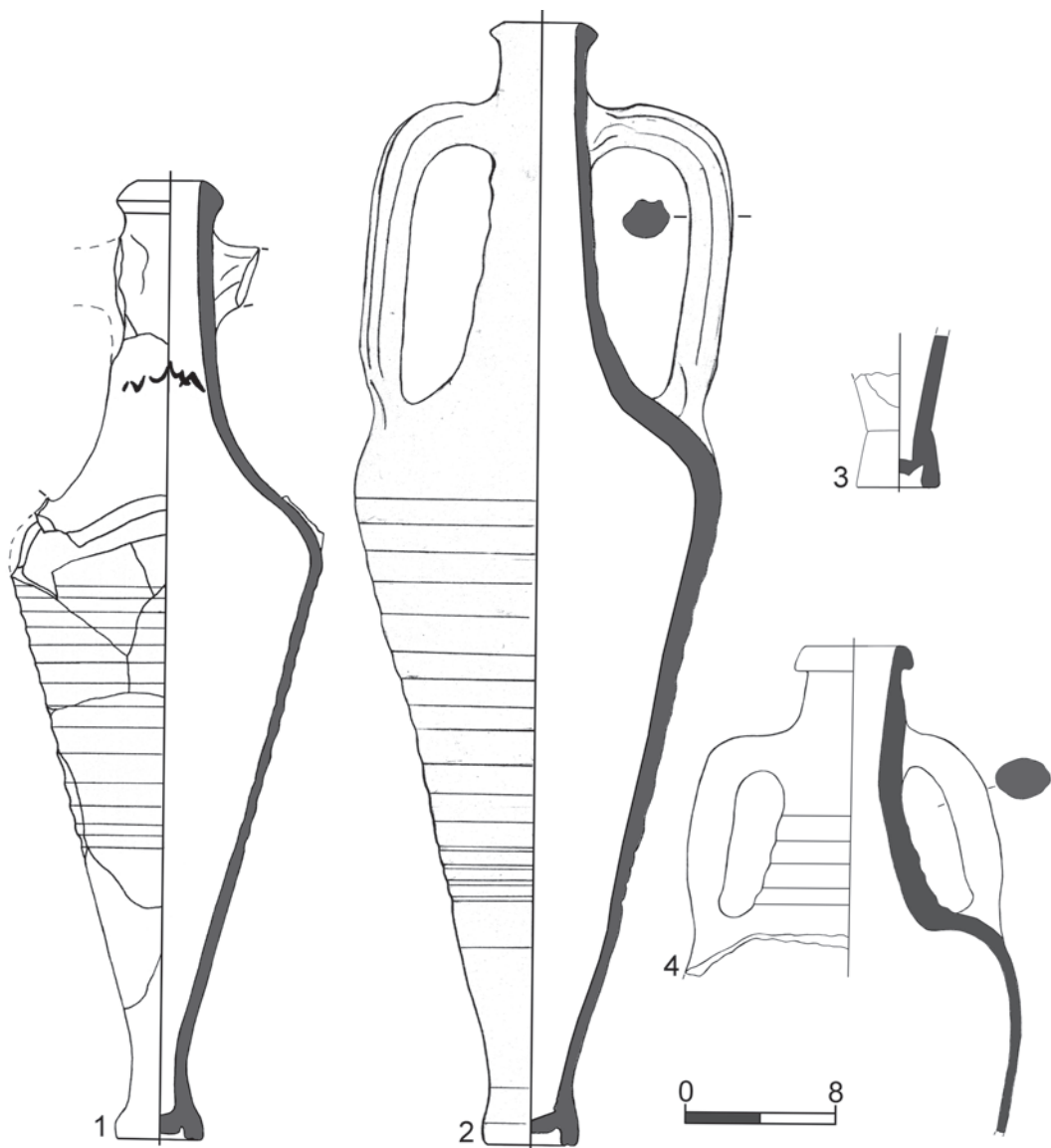
1 – № 11; 2, 3, 5 – № 17; 4 – № 15; 6 – № 18; 7 – № 20.



**Рис. 7.** Узкогорлые светлоглиняные амфоры типа F из раскопок Мангупа.  
1 – № 9; 2 – № 10; 3, 4 – № 13; 5, 6 – № 14; 7 – № 15; 8, 9, 16 – № 16; 10-14 – № 17; 15 – № 18.



**Рис. 8.** Узкогорлые светлоглиняные амфоры типа F из раскопок Мангупа.  
1 – № 11; 2 – № 16; 3-6 – № 17.



**Рис. 9.** Узкогорлые светлоглиняные амфоры типа F из раскопок Мангупа.  
1 – № 21; 2 – № 22; 3 – № 23; 4 – № 25.

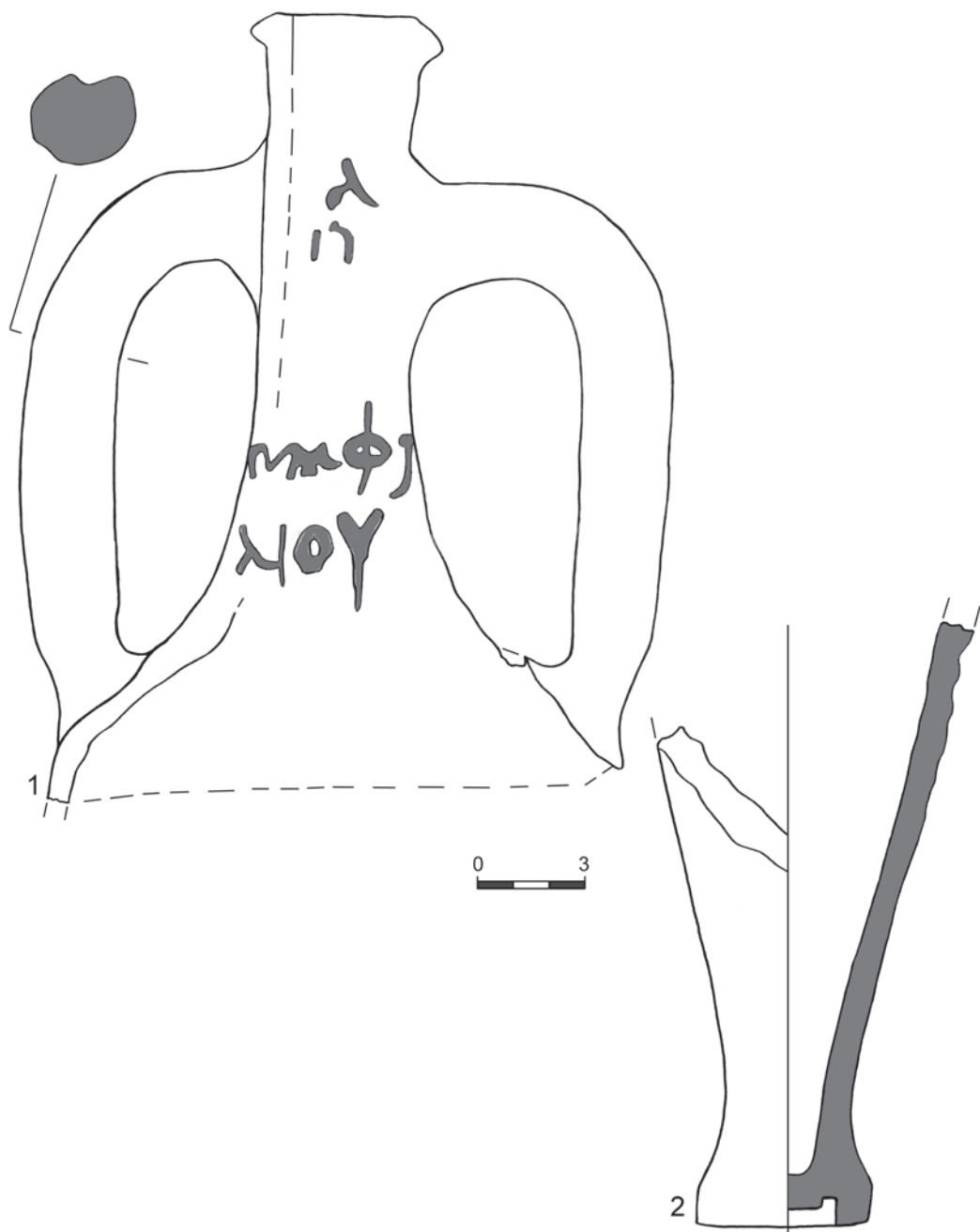
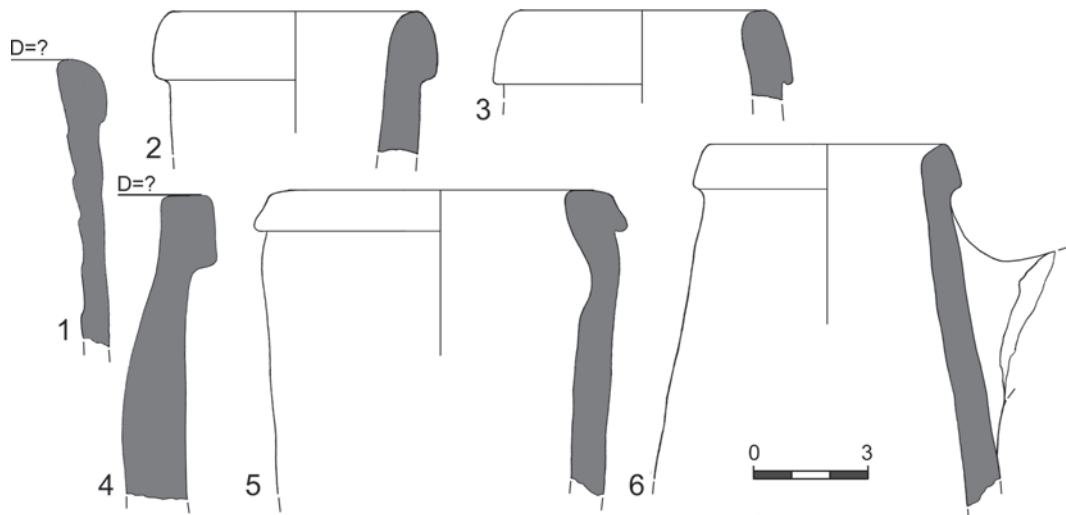
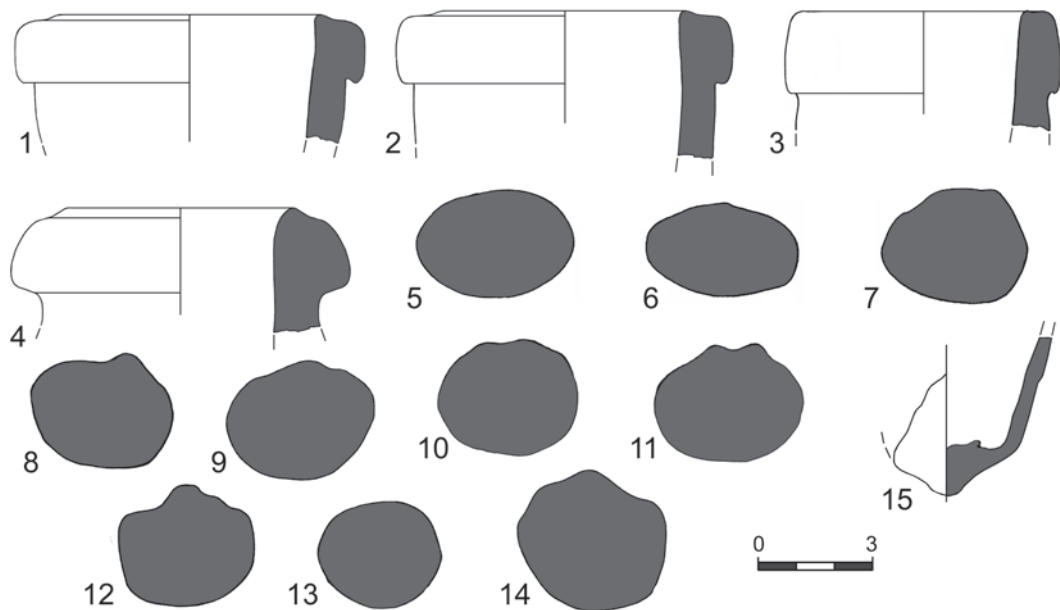


Рис. 10. Узкогорлые светлоглиняные амфоры типа F из раскопок Мангупа.  
1, 2 – № 24.



**Рис. 11.** Узкогорлые светлоглиняные амфоры типа Е из раскопок Мангупа.  
 1, 2 – № 1; 3 – № 8; 4 – № 13; 5, 6 – № 17.



**Рис. 12.** Узкогорлые светлоглиняные амфоры типа Е из раскопок Мангупа.  
 1, 2, 4 – № 18; 3 – № 19; 5-7 – № 1; 8 – № 7; 9, 15 – № 10; 10, 11 – № 13; 12 – № 15; 13 – № 16;  
 14 – № 17.