

А. Б. Бардецький

СЛОВ'ЯНСЬКІ «КУХНІ» З ПОСЕЛЕННЯ РОВАНЦІ — ГНІДАВСЬКА ГІРКА НА ВОЛИНІ

У статті опубліковано матеріали X — першої половини XIII ст. з рятівних розкопок багатощарового поселення Рованці — Гнідавська Гірка, проведених у 2010 р. Закцентовано увагу на спорудах з кількома печами, їхній інтерпретації та розборі стратиграфічних ситуацій і мікрохронології досліджених комплексів. Висуваються нові підтвердження існуючої версії про зв'язок цих споруд із обробкою їжі.

Ключові слова: слов'яно-руський період, житло, нішоподібна піч, глинобитна піч, слов'янська кухня, кераміка.

ВСТУП

У 2009 р. на багатощаровому поселенні Рованці — Гнідавська Гірка на південній околиці Луцька (рис. 1) автором проводились чергові рятівні археологічні дослідження на земельних ділянках, відведених під індивідуальне житлове будівництво, в рамках Луцької рятівної археологічної експедиції Дочірнього підприємства «Волинські старожитності» ДП «НДЦ “ОАСУ”» ІА НАН України під керівництвом О. Є. Златогорського. У складі експедиції, окрім наукових співробітників і найманих робітників, працювали студенти-практиканти I курсу Волинського національного університету ім. Лесі Українки.

Урочище Гнідавська Гірка розташоване на високій давній надзаплавній терасі р. Стиру в середній її течії, в північній частині Горохівської височини — геоморфологічного району Волинської височини. Із заходу воно обмежене долиною струмка під назвою Рудка (Жидувка, Гнідава) — лівобережним допливом р. Стир, з півночі і з північного сходу — болотистою заплавою Стиру (рис. 2). Відповідно до детального планування житлового кварталу починаючи з 1990-х рр. на території пам'ятки ведеться ін-

© А. Б. БАРДЕЦЬКИЙ, 2020

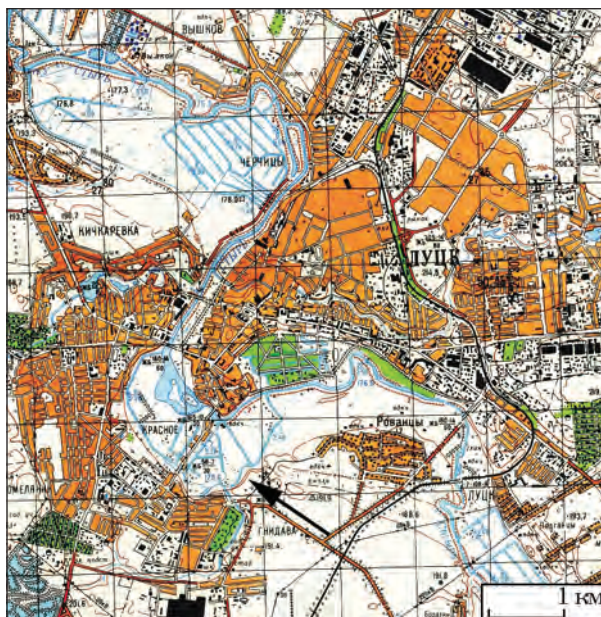


Рис. 1. Карта м. Луцька з позначенням пам'ятки Рованці — Гнідавська Гірка, ГГЦ масштаб 1 : 25000

дивідуальна житлова забудова і на сьогоднішній день нею зайнято більше половини її площі. Уся інша територія регулярно розорюється.

Розкопки проводились в центральній частині пам'ятки поблизу краю тераси. Згідно з наскрізною нумерацією розкопок даної експедиції попередніх років (2002—2008) розкопу присвоєно номер 10. Було розкрито ділянку площею 636,5 м². Нульовий репер знаходився в північно-східному куті розкопу, де рівень денної поверхні був на 0,3 м нижче вершини урочища. У межах розкопу рельєф плавно знижується в південно-західному напрямку на 0,3 м нижче нуля в південно-західному його

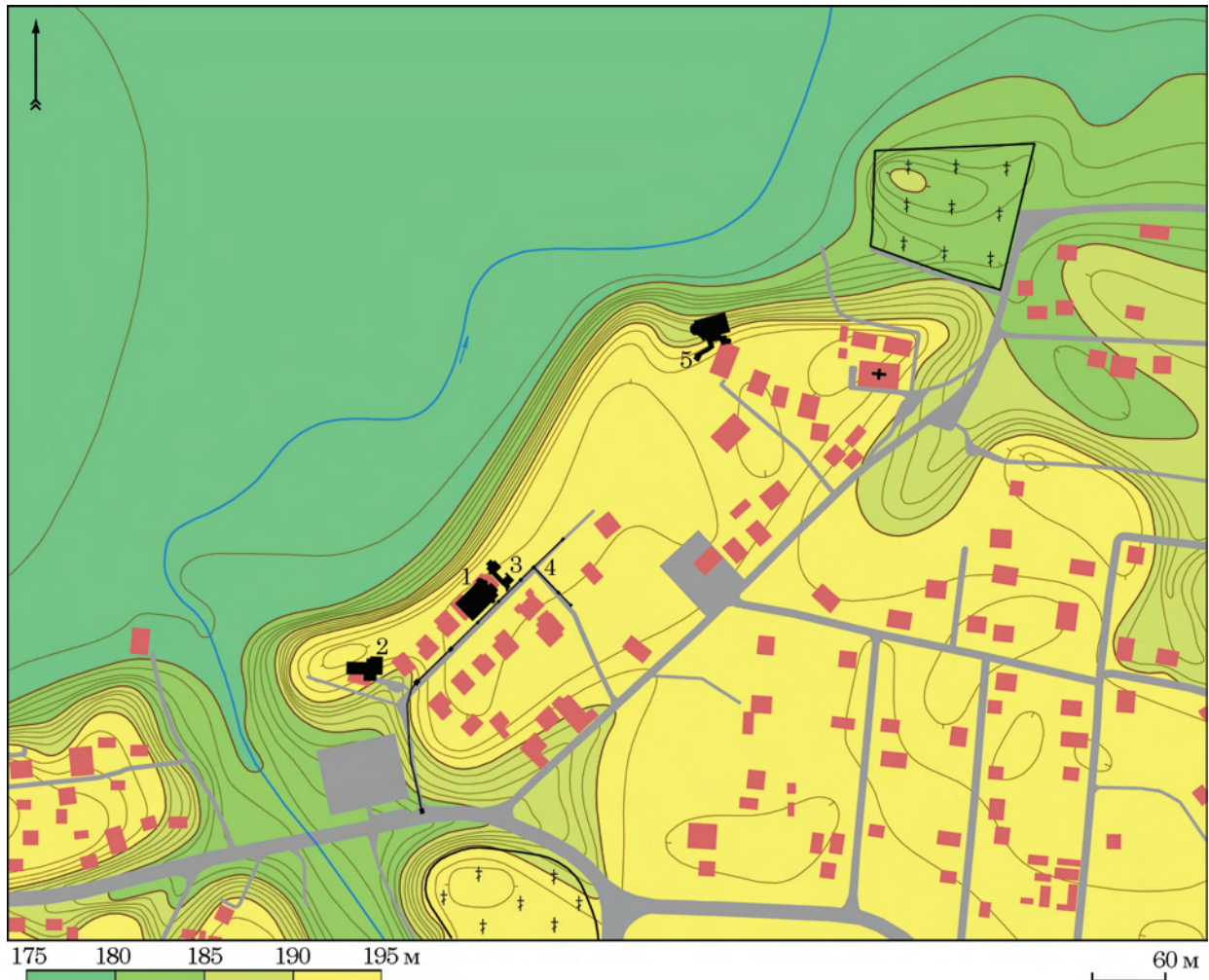


Рис. 2. Гіпсометричний план поселення Рованці — Гнідавська Гірка з нанесеними розкопами: 1 — № 10 2009 р.; 2 — № 11 2010 р.; 3 — № 12 2010 р.; 4 — траншея 1 2010 р.; 5 — розкоп 1968 р. М. П. Кучери

куті. Глибина культурного шару становить 1 м. В його межах не виділено стратиграфічних розшарувань за літологічним складом, окрім верхнього орного шару. Нижче залягає перехідний до материка ґрунт, який являє собою перемішаний сіро-жовтий суглинок. Материковий світло-жовтий суглинок залягав на глибині 1,5 м. У північно-західній половині ару 6 знаходилась невелика промоїна, заповнена відкладами темного гумусованого ґрунту до глибини 1,5 м від денної поверхні. Розкопки проводились з горизонтальним вирівнюванням площі. На глибині 1 м фіксувались нечіткі плями об'єктів слов'яно-руського часу. На глибині 1,25 м при зачистці виділялись заповнення об'єктів ранньослов'янського часу та ранньозалізного віку. На глибині 1,5 м в материковому шарі були помітні контури об'єктів епохи бронзи і доби неоліту. Загалом стратиграфічну ситуацію можна оцінити як дуже складну: у зв'язку з великою концентрацією різночасових об'єктів більшість із них були зруйновані ранішими і виявлені при дослідженні останніх. Місцями спостерігалось послідовне накладання до п'яти об'єктів. Всього виявлено і дослід-

жено 50 об'єктів. Їхню коротку характеристику вже було висвітлено в загальній публікації (Златогорський, Бардецький 2010).

У межах слов'яно-руського часу всі об'єкти і матеріали були розподілені за трьома горизонтами, які до того ж мали зафіксовані стратиграфічні ситуації перекривання. До культури типу Луки-Райковецької (VII—VIII ст.) віднесено два напівземлянкових житла (об'єкти 14 і 17) і одну піч з ямою від споруди, контури якої не простежувались в запливі згаданої вище промоїни (об'єкт 37). Цей горизонт в даній статті не розглядається. До X ст. віднесено три напівземлянкових житла (об'єкти 9, 16 і 18), одна напівземлянка споруда з трьома нішоподібними печами (об'єкт 3; рис. 3). Ще один горизонт, датований XII — першою половиною XIII ст., включає споруду з двома печами (об'єкт 2), одну частково досліджену споруду з нішоподібною піччю (об'єкт 26), одну яму (об'єкт 7), одну прямокутну споруду (об'єкт 11) і ровик з трьома вогнищами (об'єкт 4; див. далі: рис. 13).

Ні в об'єктах, ні в культурному шарі не було знайдено виразних зразків кераміки, яку б можна було датувати XI — початком XII ст. Також

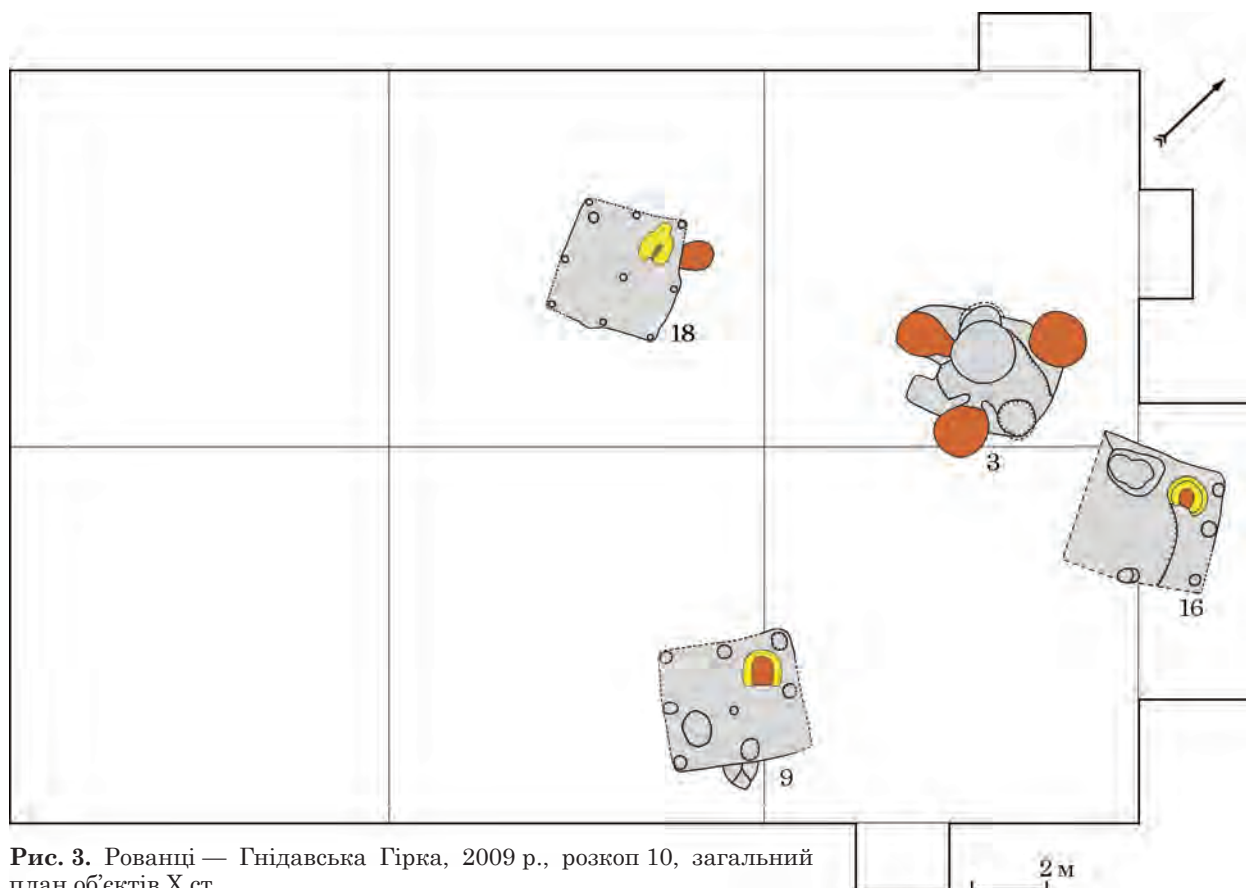


Рис. 3. Рованці — Гнідавська Гірка, 2009 р., розкоп 10, загальний план об'єктів X ст.

в розкопі не виявлено матеріалів післямонгольського періоду, хоча на іншому краю пам'ятки було відкрито багаті комплекси цього часу (Бардецький, Прищепа 2018; Bardetskiy 2012).

ОПИС ДЖЕРЕЛ

ОБ'ЄКТИ X ст.

Об'єкт 3. Споруда з трьома печами (рис. 4). Рівень виявлення 1 м (тут і далі рівень виявлення вказано від нульового репера). Глибина котловану 0,7 м від рівня виявлення. Із північного, південного і східного боку споруда мала нішоподібні печі викопані в передматериковому шарі і матеріку, у яких були зруйновані куполи. В південній і західній печах зафіксовано по дві черені, а в північній — три, товщиною по 2—3 см. Із південного боку знаходилося прямокутне заглиблення розмірами $1 \times 0,7$ м, глибиною 0,2 м від рівня виявлення (залишки входу в споруду (?)). На долівці в східному куті знаходилась кругла яма діаметром 1 м і глибиною 0,4 м від рівня долівки, а по центру ближче до західної печі — зернова яма параболічної у профілі форми, діаметром 1,6 м, глибиною 2,4 м від рівня виявлення споруди. Східний край споруди був частково перекритий ровом XII — першої половини XIII ст. (об'єкт 4).

Дослідженням стратиграфії заповнення об'єкту встановлено наявність двох добре

втрамбованих долівок, верхня з яких перекривала зруйновану південну піч, а нижня зернову яму. Над устям зернової ями обидві долівки були зміщені вглиб на 0,2 м з різким уступом, що було викликане просіданням заповнення ями. Ці долівки розділяли заповнення об'єкту на три горизонти. Третій, самий верхній, горизонт залягав від рівня виявлення до глибини 0,4—0,5 м. Він був заповнений пухким сірим ґрунтом, дуже насиченим вкрапленнями вугликів і перепаленої глини (рис. 6). У перерізі по лінії А—Б над долівкою третього горизонту зафіксовано залягання сірого пухкого ґрунту без домішок товщиною 0,1—0,15 см. Другий горизонт (середній) залягав до глибини 0,7 м. До нього належала яма в східному куті. У східній частині споруди цей горизонт був заповнений темно-сірим ґрунтом з вкрапленнями перепаленої глини і вугликів (рис. 7). До першого (нижнього) горизонту належала зернова яма. Заповнена вона була пухким темно-сірим ґрунтом, в якому трохи нижче середини глибини залягала лінза пухкого сірого ґрунту, перемішаного з світло-жовтим материковим суглинком, а у верхній частині перекрита шаром світло-сірого ґрунту, перемішаного з перепаленим суглинком і вугіллям. У розрізі добре проявлялась конусоподібна шарувата текстура заповнення ями (рис. 8).

У заповненні споруди виявлено наступні знахідки (за горизонтами).

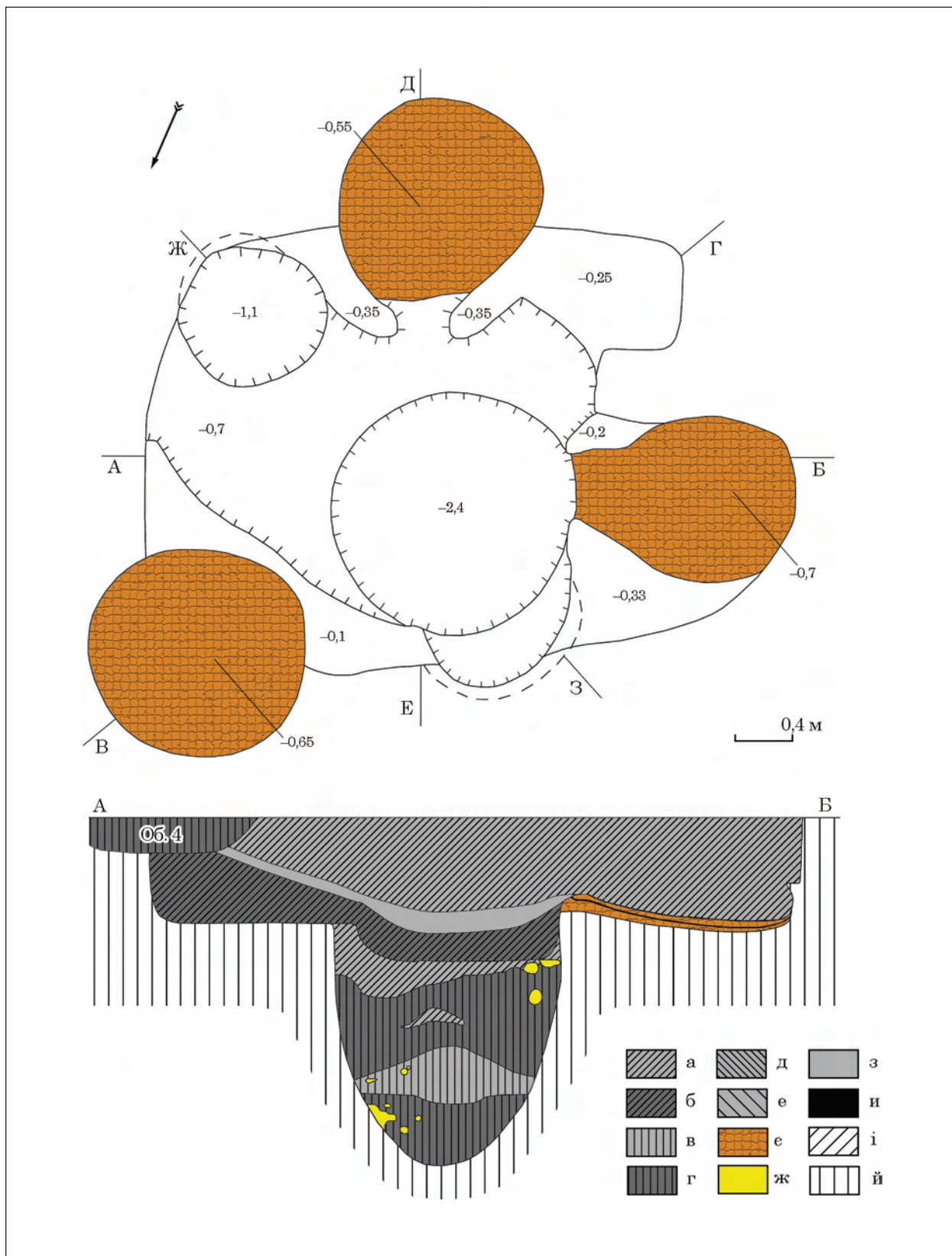


Рис. 4. Рованці — Гнідавська Гірка, 2009 р., розкоп 10, план і переріз об'єкту 3. **Умовні позначення (тут і далі):** а — пухкий сірий ґрунт дуже насичений вкрапленнями вугликів і перепаленої глини; б — темно-сірий ґрунт з вкрапленнями перепаленої глини і вугликів; в — пухкий сірий ґрунт перемішаний з світло-жовтим материковим суглинком; г — пухкий темно-сірий ґрунт; д — сірий ґрунт перемішаний з перепаленим суглинком цеглястого кольору; е — сірий ґрунт перемішаний з материковим світло-жовтим суглинком; ж — черені печей; з — щільний материковий світло-жовтий суглинок (в тому числі стінки печей); и — сірий пухкий ґрунт без домішок; і — темно-сірий ґрунт без домішок; і — перехідний до материка світло-сірий слабогумусований ґрунт; й — материковий світло-жовтий суглинок; к — вугілля

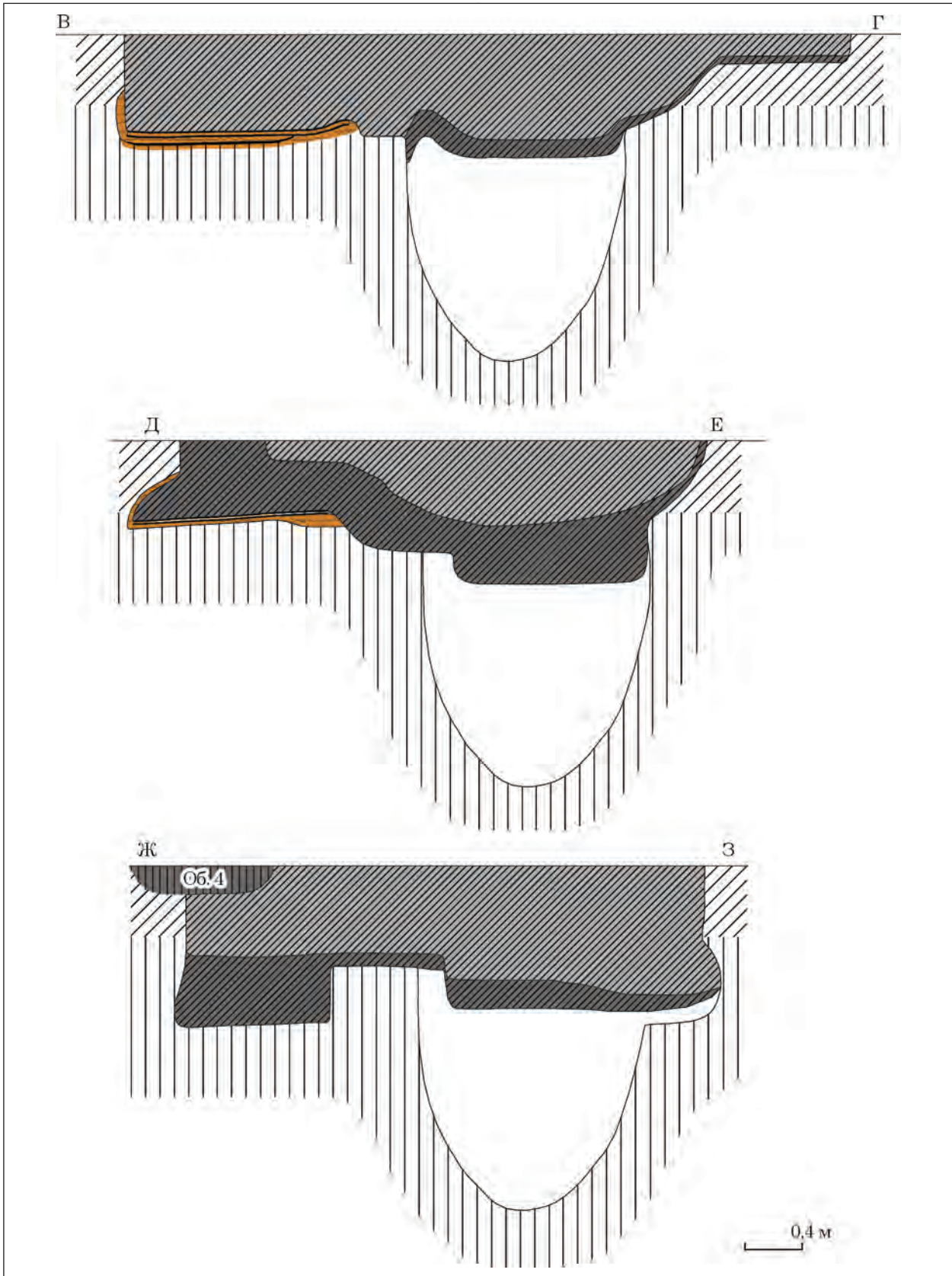


Рис. 5. Рованці — Гнідавська Гірка, 2009 р., розкоп 10, перерізи об'єкту 3; лінії перерізів див. на рис. 4

Перший горизонт (зернова яма): крупний фрагмент верхньої частини горщика (черепок сіро-коричневого кольору з домішкою піску; підклеївся до розвалу горщика із заповнення

печі об'єкту 18; рис. 9: 2); фрагмент точильного бруска з просвердленим отвором, виготовленого з сланцю сіро-зеленого кольору, розмірами 4,4 × 1,8 × 0,8 см.

Рис. 6. Рованці — Гнідавська Гірка, 2009 р., розкоп 10, об'єкт 3 після розкриття верхнього горизонту; фото з північного сходу



Рис. 7. Рованці — Гнідавська Гірка, 2009 р., розкоп 10, об'єкт 3 після розкриття нижнього горизонту; фото з північного сходу



Другий горизонт: крупний фрагмент верхньої частини горщика (черепок перепалений, світло-цеглястого кольору, з домішкою піску; рис. 9: 3); п'ять фрагментів вінець горщиків (черепок сірого кольору, на зламі тришаровий з темною серцевиною та з домішкою піску; рис. 9: 6—11).

Третій горизонт: фрагмент верхньої частини горщика (черепок сіро-коричневого кольору з домішкою піску; підклеївся до розвалу горщика із заповнення печі об'єкту 18; рис. 9: 1); фрагменти верхньої частини горщика, три з яких склеїлись (черепок сіро-коричневого кольору, з домішкою піску; рис. 9: 4).

Із заповнення без прив'язки до горизонтів походять: фрагмент верхньої частини горщика (черепок перепалений, коричневого кольору,



Рис. 8. Рованці — Гнідавська Гірка, 2009 р., розкоп 10, об'єкт 3, переріз ями

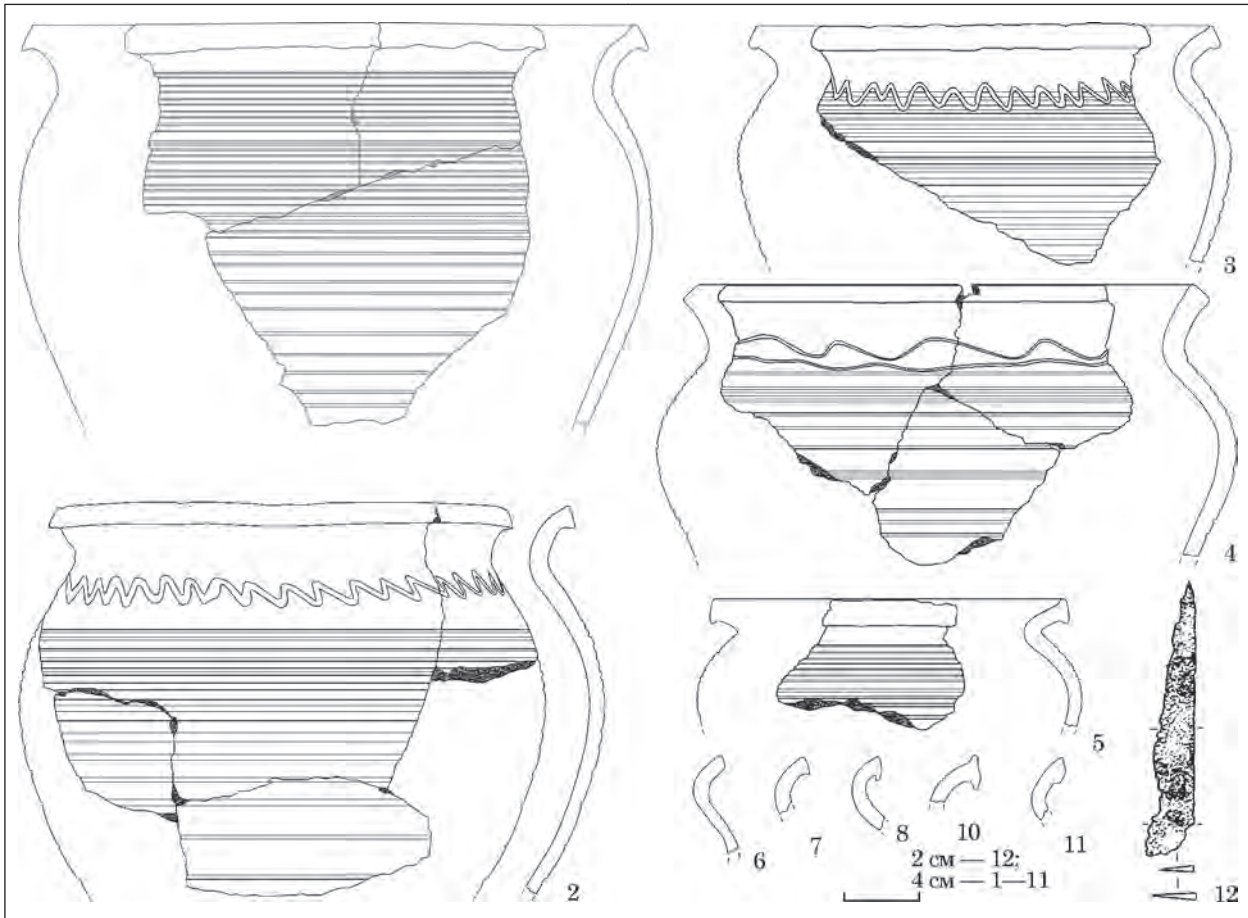


Рис. 9. Рованці — Гнідавська Гірка, 2009 р., розкоп 10, вибірка матеріалів з об'єкту 3: 1—11 — кераміка; 12 — залізо

з домішкою піску; рис. 9: 5); кістяна проколка виготовлена з розколотої кістки, кінець якої прямокутний в перетині, розмірами $12 \times 1,7 \times 0,3$ см; фрагмент леза залізного ножа, розмірами $7,2 \times 1 \times 0,25$ см (рис. 9: 12).

Об'єкт 9. Житло напівземлянкового типу прямокутної форми, орієнтоване кутами за сторонами світу з незначним відхиленням. Розміри $3 \times 3,42$ м. Рівень виявлення -1 м. Пляма при зачистці читалась нечітко. Глибина котловану $0,7$ м від рівня виявлення, дно рівне, стінки вертикальні. У північному куті житла знаходилась підковоподібна глинобитна піч розмірами 1×1 м і товщиною стінок біля основи $0,23$ м. Біля стінок котловану, по кутах і посередині ширини, знаходилося сім стовпових ямок діаметром $0,32-0,45$ м і глибиною $0,35-0,4$ м. У центрі також виявлено ямку діаметром $0,22$ м і глибиною $0,05$ м. Житло було перекрите ровом і вогнищем XII — першої половини XIII ст. (об'єкт 4) і в свою чергу перекривало дві неолітичні споруди та яму лужицької культури. До центру південно-східної стінки примикає невелике ступінчасте заглиблення розміром $0,9 \times 0,7$ м, а в південному куті знаходилась округла яма діаметром $0,8$ м, з пологими стінками і глибиною $0,7$ м від долівки, заповнена материковим суглинком, перемішаним з вели-

кими фрагментами глинобитної печі (бруски ущільненого суглинку з випаленою поверхнею). Заповнення об'єкту гомогенне, складалось з сірого ґрунту, насиченого вкрапленнями перепаленої глини, вугликів, кісток тварин, фрагментів кераміки. На рівні виявлення в плямі об'єкту нечітко читалась менша пляма сірого ґрунту насиченого більшою кількістю домішок глини і вугликів, яка виходила за межі площини прямокутного котловану житла у південно-східному напрямку і являла собою неглибоку лінзу без чітких контурів, в якій було виявлено компактне скупчення фрагментів трьох посудин (імпортової амфори і двох корчаг).

Знахідки із заповнення такі. А. Корчага частково збережена, склеєна з фрагментів (рис. 10: 3). На плічках мала два плоских вушка, з повздовжньою канавкою на зовнішньому краю. Вони були додатково прикріплені за допомогою стержня, який пронизував стінку корчаги наскрізь. Сліди на поверхні свідчать про те, що гончарний круг крутився проти часової стрілки. На денці випукле клеймо, у вигляді колеса, в яке вписано знак у формі букви X. Орнаментована прокресленими горизонтальними лініями на плічках. Поверхня черепка світла, на зламі він тришаровий з серцевиною темно-сірого кольору. Домішка — пісок. Б. Корчага частково

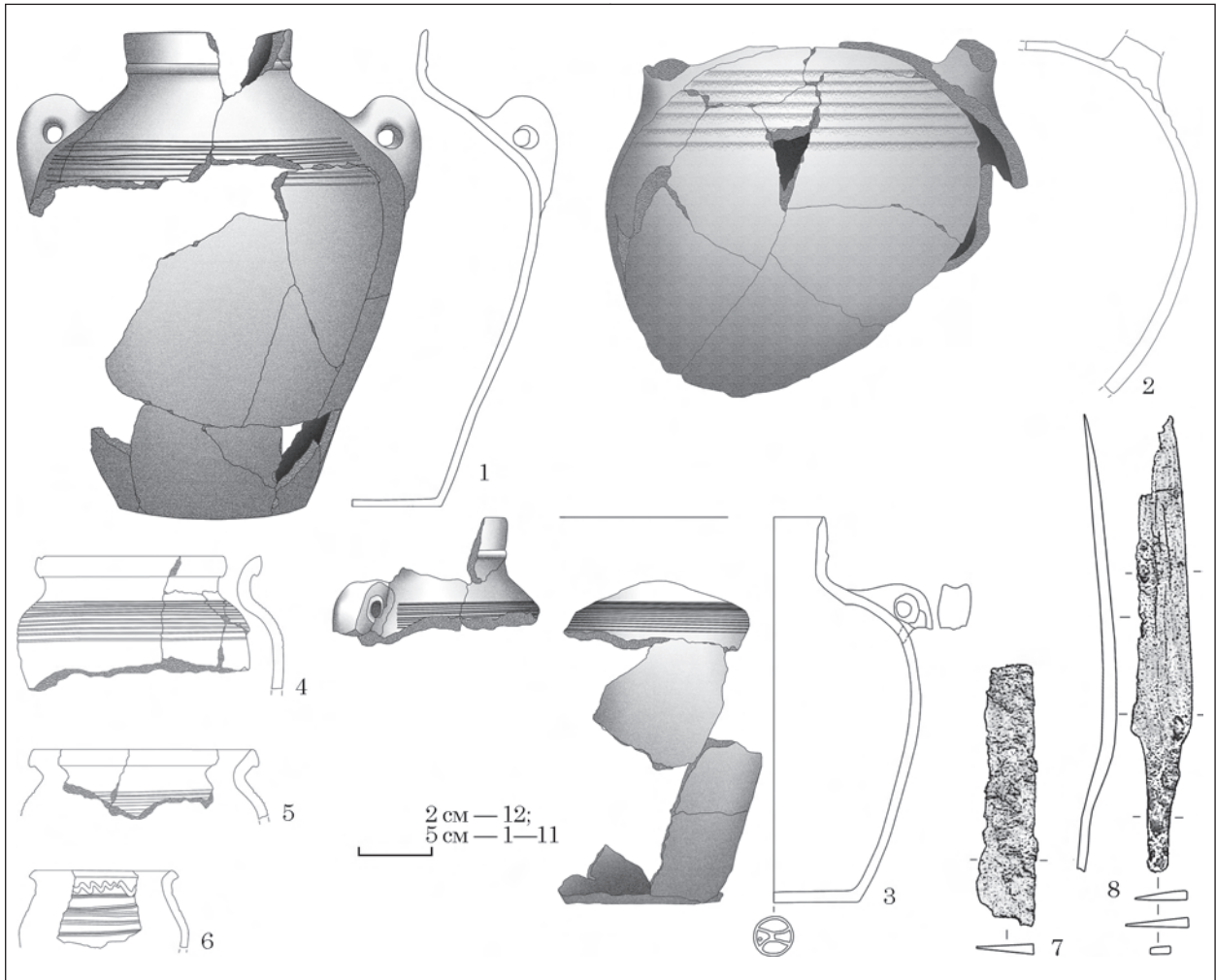


Рис. 10. Рованці — Гнідавська Гірка, 2009 р., розкоп 10, вибірка матеріалів з об'єкту 9: 1—6 — кераміка; 7, 8 — залізо

збережена, склеєна з фрагментів (рис. 10: 1). На плічках мала два плоских вушка і орнаментацию з прокреслених горизонтальних ліній. Поверхня черепка світла, на зламі тришаровий із темно-сірою серцевиною. Домішка — пісок. В. Амфора частково збережена, склеєна з фрагментів (рис. 10: 2). Мала кулястий тулуб діаметром 29 см, вузьке горло, оздоблена хвилеподібним рифленням на плічках. Вушка округлі в перетині, прикріплені на плічках. Товщина стінок 0,9—1,1 см. Черепок світло-цеглястого кольору з домішкою шамоту і піску. Амфора є імпортною, скоріше за все трапезундською. Г. Верхня частина горщика склеєна з шести фрагментів (рис. 10: 4); Черепок перепалений з плямистою поверхнею: світлого, світло-цеглястого і сірого кольору. Домішка — пісок. Д. Верхня частина горщика склеєна з двох фрагментів (рис. 10: 5). Черепок мав плямисту поверхню — світло-цеглясту і сіру та домішку піску. Е. Фрагмент верхньої частини маленького горщика (рис. 10: 6). Черепок мав чорну зовнішню і сіру внутрішню поверхню та домішку піску. Є. Кістяна проколка малих розмірів (3 ×

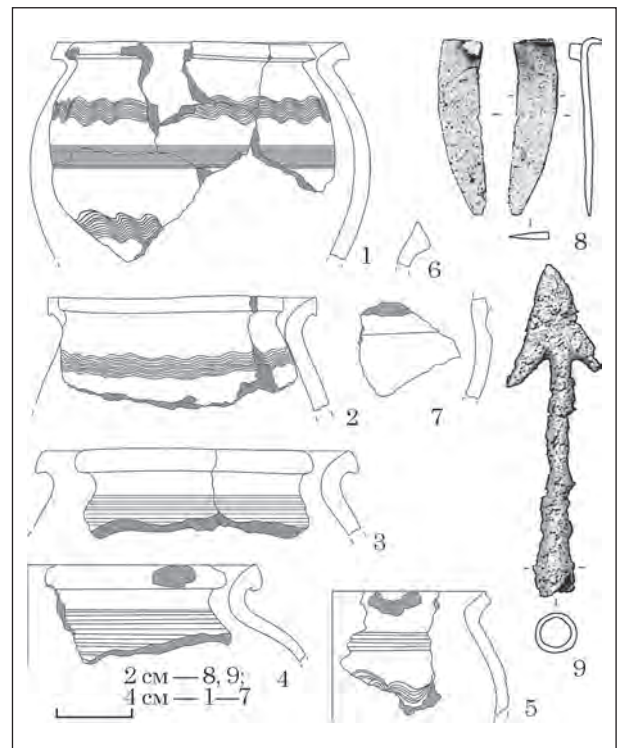


Рис. 11. Рованці — Гнідавська Гірка, 2009 р., розкоп 10, вибірка матеріалів з об'єкту 16: 1—7 — кераміка; 8, 9 — залізо

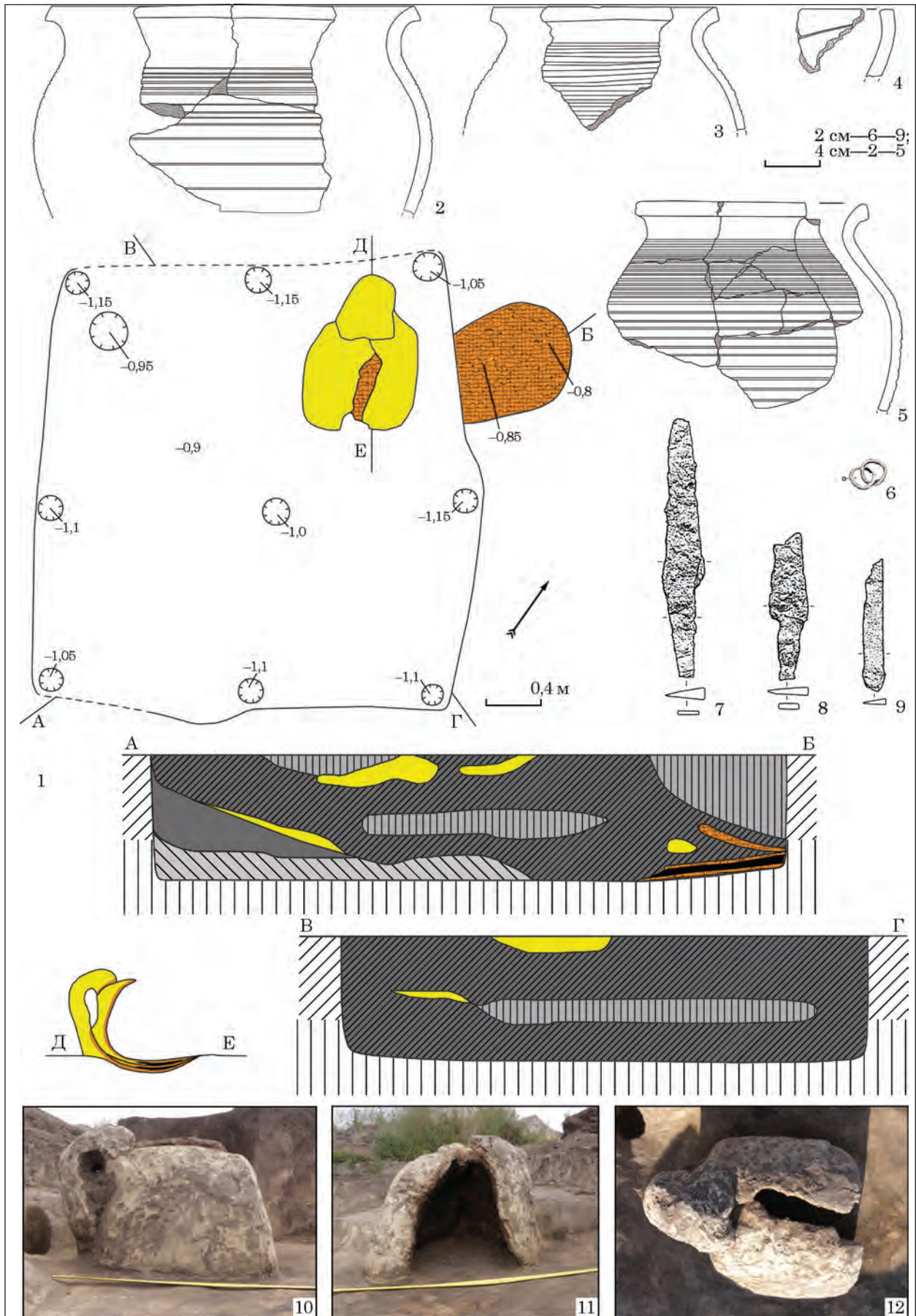


Рис. 12. Рованці — Гнідавська Гірка, 2009 р., розкоп 10, об'єкт 18: 1 — план і перерізи; 2—9 — вибірка матеріалів; 10—12 — фото печі (2—5 — кераміка; 6 — мідь або мідновмісний сплав; 7—9 — залізо)

0,5 см). Ж. Цілий залізний ніж з чотирикутним в перетині черешком і фрагмент клинка ножа (рис. 10: 7, 8).

Об'єкт 16. Житло напівземлянкового типу прямокутної форми, орієнтоване кутами за сторонами світу з незначним відхиленням. Розміри 3,2 × 3,2 м. Рівень виявлення –1 м. Пляма при зачистці читалась нечітко. Глибина котловану 0,55 м від рівня виявлення, дно рівне, стінки вертикальні. У північному куті житла знаходилась підковоподібна глинобитна піч розмірами 0,9 × 0,13 м і товщиною стінок біля основи 0,25 м. Уздовж північно-східної стінки, по кутах і по середині її ширини, знаходились три стовпові ямки діаметром 0,17—0,2 м і глибиною 0,35—0,4 м. Інші стовпові ями не вдалось зафіксувати через слабкий контраст із фоном (заповненням житла культури типу Луки-Райковецької). У західному куті житла знаходилась велика яма розмірами 1,7 × 1,1 м з похилими стінками, глибиною 0,75 см. Долівка була вимазана світло-жовтим втрамбованим суглинком товщиною 1—5 см. Заповнення об'єкту складалось із сірого ґрунту, насиченого вкрапленнями перепаленого суглинку, вугликів, кісток тварин, фрагментів кераміки. Посередині висоти заповнення залягав прошарок перепаленого коричневого суглинку товщиною 10 см.

Знахідки із заповнення: верхня частина горщика склеєна з п'яти фрагментів (черепок з плямистою поверхнею чорного і сірого кольору та домішкою піску і малої кількості шамоту; рис. 11: 1); верхня частина горщика склеєна з двох фрагментів (черепок перепалений, з плямистою поверхнею рожевого і сірого кольору; рис. 11: 2); верхня частина горщика склеєна з двох фрагментів (черепок з плямистою поверхнею сірого і чорного кольору та домішкою піску; рис. 11: 3); фрагмент верхньої частини горщика (черепок мав чорну зовнішню і сіру внутрішню поверхню та домішку піску; рис. 11: 4); фрагмент верхньої частини горщика (черепок сіро-коричневого кольору з домішкою піску; рис. 11: 5); фрагмент вінець горщика (черепок сірого кольору з домішкою піску; рис. 11: 6); фрагмент стінки миски, оздобленої широкою канавкою на випуклості тулуба (черепок темно-сірого кольору з домішкою піску; рис. 11: 7); залізний втульчастий наконечник дротика (рис. 11: 9); залізне знаряддя із ножеподібним лезом і двома виступами на кінці (не ідентифіковане; рис. 11: 8).

Об'єкт 18. Житло напівземлянкового типу прямокутної форми, орієнтоване кутами за сторонами світу з незначним відхиленням (рис. 12: 1). Розміри 3,2 × 3,2 м. Рівень виявлення –1 м. Пляма при зачистці читалась нечітко. Глибина котловану 0,9 м від рівня виявлення, дно рівне, стінки вертикальні. У північному куті житла знаходилась підковоподібна глинобитна піч розмірами 0,8 × 0,8 м, і товщиною стінок

біля основи 0,1—1,2 м. Піч мала сліди перебування. До її задньої стінки була прикріплена збережена частина первинної конструкції печі (рис. 12: 10—12) Вона мала три черені, дві з яких пов'язані з первинною конструкцією. Біля печі в північно-західній стінці знаходилась нішоподібна піч, від якої збереглась черинь розмірами 1 × 0,75 м. Вона була перекрита шаром вугілля, а зверху — шаром перепаленого суглинку. Під стінками котловану по кутах і посередині ширини вісім стовпових ямок діаметром 0,1—0,12 м і глибиною 0,15—0,25 м. У центрі також виявлено ямку діаметром 0,18 м і глибиною 0,1 м. Ще одна ямка діаметром 0,3 м і глибиною 0,05 м знаходилась близько до східного кута. Житло було перекрите ровом XII — першої половини XIII ст. (об'єкт 4). Заповнення об'єкту складалось з темно-сірого ґрунту, насиченого вкрапленнями перепаленого суглинку, вугликів, кісток тварин, фрагментів кераміки. У центрі житла посередині заповнення залягав прошарок пухкого сірого ґрунту товщиною 0,2 м. У південному куті біля дна залягав прошарок сірого ґрунту перемішаного з материковим жовтим суглинком, товщиною 0,2 м, перекритого шаром чистого від вкраплень темно-сірого ґрунту. Над ним тонким шаром залягав материковий світло-жовтий суглинок товщиною 0,1 м. Ще одна лінза цього суглинку товщиною 0,15—0,2 м знаходилась по центру житла на рівні виявлення.

Знахідки із заповнення: верхня частина горщика склеєна з трьох фрагментів (черепок темно-сірого кольору, з домішкою піску; рис. 12: 2); верхня частина горщика склеєна з десяти фрагментів (черепок із світло-сірою поверхнею, на зламі тришаровий, із чорною серцевиною; домішка — пісок; деякі фрагменти перепалені; рис. 12: 5); фрагмент верхньої частини горщика (черепок темно-сірого кольору, з домішкою піску; рис. 12: 3); фрагмент вінця миски, орнаментованої косою прокресленою лінією (черепок перепалений, світло-рожевого кольору з домішкою піску; рис. 12: 4); три кістяні проколки, дві з яких мали круглий в перетині кінцевий робочий кінець, а одна — прямокутний; фрагменти залізних ножів з чотирикутним в перетині черешком (рис. 12: 7—9); фрагмент ланцюжка (2 ланки) з міді або мідновмісного сплаву, покритого зеленою патиною (діаметр ланок — 0,8 см, дроту — 0,1 см; рис. 12: 6).

ОБ'ЄКТИ XII — ПЕРШОЇ ПОЛОВИНИ XIII ст. (рис. 13)

Об'єкт 2. Споруда з двома печами (рис. 14: 1). Мала квадратну форму зі сторонами по 2,6 м, орієнтована кутами за сторонами світу. Рівень виявлення –1 м. Глибина 0,2 м від рівня виявлення. У східному і західному кутах на рівні долівки знаходились черені печей. Стінки печей майже не збереглися, лише в двох місцях

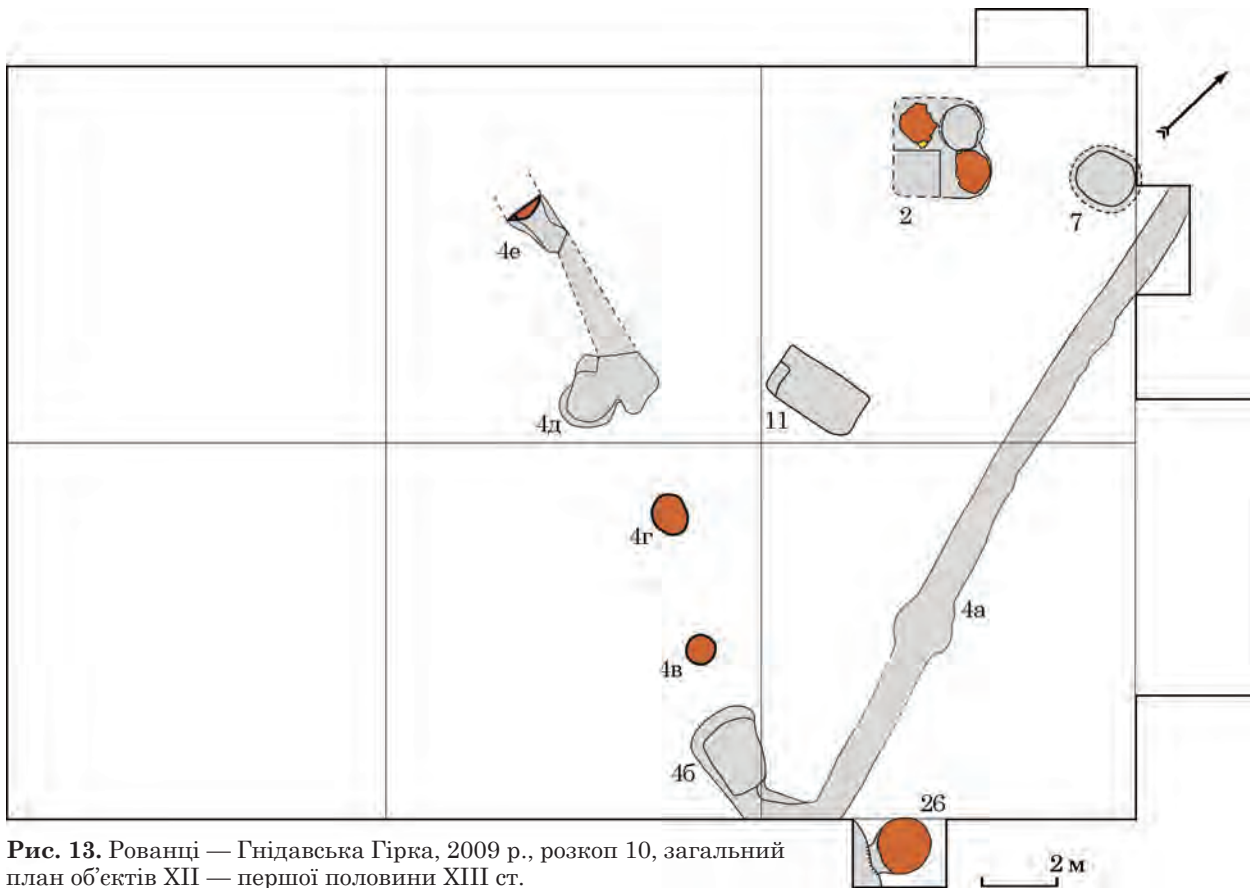


Рис. 13. Рованці — Гнідавська Гірка, 2009 р., розкоп 10, загальний план об'єктів XII — першої половини XIII ст.

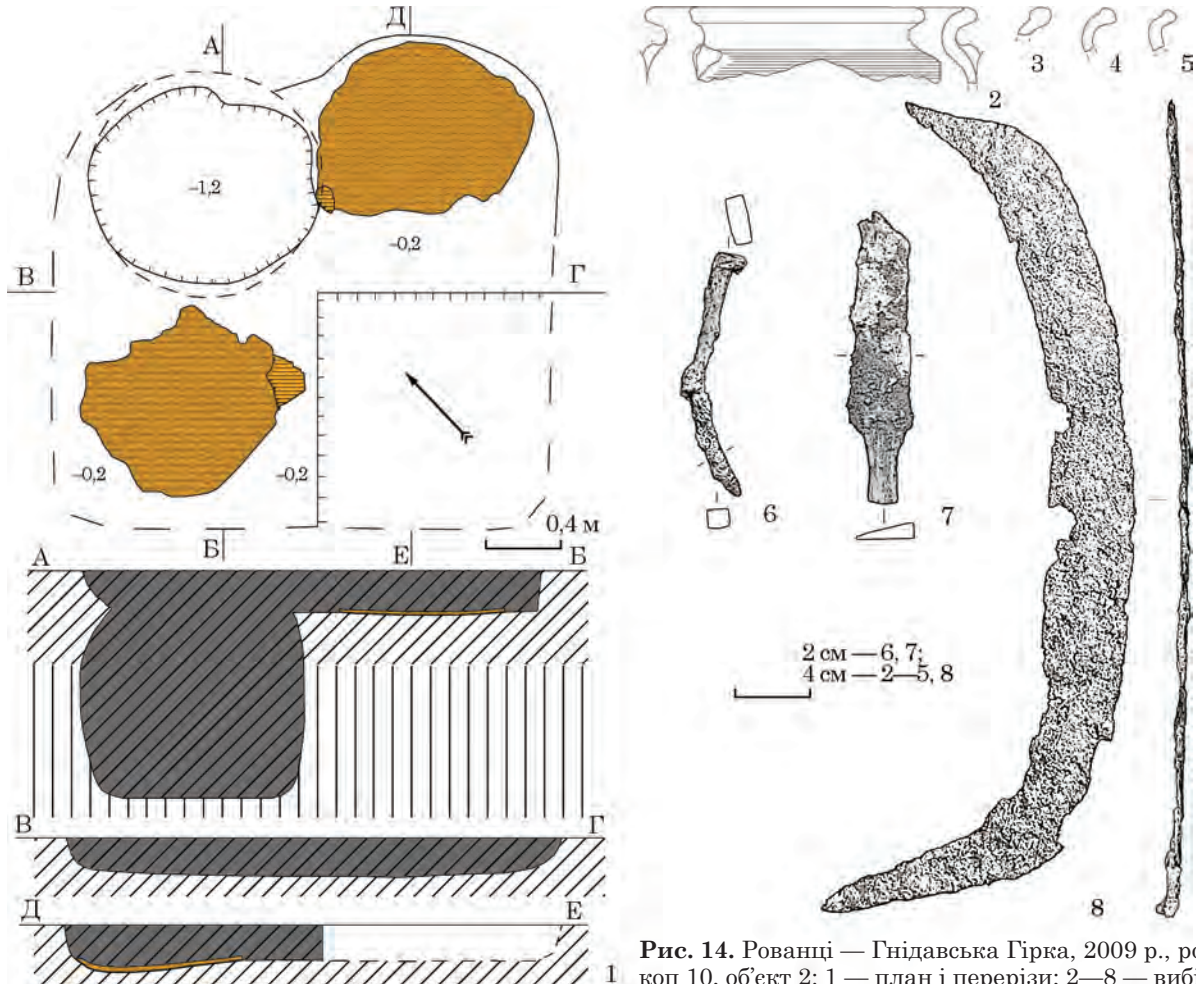


Рис. 14. Рованці — Гнідавська Гірка, 2009 р., розкоп 10, об'єкт 2: 1 — план і перерізи; 2—8 — вибірка матеріалів (2—5 — кераміка; 6—8 — залізо)

залишилися їхні невеликі фрагменти *in situ*. У північному куті знаходилась кругла в плані зернова яма джюкоподібної форми з плавним підбосом. Діаметр її устя і дна співпадав — 1 м. Діаметр на середині глибини становив 1,2 м. Заповнення споруди складалось з темно-сірого пухкого ґрунту з вкрапленнями перепаленого суглинку і вугілля.

У заповненні виявлено наступні знахідки: залізна коса, яка на черешку мала невеликий бічний виступ (рис. 14: 8); залізний цвях квадратний в перетині (рис. 14: 6); залізний ніж із рештками мінералізованого дерев'яного руків'я на черешку (рис. 14: 7); фрагмент верхньої частини горщика (збереглися рештки прикріпленого до плічок вушка; черепок сіро-коричневого кольору з домішкою піску; рис. 14: 2); фрагменти вінець горщиків (черепок мав поверхню світло-сірого, сірого і чорного кольорів, у двох на злами тришаровий; домішка — пісок; рис. 14: 3—5).

Об'єкт 4. Складався з ровика (рис. 13: 4а), двох заглиблень на кінцях розриву ровика (рис. 13: 4б, 4д), двох наземних вогнищ (рис. 13: 4в, 4г) і одного вогнища всередині ровика

(рис. 13: 4е). Мав ширину в середньому 1 м, а глибина коливалась від 0,2 м до 0,35 м (рис. 16). Рівень виявлення — 1 м. Простягаючись по лінії північ-південь він повертав біля південно-східної стінки розкопу під гострим кутом після чого завершувався овальною більш заглибленою ямою (глибина 0,5 м від рівня виявлення). Далі ровик виявлений за 8 м у східному напрямку у вигляді такої ж заглибленої споруди (глибиною 0,4—0,5 м), від якої продовжувався у західному напрямку, проте вже в межах ару 4 повністю його зафіксувати не вдалось через заплив темного гумусованого ґрунту, в якому він не читався. Тут же частина рову була пройдена разом із заповненням об'єкту 18 і зафіксована в бровках. Між двома найбільш заглибленими ділянками, в одну лінію з ровиком, знаходились два наземних вогнища діаметром 0,6 і 0,9 м. Ще одне вогнище виявлено на дні ровика в межах ару 4. Загалом даний об'єкт досліджено на довжину 45 м. Заповнення ровика складалось з темно-сірого ґрунту. Знахідки з нього: верхня частина горщика склеєна з п'яти фрагментів (черепок сірого кольору, з домішкою піску; рис. 15: 4); фрагмент верхньої частини

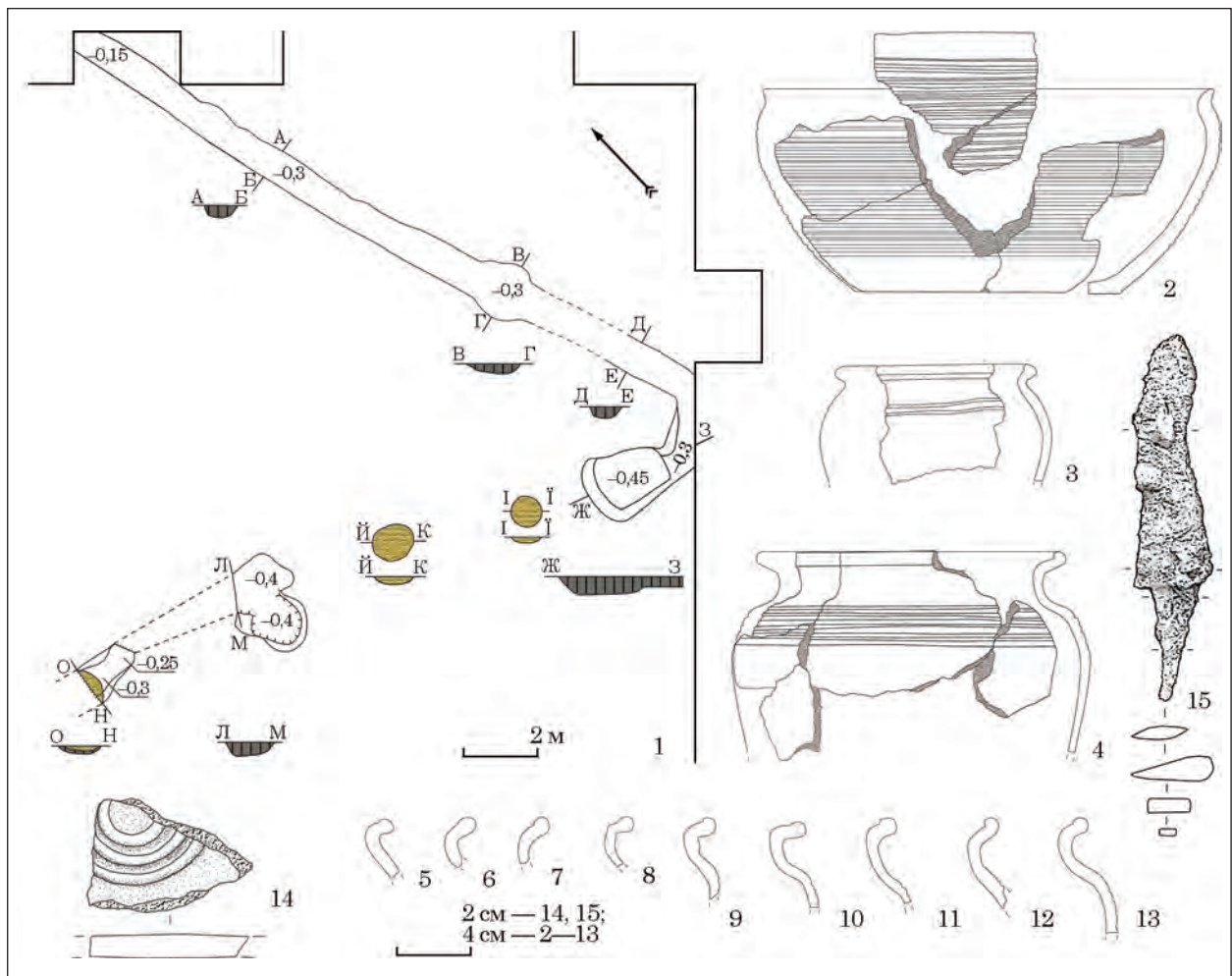


Рис. 15. Рованці — Гнідавська Гірка, 2009 р., розкоп 10, об'єкт 4: 1 — план і перерізи; 2—15 — вибірка матеріалів (2—14 — кераміка; 15 — залізо)



Рис. 16. Рованці — Гнідавська Гірка, 2009 р., розкоп 10, об'єкти 3 і 4 в процесі дослідження; фото з північного кута розкопу

горщика (черепок чорного кольору, з домішкою піску; рис. 15: 3); фрагменти вінець горщиків, діаметром 16—22 см, деякі орнаментовані на плічках горизонтальними прокресленими лініями (черепок з поверхнею світло-сірого, сірого, сіро-коричневого і чорного кольорів, іноді тришаровий на зламі; домішка — пісок; рис. 15: 5—13); частина миски склеєна з шести фрагментів (черепок чорного кольору, з домішкою піску; рис. 15: 2); фрагмент деңця з клеймом, яке складається з трьох концентричних кіл (рис. 15: 14); кістяний виріб, виготовлений з трубчастої кістки, робочий край зашліфований плоский; залізний ніж з трикутним в перетині клинком і прямокутним черешком (рис. 15: 15).

Об'єкт 7. Зернова яма округлої в плані форми з підбоям (рис. 17: 1). Діаметр згори 1,5 м, діаметр дна 1,9 м. Рівень виявлення –1 м. Глибина 1,3 м від рівня виявлення. Дно лінзоподібне. Підбій починався на глибині 0,7 м. Заповнення складалось з пухкого темно-сірого ґрунту. Біля дна в ньому косо залягав прошарок сірого ґрунту, перемішаного з перепаленим суглинком цеглястого кольору. На рівні виявлення в заповнення була впушена ямка діаметром 0,9 м параболічної в перерізі форми, глибиною 0,5 м,

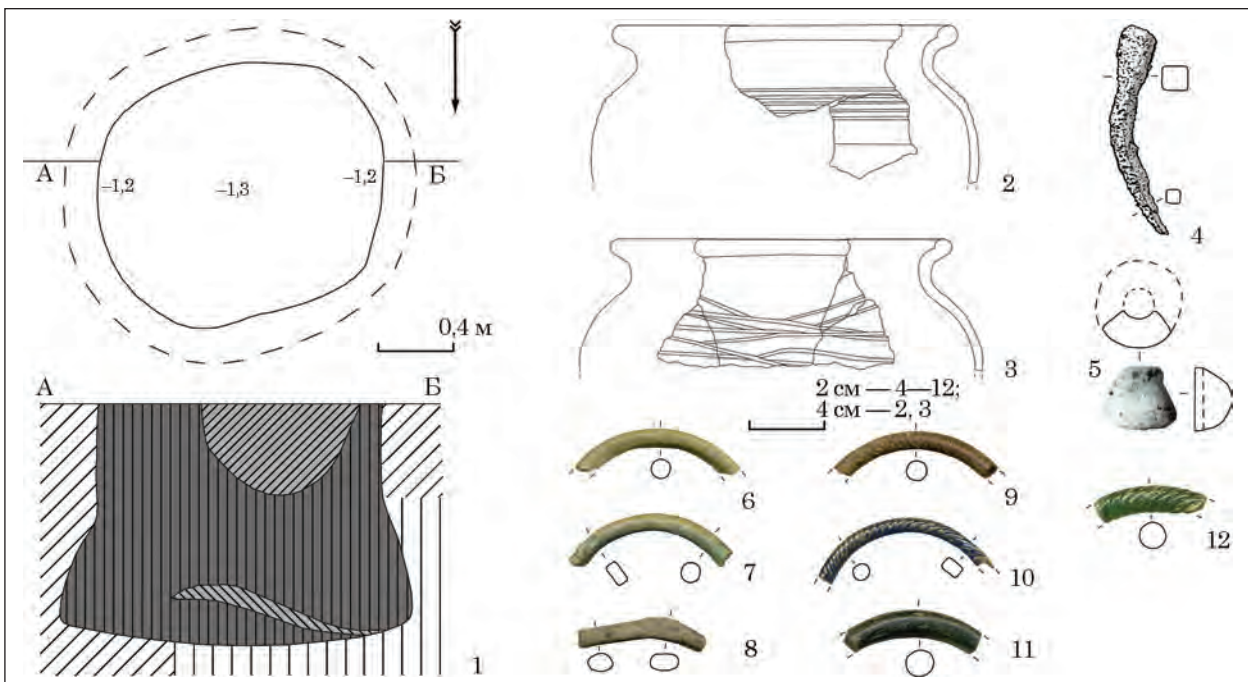


Рис. 17. Рованці — Гнідавська Гірка, 2009 р., розкоп 10, об'єкт 7: 1 — план і переріз; 2—12 — вибірка матеріалів (2—3 — кераміка; 4 — залізо; 5 — мергель; 6—12 — скло)

заповнена пухким сірим ґрунтом з великою домішкою кераміки, вугілля і перепаленою суглинку. У заповненні ями виявлено такі знахідки: фрагменти восьми скляних браслетів — гладких і кручених, зеленого і фіолетового кольорів (рис. 17: 6—12); фрагмент крейдяного пряслиця кулястої форми (рис. 17: 5); трубчаста кістка із заполірованою поверхнею і зламанім кінцем; залізний цвях квадратний в перетині з квадратною голівкою (рис. 17: 4); фрагменти верхніх частин горщиків (черепок сірого кольору з домішкою піску; рис. 17: 2, 3).

Об'єкт 11. Споруда прямокутної форми, витягнута по лінії схід—захід. Розміри 2,4 × 1,4 м. Рівень виявлення –1 м. Глибина 0,5 м від рівня виявлення. Котлован мав вертикальні стінки і рівне дно. У західному куті вона мала невеликий прямокутний уступ (сходинку?) висотою 0,15 м від дна. Заповнення складалось з темно-сірого ґрунту. У ньому знайдено фрагменти гончарної кераміки XII — першої половини XIII ст.

Об'єкт 26. Споруда з нішоподібною піччю. Досліджена частково в межах дорізки. Рівень виявлення –1 м. Котлован мав глибину 0,3 м. Діаметр черені становив 1,4 м. Глибина залягання черені 0,25 м від рівня виявлення. Заповнення складалось з темно-сірого ґрунту з вкрапленнями вугликів і перепаленої глини. В ньому знайдено фрагменти невиразної кружалльної кераміки, яку можна за технологією датувати XII — першою половиною XIII ст.

АНАЛІЗ ТА ІНТЕРПРЕТАЦІЯ

Споруду з нішоподібними печами (об'єкт 3) використовували тривалий час і перебудовували, що засвідчено наявністю утрамбованих долівок, які розділяють окремі шари заповнення. При дуже нечіткій контрастності цих шарів, долівки вдалося зафіксувати лише «на твердість» ретельним проходженням шпателями. При використанні штикових лопат, можна припустити, що було б отримано лише розшарованість заповнення в бровках, яку б навряд чи вдалося пов'язати з поетапним функціонуванням споруди. Фіксація долівок убезпечила від неминучої підстави інтерпретувати об'єкт, як виробничу споруду з трьома печами. Спостереження за стратиграфією дозволило встановити, що першою функціонувала південна піч, після неї північна, а останньою західна. У кожній з них, до того, як вона виходила з ладу, очевидно, внаслідок обвалу куполу, встигали провести ремонт, зробивши нову черень поверх старої, а в північній печі навіть двічі. Тобто ця споруда існувала тривалий час.

Опрацювання кераміки з об'єктів виявило наступні факти: в заповненні печі об'єкту 18 знайдено перепалений розвал верхньої частини горщика, до якого підклеївся фрагмент, який походив із заповнення зернової ями (пер-

ший горизонт) об'єкту 3 (рис. 9: 2); в заповненні печі об'єкту 16 виявлено перепалені фрагменти горщика, друга половина якого була знайдена в заповненні верхнього (третього) горизонту об'єкту 3, майже на рівні його виявлення (рис. 9: 1).

Зернова яма, скоріше всього існувала на цьому місці ще до облаштування споруди з піччю. У житлі, яке синхронізується з цією ямою спільною керамікою (об'єкт 18), поруч з глинобитною була ще й нішоподібна піч, і, очевидно, вона виконувала ті ж самі функції, що пізніше нішоподібна піч у споруді (об'єкт 3). Враховуючи те, що глинобитна піч об'єкту 18 пережила капітальний ремонт, і двічі оновлення черені, а згадана кераміка в цю піч потрапила на завершальному етапі її існування, то момент заповнення зернової ями також відбувся не раніше. Засипати її повинні були швидко, про що свідчить конусоподібна і пухка текстура заповнення, і те, що пізніше в яму значно просіли новоутворені долівки споруди. Житло 18 на час появи споруди з піччю могло вже перестати існувати, або принаймні було на завершальному етапі існування.

Інше житло (об'єкт 16) навпаки, завдяки компліментарності кераміки поміщається вже в час після повного засипання об'єкту 3, хоча побудувати його могли ще під час існування цієї споруди з піччю.

Що ж до третього житла (об'єкт 9) немає надійних зачіпок для з'ясування його мікрохронологічної позиції, хоча стилістично кераміка з нього найбільше схожа на кераміку з середнього горизонту об'єкта 3. Цілком можливо, що саме це житло співіснувало весь час зі спорудою з печами. Скупчення фрагментів імпортованої амфори і корчаг залягало дещо осторонь від площини котловану житла і на невеликій глибині, однак пов'язати їх з цим житлом дозволяє, те що декілька фрагментів корчаг були знайдені на різних глибинах і в його заповненні. Таким чином є підстави датувати їх тим же часом, що і завершальний етап існування житла і незадовго після його завершення.

За 6 м на північний схід від житла 16 в розкопі 12 (2010 р.) було частково досліджено споруду з крупною глинобитною піччю прямокутної форми з діаметром черені 1 м, а шириною корпусу 1,95 м (об'єкт 12/Р. 12; рис. 18: 12). Спочатку вона була інтерпретована як житло (Ткач, Баюк 2012, с. 478). Важливо те, що її піч частково перекривала черень нішоподібної печі попередньої в часі споруди (об'єкт 16/Р. 12; рис. 18: 16). Остання ж мала дві нішоподібні печі, і була по суті аналогом об'єкту 3, та містила у вимостці череней кераміку, подібну до кераміки з об'єкту 3, зокрема з другого його горизонту (Ткач, Баюк 2012, рис. 6). Цілком очевидним є зв'язок цієї споруди (об'єкт 16/Р. 12) з житлом розташованим поруч за 5 м від неї (об'єкт 15/Р. 12; рис. 18: 15), на що окрім ло-

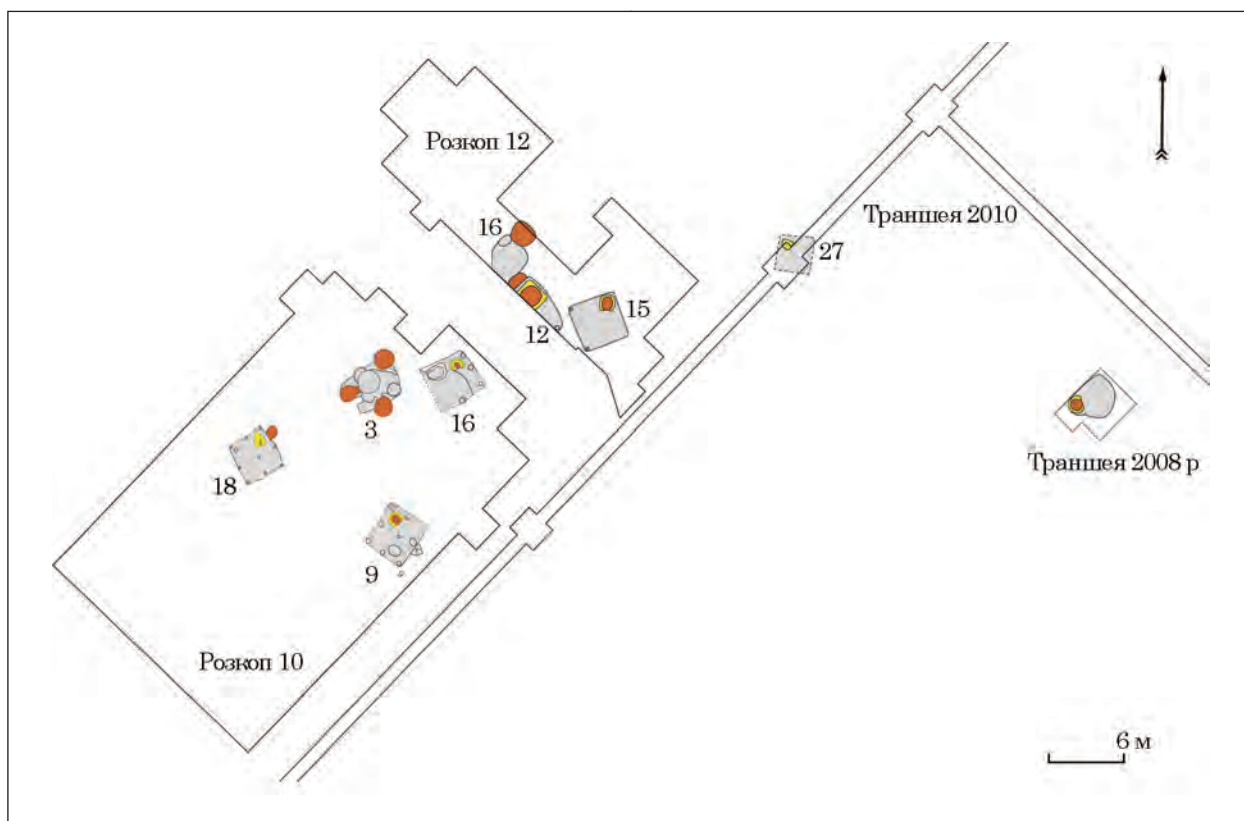


Рис. 18. План розкопів 10 і 12 та траншей 2008 і 2010 рр. з позначенням об'єктів X ст.; номери об'єктів відповідають польовій нумерації кожного розкопу

кації, вказує подібність кераміки. Крім того, кераміка з цього житла знаходить найбільше відповідників в об'єкті 18, тобто в самому ранньому житлі горизонту X ст. Цікавим планіграфічним моментом є також розташування ще одного житла, нажаль майже не вивченого, а лише зафіксованого стінках каналізаційної траншеї — в одну лінію з житлами з розкопів та на однаковій відстані (рис. 18: 27; Bardetskiy 2012, fig. 4).

Житло 16, яке виявляє пізню позицію, можна пов'язувати зі згаданою спорудою з крупною глинобитною піччю (об'єкт 12/Р. 12), оскільки вона так само стратиграфічно пізніша за інші об'єкти X ст. з розкопу 12. Зараз, є підстави переглянути її інтерпретацію. Ряд фактів свідчить, про те, що ця споруда (об'єкт 12/Р. 12) не була житлом, а мала аналогічне призначення, як і в споруд з нішоподібними печами. Очевидно, вона відображає певний етап у розвитку таких споруд, а саме відмову від використання земляних печей, які швидко руйнувались і не піддавались ремонту та перехід до спорудження крупних глинобитних печей.

По-перше, ця споруда не виявляла подібність до всіх інших жител X ст. з поселення, оскільки не була достатньо заглиблена (рівень дна становив 0,8 м завглибшки від денної поверхні), не мала відповідних розмірів (довжина повністю дослідженої стінки 4,5 м) і конструкції (не було зафіксовано стовпової ями в куті біля печі).

По-друге, сама піч мала надто великі розміри, не властиві для майже стандартизованих підковоподібних печей в усіх житлах X ст. Її черинь за діаметром був аналогічний до нішоподібних печей, а дуже товсті стінки мали б забезпечувати окрім міцності конструкції ще й ефективне збереження тепла, подібно до земляних печей.

По-третє, про це свідчить саме розташування цієї споруди на місці попередньої і близької у часі споруди з нішоподібними печами.

По-четверте, можна залучити в якості аналогії подібну піч цього ж часу з розкопок у передмісті Луцька — Яровиця у 2010 р. (Златогорський, Вашета 2011). Вона знаходилась всередині споруди ще з трьома нішоподібними печами і, судячи зі стратиграфії, була найпізнішою. Її винятковістю було, те що вона містила аж сім послідовних череней, які мали спільну товщину 0,6 м і кожна черинь співпадала з новим горизонтом долівки, що добре читалось у розрізі. Розміри її череней також співпадали з розмірами нішоподібних печей. Завдяки своєму контексту ця піч найбільш яскраво свідчить про спільність призначення подібних їй екземплярів з нішоподібними печами (не обігрів житла, а господарське або виробниче), і про її переваги у зручності, якими, як видно, дуже тривалий час користувалися. Тобто було набагато простіше відремонтувати армований купол глинобитної печі, аніж копати нову нішу.

Аналогічну споруду Х ст. з такою ж глинобитною піччю було розкопано на Гнідавській Гірці у 2008 р. під час прокладання газогінної труби приблизно за 40 м на схід від об'єкту 12/Р. 12 (рис. 18; житло 9 за: Златогорський, Баюк 2009). Вона також мала нерегулярну округлу в плані форму розмірами близько 3 × 3 м із нечіткими стінками котловану, глибиною лише 1 м від денної поверхні. При цьому розмір печі сягав 1,2 × 1,4 м, а розміри овальної черені 1,05 × 0,9 м. Такі невластиві житлам Х ст. з Гнідавської Гірки пропорції, не дають відносити цю споруду до їх числа.

І на кінець, по-п'яте, в дану концепцію укладається той факт, що на площі розкопу 10, було також відкрито комплекс господарських споруд датованих XII — першою половиною XIII ст., серед яких була споруда з двома глинобитними печами (об'єкт 2), в якій до того ж знаходилась невелика зернова яма. Поряд знаходилась значно більша яма, яку теж можна було б віднести до ям-погребів для зберігання зерна, або продуктів (об'єкт 7). В об'єкті 2 можна вбачати наступника у лінії розвитку описаних вище споруд із печами, а знаходження в ньому зернової ями вважати додатковим аргументом на користь інтерпретації подібних споруд, як пов'язаних з приготуванням їжі.

Ровик (об'єкт 4), який оточує ці об'єкти замкає їх в один комплекс, однак не має якогось певного пояснення, для чого він слугував. Розрив в ньому міг маркувати прохід. Два наземні вогнища віднесені до цього об'єкту досить умовно, лише на підставі того, що вони уклалися строго в лінію з ровиком, а того ж із помітною симетрією, а одне вогнище містило матеріали того ж часу, що і він. Можна припустити, що цей ровик відображав загорожу з проходом в ній, і міг ще супроводжуватись наземними, ґрунтовими і дерев'яними конструкціями.

Автор цілком погоджується з висловлюваною неодноразово думкою — вважати споруди з нішоподібними печами своєрідними кухнями. Для приготування їжі, в тому числі випікання хлібу, значно краще підходили великі печі, які довго зберігали необхідний температурний режим. Для ефективного розігріву такої печі потрібно було велике вогнище і хороша тяга, а для цього кращі умови можна було створити в окремій споруді. Робота подібної печі в житлі завдавала би незручностей через високу температуру, та й взагалі становила пожежну загрозу для нього. Крім того доводилось би неодноразово викопувати в стінках житла нові печі, оскільки вони швидко обвалювались.

Нещодавно на тему призначення таких споруд було опубліковане спеціальне дослідження, в якому автори подали історіографію проблеми і перелік аналогій, тож немає потреби їх повторювати (Прищеп, Горбаненко 2016). До цього переліку можна додати, окрім згаданих в даній статті нових споруд з передмість Лучеська — на

Гнідавській Гірці і Яровиці, ще споруду аж із шістьма печами на поселенні Ратнів-Ріписько неподалік Луцька, досліджену в 2014 р. Автори відкриття в попередньому повідомленні назвали її «виробничим центром» і «пекарнею, яка обслуговувала великий населений пункт, або господарство заможного землевласника» (Теліженко та ін. 2016). Поки що, без повноцінної публікації, коментувати такий висновок зарано.

Між іншим, саме Гнідавська Гірка стала першою пам'яткою в історіографії проблеми, після того, як на ній відкрив у 1968 р. і опублікував ряд споруд з нішоподібними печами М. П. Кучера (1975). Його розкоп знаходився на віддаленому краю пам'ятки (рис. 2: 5). Новими комплексами з цього поселення ще раз підтверджено те, що слов'яно-руські житла супроводжувались розташованими близько спорудами з крупними нішоподібними, або глинобитними печами. А результати їх ретельного вивчення допомогли з'ясувати, що печі використовувались не одночасно. Це допомагає відкинути версії про виробничий характер подібних споруд і не вважати їх «мінізаводами-пекарнями», а схиляє вбачати в них лише кухні з однією піччю, які були в кожному окремому господарстві.

ЛІТЕРАТУРА

Бардецький, А. Б., Прищеп, Б. А. 2018. Особливості волинських керамічних комплексів другої половини XIII — першої половини XIV ст. за матеріалами досліджень поселення в ур. Гнідавська Гірка поблизу Луцька. *Археологія і давня історія України*, 4 (29), с. 98-109.

Златогорський, О., Бардецький, А. 2010. Дослідження багатопарового поселення Гнідавська Гірка біля Луцька у 2009 році. *Materiały i Sprawozdania Rzeszowskiego Ośrodka Archeologicznego*, XXXI, с. 101-114.

Златогорський, О. Є., Баюк, В. Г. 2009. Про результати рятувальних археологічних досліджень на багатопаровому поселенні в урочищі Гнідавська Гірка 2008 року. *Науковий вісник Волинського національного університету імені Лесі Українки. Історичні науки*, 13, с. 73-79.

Златогорський, О. Є., Вашета, М. М. 2011. Дослідження на Яровиці в м. Луцьк. *Археологічні дослідження в Україні 2010 р.*, с. 129.

Кучера, М. П. 1975. Поселення волинян на околиці м. Луцька. *Археологія*, 15, с. 98-104.

Прищеп, Б. А., Горбаненко, С. А. 2016. Будівлі з нішоподібними печами у господарстві давніх слов'ян (за матеріалами Пересопниці, уроч. Пастівник). *Археологія*, 3, с. 112-121.

Теліженко, С. А., Манько, В. О., Весельський, А. П. 2016. Дослідження на Волині. *Археологічні дослідження в Україні 2015 р.*, с. 29-31.

Ткач, В., Баюк, В. 2012. Поселення Рованці — Гнідавська Гірка: Нашарування слов'яно-руського часу за матеріалами розкопу 12. *Старий Луцьк. Науково-інформаційний збірник*, VIII, с. 476-484.

Bardetskiy, A. 2012. New materials from the excavations of a multi-period settlement of Rovantsi, Hnidavska Hirka (Lutsk Raion, Volyn Oblast) in 2010. *Sprawozdania archeologiczne*, 64, s. 343-396.

REFERENCES

Bardetskyi, A. B., Pryshchepa, B. A. 2018. Osoblyvosti volynskyykh keramichnykh kompleksiv druhoi polovyny XIII — pershoi polovyny XIV st. Za materialamy doslidzhen poseleння v ur. Hnidavska Hirka poblyzu Lutska. *Arkheolohiia i davnia istoriia Ukrainy*, 4 (29), s. 98-109.

Zlatohorskyi, O., Bardetskyi, A. 2010. Doslidzhennia bahatosharovoho poseleння Hnidavska Hirka bilia Lutska u 2009 rotsi. *Materialy i Sprawozdania Rzeszówskiego Ośrodka Archeologicznego*, XXXI, s. 101-114.

Zlatohorskyi, O. Ye., Baiuk, V. H. 2009. Pro rezultaty riatuvalnykh arkheolohichnykh doslidzhen na bahatosharovomu poseleńni v urochyschi Hnidavska Hirka 2008 roku. *Naukovyi visnyk Volynskoho natsionalnoho universytetu imeni Lesi Ukrainky. Istorychni nauky*, 13, s. 73-79.

Zlatohorskyi, O. Ye., Vasheta, M. M. 2011. Doslidzhennia na Yarovytsi v m. Lutsk. *Arkheolohichni doslidzhennia v Ukraini 2010 r.*, s. 129.

Kuchera, M. P. 1975. Poseleння volynian na okolytsi m. Lutska. *Arkheolohiia*, 15, s. 98-104.

Pryshchepa, B. A., Horbanenko, S. A. 2016. Budivli z nishopodibnymy pechamy u gospodarstvi davnikh slovian (za materialamy Peresopnytsi, uroch. Pastivnyk). *Arkheolohiia*, 3, s. 112-121.

Telizhenko, S. A., Manko, V. O., Veselskyi, A. P. 2016. Doslidzhennia na Volyni. *Arkheolohichni doslidzhennia v Ukraini 2015 r.*, s. 29-31.

Tkach, V., Baiuk, V. 2012. Poseleння Rovantsi — Hnidavska Hirka: Nasharuvannia sloviano-ruskoho chasu za materialamy rozkopu 12. *Staryi Lutsk. Naukovo-informatsiyni zbirnyk*, VIII, s. 476-484.

Bardetskyi, A. 2012. New materials from the excavations of a multi-period settlement of Rovantsi, Hnidavska Hirka (Lutsk Raion, Volyn Oblast) in 2010. *Sprawozdania archeologiczne*, 64, s. 343-396.

A. B. Bardetskyi

SLAVIC «COOK ROOMS» FROM THE SETTLEMENT ROVANTSI — HNIDAVSKA HIRKA IN VOLYN

In 2009 during the excavations at the multi-layered settlement of Rovantsi — Hnidavska Hirka near Lutsk in the excavation area 10 the dwellings and household buildings of the Slavic period have been discovered. To the horizon of the tenth century three houses and the building with three earth ovens were attributed. The stratigraphy of the filling of this building (object 3) indicates that the earth ovens were not operating at

the same time. Three successive horizons are observed in this structure. The first site was a grain pit which was discovered at the bottom of the building. This pit was covered by two rammed floors, sagged into it. The analysis of ceramics made it possible to connect one house (object 18) with the first horizon of object 3 and the other house (object 16) with the third horizon of object 3. In the ovens of these houses there were fragments of pots, glued to the fragments of pots from the corresponding horizons of object 3. This building is interpreted as the room for cooking. The horizon of the 12th — the first half of the 13th century includes the structure with two clay ovens, pit-cellar, small rectangular building and the ditch that surrounded these objects. This ditch was obviously the part of fence, and the gap in it was the pass. The complex of this ditch also includes two ground fires, located in the pass in one line with the ditch. It has been suggested that the building with large clay oven which was discovered in 2010 in a nearby excavation 12 (object 12 / Ex. 12), is the same cook room. Obviously, it reflects certain stage in development of such buildings, namely the stop of the use of fast-destroying earth ovens and the transition to the construction of large clay ovens. This is evidenced by the following facts: this building is different in shape from all other houses of the 10th century; it is located at the site of the previous building with earth oven; the oven in it had too large sizes relative to other ovens from the houses of the 10th century. The results of the excavations at Hnidavska Hirka help to reject the version that such structures were the manufactories and to consider them not «mini-factories-bakeries» but only the kitchens with one oven in each individual farm.

Keywords: Slavic period, house, earth oven, clay oven, Slavic cook room, ceramics.

Одержано 08.11.2019

БАРДЕЦЬКИЙ Андрій Богданович, голова Ради, Міжрегіональна громадська наукова організація «Дубенський археологічний осередок», вул. Мирогощанська, 67/42, Дубно, 35604, Україна.

BARDETSKYI Andrii B., Head of the Council, Interregional Public Scientific Organization «Dubno Archaeological Center», Myrohoshchanska str., 67/42, Dubno 35604, Ukraine.

ORCID: 0000-0002-1549-7545;

e-mail: bardeckyj@gmail.com.