

an estimation of the proposed method efficiency is obtained. Its comparison with the previously known method is made. It is shown that the proposed method has greater efficiency in terms of the complexity and volume of necessary memory, although it requires more noised codewords that are necessary for code generating matrix recovering. Depending on recovered codes parameters and the probabilities of distortion in the communication channel, benefits in terms of the complexity of the proposed method in comparison with the previously known is from 2^{36} up 2^{67} once. The practical applicability of the proposed method for cases, where the previously known method is practically not realizable, is confirmed.

Key words: *information security, deducing of information, discrete mappings recovering, linear block code, system of liner equations with noised right-hand sides, BKW algorithm.*

Одержано 21.01.2019

УДК 004.383.3:004.9.347

DOI: 10.32626/2308-5916.2019-19.94-100

Л. М. Николайчук*, канд. юрид. наук,

А. Р. Воронич*, канд. техн. наук,

Т. О. Заведюк**, канд. техн. наук

* Івано-Франківський національний

технічний університет нафти і газу м. Івано-Франківськ,

** Надвірнянський коледж Національного

транспортного університету м. Надвірна

МЕТОДИ НЕЙРОПРОЦЕСОРНОГО ОПРАЦЮВАННЯ СИГНАЛІВ ТА КОМУНІКАЦІЙНИХ ВЗАЄМОДІЙ У СЕРЕДОВИЩІ СУБ'ЄКТІВ ПРАВА

Обґрунтована концепція адекватності моделей нейропроцесорного опрацювання сигналів та комунікаційних взаємодій в інформаційному середовищі суб'єктів права. Показано взаємозв'язок понять ймовірнісної та суб'єктивної ентропії в теорії інформації та юриспруденції. Запропоновані моделі імпульсно-квадратичного перетворення гармонічних сигналів на вході формального нейрона, модель аксона нейрона, рекурентного кореляційного нейрона та інформаційної нейромоделі суб'єкта права.

Ключові слова: *нейропроцесори, компоненти біологічних нейронів, ймовірнісна та суб'єктивна ентропія, моделі компонентів нейрона та суб'єктів права.*

Вступ. Широкомасштабне застосування ІТ-технологій та комп'ютеризованих систем керування є одним з істотних факторів соціально-економічного і технологічного розвитку. Комп'ютеризовані та хмарні

технології комунікаційної взаємодії суб'єктів права вже стали одним з найважливіших факторів, що інтенсивно впливають на розвиток науки та вдосконалення функцій інформаційного суспільства. Становлення, розвиток та цілеспрямоване вдосконалення в Україні функцій інформаційного суспільства [1] неможливе без широкого використання у всіх сферах комунікацій суб'єктів права нових ефективних інформаційних технологій, підвищення ролі інформаційних ресурсів, електронних даних, динамічного розвитку застосування мережі Інтернет та доступу до інформаційних ресурсів користувачів [2], особливо при виконанні ними обов'язків, які ідентифікують їх як суб'єктів права. Успішне рішення цієї проблеми може бути ефективно здійснене шляхом вдосконалення методів нейропроцесорного опрацювання сигналів [3] їх комунікаційних взаємодій та криптозахисту у середовищі суб'єктів права [4]. Крім того доцільно має бути обґрунтована концепція адекватності моделей нейропроцесорного опрацювання сигналів [4, 5] та комунікаційних взаємодій в інформаційному середовищі суб'єктів права, а також взаємозв'язок понять ймовірнісної та суб'єктивної ентропії у теорії інформації та юриспруденції [6].

Аналіз останніх публікацій. Сучасне суспільство стає інформаційним зростає роль інформації, інформаційних технологій і комп'ютерних знань, збільшується частка товарів у вигляді інформаційних продуктів та послуг, формується глобальний світовий інформаційний простір. Особливо це стосується ролі інформаційних суспільних відносин з урахуванням моделей ймовірнісної і суб'єктивної ентропії [6], стрімкого розвитку інформаційних технологій збору, формування, передавання, опрацювання, перетворення, криптозахисту та зберігання інформаційних даних у сучасному суспільстві [1, 2].

Відомі моделі формальних нейронів запропоновані в роботах Маккалоком–Пітсом, Хопфілда, Гросберга, моделі нейрона в дискретному часі [7], модель вейвлет-фаззі-нейрон Ванга–Менделя, модель прямої передачі сигналу Поморової О.В., модель Такагі–Сугено–Канга, адаптивні нейрон-фазі системи з W-нейронами [7], модель нейрона Девідсона–Сміта, модель динамічного рекурентного нейрона Николайчука–Заведюк [8]. Серед таких моделей найбільш адаптованою до опрацювання гармонічних сигналів на які найбільш адекватно реагують рецептори нейронів біологічних систем є модель динамічного рекурентного нейрона Николайчука–Заведюк [3]. Окремі розробки компонентів нейропроцесорів стосуються побудови моделі аксона нейрона [9].

Для успішної реалізації методів опрацювання сигналів на основі нейропроцесорів необхідна розробка теоретичних засад методів опрацювання сигналів а також оптимізації алгоритмів та структурних рішень компонентів нейропроцесорів.

Характеристики реакції рецепторів біологічних нейронів та моделі порогових характеристик формальних нейронів. На рис. 1

показано модель формування сигналів рецепторами нейронів, які найкраще реагують на сигнали $A\sin x$ та $A\sin^2 x$ [10].

На рис. 1 цифрами позначені частоти нервових імпульсів (імп/с) п'яти рецепторів, розміщених вздовж основної мембрани.

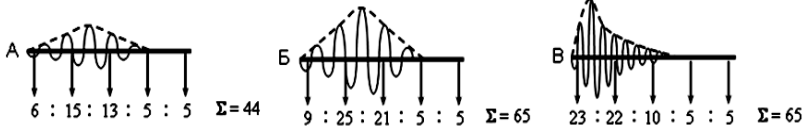


Рис. 1. Схема формування амплітудно-модульованих сигналів певної частоти на виході рецепторів

Звуки А і Б будуть сприйматись, як однакові по частоті, але різні по гучності, звуки Б і В — як однаково гучні, але різні по частоті, а звуки А і В — як різні і по частоті і по гучності.

Закономірності перетворення енергії різних подразників у серію нервових імпульсів різними типами нейронів показані на рис. 2 [10].



Рис. 2. Реакція різних первинних нейронів на тривалісний зовнішній подразник

Відомі порогові сигмоїдні (S-подібні) вихідні сигнали формальних нейронів показані на рис. 3, які описуються наступним рівнянням:

$$y_j = \psi(u_j) = \psi\left(\sum_{i=0}^n G_{ji}x_i\right) \sum_{i=0}^n G_{ji} \quad (1)$$

де x_i ($i = 0, 1, 2, \dots, n$) — вхідні напруги; u_j — вхідна напруга j -го підсилювача; y_j — вихідна напруга j -го нейрона; $\psi(\cdot)$ — сигмоїдна активаційна функція підсилювача; $G_{ji} = R_{ji}^{-1}$ — провідність резистора, який з'єднує i -й з j -м підсилювачем; I_{ji} — струм, який тече через резистор R_{ji} (від i -го до j -го нейрона).



Рис. 3. Типові функції нелінійності, які використовують у моделях штучних нейронів

Метод квадратично-імпульсного перетворення гармонічних сигналів на вході формального нейрона. В основу запропонованого методу покладене квадратично-імпульсне перетворення гармонічного сигналу, яке забезпечує формування потоку імпульсів з адаптованим до особливих точок кроком дискретизації (рис. 4) згідно патенту України №100263 [11].

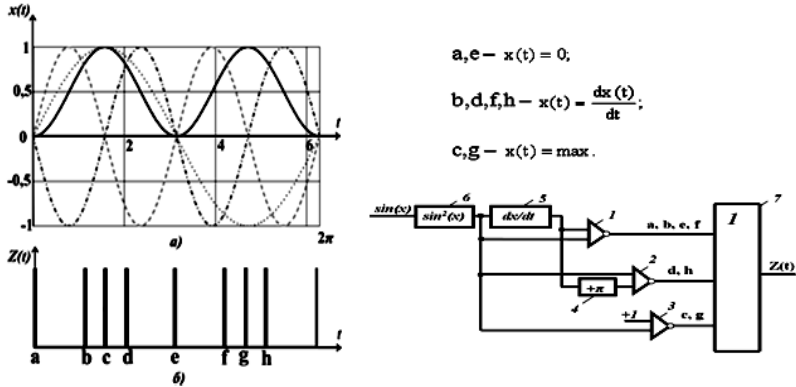


Рис. 4. Реалізація методу квадратично-імпульсного порогового перетворення гармонічного сигналу та структурна схема пристрою

Структурна схема пристрою, який реалізує метод квадратично-імпульсного перетворення містить наступні компоненти: 1, 2 і 3 — імпульсні компаратори, 4 — фазоповертач на кут π , 5 — схема диференціювання, 6 — схема піднесення вхідного сигналу до квадрату, 7 — логічний елемент АБО.

Отриманий результат показує, що в нейронних структурах гармонічний синусоїдальний сигнал на вході нейрона трансформується у квадратичний простір, що відповідає оцінці та реакції нейрона на потужність вхідного сигналу $0 \leq \sin^2 x \leq +1$. Це добре узгоджується з макромоделями біонейронних структур, де показано, що сигнали $\sin^2 x$ є енергетично оптимальними імпульсами активації нейронів [10].

У результаті виконання перетворень згідно послідовності функціоналів F_1, F_2, \dots на інтервалі кожного періоду вхідного гармонічного сигналу на виході формується біт-орієнтований вектор його етапної моделі наступного виду:

111001001110010011100100111001001110010011100100...

Даний вектор характеризується особливими кореляційними властивостями, які аналогічні М-послідовностям та кодам Баркера.

В роботі [8] запропонована модель динамічного рекурентного нейрона, яка показана на рис. 5.

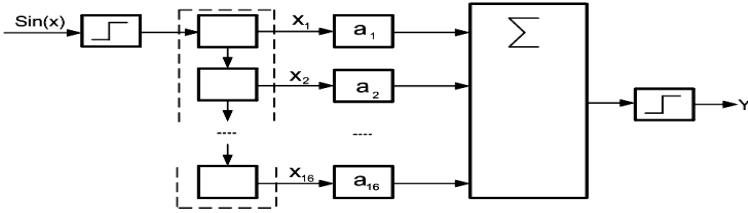


Рис. 5. Структура динамічного рекурентного нейрона опрацювання гармонічного сигналу

В роботі [9] запропоновано реалізацію моделі аксона нейрона на основі мікро- та нанотехнологій. Структура мікроелектронної реалізації моделі аксона нейрона показана на рис. 6.

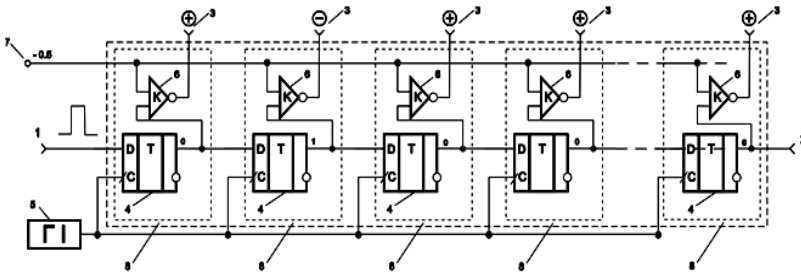


Рис. 6. Структура мікроелектронної моделі аксона нейрона на дискретних мікроелементах

Запропонований пристрій містить: 1 — вхід, 2 — вихід; 3 — сигнальні виходи; 4 — D-тригери; 5 — генератор імпульсів; 6 — імпульсний компаратор; 7 — від'ємний потенціал; 8 — компоненти.

Інформаційна нейромодель оператора комп'ютеризованої системи (суб'єкта права) запропонована В. Касьяновим в роботі [6], яка показана на рис. 7.

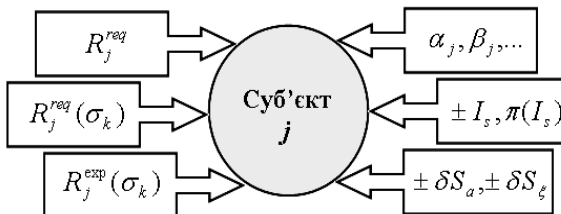


Рис. 7. Інформаційна нейромодель оператора комп'ютеризованої системи (суб'єкта права)

Недоліком такої інформаційної моделі суб'єкта є обмежені функціональні можливості, які обумовлені відсутністю вихідних інформаційних комунікаційних зв'язків суб'єкта з зовнішнім інформацій-

ним середовищем, відсутністю внутрішніх інтелектуальних впливів на формування реакції суб'єкта.

В роботі [12] Николайчук Л. М. запропонована інформаційна нейромодель суб'єкта права, яка характеризується розширеними функціональними можливостями порогової нейровзаємодії з інформаційними потоками зовнішнього середовища, яка представлена на рис. 8.

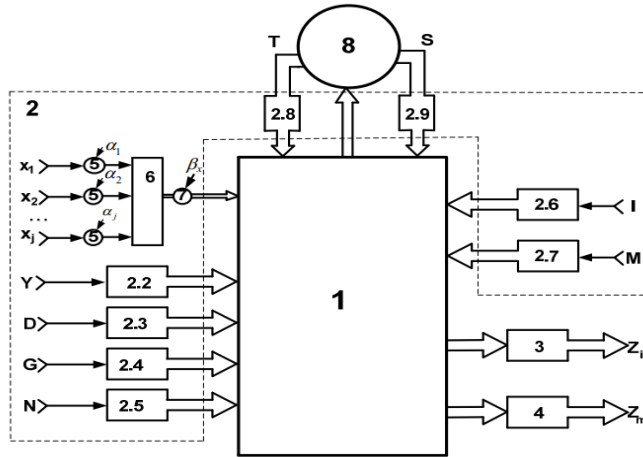


Рис. 8. Інформаційна нейромодель суб'єкта права

Висновки. Виконані дослідження теоретичних засад та структурних рішень опрацювання сигналів на основі спецпроцесорів з нейрокомпонентами. Показаний взаємозв'язок цифрового опрацювання інформаційних потоків у комп'ютерних системах компонентами яких є біологічні об'єкти — суб'єкти права, які реалізують принципи опрацювання даних на основі оцінок ймовірнісної і суб'єктивної ентропії. Запропонований метод квадратично-імпульсного перетворення гармонічних сигналів на вході динамічного рекурентного нейрона. Розроблені моделі аксона нейрона та інформаційна нейромодель суб'єкта права. Виконані дослідження створюють передумови розвитку теорії нейропроцесорного опрацювання сигналів та її ефективного застосування для вирішення широкого класу прикладних задач оптимізації обчислень та формалізації комунікаційних взаємодій суб'єктів у процесі розвитку комп'ютеризованих систем та хмарних технологій в сучасному інформаційному суспільстві.

Список використаних джерел:

1. Сергієнко І. В. Інформатика в Україні: становлення, розвиток, проблеми. НАН України. Ін-т кібернетики ім. В. М. Глушкова. Київ : Наук. думка, 1999. 354 с.

2. Палагин А. В., Яковлев Ю. С. Системная интеграция средств компьютерной техники : монографія. Вінниця : УНИВЕРСУМ, 2005. 680 с.
3. Заведюк Т. О. Методи опрацювання гармонічних сигналів на основі спец процесорів з негрозподібними компонентами. *Вісник національного університету «Львівська політехніка». Комп'ютерні науки та інформаційні технології.* Львів. 2013. № 751. С. 18–28.
4. Николайчук Л. М. Дослідження впливу відео-, аудіо-, алфавітно- цифрової та іншої інформації на суспільно-комунікаційну поведінку суб'єктів права. *Опτικο-електронні інформаційно-енергетичні технології.* 2015. № 1 (29). С. 51–55.
5. Nykolaychuk L. Generalization of information models classes and communication interaction of he subjects of law of information society. The Experience of Designing and Application of CAD System in Microelectronics. *Proceedings of XIIIth International Conference. CADSM'2015.* Lviv-Poljana, Ukraine, 2015. P.143–146.
6. Касьянов В. О. Суб'єктивний аналіз : монографія. Київ : НАУ, 2007. 381 с.
7. Кононюк А. Ю. Нейронні мережі і генетичні алгоритми. Київ : Корнійчук, 2008. 446 с.
8. Николайчук Я. М., Заведюк Т. О. Патент № 82444 Модель нейрона. Бюл. № 15. 2013.
9. Николайчук Я. М., Заведюк Т.О.. Патент № 70662 Модель аксона нейрона. Бюл. № 12, 2012.
10. Джерард Р. Концепция информации и биологические системы. Москва, 1966. 336 с.
11. Николайчук Я. М., Заведюк Т. О. Патент на винахід № 100263, Україна, МПК H03K5/153. Пристрій формування імпульсів. Опубл. 10.12.2012. Бюл. № 23.
12. Николайчук Л. М. Патент № 117659 Інформаційна нейромодель суб'єкта права. Бюл. № 13. 2017.

METHODS OF NEYROPROCESSOR SURVEY OF SIGNALS AND COMMUNICATION RELATIONS IN THE ENVIRONMENT OF SUBJECTS OF LAW

The concept of adequacy of models of neuroprocessor processing of signals and communication interactions in the information environment of subjects of law is substantiated. The relationship between the concepts of probabilistic and subjective entropy in the theory of information and jurisprudence is shown. Models of pulse-quadratic transformation of harmonic signals at the entrance of the formal neuron, neon axon model, recurrent correlation neuron and informative neuromodel of the subject are proposed.

Key words: *neuroprocessors, components of biological neurons, probabilistic and subjective entropy, models of components of the neuron and subjects of law.*

Одержано 14.02.2019