

PACS: 07.55.Db, 84.32.Hh, 84.40.lk, 84.71.Ba, 84.71.Mn

Д.В. Варюхин, Н.В. Таряник, Д.О. Федюк

СВЕРХПРОВОДНИКОВЫЕ МАГНИТНЫЕ СИСТЕМЫ ГИРОТРОНОВ

Донецкий физико-технический институт им. А.А. Галкина

Статья поступила в редакцию 21 сентября 2017 года

Представлены результаты разработки и исследований трех конструкций сверхпроводниковых магнитных систем (СМС) гиротронов с заданным распределением поля вдоль оси на расстоянии до ± 400 мм и длиной зоны однородности от 50 до 200 мм. Первая СМС с диаметром внутреннего отверстия 180 мм обеспечивает зону однородного магнитного поля длиной 160 мм. Вторая СМС с диаметром отверстия 200 мм состоит из основного соленоида и сверхпроводниковой катодной обмотки, которая установлена под соленоидом и служит для коррекции магнитного поля в области расположения катода гиротрона. Исследовано магнитное взаимодействие индуктивно связанных короткозамкнутых основной и катодной обмоток, определено влияние поля последней на величину и однородность магнитного поля в центральной зоне соленоида. Третья СМС обеспечивает возможность получения двух и более зон однородного магнитного поля различной длины. Это достигается за счет выполнения системы из нескольких основных секций и дополнительных компенсирующих обмоток благодаря применению различных способов их подключения.

Ключевые слова: сверхпроводниковая магнитная система, обмотки соленоида, однородность и распределение магнитного поля, длина зоны однородности, обмотка защиты, индуктивность и взаимная индуктивность, сверхпроводниковый ключ, гиротрон

Введение

Успешное освоение миллиметрового диапазона длин волн с помощью мазеров на циклотронном резонансе, в частности гиротронов, связано с разработкой в 60-х гг. XX ст. сверхпроводников с высокими критическими параметрами, применяемых для изготовления СМС. Для работы гиротронов необходимы сильные магнитные поля, индукция которых в миллиметровом диапазоне длин волн составляет несколько тесла, а объем – сотни и тысячи кубических сантиметров [1–3]. СМС предназначены для создания в рабочей зоне вдоль оси гиротрона магнитного поля, которое обеспечивает формирование винтовых потоков электронов в области катода, генерацию СВЧ-излучения в области резонатора и вывод пучка электронов на коллектор гиротрона. К таким системам предъявляются следующие требования.

1. Неоднородность магнитного поля на цилиндрической поверхности, по которой движется пучок электронов внутри резонатора гиротрона, должна быть не более 0.5–1.0%, а распределение поля вдоль оси СМС (особенно в области катода и коллектора гиротрона) должно соответствовать конструктивным особенностям последнего [1]. «Провалы» в кривой распределения поля в центральной зоне более 0.1% недопустимы ввиду угрозы возникновения магнитных пробок.

2. Возможность изменения длины однородного участка магнитного поля в центральной зоне СМС (области расположения резонатора гиротрона в зависимости от того, в каком режиме работает прибор – режиме генератора или усилителя), а также возможность работы СМС при пониженном уровне жидкого гелия, вызванном конструктивными особенностями криостатов для гиротронов.

Ниже приведены конструкции нескольких СМС, которые используются в комплексе аппаратуры для гиротронов.

В расчетах однородных магнитных полей в малых объемах при $a \leq R$ (где a – характерный размер зоны однородности поля, R – внутренний радиус обмотки СМС) используется известный метод разложения поля в ряд по полиномам Лежандра [4]. Намного сложнее удовлетворить требованиям к распределению поля за границами центральной зоны, особенно за пределами СМС, например в областях пространства, где располагается катод и коллектор гиротрона, т.е. при $a \geq R$. Обычно в этих областях отклонение магнитного поля от заданного не должно превышать 2–3%. Для расчета СМС гиротронов разработано программное обеспечение, позволяющее вычислять распределение поля вдоль оси системы соосных обмоток и сравнивать его с заданным, рассчитывать коэффициенты внутренних и внешних рядов системы таких обмоток, компоненты магнитного поля в любой точке пространства, в том числе внутри обмоток с произвольным расположением осей, а также вычислять индуктивность и взаимную индуктивность системы обмоток.

1. Сверхпроводниковая магнитная система № 1

Данная СМС предназначена для создания в отверстии диаметром 180 mm магнитного поля с индукцией не менее 3 Т, длиной однородного участка поля 160 mm и строго заданным распределением вдоль оси на длине ± 400 mm за пределами центральной зоны. При диаметре внутреннего отверстия 180 mm наружный диаметр обмотки составляет 208 mm, а длина – 370 mm. Высокая однородность магнитного поля на длине 160 mm достигается за счет выполненного в обмотке СМС наружного корректирующего паза, а требуемое распределение поля за пределами центральной зоны – путем выбора размера наружного диаметра и длины обмотки при заданном внутреннем диаметре.

Обмотка СМС выполнена сверхпроводниковым проводом диаметром 0.7 mm из сплава НТ-50, намотанным на каркас из алюминиевого сплава Д16Т, и содержит 12 сплошных слоев до уровня наружного паза и 4 неполных слоя, образующих паз. Для стабилизации температуры обмотки при неполном ее

погружении в жидкий гелий между слоями на всю длину проложены медные прокладки каждая толщиной 0.05 mm и шириной 30 mm с зазором 5 mm в количестве 270 штук. Также для стабилизации температуры обмотка помещена в медный цилиндр.

Для защиты системы от повреждений в момент перехода ее из сверхпроводникового в нормальное состояние используется схема защиты обмотки [5], приведенная на рис. 1. В обмотке соленоида 1, закороченной сверхпроводниковым ключом 2, элемент защиты выполняется в виде однослойной обмотки 3 и через переключатель 4 соединен с ключом 2. Обмотка 3 намотана латунным проводом диаметром 0.72 mm с высокой электро- и теплопроводностью и расположена внутри обмотки 1 под наружным пазом.

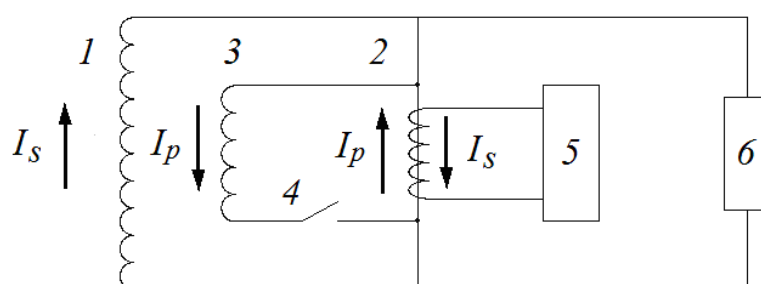


Рис. 1. Электрическая схема защиты СМС № 1: 1 – обмотка соленоида; 2 – сверхпроводниковый ключ; 3 – обмотка защиты; 4 – переключатель; 5, 6 – блоки питания соответственно ключа и соленоида; I_s – сверхпроводящий ток, I_p – ток защиты

При запитке обмотки 1 током от источника питания 6 сначала размыкают сверхпроводниковый ключ 2 подачей тока в его нагреватель от источника питания 5. Чтобы исключить тепловыделение в обмотке 3 (за счет индуктивной связи с обмоткой 1), ее во время запитки размыкают переключателем 4. По достижении заданного значения тока в обмотке 1 ключ 2 «замораживают», переключатель замыкают, а источники питания 5 и 6 выключают. При повышении температуры обмотки 1 выше критической (например, за счет скачков магнитного потока, понижения уровня жидкого гелия в криостате ниже допустимого) часть ее переходит в нормальное состояние. В индуктивно связанной короткозамкнутой обмотке 3 наводится ток, направленный встречно направлению тока в обмотке 1, в результате чего общий ток через ключ 2 уменьшается, а в предельном случае может быть равен нулю. Это исключает возможность повреждения или перегорания сверхпроводящего ключа 2.

С другой стороны, в обмотке 3 при протекании тока выделяется тепловая мощность. Поскольку эта обмотка расположена в обмотке 1, последняя нагревается выше критической температуры и остальная ее часть переходит в нормальное состояние. Таким образом, происходит лавинообразный процесс перехода в нормальное состояние всей обмотки 1. Высокая скорость распространения тепла из обмотки 3 в обмотку 1 обеспечивается медными прокладками, установленными между слоями последней.

В случае, когда обмотка I состоит из нескольких секций, обмотка 3 выполняется в виде нескольких обмоток, расположенных в каждой секции обмотки I и подключенных параллельно сверхпроводниковому ключу 2 .

Распределение магнитного поля вдоль оси СМС в центральной однородной зоне измеряли автодинным ЯМР-магнитометром [6], а за пределами этой зоны на длине ± 400 мм – датчиком Холла типа ПХЭ 2602118А, который предварительно был откалиброван в магнитном поле с индукцией до 5 Т по ЯМР-магнитометру.

Магнитная постоянная СМС составила 0.0196 Т/А, критический ток – 153 А, магнитная индукция – 3 Т, а запасенная энергия магнитного поля – 52 кДж. Неоднородность магнитного поля на длине 160 мм в центральной зоне СМС составила 0.8%, максимальное отклонение поля от заданного на длине ± 400 мм не превышало 2%, а в области магнитного поля с индукцией $0.1B_0$, где располагаются катод и коллектор гиротрона, – не более 0.9%.

Изучена работа СМС при частичном ее погружении в жидкий гелий. Система установлена в рабочем гелиевом криостате со сквозным вертикальным каналом диаметром 140 мм [7]. При общей высоте СМС около 400 мм гелиевая емкость криостата имеет высоту 500 мм, поэтому по истечении определенного промежутка времени верхняя часть обмотки соленоида оголяется. Экспериментально установлено, что при токе в обмотке 84.1 А обеспечивается надежная безаварийная работа СМС до уровня, при котором обмотка погружена в жидкий гелий всего лишь на 25–30 мм, а остальная часть (примерно 350 мм) находится в парах гелия. С этого уровня жидкого гелия производили дозаправку криостата гелием, при этом ток из СМС не выводили.

2. Сверхпроводниковая магнитная система № 2

Отличительной особенностью конструкции СМС № 2 является то, что, кроме основной обмотки для возбуждения необходимого значения однородного магнитного поля, она дополнительно содержит сверхпроводниковую катодную обмотку для коррекции распределения магнитного поля в области катода гиротрона.

С целью уменьшения длины СМС при сохранении величины, однородности и пространственного распределения магнитного поля вдоль оси системы обмотка соленоида выполнена с двумя внутренними и двумя наружными корректирующими пазами. Кроме того, так как систему устанавливали в рабочем криостате со сквозным вертикальным каналом диаметром 160 мм, внутренний диаметр обмотки увеличили до 200 мм. Наружный диаметр при этом составил 233 мм, а длина – 336 мм. Глубина внутренних пазов составила 4.5 мм, наружных – 9 мм, что соответствовало высоте 6 и 12 слоев обмотки из провода диаметром 0.7 мм. Длина внутренних пазов 39 мм, расстояние между ними 22 мм; длина наружных пазов 53 мм, расстояние между ними 66 мм. Число витков обмотки соленоида 7290, а его магнитная постоянная 0.0212 Т/А.

Катодная обмотка изготовлена из сверхпроводникового провода диаметром 0.5 mm, размещена под обмоткой соленоида и имеет внутренний диаметр 265 mm, наружный – 290 mm, длину – 30 mm. При общем числе витков 1225 магнитная постоянная обмотки составляет 0.0050 Т/А.

Конструктивно соленоид и катодная обмотка расположены на одном каркасе с расстоянием между центрами 325 mm и электрически закорочены сверхпроводниковыми ключами. Внешний вид СМС представлен на рис. 2.

В процессе испытаний соленоид не переводили в нормальное состояние и критический ток не определяли. При токе 160 А обеспечивалась устойчивая работа соленоида в магнитном поле с индукцией 3.4 Т. Неоднородность магнитного поля в центральной зоне на длине 160 mm составила не более 0.6%, а отклонение поля от заданного в области расположения катода и коллектора гиротрона не превышало 0.5%, в остальной области – не более 0.9%. В катодную обмотку вводили ток ± 15 А и производили коррекцию поля соленоида в области катода гиротрона.

Исследованы также электродинамические процессы в СМС, состоящей из двух индуктивно связанных короткозамкнутых сверхпроводниковых обмоток. В работе с такой системой сначала вводят ток в обмотку соленоида и возбуждают заданное значение магнитного поля, после чего ее замыкают ключом. Затем вводят ток в катодную обмотку и производят коррекцию магнитного поля в области расположения катода гиротрона, после чего ее также замыкают ключом. Следует отметить, что магнитное поле катодной обмотки проявляется в области расположения не только катода гиротрона, но и соленоида (поле рассеяния). Воздействие магнитного поля катодной обмотки на поле соленоида двоякое. Во-первых, вследствие наложения поля катодной обмотки поле соленоида изменяется. Во-вторых, за счет индуктивной связи при воздействии поля катодной обмотки в короткозамкнутой обмотке соленоида наводится ток, который создает дополнительное магнитное поле.

При вводе в катодную обмотку тока величиной 15 А в ее центре создается магнитное поле с индукцией 0.075 Т. Магнитное поле рассеяния катодной обмотки в центре соленоида (на расстоянии 325 mm от центра катодной обмотки) равно 0.0045 Т [4]. С другой стороны, при вводе тока в катодную обмотку в короткозамкнутой обмотке соленоида индуцируется дополнительный ток ΔI_s .

Из закона сохранения потокосцепления для замкнутой цепи с нулевым сопротивлением следует, что

$$L_s \Delta I_s + M I_{c,c} = 0, \quad (1)$$

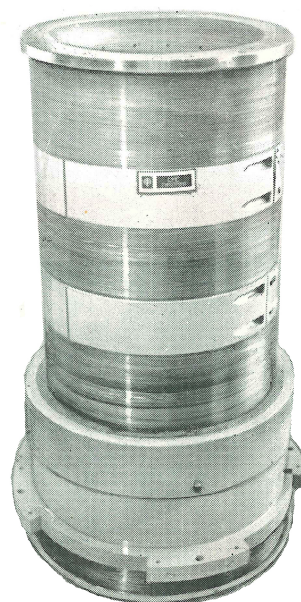


Рис. 2. Внешний вид соленоида

где L_s – индуктивность соленоида, M – взаимная индуктивность соленоида с катодной обмоткой, $I_{c.c}$ – ток в катодной обмотке.

Тогда из выражения (1) имеем

$$\Delta I_s = -\frac{MI_{c.c}}{L_s}. \quad (2)$$

Согласно [8] взаимная индуктивность между основной и катодной обмотками $M = 0.14$ Н. Подставляя в выражение (2) значения $I_{c.c} = 15$ А, $I_s = 100$ А и $L_s = 5$ Н, находим, что изменение тока в соленоиде $\Delta I_s = 0.4$ А. Это соответствует изменению магнитного поля соленоида на -0.0085 Т. Тогда суммарное абсолютное изменение магнитного поля в центре соленоида равно -0.004 Т, а относительное – около $2 \cdot 10^{-3}$ при индукции поля соленоида 2.0 Т. Однородность поля в центральной зоне соленоида на длине 160 мм изменяется на уровне $4 \cdot 10^{-3}$.

Силу магнитного взаимодействия соленоида и катодной обмотки определяли из выражения [4]:

$$F = -\text{grad}U = -I_s I_{c.c} \Delta M / \Delta z, \quad (3)$$

где U – энергия взаимодействия обмоток, ΔM – изменение взаимной индуктивности при изменении расстояния между обмотками на Δz .

При максимальном токе в соленоиде 160 А и токе в катодной обмотке 15 А сила магнитного взаимодействия равна ~ 1000 Н.

3. Сверхпроводниковая магнитная система № 3 с изменяемой длиной однородного участка магнитного поля

Для работы гиротрона с заданными характеристиками используется СМС, которая обеспечивает заданную длину однородного участка магнитного поля в центральной зоне и строго заданное распределение поля вне этой зоны на длине ± 400 мм. С экономической точки зрения выгодно использовать всего лишь одну СМС (и соответственно один криостат), которая дает возможность изменять длину однородного участка магнитного поля при настройке и испытаниях гиротронов с отличающимися характеристиками.

Сверхпроводниковая магнитная система, позволяющая реализовать такую возможность и получать три разных по длине зоны однородного магнитного поля, представлена на рис. 3,а. Кривые распределения поля вдоль оси Z приведены на рис. 3,б.

Система содержит три основные секции 1–3 и четыре компенсирующие обмотки 4–7 [10]. Секции выполнены с одинаковыми внутренними и наружными диаметрами; обмотки имеют одинаковые размеры и установлены во внутренних отверстиях на торцах основных секций. Каждая секция, начиная со второй, подключена своим началом к концу предыдущей секции, а концом – к своей компенсирующей обмотке. Так, секция 2 началом подключена к концу секции 1, а концом – к компенсирующей обмотке б. Секция 3 началом соединена с концом секции 2, а концом – со своей компенсирующей

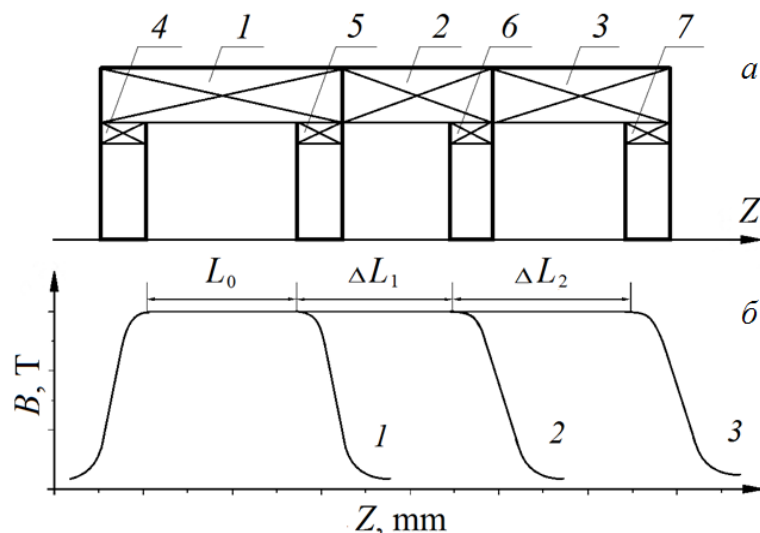


Рис. 3. СМС № 3: *a* – схема системы в разрезе: 1–3 – основные секции, 4–7 – компенсирующие обмотки; *б* – распределение магнитного поля вдоль оси *Z*: 1 – при длине зоны однородности L_0 , 2 – при $L_0 + \Delta L_1$, 3 – $L_0 + \Delta L_1 + \Delta L_2$

обмоткой 7. При таком соединении основных секций и компенсирующих обмоток образуются три соленоида с внутренними корректирующими пазми.

Электрическая схема соединения обмоток СМС представлена на рис. 4. Данная СМС работает следующим образом. Если необходимо возбудить магнитное поле с длиной зоны однородности участка L_0 (см. рис. 3,б, кривая 1), размыкают все три ключа СПК1–СПК3 и с помощью клемм С1 и С2 вводят ток в секцию 1 и компенсирующие обмотки 4 и 5. Затем сначала замыкают ключ СПК1, а через 3–5 с – СПК2 и СПК3. Магнитное поле вдоль оси *Z* на длине L_0 будет однородным, так как оно создается соленоидом с внутренним корректирующим пазом, образованным секцией 1 и обмотками 4 и 5, установленными на торцах секции 1, размеры которых предварительно рассчитаны из условия получения однородного магнитного поля.

Если требуется увеличить длину зоны однородного магнитного поля вдоль оси *Z* с L_0 до $L_0 + \Delta L_1$ (см. рис. 3,б, кривая 2), ток вводят в секции 1 и 2 и компенсирующие обмотки 4 и 6 через клеммы С1 и С3, предварительно разомкнув все три СПК. После окончания ввода тока сначала замыкают ключ

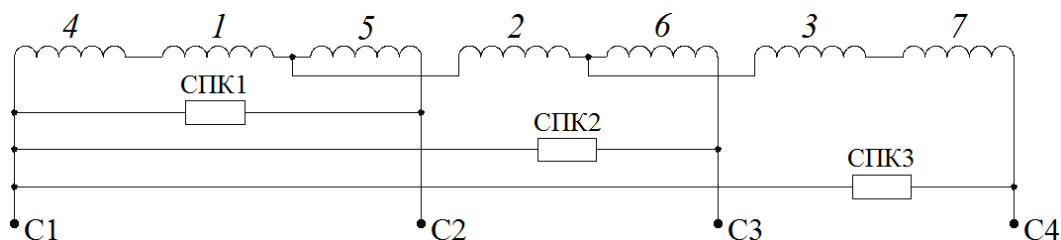


Рис. 4. Электрическая схема соединений обмоток СМС № 3: 1–3 – секции соленоида; 4–7 – компенсирующие обмотки; СПК1–СПК3 – сверхпроводниковые ключи

СПК2, а затем – СПК1 и СПК3. При этом компенсирующую обмотку 5 от источника питания отключают.

Аналогично возбуждают магнитное поле с длиной зоны однородности $L_0 + \Delta L_1 + \Delta L_2$. В этом случае ток вводят в секции 1–3 и компенсирующие обмотки 4 и 7. При этом компенсирующие обмотки 5 и 6 отключены от источника питания. Распределение магнитного поля характеризуется кривой 3 на рис. 3,б. Необходимо отметить, что при изменении длины соленоида на заданную величину на столько же изменяется и длина внутреннего паза, более того, на столько же изменяется и длина зоны однородности магнитного поля.

По предложенной разработке были изготовлены две СМС с изменяемой длиной зоны однородного магнитного поля: 1) с длиной зоны однородности 50 и 70 mm, 2) 140 и 200 mm. Параметры СМС приведены в таблице.

Таблица

СМС	Длина зоны однородности магнитного поля, mm	Размеры соленоида, mm			Размеры внутреннего паза, mm		Индукция магнитного поля, Т
		диаметр		длина	диаметр	длина	
		внутренний	наружный				
1	50	90	146	134	109.5	66	5.0
	70			154		86	5.3
2	140	140	170	260	155	192	3.2
	200			320		252	

Обмотка первой СМС изготовлена из сверхпроводникового провода диаметром 0.5 mm, обмотка второй – из провода диаметром 0.38 mm. Однородность магнитного поля в центральной зоне первой СМС на длине 50 и 70 mm равна $5 \cdot 10^{-3}$ Oe, а максимальное отклонение измеренного распределения поля от расчетного на длине ± 300 mm от центра не превышает 0.6%.

Однородность магнитного поля в центральной зоне второй СМС составила $5.5 \cdot 10^{-3}$ на длине 140 mm и $6 \cdot 10^{-3}$ Oe – на длине 200 mm. Система установлена в гелиевом криостате [9] с «теплым» горизонтальным каналом диаметром 90 mm и входит в состав комплекса аппаратуры гиротрона.

Выводы

1. Проведены разработка и исследование нескольких конструкций СМС для гиротронов, которые создают сильное магнитное поле в больших объемах с однородностью на уровне 10^{-3} Oe на длине от 50 до 200 mm и заданным распределением вдоль оси на длине ± 400 mm.

2. Исследована работа СМС при пониженном уровне жидкого гелия в рабочем криостате со сквозным «теплым» вертикальным каналом диаметром 140 мм, в котором устанавливается гиротрон. Экспериментально определено, что при погружении СМС всего лишь на 25–30 мм в жидкий гелий (остальная часть обмотки высотой около 350 мм находится в парах гелия) она обеспечивает безаварийную работу.

3. На второй СМС, состоящей из двух короткозамкнутых индуктивно связанных основной и катодной обмоток, исследовано их магнитное взаимодействие и влияние магнитного поля катодной обмотки на величину и однородность поля в центральной зоне и на распределение поля за пределами этой зоны на длине ± 400 мм. Определена сила магнитного взаимодействия этих обмоток, которая составила 2000 Н при токе в соленоиде 160 А и в катодной обмотке 15 А.

4. Разработана и изучена конструкция СМС, позволяющая с помощью одного соленоида реализовать возможность получения нескольких зон однородного магнитного поля различной длины. Это достигается за счет выполнения СМС из нескольких основных секций и дополнительных компенсирующих обмоток путем различных способов их подключения. На одной СМС реализована возможность получения двух зон однородного магнитного поля длиной 50 и 70 мм, на второй – двух зон однородного поля длиной 140 и 200 мм.

Выражаем благодарность А.Я. Лаптиенко за непосредственное участие и содействие в реализации поставленной задачи.

1. *Т.Н. Бородачева и др.*, в кн.: Гиротрон, А.В. Гапонов-Грехов (ред.), ИПФ АН СССР, Горький (1981), с. 229–235.
2. *Д.К. Хуан, Дж.Р. Уилсон*, ТИИЭР № 8, 189 (1981).
3. *Y.H. Hsu, J.R. Purcell, P. Prater*, IEEE Transactions on Magnetics, MAG-19, № 3, 365 (1983).
4. *Д.Б. Монтгомери*, Получение сильных магнитных полей с помощью соленоидов, Мир, Москва (1971).
5. *А.с. 680511*, Сверхпроводящая магнитная система, В.В. Сухой, Н.В. Таряник, А.Я. Лаптиенко, В.И. Курочкин, опубл. 15.10.1987.
6. *А.А. Глущенко, А.Я. Лаптиенко, Н.Н. Карагай, В.И. Курочкин*, Измерительная техника № 6, 56 (1984).
7. *А.Я. Лаптиенко, Н.В. Таряник, Б.А. Левитан, В.И. Курочкин*, Измерительная техника № 7, 44 (1986).
8. *П.Л. Калантаров, Л.А. Цейтлин*, Расчет индуктивностей, Энергоатомиздат, Ленинград (1986).
9. *Н.В. Таряник, А.Я. Лаптиенко, В.В. Шапаренко, В.П. Демчук, О.И. Кучеев*, ПТЭ № 5, 259 (1989).
10. *А.с. 1653464*, Устройство для создания однородного магнитного поля, Н.В. Таряник, А.Я. Лаптиенко, В.И. Зонзов, Н.С. Шестакин, опубл. 01.02.1991.

D.V. Varyukhin, N.V. Taryanik, D.O. Fedyuk

SUPERCONDUCTING MAGNETIC SYSTEMS OF GYROTRONS

The results of development and testing of three designs of superconducting magnetic systems (SMS) of gyrotrons with controlled field distribution along the axis at the distance up to ± 400 mm and within the zone of uniformity ranging from 50 to 200 mm in length are presented. The first SMS characterized by internal opening of 180 mm in diameter provides the zone of magnetic field uniformity 160 mm long. The second SMS (the diameter is 200 mm) is composed by the basic solenoid and superconducting cathode coil mounted below the solenoid and aimed at correction of the magnetic field in the area of location of gyrotron cathode. Magnetic interaction of inductively coupled short-circuit primary and cathode windings is studied; the effect of the field of cathode winding on the magnitude and uniformity of magnetic field in the central zone of the solenoid is established. The third SMS provides possibility of realization of two and more zones of uniform magnetic field of varied length. This configuration is achieved due to design of the system composed by a number of basic sections and additional compensating windings due to different methods of hooking up applied.

Keywords: superconducting magnetic system, solenoid windings, uniformity and distribution of magnetic field, length of uniformity zone, protective turns, inductance and mutual inductance, superconducting key, gyrotron

Fig. 1. Electrical scheme of protection of SMS No.1: 1 – solenoid winding; 2 – superconducting key; 3 – protective turns; 4 – switch; 5, 6 – power units of the solenoid and the superconducting key, respectively; I_s – superconducting current, I_p – protection current

Fig. 2. Exterior of the solenoid

Fig. 3. SMS No. 3: *a* – scheme of the system in section: 1–3 – basic sections, 4–7 – compensating windings; $\bar{\sigma}$ – magnetic field distribution along *Z* axis: 1 – the length of the uniformity zone is L_0 , 2 – the length is $L_0 + \Delta L_1$, 3 – $L_0 + \Delta L_1 + \Delta L_2$

Fig. 4. Electrical scheme of connections of the windings of SMS No. 3: 1–3 – sections of the solenoid; 4–7 – compensating windings; SCK1–SCK3 – superconducting keys