

**В. Б. Черепенников, П. Г. Ермолаева**

(Ин-т динамики систем и теории управления СО РАН, Иркутск, Россия)

## ПОЛИНОМИАЛЬНЫЕ КВАЗИРЕШЕНИЯ ЛИНЕЙНЫХ ДИФФЕРЕНЦИАЛЬНО-РАЗНОСТНЫХ УРАВНЕНИЙ ВТОРОГО ПОРЯДКА

The second-order scalar linear difference-differential equation (LDDE) with delay

$$\ddot{x}(t) + (p_0 + p_1 t)\dot{x}(t) = (a_0 + a_1 t)x(t-1) + f(t)$$

is considered. This equation is investigated with the use of the method of polynomial quasisolutions based on the presentation of an unknown function in the form of polynomial  $x(t) = \sum_{n=0}^N x_n t^n$ . After the substitution of this function into the initial equation, the residual  $\Delta(t) = O(t^{N-1})$  appears. The exact analytic representation of this residual is obtained. The close connection is demonstrated between the LDDE with varying coefficients and the model LDDE with constant coefficients whose solution structure is determined by roots of a characteristic quasipolynomial.

Розглядається скалярне лінійне диференціально-різницеve рівняння (ЛДРР) загального типу другого порядку

$$\ddot{x}(t) + (p_0 + p_1 t)\dot{x}(t) = (a_0 + a_1 t)x(t-1) + f(t).$$

В якості методу дослідження використано метод поліноміальних квазірозв'язків, що ґрунтується на зображенні невідомої функції у вигляді полінома  $x(t) = \sum_{n=0}^N x_n t^n$ . При підстановці цієї функції у початкове рівняння з'являється відхил  $\Delta(t) = O(t^{N-1})$ , для якого отримано точне аналітичне зображення. Відмічено тісний зв'язок ЛДРР зі змінними коефіцієнтами з модельним ЛДРР зі сталими коефіцієнтами, структура розв'язку якого визначається коренями характеристичного квазіполінома.

**1. Введение.** Во многих областях науки и техники, особенно в таких, как автоматика, телемеханика, электрорадиосвязь, радионавигация и других, в качестве математических моделей используются дифференциальные уравнения с отклоняющимся аргументом. Как правило, такие уравнения являются нелинейными. Но в силу того, что линейные дифференциальные уравнения с отклоняющимся аргументом сравнительно легче поддаются исследованиям и теория таких уравнений достаточно разработана, при решении различных теоретических и особенно прикладных задач нелинейные уравнения заменяются линейными. Наиболее исследованными на сегодняшний день являются линейные дифференциально-разностные уравнения (ЛДРУ), когда отклонение (запаздывание) аргумента постоянно. Отметим здесь в первую очередь работы А. Д. Мышкиса [1], Э. Пинни [2], Р. Беллмана и К. Л. Кука [3], Н. В. Азбелева, В. П. Максимова, Л. Ф. Рахматулиной [4], В. П. Рубаника [5].

При исследовании ЛДРУ в основном рассматриваются две начальные задачи: начальная задача с начальной функцией, когда на начальном множестве тем или иным способом задается начальная функция, порождающая решение искомой задачи, и начальная задача с начальной точкой, когда ищется классическое решение, подстановка которого в исходное уравнение обращает его в тождество.

В настоящей статье внимание уделяется начальной задаче для ЛДРУ запаздывающего типа второго порядка с начальной точкой, когда начальные условия задаются в начальной точке. Известно, что для ЛДРУ с постоянными коэффициентами существует бесконечное множество аналитических решений, опреде-

ляемых корнями характеристического квазиполинома. В случае переменных коэффициентов вопросы разрешимости ЛДРУ в классе аналитических функций на сегодняшний день остаются открытыми.

В работе для исследования решений ЛДРУ с полиномиальными коэффициентами используется метод полиномиальных квазирешений (ПК-решений) [6 – 8], который основан на представлении неизвестной функции в виде полинома некоторой степени. Подстановка этого полинома в исходное уравнение приводит к невязке, для которой получено точное аналитическое представление.

**2. Постановка задачи.** Рассмотрим скалярное дифференциально-разностное уравнение запаздывающего типа второго порядка

$$\ddot{x}(t) + (p_0 + p_1 t)\dot{x}(t) = (a_0 + a_1 t)x(t-1) + \bar{f}(t), \quad t \in R, \quad (2.1)$$

где

$$\bar{f}(t) = \sum_{n=0}^F \bar{f}_n t^n. \quad (2.2)$$

На основании общей теории дифференциальных уравнений (без отклонения аргумента) будем исследовать начальную задачу с начальной точкой для уравнения (2.1), задав в точке  $t = 0$  начальные условия

$$x(0) = x_0, \quad \dot{x}(0) = x_1. \quad (2.3)$$

Как отмечается в [7], в этом случае применить классический метод неопределенных коэффициентов, когда решение представляется в виде ряда  $x(t) = \sum_{n=0}^{\infty} x_n t^n$ , не удастся, поскольку построить рекуррентную формулу для определения неизвестных коэффициентов  $x_n$  не представляется возможным.

Введем полином

$$x(t) = \sum_{n=0}^N x_n t^n, \quad t \in R; \quad N = F + 2. \quad (2.4)$$

В этом случае

$$\ddot{x}(t) = \sum_{n=0}^N n(n-1)x_n t^{n-2}, \quad \dot{x}(t) = \sum_{n=0}^N n x_n t^{n-1}, \quad (2.5)$$

$$x(t-1) = \sum_{n=0}^N x_n (t-1)^n = \sum_{n=0}^N \tilde{x}_n t^n.$$

Здесь

$$\tilde{x}_n = \sum_{i=0}^{N-n} (-1)^i C_{n+i}^i x_{n+i} = x_n + \sum_{i=1}^{N-n} \bar{C}_{n+i}^i x_{n+i}, \quad (2.6)$$

где  $\bar{C}_p^q = (-1)^q C_p^q$ ,  $C_p^q = \frac{p!}{q!(p-q)!}$  — биномиальные коэффициенты.

Проведем анализ размерностей полиномов (2.4) и (2.5) по отношению к уравнению (2.1). Производная  $\ddot{x}(t)$  представляется полиномом степени  $N-2$ , полином  $(p_0 + p_1 t)\dot{x}(t)$  имеет степень  $N$ , а полином  $(a_0 + a_1 t)x(t)$  — степень  $N+1$ . Тогда для согласования степеней указанных полиномов введем невязку

$$\Delta(t) = f_{N-1} t^{N-1} + f_N t^N + f_{N+1} t^{N+1}, \quad (2.7)$$

где  $f_{N-1}$ ,  $f_N$  и  $f_{N+1}$  — некоторые неизвестные коэффициенты.

Запишем следующее уравнение:

$$\ddot{x}(t) + (p_0 + p_1 t)\dot{x}(t) - \Delta(t) = (a_0 + a_1 t)x(t-1) + \bar{f}(t). \quad (2.8)$$

Приняв во внимание (2.2) и (2.4), определим функцию  $f(t)$  в виде

$$f(t) = \sum_{n=0}^F f_n t^n + \Delta(t) = \sum_{n=0}^{N+1} f_n t^n. \quad (2.9)$$

Здесь  $f_i = \bar{f}_i$ ,  $i = \overline{1, F}$ .

С учетом (2.8) и введенных обозначений рассмотрим начальную задачу

$$\begin{aligned} \ddot{x}(t) + (p_0 + p_1 t)\dot{x}(t) &= (a_0 + a_1 t)x(t-1) + f(t), \quad t \in R, \\ x(0) &= x_0, \quad \dot{x}(0) = x_1, \end{aligned} \quad (2.10)$$

которая по отношению к начальной задаче (2.1) – (2.3) является возмущенной на невязку  $\Delta(t)$ .

**Определение 2.1.** Задачу (2.10) будем называть согласованной по размерности полиномов относительно задач (2.1) – (2.3).

Целесообразность введения начальной задачи (2.10) определяется тем, что, как будет показано в п. 4, в этом случае для ее исследования можно воспользоваться методом неопределенных коэффициентов.

Итак, задача состоит в установлении условий существования и способов нахождения неизвестных коэффициентов  $f_{N-1}$ ,  $f_N$  и  $f_{N+1}$ , порождающих решение начальной задачи (2.10) в виде полинома (2.4).

**Определение 2.2.** Если существует полином степени  $N = F + 2$

$$x(t) = \sum_{n=0}^N x_n t^n, \quad t \in R, \quad (2.11)$$

тождественно удовлетворяющий начальной задаче (2.10), то этот полином будем называть полиномиальным квазирешением (ПК-решением) задачи (2.1) – (2.3).

**Замечание 2.1.** Поскольку степень полинома  $x(t)$  равна  $F + 2$ , это позволяет выбрать степень полинома  $\bar{f}(t)$  в (2.2) в зависимости от желаемой степени полинома  $x(t)$ , добавляя к  $\bar{f}(t)$  соответствующее число нулевых членов.

Прежде чем исследовать вопросы, связанные с нахождением ПК-решений, приведем некоторые необходимые в дальнейшем сведения.

**3. Предварительные результаты.** В обозначениях задачи (2.1) – (2.3) рассмотрим сначала начальную задачу для модельного ЛДРУ с постоянными коэффициентами

$$\ddot{x}(t) + p_0 \dot{x}(t) = a_0 x(t-1), \quad t \in R, \quad x(0) = x_0, \quad \dot{x}(0) = x_1, \quad (3.1)$$

поскольку для этой задачи методом Эйлера могут быть получены точные частные решения. Действительно, полагая  $x(t) = Ce^{kt}$  и подставляя эту функцию в исходное уравнение, приходим к характеристическому квазиполиному (ХК)

$$k^2 + p_0 k = a_0 e^{-k}. \quad (3.2)$$

Исследуем структуру корней (3.2), воспользовавшись геометрическим приемом. Введем функции

$$y_1(k) = a_0 e^{-k}, \quad y_2(k) = k^2 + p_0 k. \quad (3.3)$$

Графики этих функций при различных значениях коэффициентов  $a_0$  и  $p_0$

пересекаются в точках, которые соответствуют вещественным корням ХК. При этом возможны случаи как касания графиков, так и отсутствие точек пересечения.

Рассмотрим более подробно случаи касания графиков. В точке касания  $k = k_*$  выполняются следующие условия:

- а)  $y_1(k_*) = y_2(k_*)$  — равенство значений функций;  
 б)  $\left. \frac{dy_1(k)}{dk} \right|_{k=k_*} = \left. \frac{dy_2(k)}{dk} \right|_{k=k_*}$  — равенство касательных к графикам функций.

Учитывая (3.3), из первого условия находим

$$a_0 = e^{k_*}(k_*^2 + p_0 k_*), \quad (3.4)$$

а из второго —

$$-a_0 e^{-k_*} = 2k_* + p_0. \quad (3.5)$$

Подставляя (3.4) в (3.5), имеем

$$p_0 = -\frac{k_*^2 + 2k_*}{1 + k_*}. \quad (3.6)$$

С учетом этого выражения из (3.4) получаем

$$a_0 = -\frac{k_*^2 e^{k_*}}{1 + k_*}. \quad (3.7)$$

Перепишем (3.6) и (3.7) в виде

$$a_0(k_*) = -\frac{k_*^2 e^{k_*}}{1 + k_*}, \quad p_0(k_*) = -\frac{k_*^2 + 2k_*}{1 + k_*}. \quad (3.8)$$

Тогда каждому допустимому значению  $k = k_*$  соответствуют определенные значения  $a_0(k_*)$  и  $p_0(k_*)$ . Исключая параметр  $k_*$  в формулах (3.8), получаем кривую (рис. 1), которая разбивает плоскость  $(a_0(k), p_0(k))$  на несколько областей, характеризующих число вещественных корней ХК<sup>1</sup>.

Цифрой I обозначены области значений  $a_0$  и  $p_0$ , при которых ХК (3.2) имеет один вещественный корень, цифрой II — области двух вещественных корней, цифрой III обозначена область трех вещественных корней. Кривая, обозначенная цифрой IV, соответствует одному двукратному вещественному корню. При этом существует область значений  $a_0$  и  $p_0$ , при которых ХК не имеет вещественных корней. Обозначим ее цифрой V.

Введем следующие определения.

**Определение 3.1.** Решения дифференциально-разностного уравнения (3.1), порождаемые вещественными корнями характеристического квазиполинома (3.2) в областях I – IV, будем называть доминантными решениями.

**Определение 3.2.** Решения дифференциально-разностного уравнения (3.1) в области V, порождаемые комплексным корнем характеристического квазиполинома (3.2) с минимальной мнимой частью, будем называть преобладающими решениями.

Целесообразность введения этих определений и изучение таких решений связано с тем, что в приложениях реализуются, как правило, именно эти решения. Кроме того, при стремлении запаздывания к нулю, решения, определенные таким образом, стремятся к решениям изучаемых уравнений, в случае, ког-

<sup>1</sup> На рис. 1 в скобках указаны знаки вещественных корней ХК.

да запаздывание равно нулю.

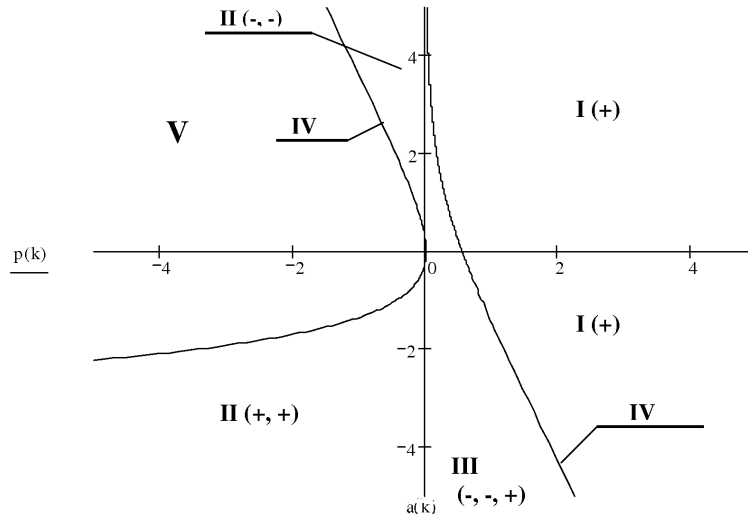


Рис. 1

**4. Основные результаты.** Вернемся к начальной задаче (2.10).

Подставляя (2.4), (2.5) и (2.9) в (2.10) и приравнявая коэффициенты при одинаковых степенях  $t$ , имеем

$$(n-1)nx_n = \begin{cases} a_0\tilde{x}_0 - p_0x_1 + f_0, & n=2, \\ \sum_{i=0}^1 [a_i\tilde{x}_{n-2-i} - p_i(n-i-1)x_{n-i-1}] + f_{n-2}, & 3 \leq n \leq N, \end{cases} \quad (4.1)$$

$$0 = \sum_{i=0}^1 a_i\tilde{x}_{n-2-i} - \sum_{i=n-N-1}^1 p_i(n-i-1)x_{n-i-1} + f_{n-2}, \quad N+1 \leq n \leq N+2,$$

$$0 = a_1\tilde{x}_N + f_{N+1}, \quad n = N+3.$$

Для решения поставленной в п. 2 задачи выразим неизвестные коэффициенты  $x_n, n = \overline{1, N}$ , полиномиального квазирешения (2.11) через неизвестные коэффициенты  $f_{N-1}, f_N$  и  $f_{N+1}$  полинома (2.9) и найдем условия, при которых последние могут быть определены.

С учетом (2.5) и (2.6) для  $s = \overline{0, N-1}$  последовательно из (4.1) приходим к цепочке равенств

$$\begin{aligned} a_{NN}x_N + f_{N+1} &= 0, \\ a_{N-1,N}x_N + a_{N-1,N-1}x_{N-1} + f_N &= 0, \\ a_{N-2,N}x_N + a_{N-2,N-1}x_{N-1} + a_{N-2,N-2}x_{N-2} + f_{N-1} &= 0, \\ \dots & \\ a_{N-s,N}x_N + a_{N-s,N-1}x_{N-1} + \dots + a_{N-s,N-s}x_{N-s} + f_{N+1-s} &= 0, \\ \dots & \end{aligned} \quad (4.2)$$

где

$$a_{NN} = a_1;$$

$$\begin{aligned}
 a_{N-1, N-1} &= a_1, \\
 a_{N-1, N} &= a_0 + a_1 \bar{C}_N^1 - Np_1, \\
 a_{N-2, N-2} &= a_1, \\
 a_{N-2, N-1} &= a_0 + a_1 \bar{C}_{N-1}^1 - (N-1)p_1, \\
 a_{N-2, N} &= a_0 \bar{C}_N^1 + a_1 \bar{C}_N^2 - Np_0; \\
 &\dots\dots\dots \\
 a_{N-s, N-s} &= a_1, \\
 a_{N-s, N-s+1} &= a_0 + a_1 \bar{C}_1^1 - (N-s+1)p_1, \\
 a_{N-s, N-s+2} &= a_0 \bar{C}_{N-s+2}^1 + a_1 \bar{C}_{N-s+2}^2 - (N-s+2)p_0, \\
 &\dots\dots\dots \\
 a_{N-s, N-s+k} &= \sum_{i=0}^1 a_i \bar{C}_{N-s+k}^{k-1+i} - (N-s+k)(N-s+k-1)\delta_3^k, \quad 3 \leq k \leq s,
 \end{aligned}$$

символ Кронекера

$$\delta_p^n = \begin{cases} 1, & n = p, \\ 0, & n \neq p. \end{cases}$$

**Лемма 4.1** [8]. *Общий элемент последовательности  $\{x_n\}_{n=1}^N$ , порождаемой соотношениями (4.2), определяется формулой*

$$x_{N-s} = \sum_{i=0}^s K_{N-s, N-s+i} f_{1+N-s+i}, \tag{4.3}$$

где

$$\begin{aligned}
 K_{N-s, N-s} &= -\frac{1}{a_{N-s, N-s}}, \\
 K_{N-s, N-s} &= -\frac{1}{a_{N-s, N-s}} \sum_{i=1}^{s-r} a_{N-s, N-s+i} K_{N-s+i, N-r}, \quad s > r.
 \end{aligned}$$

Вернемся к формулам (4.1). Перепишем первую формулу с учетом (2.5) в виде

$$2x_2 = a_0 \tilde{x}_0 - p_0 x_1 + f_0 = a_0(x_0 - x_1 + x_2 - \dots + (-1)^N x_N) - p_0 x_1 + f_0.$$

Отсюда

$$-a_0 x_0 = (-a_0 - p_0)x_1 + (-a_0 - 2)x_2 - a_0 x_3 + \dots + (-1)^N a_0 x_N + f_0$$

или

$$x_0 = \left(1 + \frac{p_0}{a_0}\right)x_1 + \left(-1 + \frac{2}{a_0}\right)x_2 + x_3 - x_4 + \dots + (-1)^{N+1}x_N - \frac{f_0}{a_0}. \tag{4.4}$$

Обозначим

$$\begin{aligned}
 V_1 &= 1 + \frac{p_0}{a_0}, & V_2 &= -1 + \frac{2}{a_0}, \\
 V_3 &= 1, & V_4 &= -1, \dots, & V_n &= (-1)^{n+1}
 \end{aligned}$$

и перепишем (4.4) так:

$$x_0 = V_1 x_1 + V_2 x_2 + V_3 x_3 + V_4 x_4 + \dots + V_N x_N - \frac{f_0}{a_0}. \quad (4.5)$$

На основании леммы 4.1 выразим коэффициенты  $x_n$  через коэффициенты  $f_i$ ,  $i = \overline{1, N+1}$ , следующим образом:

$$\begin{aligned} x_0 &= \sum_{i=0}^N K_{0,i} f_{1+i} = \sum_{k=0}^N f_{N+1-k} K_{0,N-k}, \\ x_1 &= \sum_{i=0}^{N-1} K_{1,i+1} f_{2+i} = \sum_{k=0}^{N-1} f_{N+1-k} K_{1,N-k}, \\ x_2 &= \sum_{i=0}^{N-2} K_{2,i+2} f_{3+i} = \sum_{k=0}^{N-2} f_{N+1-k} K_{2,N-k}, \\ &\dots \\ x_m &= \sum_{k=0}^{N-m} K_{m,i+m} f_{m+1+i} = \sum_{k=0}^{N-m} f_{N+1-k} K_{m,N-k}, \\ &\dots \\ x_N &= K_{NN} f_{N+1}. \end{aligned}$$

Подставим найденные таким образом коэффициенты  $x_n$  в формулу (4.5):

$$\begin{aligned} x_0 &= V_1 \sum_{k=0}^{N-1} f_{N+1-k} K_{1,N-k} + V_2 \sum_{k=0}^{N-2} f_{N+1-k} K_{2,N-k} + \dots \\ &\dots + V_m \sum_{k=0}^{N-m} f_{N+1-k} K_{m,N-k} + \dots + V_N K_{NN} f_{N+1} - \frac{f_0}{a_0}. \end{aligned}$$

Группируя в этом равенстве слагаемые при одинаковых коэффициентах  $f_{N+i}$ , имеем

$$x_0 = \sum_{k=0}^{N-1} \left( \sum_{i=1}^{N-k} V_i K_{i,N-k} \right) f_{N+1-k} - \frac{f_0}{a_0}. \quad (4.6)$$

Обозначим

$$\bar{K}_{0,N-k} = \sum_{i=1}^{N-k} V_i K_{i,N-k}$$

и перепишем (4.6) в виде

$$x_0 = \sum_{k=1}^{N-1} \bar{K}_{0,N-k} f_{N+1-k} - \frac{f_0}{a_0}. \quad (4.7)$$

Полученные результаты позволяют сформулировать следующую теорему.

**Теорема 4.1.** Пусть задана начальная задача (2.1) – (2.3).

Тогда эта задача имеет единственное ПК-решение в виде  $x(t) = \sum_{n=0}^N x_n t^n$ ,  $N = F + 2$ , с невязкой  $\Delta(t) = O(t^{N-1})$ , если определитель

$$D = \begin{vmatrix} K_{0,N} & K_{0,N-1} & K_{0,N-2} \\ K_{1,N} & K_{1,N-1} & K_{1,N-2} \\ \bar{K}_{0,N} & \bar{K}_{0,N-1} & \bar{K}_{0,N-2} \end{vmatrix}$$

не равен нулю.

**Доказательство.** С учетом (2.3) рассмотрим формулу (4.3) при  $s = N$  и  $s = N - 1$ :

$$x_0 = \sum_{k=0}^N K_{0,N-k} f_{N+1-k}, \quad x_1 = \sum_{k=0}^{N-1} K_{1,N-k} f_{N+1-k}. \quad (4.8)$$

Запишем равенства (4.7) и (4.8) в виде линейной системы относительно неизвестных коэффициентов  $f_{N+1-i}$ ,  $i = \overline{0, 2}$ :

$$\begin{aligned} K_{0,N} f_{N+1} + K_{0,N-1} f_N + K_{0,N-2} f_{N-1} &= W_1, \\ K_{1,N} f_{N+1} + K_{1,N-1} f_N + K_{1,N-2} f_{N-1} &= W_2, \\ \bar{K}_{0,N} f_{N+1} + \bar{K}_{0,N-1} f_N + \bar{K}_{0,N-2} f_{N-1} &= W_3, \end{aligned} \quad (4.9)$$

где

$$\begin{aligned} W_1 &= x_0 - \sum_{k=3}^N K_{0,N-k} f_{N+1-k}, \\ W_2 &= x_1 - \sum_{k=3}^{N-1} K_{1,N-k} f_{N+1-k}, \\ W_3 &= x_0 - \sum_{k=3}^{N-1} \bar{K}_{0,N-k} f_{N+1-k} + \frac{f_0}{a_0}. \end{aligned}$$

Введем следующие обозначения:

$$D_1 = \begin{vmatrix} W_1 & K_{0,N-1} & K_{0,N-2} \\ W_2 & K_{1,N-1} & K_{1,N-2} \\ W_3 & \bar{K}_{0,N-1} & \bar{K}_{0,N-2} \end{vmatrix},$$

$$D_2 = \begin{vmatrix} K_{0,N} & W_1 & K_{0,N-2} \\ K_{1,N} & W_2 & K_{1,N-2} \\ \bar{K}_{0,N} & W_3 & \bar{K}_{0,N-2} \end{vmatrix},$$



$$D_3 = \begin{vmatrix} K_{0,N} & K_{0,N-1} & W_1 \\ K_{1,N} & K_{1,N-1} & W_2 \\ \bar{K}_{0,N} & \bar{K}_{0,N-1} & W_3 \end{vmatrix}.$$

Поскольку по условию теоремы определитель системы (4.9) отличен от нуля, решая эту систему методом Крамера, находим коэффициенты  $f_{N-1}$ ,  $f_N$  и  $f_{N+1}$ :

$$f_{N-1} = \frac{D_3}{D}, \quad f_N = \frac{D_2}{D}, \quad f_{N+1} = \frac{D_1}{D}.$$

Тогда из цепочки равенств (4.2) последовательно определяются коэффициенты ПК-решения  $x_n$  и, следовательно, само ПК-решение в виде (2.11).

Найденные коэффициенты  $f_{N-1}$ ,  $f_N$ ,  $f_{N+1}$  позволяют записать в явном виде выражение для невязки

$$\Delta(t) = \sum_{i=0}^2 f_{N-1+i} t^{N-1+i} = \frac{D_3}{D} t^{N-1} + \frac{D_2}{D} t^N + \frac{D_1}{D} t^{N+1}.$$

Теорема доказана.

**5. Примеры. Пример 5.1.** Рассмотрим начальную задачу для ЛДРУ с постоянными коэффициентами

$$\ddot{x}(t) + 4\dot{x}(t) = -x(t-1), \quad t \in R, \quad (5.1)$$

$$x(0) = x_0 = 1, \quad \dot{x}(0) = x_1 = 0.$$

В обозначениях задачи (3.1) здесь  $p_0 = 4$ ,  $a_0 = -1$ . Этим значениям на рис. 1 соответствует точка, лежащая в области существования двух вещественных корней ХК (3.2):  $k_1 = -0,43134$  и  $k_2 = -1,22241$ . Соответственно, доминантные решения уравнения (5.1) описываются формулой

$$x(t) = C_1 e^{-0,43134t} + C_2 e^{-1,22241t},$$

где  $C_1$  и  $C_2$  — некоторые константы. Следовательно, для нахождения констант  $C_1$  и  $C_2$ , удовлетворяющих начальной задаче (5.1), достаточно задания двух начальных условий. С учетом заданных в (5.1) условий находим

$$C_1 = 1,54526, \quad C_2 = -0,54526.$$

Тогда доминантное решение задачи (5.1) примет вид

$$x(t) = 1,54526 e^{-0,43134t} - 0,54526 e^{-1,22241t}. \quad (5.2)$$

Представим (5.2) в виде ряда Маклорена

$$x(t) = 1 - 0,26363t^2 + 0,14532t^3 - 4,85006 \times 10^{-2}t^4 + \\ + 1,22101 \times 10^{-2}t^5 - 2,51298 \times 10^{-3}t^6 + 4,40405 \times 10^{-4}t^7 + \dots \quad (5.3)$$

В этом случае в силу определения 2.1 начальная задача

$$\ddot{x}(t) + 4\dot{x}(t) = -x(t-1) + \Delta_N(t), \quad t \in R, \quad x(0) = x_0 = 1, \\ \dot{x}(0) = x_1 = 0,$$

где  $\Delta_N(t) = f_{N-1}t^{N-1} + f_N t^N$ , будет согласованной по размерности полиномов относительно задачи (5.1).

Будем искать ПК-решения в виде

$$x_N(t) = \sum_{n=0}^N x_n t^n. \tag{5.4}$$

В результате расчетов для  $N = 5, 6, 7$  были найдены следующие ПК-решения и соответствующие им невязки:

$$\begin{aligned} x_5(t) &= 1 - 0,26278t^2 + 0,14514t^3 - 0,04962t^4 + 0,01501t^5, \\ \Delta_5(t) &= 0,17553t^4 + 0,01501t^5; \\ x_6(t) &= 1 - 0,26292t^2 + 0,14511t^3 - 0,04844t^4 + 0,01248t^5 - \\ &\quad - 3,08463 \times 10^{-3}t^6, \\ \Delta_6(t) &= -0,04304t^5 - 3,08463 \times 10^{-3}t^6; \\ x_7(t) &= 1 - 0,26356t^2 + 0,1453t^3 - 0,04846t^4 - 0,0122t^5 - \\ &\quad - 2,56881 \times 10^{-3}t^6 + 5,40328 \times 10^{-4}t^7, \\ \Delta_7(t) &= 8,77808 \times 10^{-3}t^6 + 5,40328 \times 10^{-4}t^7. \end{aligned}$$

Сравнивая  $x_5(t)$ ,  $x_6(t)$  и  $x_7(t)$  с  $x(t)$  в (5.3), приходим к выводу, что с увеличением степени полинома коэффициенты ПК-решений приближаются к коэффициентам ряда Маклорена для  $x(t)$ , а сами ПК-решения последовательно притягиваются к доминантному решению, что наглядно иллюстрируется графиками на рис. 2.

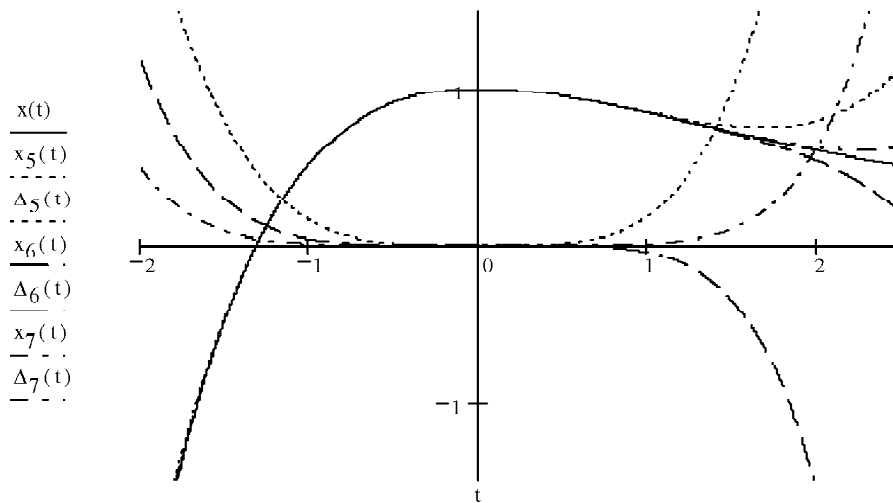


Рис. 2

**Пример 5.2.** Исследуем следующую начальную задачу:

$$\begin{aligned} \ddot{x}(t) + (4+t)\dot{x}(t) &= (-1+t)x(t-1), \quad t \in R, \\ x(0) = x_0 = 1, \quad \dot{x}(0) &= x_1 = 0. \end{aligned} \tag{5.5}$$

Поскольку значения  $a_0$  и  $p_0$  модельного уравнения (5.1) этой задачи определяют точку, соответствующую области существования двух вещественных корней, используем два заданных начальных условия.

Запишем задачу, согласованную по размерности полиномов:

$$\ddot{x}(t) + (4+t)\dot{x}(t) = (-1+t)x(t-1) + \Delta_N(t),$$

$$x(0) = x_0 = 1, \quad \dot{x}(0) = x_1 = 0, \quad (5.6)$$

где

$$\Delta_N(t) = f_{N-1}t^{N-1} - f_N t^N + f_{N+1}t^{N+1}.$$

На основании результатов, изложенных в п. 3, были вычислены ПК-решения задачи (5.6) для  $N = 7, 8, 9$  и соответствующие невязки  $\Delta_N(t)$ :

$$x_7(t) = 1 - 0,25643t^2 + 0,23648t^3 - 0,03915t^4 - 0,03308t^5 + \\ + 0,01469t^6 + 2,86412 \times 10^{-3}t^7,$$

$$\Delta_7(t) = 0,22402t^6 + 0,02827t^7 - 2,86412 \times 10^{-3}t^8;$$

$$x_8(t) = 1 - 0,25643t^2 + 0,23675t^3 - 0,03987t^4 - 0,03261t^5 + 0,01559t^6 + \\ + 6,15026 \times 10^{-4}t^7 - 1,68075 \times 10^{-3}t^8,$$

$$\Delta_8(t) = 3,56365 \times 10^{-4}t^7 - 0,02919t^8 + 1,68075 \times 10^{-3}t^9;$$

$$x_9(t) = 1 - 0,25645t^2 + 0,23675t^3 - 0,03987t^4 - 0,03261t^5 + 0,01559t^6 + \\ + 6,16343 \times 10^{-4}t^7 - 1,68389 \times 10^{-3}t^8 - 2,019 \times 10^{-6}t^9,$$

$$\Delta_9(t) = -0,02922t^8 + 1,64553 \times 10^{-3}t^9 - 2,019 \times 10^{-6}t^{10}.$$

На рис. 3 приведены графики ПК-решений для  $N = 7$  и  $N = 8$ , поскольку кривые  $x_8(t)$  и  $x_9(t)$  в масштабах графика практически неразличимы. Здесь с увеличением степени полинома наблюдается тенденция взаимного притяжения ПК-решений.

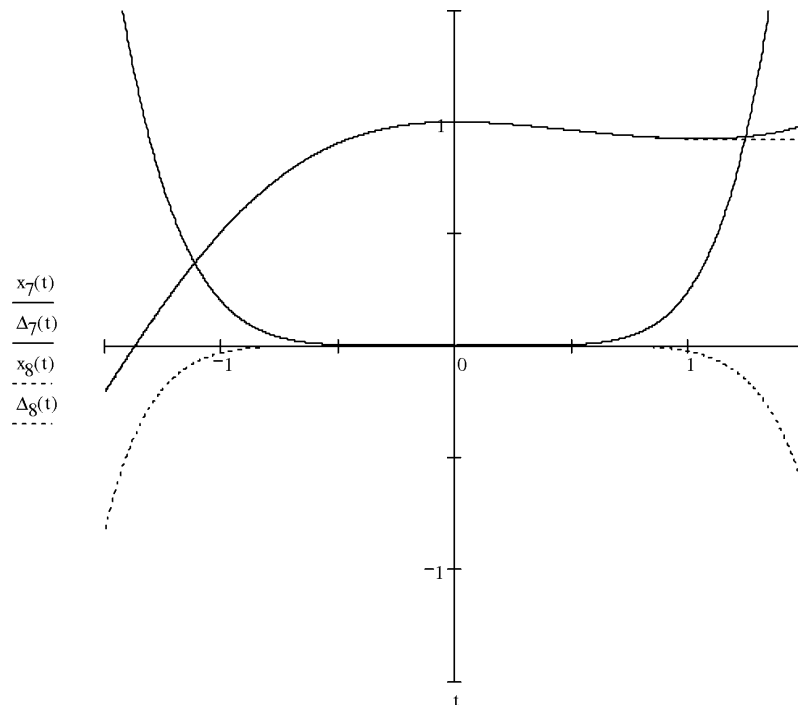


Рис. 3

**Пример 5.3.** Исследуем ЛДРУ

$$\ddot{x}(t) + (1+t)\dot{x}(t-1) = (-0,5+t)x(t-1), \quad t \in R. \quad (5.7)$$

Введем модельное уравнение

$$\ddot{x}(t) + \dot{x}(t-1) = -0,5x(t-1), \quad t \in R. \quad (5.8)$$

В этом случае  $p_0 = 1$ ,  $a_0 = -0,5$ . На рис. 1 этим значениям соответствует точка, лежащая в области существования комплексных корней  $k = -0,20931 \pm \pm 0,58908 i$ . Согласно определению 3.2 преобладающие решения уравнения имеют вид

$$x(t) = e^{-0,20931t}(C_1 \cos(0,58908t) + C_2 \sin(0,58908t)),$$

где  $C_1$  и  $C_2$  — некоторые константы. Следовательно, при постановке начальной задачи для уравнения (5.7) достаточно двух начальных условий, т. е.

$$\begin{aligned} \ddot{x}(t) + (1+t)\dot{x}(t-1) &= (-0,5+t)x(t-1), \quad t \in R, \\ x(0) = x_0 &= 1, \quad \dot{x}(0) = x_1 = 0. \end{aligned} \quad (5.9)$$

Запишем задачу, согласованную по размерности полиномов относительно (5.9), в виде

$$\begin{aligned} \ddot{x}(t) + (1+t)\dot{x}(t-1) &= (-0,5+t)x(t-1) + \Delta_N(t), \quad t \in R, \\ x(0) = x_0 &= 1, \quad \dot{x}(0) = x_1 = 0, \end{aligned}$$

где с учетом (5.4)

$$\Delta_N(t) = f_{N-1}t^{N-1} + f_N t^N + f_{N+1}t^{N+1}.$$

В результате вычислений, проведенных для задачи (5.9), были получены формулы

$$\begin{aligned} x_7(t) &= 1 - 0,18536t^2 + 0,14308t^3 + 0,04408t^4 - 0,03473t^5 - \\ &\quad - 4,90839 \times 10^{-3}t^6 + 3,998 \times 10^{-3}t^7, \end{aligned}$$

$$\Delta_7(t) = -0,096t^6 + 0,062t^7 - 3,998 \times 10^{-3}t^8;$$

$$\begin{aligned} x_8(t) &= 1 - 0,18531t^2 + 0,14288t^3 + 0,04435t^4 - 0,03468t^5 - \\ &\quad - 5,57386 \times 10^{-3}t^6 + 4,99161 \times 10^{-3}t^7 + 9,71001 \times 10^{-4}t^8, \end{aligned}$$

$$\Delta_8(t) = 0,054t^7 + 0,011t^8 - 9,710 \times 10^{-4}t^9;$$

$$\begin{aligned} x_9(t) &= 1 - 0,18531t^2 + 0,14283t^3 + 0,04454t^4 - 0,03492t^5 - \\ &\quad - 5,56427 \times 10^{-3}t^6 + 5,35343 \times 10^{-3}t^7 + \\ &\quad + 4,66723 \times 10^{-4}t^8 - 4,13722 \times 10^{-4}t^9, \end{aligned}$$

$$\Delta_9(t) = 0,015t^8 - 8,120 \times 10^{-3}t^9 + 4,137 \times 10^{-4}t^{10}.$$

На рис. 4 приведены ПК-решения и соответствующие этим ПК-решениям невязки. И в этом случае найденные ПК-решения с увеличением степени полинома имеют тенденцию взаимного притяжения при уменьшении невязки. Тогда под

$\varepsilon$ -притяжимостью ПК-решений будем понимать следующее.

**Определение 5.1.** Под  $\varepsilon$ -притяжимостью ПК-решений на некотором отрезке  $[t_0, t_1]$  будем понимать свойство взаимного притяжения последовательности ПК-решений, порождаемых увеличением степени  $N$  полинома ПК-решения, в смысле, что существует такое  $N_*$ , при котором для всех  $N \geq N_*$  и заданного  $\varepsilon$

$$|x_{N+i}(t) - x_{N+i-1}(t)| < \varepsilon, \quad i = 1, 2, \dots, k, \quad \forall t \in [t_0, t_1].$$

В заключение отметим, что найденные ПК-решения могут послужить основой для решения ЛДРУ методом шагов, если в качестве начальной функции на начальном множестве задать ПК-решение. При этом решения в точках стыков-

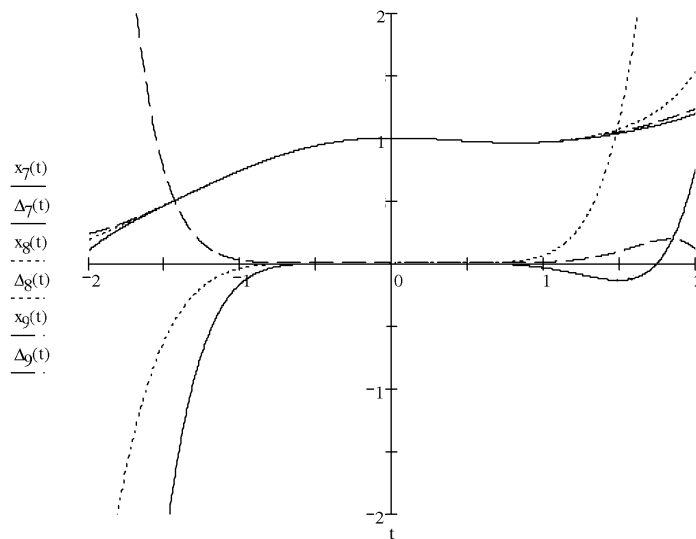


Рис. 4

ки будут иметь непрерывные последовательные производные порядка  $N$ , где  $N$  — степень полинома ПК-решения.

1. Мышкис А. Д. Линейные дифференциальные уравнения с запаздывающим аргументом. — М.; Л.: Гостехиздат, 1951. — 352 с.
2. Пинни Э. Обыкновенные дифференциально-разностные уравнения. — М.: Изд-во иностр. лит., 1961. — 248 с.
3. Беллман Р., Кук К. Дифференциально-разностные уравнения. — М.: Мир, 1967. — 548 с.
4. Азбелев Н. В., Максимов В. П., Рахматуллина Л. Ф. Введение в теорию функционально-дифференциальных уравнений. — М.: Наука, 1991. — 280 с.
5. Рубаник В. П. Колебания квазилинейных систем с запаздыванием. — М.: Наука, 1969. — 287 с.
6. Cherepennikov V. B. Analytic solutions of some functional differential equations linear systems // Nonlinear Analysis: Theory, Methods and Appl. — 1997. — **30**, № 5. — P. 2641 — 2651.
7. Черепенников В. Б. Полиномиальные квазирешения линейных систем дифференциально-разностных уравнений // Изв. вузов. Математика. — 1999. — № 10. — С. 49 — 58.
8. Cherepennikov V. B., Ermolaeva P. G. Polynomial quasisolutions of linear differential difference equations // Opusc. Math. — 2006. — **26**, № 3. — P. 47 — 57.

Получено 15.10.07