

О.Й. РІШАН, канд. техн. наук

І.В. АНДРІЮК, студент

СПОСІБ ЛІНЕАРИЗАЦІЇ АНАЛОГОВИХ СИГНАЛІВ ПЕРВИННИХ ВИМІРЮВАЛЬНИХ ПЕРЕТВОРЮВАЧІВ З СИНУСОЇДАЛЬНИМИ АБО КОСИНУСОЇДАЛЬНИМИ ХАРАКТЕРИСТИКАМИ ПЕРЕТВОРЕННЯ

Резюме. У статті наведені результати розробки та дослідження способу лінеаризації і підвищення точності вимірювань при перетворенні аналогових сигналів первинних вимірювальних перетворювачів із характеристиками перетворення у вигляді синусоїди або косинусоїди у частоту релаксації RC-генератора. Наведена блок-схема пристрою, який реалізує досліджений спосіб. Суть способу лінеаризації полягає в тому, що при одночасному пропорційному перетворенні алгебраїчної різниці між вхідним синусоїдальним (косинусоїдальним) та коригувальним косинусоїдальним (синусоїдальним) сигналами сформовано додатковий сигнал, який рівний по величині квадрату алгебраїчної різниці між вхідним і коригувальними сигналами. При цьому за рахунок зміни напруги рівня заряду конденсаторів здійснюється обернено пропорційне регулювання частоти релаксації генератора сигналом, який дорівнює різниці між зразковим сигналом, рівним сумі квадратів вхідного та коригувального сигналів, та 0,107 величини додаткового сигналу.

Ключові слова: лінеаризація вихідних аналогових сигналів первинних вимірювальних перетворювачів, характеристики перетворення виду синусоїди або косинусоїди, похибка нелінійності, частота релаксації RC-генератора.

ПОСТАНОВКА ПРОБЛЕМИ

У склад нижнього рівня сучасних комп'ютерно-інтегрованих систем управління (КІСУ) входять первинні вимірювальні перетворювачі (ПВП), метрологічні характеристики яких насамперед забезпечують ефективність функціонування. Обробка всієї інформації у сучасних комп'ютерно-інтегрованих системах управління (КІСУ) здійснюється у цифровій формі, а перетворення аналогових сигналів ПВП виконує аналого-цифровий перетворювач (АЦП) мікропроцесорного контролера (МПК). У більшості випадків характеристика перетворення (ХП) ПВП по діапазону вимірювання є нелінійною, причому ХП може бути як із зростаючою чутливістю до кінця діапазону вимірювання, так і з чутливістю, що зменшується по діапазону. Наприклад, ХП ультразвукового інтерференційного фазового рівнеміра на стоячій хвилі, де залежно від вихідного налаштування ХП може бути синусоїдальною, при якій чутливість зменшується по діапазону вимірювання, або косинусоїдальною, при якій чутливість зростає по діапазону вимірювання [4].

Оскільки АЦП МПК здійснює пропорційне перетворення аналогового сигналу в цифровий код, то ХП ПВП у цифровому коді є теж нелінійною. Нелінійність ХП збільшує основну похибку ПВП і для її зменшення необхідно або звужувати діапазон вимірювання ПВП, що не бажано, або ХП ПВП необхідно лінеаризувати [4–6].

У більшості сучасних засобів вимірювання (ЗВ) лінеаризацію ХП ПВП здійснюють у цифровому коді в МПК, що знаходиться у самому ЗВ без зміни її чутливості, а отриману лінійну ХП ПВП знову перетворюють в аналоговий сигнал в цифро-аналогових перетворювачах (ЦАП) ЗВ для його передачі по лінії зв'язку в МПК КІСУ [6].

Для усунення додаткових перетворень сигналів і додаткового збільшення чутливості ЗВ доцільно проводити лінеаризацію ХП ПВП безпосередньо при її перетворенні у частотний сигнал [2; 3] і його передачу по лінії зв'язку в МПК КІСУ. Незважаючи на широке використання у сучасних перетворювачах, які здійснюють перетворення аналогових сигналів ПВП у цифровий код інтегральних мікросхем, у деяких випадках доцільно для цієї мети використовувати конденсаторний перетворювач напруги у частоту, що побудований за схемою транзисторного RC-генератора [3]. Такий генератор забезпечує перетворення аналогового вихідного сигналу ПВП по напрузі у частоту його релаксації по трьом незалежним каналам: пропорційне — по зміні швидкості заряду ємностей RC-генератора за рахунок зміни їх струму заряду по емітерним і базовим ланцюгам стабілізаторів струму та обернено пропорційне по регулюванню рівня заряду ємностей по напрузі [3]. Водночас генератор забезпечує глибоке регулювання частоти

його релаксації по зазначеним каналам аналоговими вихідними сигналами від операційних підсилювачів, які обробляють сигнали ПВП до їх перетворення в частоту, так як живлення самого RC-генератора здійснюється повною напругою живлення (+U_ж та -U_ж) ОП.

У разі одночасного використання каналів регулювання частоти RC-генератора по каналу зміни струму I заряду та по рівню заряду ємностей основне рівняння перетворення схеми [2] має вигляд:

$$F = \frac{I}{C \cdot U}, \quad (1)$$

де F — частота імпульсів на виході генератора; C — ємність конденсаторів; U — напруга рівня заряду конденсаторів.

У разі одночасного використання каналів регулювання частоти RC-генератора за рахунок зміни струму заряду його ємностей по емітерним та базовим ланцюгам стабілізаторів струму та по рівню заряду ємностей можна здійснювати алгебраїчне додавання двох сигналів по цим входам за основним рівнянням його перетворення у вигляді:

$$F(h) = F_0 + a \cdot [\pm f(h) \mp \varphi(h)], \quad (2)$$

де F(h) — частота імпульсів на виході генератора; F₀ — початкова частота релаксації RC-генератора; a — коефіцієнт перетворення RC-генератора; f(h) — вихідний сигнал ПВП, який підлягає перетворенню у частоту імпульсів; φ(h) — сигнал коригування характеристики перетворення ПВП для зменшення її нелінійності, h — фізичний параметр, який перетворюється у частотний сигнал.

Мета статті — опис створення способу та пристрою для лінеаризації, який здатен лінеаризувати нелінійні аналогові сигнали ПВП із гармонічною ХП різних знаків зміни чутливості в діапазоні вимірювання від 0 до π/2 радіан у частоту імпульсів на його виході з одночасним суттєвим зменшенням похибки нелінійності.

ВИКЛАД ОСНОВНОГО МАТЕРІАЛУ

Залежність (2) дає можливість реалізувати спосіб лінеаризації і побудувати на основі RC-генератора пристрій для лінеаризації аналогового сигналу ПВП із гармонічною характеристикою перетворення (ХП) з залишковим значенням похибки нелінійності не більше 0,25% в діапазоні вимірювання від 0 до π/2 радіан [2] (**табл. 1**).

Для суттєвого зменшення похибки нелінійності розроблено спосіб, що реалізує наступну виведену математичну залежність [2]:

$$F(h) = F_0 + a \cdot \left\{ \frac{f(h) - \varphi(h)}{1 - b \cdot [f(h) - \varphi(h)]^2} \right\}. \quad (3)$$

Суть способу лінеаризації в тому, що при одночасному пропорційному перетворенні алгебраїчної різниці між вхідним і коригувальним сигналами по залежності (2), сформовано додатковий сигнал, рівний по величині квадрату алгебраїчної різниці між вхідним і коригувальними сигналами. При цьому за рахунок зміни напруги рівня заряду конденсаторів здійснюється обернено пропорційне регулювання частоти релаксації генератора сигналом, який дорівнює різниці між зразковим сигналом, рівним сумі квадратів вхідного та коригувального сигналів, та 0,107 величини додаткового сигналу.

Таблиця 1

Характеристика перетворення в діапазоні вимірювання від 0 до π/2 радіан

Основні залежності \ Параметр	0	π/20	π/10	3π/20	π/5	π/4	3π/10	7π/20	2π/5	9π/20	π/2
	<i>Лінеаризація сигналу</i>										
U ₀ sin = f(h)	0	0,1564	0,3090	0,4540	0,5878	0,7071	0,8090	0,8910	0,9511	0,9877	1,0
1 + f(h) - φ(h)	0	0,1687	0,3579	0,563	0,7788	1,0	1,2212	1,437	1,6421	1,8313	2,0
Ідеальна ХП	0	0,2	0,4	0,6	0,8	1,0	1,2	1,4	1,6	1,8	2,0
Нелінійн., %	0	1,565	2,10	1,85	1,06	0	1,06	1,85	2,10	1,565	0
<i>Лінеаризація сигналу</i>											
U ₀ cos = f(h)	1,0	0,9877	0,9511	0,8090	0,8090	0,7071	0,5878	0,4540	0,3090	0,1564	0
1 + f(h) - φ(h)	2,0	1,8313	1,6421	1,437	1,2212	1,0	0,7788	0,563	0,3579	0,1687	0
Ідеальна ХП	2,0	1,8	1,6	1,4	1,2	1,0	0,8	0,6	0,4	0,2	0
Нелінійн., %	0	1,565	2,10	1,85	1,06	0	1,06	1,85	2,10	1,565	0

Блок-схема пристрою для реалізації цього способу приведена на **рис. 1**, а на **рис. 2** та **3** приведені графічні залежності зміни вихідного частотного сигналу $F(h)$ керованого генератора імпульсів на різних етапах лінеаризації вхідного каналового сигналу $f(h)$.

Основу пристрою складають: генератор 1 імпульсів, частотний вихід 17 якого є виходом пристрою; підсилювальні елементи 2 та 3 генератора, що інвертують його фазу; накопичувальні конденсатори 4 та 5; елементи 6 та 7, що задають струм заряду конденсаторів; фіксуючі діоди 8 та 9; вхід пристрою 10; регульовані джерела 4, 5 та 5 опорної напруги; блок 12 піднесення сигналу у квадратичну степінь; блок 14 добування квадратного кореня; операційні підсилювачі (ОП) 15 та 7 алгебраїчного додавання аналогових сигналів.

Особливістю роботи пристрою за наведеною схемою є те, що початкова середня частота F_0 релаксації RC-генератора 1 відповідає значенню перетворюваного параметру $h=\pi/4$ радіан, при якому вхідний $f(h)$ та $\varphi(h)$ коригувальний сигнали рівні. Частота F_0 визначається також параметрами накопичувальних конденсаторів 2 та 3; елементами 12 та 14, що задають струм заряду цих конденсаторів по емітерним ланцюгам, а також напругою на виході джерела опорної напруги 15, яка задає необхідне зміщення на базові ланцюги стабілізаторів 12 та 14 струму заряду ємностей генератора, чим забезпечується стійка його релаксація в усьому діапазоні вимірювання.

Спосіб і пристрій функціонують так: на вхід 10 пристрою надходить сигнал від ПВП, який

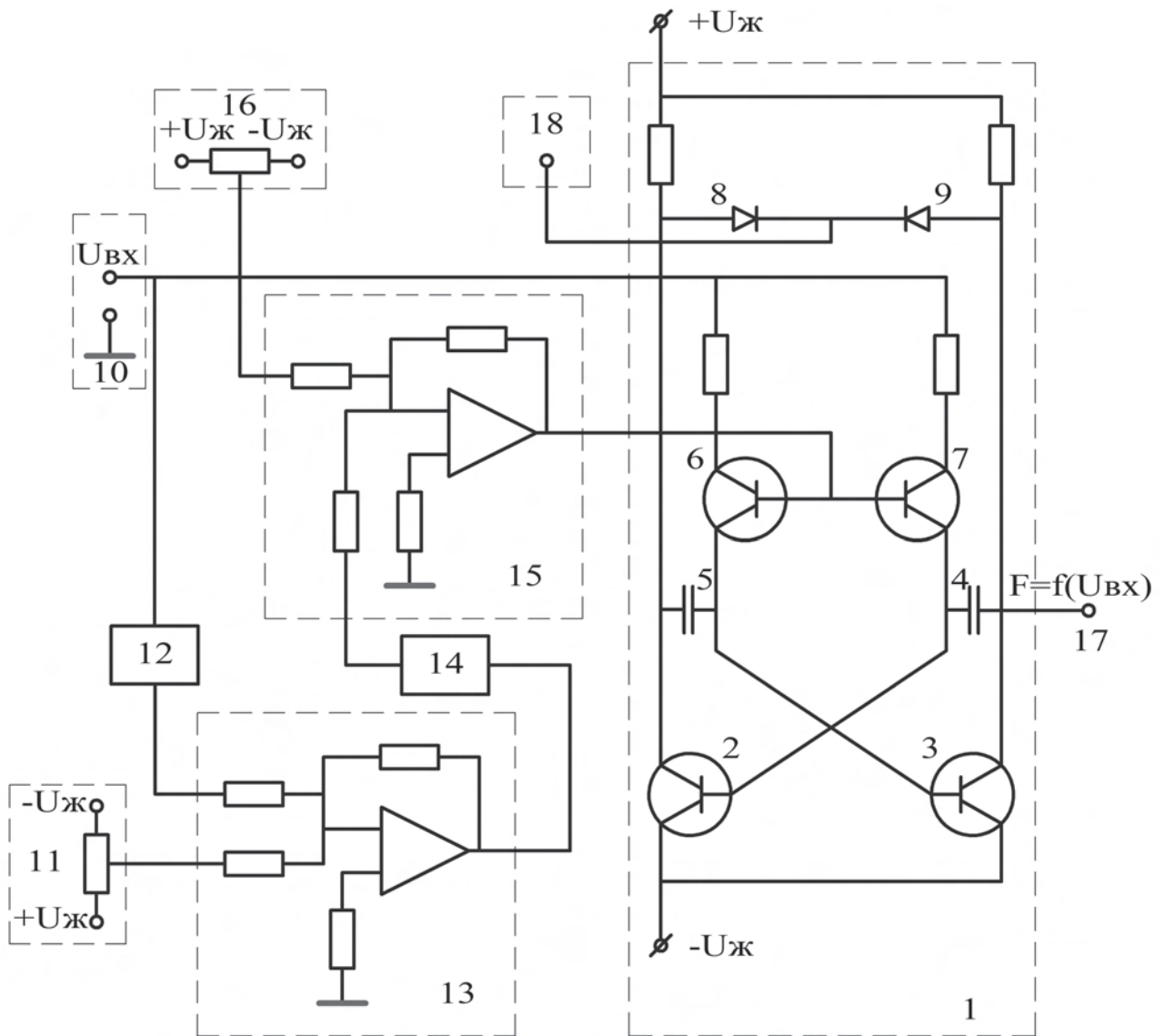


Рис. 1. Блок-схема пристрою

має нелінійну характеристику перетворення у вигляді синусоїди або косинусоїди.

У випадку нелінійності типу синусоїди пристрій реалізує в межах від 0 до $\pi/2$ зміни перетворюваного параметру h залежність виду (залежність $F(h)$) на **рис. 2**):

$$F[h] = F_0 + a \cdot \left\{ \frac{\sinh - \cosh}{1 - 0,107[\sinh - \cosh]^2} \right\}, \quad (4)$$

а при лінеаризації $f(h)$ у вигляді косинусоїди в тих же межах зміни параметра h (залежність $F(h)$) на **рис. 3**):

$$F(h) = F_0 + a \cdot \left\{ \frac{\cosh - \sinh}{1 - 0,107[\cosh - \sinh]^2} \right\}, \quad (5)$$

де $a = kU_0$; k — коефіцієнт перетворення напруги у частоту релаксації $[1/(B \cdot c)]$; U_0 — максимальне значення вхідного та коригувального сигналів.

Чисельник функціональних залежностей (4) та (5) формується за допомогою блока 7 піднесення сигналу у квадратичну ступінь; суматора на ОП 13 та блока 14 добування квадратного кореня, на виході якого отримується функція $\cos h$ (при вхідному сигналі у вигляді синусоїди) або $\sin h$ (при вхідному сигналі у ви-

гляді косинусоїди). Алгебраїчна сума вхідного аналогового сигналу ПВП синусоїдального виду $f(h)$ та сигналу коригування виду $\varphi(h) = \sqrt{1 - f^2(h)}$ (косинусоїда) з виходу ОП 15 подається у канал керування емітерними ланцюгами стабілізаторів струму заряду ємності 4 та 5 RC-генератора 1, чим здійснюється прямо пропорційне перетворення гармонічного сигналу в частоту релаксації по залежності (2).

Коригувальний сигнал $\varphi(h)$ отримують на виході блока 14 добуванням квадратного кореня. При цьому отриманий коригувальний сигнал $\varphi(h)$ спочатку зміщують у координатах частотного перетворення на -1 , яка по модулю дорівнює сумі квадратів гармонічного сигналу, що лінеаризується, та сигналу коригування $\varphi(h)$, з тим щоб коригувальний сигнал у точці початку діапазону, як і вхідний $f(h)$, теж дорівнював нулю, тобто отримують залежність $-1 + \varphi(h)$. Для подальшого здійснення алгебраїчного додавання вхідного сигналу $f(h)$ із отриманою зміщеною характеристикою $-1 + \varphi(h)$ останню інвертують і отримують залежність $1 - \varphi(h)$. Результатом алгебраїчного додавання вхідного сигналу $f(h)$ та сигналу $1 - \varphi(h)$ є початково лінеаризовані S-подібні ХП ПВП по залежності $1 + f(h) - \varphi(h)$

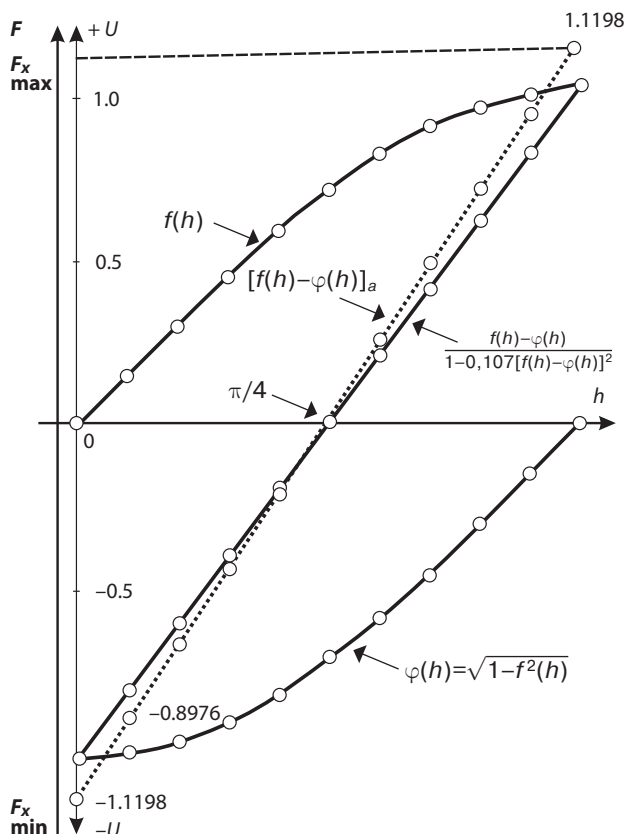


Рис. 2. Зміна вхідного частотного сигналу $F(h)$ у випадку нелінійності типу синусоїди

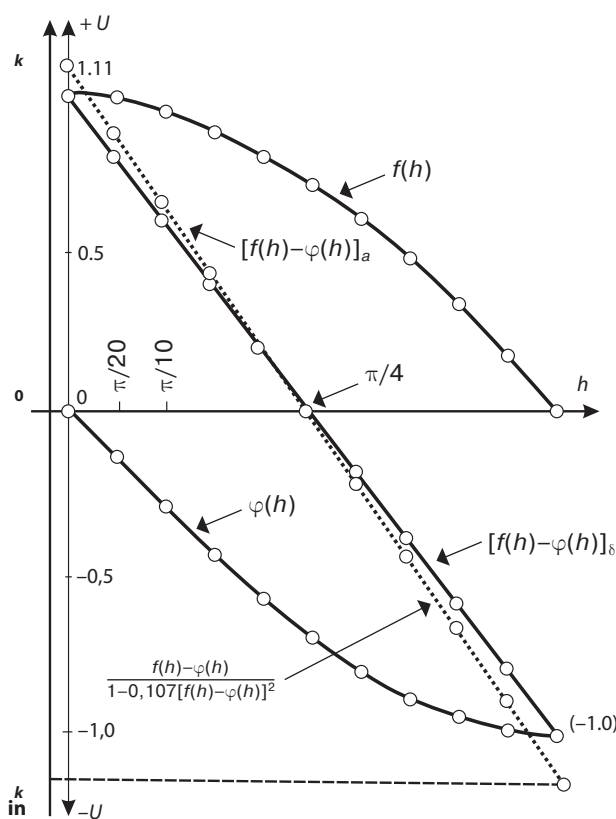


Рис. 3. Зміна вхідного частотного сигналу $F(h)$ у випадку нелінійності типу косинусоїди

(гілки $[f(h)-\varphi(h)]_a$ та $[f(h)-\varphi(h)]_b$ на **рис. 2**) для синусоїдального вхідного сигналу виду:

$$1 + \sin h - \cosh \quad (6)$$

та (гілки $[f(h)-\varphi(h)]_a$ та $[f(h)-\varphi(h)]_b$ на **рис. 3**) для вхідного сигналу у вигляді косинусоїди виду:

$$1 + \cosh - \sin h, \quad (7)$$

які подаються з у канал керування емітерними ланцюгами стабілізаторів струму заряду ємностей.

При чому знаки зміни чутливості S-подібної ХП $1 + \sin h - \cosh$ різні — гілка $f(h)-\varphi(h)]_a$ в діапазоні $0 \leq h \leq \pi/4$ має зростаючу чутливість, а гілка $[f(h)-\varphi(h)]_b$ в діапазоні $\pi/4 \leq h \leq \pi/2$ має нелінійність із чутливістю, що зменшується по діапазону (**рис. 2**), а загальна похибка нелінійності складає 2,1% в діапазоні перетворенні $0 \leq h \leq \pi/2$.

Для зменшення наведеної залишкової похибки сигнал алгебраїчної різниці між вхідним і коригувальним сигналами з виходу суматора на ОУ 15 надходить на вхід блока 12 піднесення сигналу у квадратичну степінь і через на ОУ 18 змінює потенціал на фіксуючих діодах 8 та 9, завдяки чому коригується частота релаксації генератора 1 зміною рівня заряду ємностей 4 та 5, тобто здійснюється керування періодом релаксації імпульсів генератором 1.

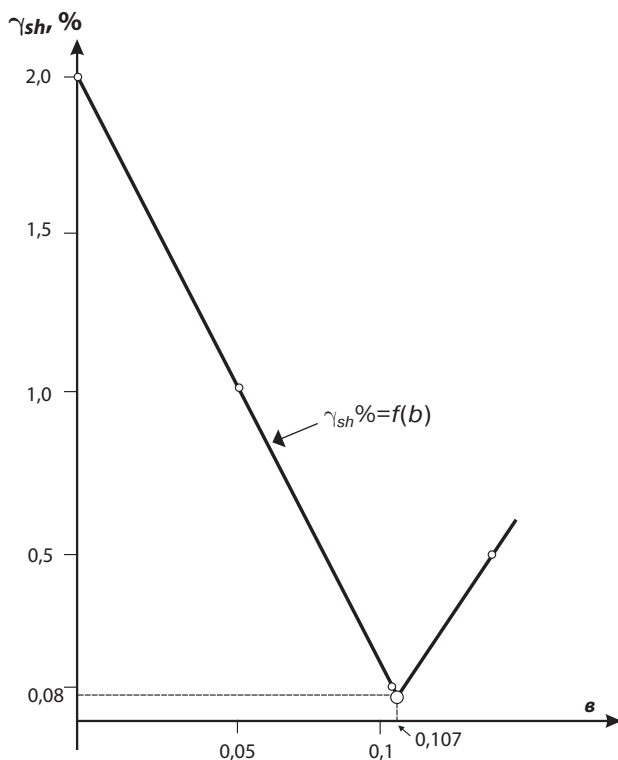


Рис. 4. Залежність відносної похибки γ_{sh} нелінійності залежно від коефіцієнта b глибини коригування нелінійності

При лінеаризації синусоїдального вхідного сигналу в діапазоні перетворення $0 \leq h \leq \pi/4$ коригувальна залежність у вигляді косинусоїди більше вхідної синусоїди і різниця сигналів, що надходять на блок 12 піднесення сигналу у квадратичну степінь, від'ємна. Блок 12 виконаний так, що полярність сигналу на його виході відповідає полярності на його вході. Відповідно квадрат різниці між вхідним і коригувальним сигналами надходить на інвертуючий вхід ОУ 18, коефіцієнт передачі якого вибраний рівним 0,107. На неінвертуючий вхід ОУ 18, коефіцієнт передачі якого вибраний рівним 1, надходить сигнал від опорного джерела живлення 16, рівний одиниці, яка по модулю дорівнює сумі квадратів гармонічного сигналу, що лінеаризується, та сигналу коригування. Сумісні дії сигналу опорного джерела 16 та сигналу з блоку 12 на входах ОУ 18 приводять до того, що в діапазоні перетворенні від $\pi/4$ до 0, відбувається додаткове зниження частоти релаксації генератора від частоти F_0 шляхом збільшення рівня заряду ємностей 4 та 5, тобто збільшенням періоду релаксації імпульсів, чим і компенсується залишкова нелінійність залежності $(\sin h - \cos h)$ зі зростаючою чутливістю в цьому діапазоні перетворення.

У діапазоні $\pi/4 \leq h \leq \pi/2$ синусоїдальна складова більше косинусоїдальної, різниця на виході суматора на ОУ 15 позитивна, квадрат різниці також позитивний, а результуючий сигнал на виході ОУ 18 приводить до зниження рівня заряду ємностей 4 та 5 і зменшення періоду релаксації імпульсів (зростанню частоти генератора 1), чим компенсується залишкова нелінійність залежності $(\sin h - \cos h)$ із чутливістю, що зменшується, в цьому діапазоні перетворення.

Лінеаризація аналогового сигналу у вигляді косинусоїди (**рис. 3**) відбувається аналогічно. Для забезпечення режиму лінеаризації по залежності (5) використовують інверсний вихід блоку 16 піднесення сигналу у квадратичну степінь. У цьому випадку знак вихідного сигналу блоку 16 протилежний знаку на його вході.

На **рис. 4** приведена експериментально знята залежність відносної похибки γ_{sh} нелінійності залежно від коефіцієнта b глибини коригування нелінійності. Оптимальне значення цього коефіцієнта відповідає значенню 0,107. Повний розрахунок вихідних характеристик по залежностям (4) та (5) при значенні $b=0,107$ приведений в **табл. 1**. Цьому значенню коефіцієнта відповідає відносна похибка нелінійності $\gamma_{sh}=0,08\%$ в межах діапазону перетворення $0 \leq h \leq \pi/2$ радіан.

Лінеаризація по залежностям (4) та (5) суттєво спрощується, якщо при лінеаризації вхід-

ного сигналу $f(h)$ виключається необхідність використання блоку піднесення сигналу у квадратичну ступінь та блоку добування квадратного кореня для визначення коригувального сигналу $\varphi(h)$ і є можливість одночасно з вхідним сигналом $f(h)$ отримати сигнал коригування $\varphi(h)$, наприклад, розміщенням у ПВП додаткового перетворювача, який зміщений у просторі по відношенню до вимірювального перетворювача на $\pi/2$ радіан [4].

ВИСНОВКИ

Розроблений і реалізований у пристрої спосіб лінеаризації аналогових вихідних сигналів первинних вимірювальних перетворювачів із характеристиками перетворення у вигляді синусоїди або косинусоїди дозволяє проводити лінеаризацію ХП ПВП безпосередньо при її перетворенні у частотний сигнал і його передачу по лінії зв'язку в МПК КІСУ з суттєво зменшеною похибкою нелінійності, відносно значення якої $\gamma_{sh}=0,08\%$ в межах діапазону перетворення $0 \leq h \leq \pi/2$ радіан.

СПИСОК ВИКОРИСТАНИХ ДЖЕРЕЛ

1. Рішан О.Й. Пристрій для лінеаризації нелінійних характеристик / О.Й. Рішан, В.С. Денисенко // Науково-технічна інформація. — 2016. — № 3 (67). — С. 45–48.
2. Рішан О.Й. Первинні вимірювальні перетворювачі з частотною лінеаризацією характеристик перетворення / О.Й. Рішан // Materials X mezinárodní vědecko-praktická konference “Vedecký průmysl evropského kontinentu”. — Praha, 2014. — С. 102–104.
3. Рішан О.Й. Універсальний функціональний перетворювач для лінеаризації характеристик перетворення первинних вимірювальних перетворювачів / О.Й. Рішан, О.О. Пономаренко, Ю.Д. Захарчук // Науково-технічна інформація. — 2014. — № 3. — С. 54–56.
4. Рішан О.Й. Дослідження основних параметрів ультразвукових інтерференційних рівнемірив на

стоячій хвилі / О.Й. Рішан, Ю.М. Бородкіна // Науково-технічна інформація. — 2012. — № 1. — С. 56–59.

5. Рішан О.Й. Способи зниження методичної похибки нелінійності ультразвукових інтерференційних методів контролю рівня рідин / О.Й. Рішан, В.О. Христенко // Науково-технічна інформація. — 2011. — № 4. — С. 54–56.
6. Контрольно-измерительные приборы : каталог FI 01 / “Siemens AG”, 2013. — 1025 с.

REFERENCES

1. Rishan O.Y., Denysenko V.S. (2016) [Device for linearization of nonlinear characteristics]. *Naukovo-tekhnichna informatsiia* [Scientific and Technical Information]. Vol. 3 (67), pp. 45–48.
2. Rishan O.Y. (2014) Pervynni vymiruvalni peretvoriuvachi z chastotnoi linearyzatsiieiu kharakterystyk peretvorennia [Primary measuring transducers with frequency linearization of transformation characteristics]. *Materialy X mezinárodní vědecko-praktická konference “Vedecký průmysl evropského kontinentu”*: Praha (Czech Republic), pp. 102–104.
3. Rishan O.Y., Ponomarenko O.O., Zakharchuk Yu.D. (2014) Universalnyi funktsionalnyi peretvoriuvach dlia linearyzatsii kharakterystyk peretvorennia pervynnykh vymiruvalnykh peretvoriuvachiv [Universal functional converter for linearization of transformation characteristics of primary measuring transducers]. *Naukovo-tekhnichna informatsiia* [Scientific and Technical Information]. Vol. 3, pp. 54–56.
4. Rishan O.Y., Borodkina Yu.M. (2011) Doslidzhennia osnovnykh parametriv ultrazvukovykh interferentsiinykh rivnemiriv na stoiachii khvyli [Study of the basic parameters of ultrasonic interference level gauges on the standing wave]. *Naukovo-tekhnichna informatsiia* [Scientific and Technical Information]. Vol. 4, pp. 54–56.
5. Rishan O.Y., Khristenko V.O. (2011) Sposoby znyzhennia metodychnoi pokhybky nelineinosti ultrazvukovykh interferentsiinykh metodiv kontroliu ravnin ridyn [Methods of reducing the methodical error of nonlinearity of ultrasonic interference methods for controlling the level of liquids]. *Naukovo-tekhnichna informatsiia* [Scientific and Technical Information]. Vol. 4, pp. 54–56.
6. *Instrumentation: Catalog FI 01 / Siemens AG, 2013, 1025 p.*

O.Y. Rishan, PhD in Engineering

I.V. Andriyuk, student

LINEARIZATION METHOD OF ANALOG SIGNALS OF PRIMARY MEASURING TRANSDUCERS WITH SINUSOIDAL OR COSINE-WAVE CONVERSION CHARACTERISTICS

Abstract. The article presents the results of development and investigation of the linearization method and increasing of measurements accuracy of when converting analog signals of primary measuring transducers with conversion characteristics in the form of a sinusoid or cosine wave to the relaxation frequency of an RC oscillator. A block scheme of the device implementing the method is shown. The essence of the linearization method lies in the fact that with simultaneous proportional transformation of an algebraic difference between the input sinusoidal (cosine) and the correcting cosine (sinusoidal) signals, an additional signal equal of magnitude to the square of the algebraic difference between the input and corrective signals is generated. In this case, due to a change of a voltage level of the capacitors charge, the inversely proportional control of the generator's relaxation frequency is performed by a signal that is equal to the difference between the sample signal equal to the sum of the squares of the incoming and corrective signals and 0.107 of the value of the additional signal.

Keywords: linearization of output analog signals of primary measuring converters, conversion characteristics of the form of sinusoids or cosine waves, error of nonlinearity, relaxation frequency of RC generator.

А.И. Ришан, канд. техн. наук

И. В. Андриюк, студент

СПОСОБ ЛИНЕАРИЗАЦИИ АНАЛОГОВЫХ СИГНАЛОВ ПЕРВИЧНЫХ ИЗМЕРИТЕЛЬНЫХ ПРЕОБРАЗОВАТЕЛЕЙ С СИНУСОИДАЛЬНЫМИ ИЛИ КОСИНУСОИДАЛЬНЫМИ ХАРАКТЕРИСТИКАМИ ПРЕОБРАЗОВАНИЯ

Резюме. В статье приведены результаты разработки и исследования способа линеаризации и повышения точности измерений при преобразовании аналоговых сигналов первичных измерительных преобразователей с характеристиками преобразования в виде синусоиды или косинусоиды в частоту релаксации RC-генератора. Приведена блок-схема устройства, реализующего исследованный способ. Суть способа линеаризации в том, что при одновременном пропорциональном преобразовании алгебраической разницы между входным синусоидальным (косинусоидальным) и корректирующим косинусоидальным (синусоидальным) сигналами сформирован дополнительный сигнал, равный по величине квадрату алгебраической разницы между входным и корректирующими сигналами. При этом за счет изменения напряжения уровня заряда конденсаторов осуществляется обратно пропорциональное регулирование частоты релаксации генератора сигналом, равным разнице между образцовым сигналом, равным сумме квадратов входящего и корректирующего сигналов, и $0,107$ величины дополнительного сигнала.

Ключевые слова: линеаризация выходных аналоговых сигналов первичных измерительных преобразователей, характеристики преобразования вида синусоиды или косинусоиды, погрешность нелинейности, частота релаксации RC-генератора.

ІНФОРМАЦІЯ ПРО АВТОРІВ

Ришан Олександр Йосипович — канд. техн. наук, доцент Національного університету харчових технологій, кафедра інтегрованих автоматизованих систем управління, вул. Володимирська, 68, м. Київ, Україна, 01601; +38(044)546-59-08; rishan/aleksandr@gmail.com.

Андриюк Ігор Володимирович — студент, НУХТ, кафедра інтегрованих автоматизованих систем управління, вул. Володимирська, 68, м. Київ, Україна, 01601; Ankop.56@ukr.net

INFORMATION ABOUT THE AUTHORS

Rishan O.Y. — PhD in Engineering, Associate Professor, National University of food Technologies, 68, Volodymyrska Str., Ukraine, 01601; +38(044)546-59-08; rishan/aleksandr@gmail.com.

Andriyuk I.V. — student, National University of food Technologies Department of Integrated Automated Control Systems, 68, Volodymyrska Str., Kyiv, Ukraine, 01601; Ankop.56@ukr.net

ИНФОРМАЦИЯ ОБ АВТОРАХ

Ришан А.И. — канд. техн. наук, доцент Национального университета пищевых технологий, кафедра интегрированных автоматизированных систем управления, ул. Владимирская, 68, г. Киев, Украина, 01601; +38 (044) 546-59-08; rishan/aleksandr@gmail.com.

Андриюк И.В. — студент НУПТ, кафедра интегрированных автоматизированных систем управления, ул. Владимирская, 68, г. Киев, Украина, 01601; Ankop.56@ukr.net

