

ЭКСПЕРИМЕНТАЛЬНОЕ ИССЛЕДОВАНИЕ ДИНАМИЧЕСКИХ ПРОЦЕССОВ В МАГНИТНОЙ ЖИДКОСТИ В НЕОДНОРОДНОМ МАГНИТНОМ ПОЛЕ ГЕРМЕТИЗАТОРА ВРАЩАЮЩЕГОСЯ ВАЛА

А.В. Радионов¹, канд.техн.наук, А.А. Радионова¹, А.Д. Подольцев², докт.техн.наук

¹ - НПВП «Феррогидродинамика»,

ул. Большая Морская, 45/5, Николаев, 54030, Украина, e-mail:ferrohydrodynamica@gmail.com

² - Институт электродинамики НАН Украины,

пр. Победы, 56, Киев, 03057, Украина, e-mail: podol@ied.org.ua

Рассмотрен способ определения динамических характеристик магнитной жидкости, находящейся в неоднородном магнитном поле, основанный на измерении изменяющейся во времени магнитной силы, действующей на образец с магнитной жидкостью. Проведено экспериментальное исследование восьми магнитных жидкостей, применяющихся в герметизаторах вращающегося вала. В качестве диагностических параметров жидкости предложено использовать три параметра, характеризующие соответственно величину относительного изменения этой силы в течение исследуемого интервала времени, характерное время изменения силы и скорость ее изменения. Получены их числовые значения, позволяющие анализировать устойчивость поведения магнитной жидкости в неоднородном магнитном поле. Библ. 9, рис. 4, табл. 1.

Ключевые слова: магнитная жидкость, герметизатор вращающегося вала, магнитофорез, седиментационная устойчивость.

Применение магнитожидкостных герметизаторов (МЖГ) для уплотнительных систем подшипниковых узлов электрических машин, работающих в тяжелых эксплуатационных условиях (абразив, влага, запыленность и т.д.), является одним из перспективных способов повышения надежности и работоспособности технологического оборудования, что также приводит к снижению риска экологических и техногенных аварий [5]. Так, согласно литературным данным, до 90% случаев аварийных разрушений подшипниковых узлов вызвано неудовлетворительной работой уплотнения. МЖГ обеспечивают эффективную герметизацию подшипников за счет удержания в рабочем зазоре между вращающимся валом и магнитопроводом герметизатора магнитной жидкости (МЖ) с помощью магнитного поля, создаваемого постоянными магнитами.

Величина зазора в активной зоне МЖГ в начале эксплуатации электрической машины составляет 0,2–0,25 мм, но при дальнейшей эксплуатации значительно увеличивается из-за износа оборудования. Кроме того, анализ последствий длительной эксплуатации изношенного оборудования (в Украине степень износа основных фондов в отдельных отраслях промышленности достигла 90%) показывает, что даже для модернизированных технологических установок после капитального ремонта величина этого зазора должна быть увеличена как минимум до 0,5–0,8 мм [6].

Для надежного магнитного удержания МЖ при таких больших зазорах магнитную индукцию на поверхности концентратора магнитного потока приходится увеличивать до 2–2,5 Тл. В таких сильных полях МЖ становится пространственно неоднородной вследствие магнитофореза магнитных частиц и возникновения агрегатов, что может существенно повлиять на стабильность эксплуатационных параметров МЖГ. Степень неоднородности МЖ в равновесном состоянии определяется балансом между магнитофорезом, седиментацией и градиентной диффузией частиц и зависят от концентрации этих частиц, их размеров, формы и конкурирующих межчастичных взаимодействий [7].

Известно [2, 8], что структура и устойчивость МЖ как коллоидной системы существенно зависят от технологии ее изготовления. Исходя из этого, многочисленные теоретические исследования объясняют общий характер устойчивости, но применить их для выбора на практике типа МЖ затруднительно [4]. Поэтому вопрос о применимости МЖ в каждом конкретном устройстве решается на основе косвенных данных, полученных из реологических, диффузионных и магнитных измерений, либо путем испытаний на стендах, моделирующих реальные условия эксплуатации МЖ.

Существующие в настоящее время методы определения коллоидной стабильности и седиментационной устойчивости МЖ дают достаточно достоверные результаты, но требуют использования дорогостоящего исследовательского и узкопрофильного приборного оборудования, а в случае прове-

дения ресурсных испытаний – значительного времени. Поэтому эти методы редко применяются на предприятиях, эксплуатирующих оборудование с установленными МЖГ.

Целью данной работы является разработка относительно простого и легко реализуемого непосредственно на предприятии метода исследования динамических процессов и, в частности, седиментационной устойчивости магнитной жидкости в неоднородном магнитном поле в условиях, близких к тем, которые реализуются в активной зоне используемых на практике МЖГ. В основу этого метода положен запатентованный способ измерения магнитной силы, действующей на образец, заполненный магнитной жидкостью и помещенный в неоднородное магнитное поле, а также измерения динамики изменения во времени этой силы с использованием высокоточных электронных весов [3].

Отметим, что особенностью данной работы является проведение экспериментальных исследований на специально изготовленном образце с МЖ, имеющем зубцовую структуру, близкую к той, которая существует в МЖГ. Аналогичный способ исследования явления магнитофореза в МЖ, отличающийся тем, что измеряется «магнитный вес» жидкости, а не вес магнитной системы при наличии МЖ, описан в работе [1] и использовался для исследования МЖ, находящейся в относительно простой по форме цилиндрической емкости.

1. Описание экспериментальной установки. В основе метода измерения динамических процессов в магнитной жидкости в неоднородном магнитном поле лежит эффект силового воздействия этого поля на малый объем, заполненный этой магнитной жидкостью. При этом измеряется величина магнитной силы, действующей на МЖ в различные моменты времени, и по характеру изменения этой силы можно судить об интенсивности протекания этих динамических процессов. Эти процессы, в свою очередь, определяются такими физическими явлениями, как ориентация дипольных моментов магнитных частиц вдоль поля (относительно быстрый процесс) и движение магнитных частиц в область с большим магнитным полем – магнитофорез. Характерное время протекания магнитофоретических процессов в МЖ изменяется в диапазоне от нескольких секунд и до десятков часов [1] и определяется при заданном уровне магнитного поля размерами и формой магнитных частиц, их магнитными свойствами, а также вязкостью жидкости-носителя этих частиц.

Разработанная экспериментальная установка для измерения динамических процессов в МЖ, реализующая способ, описанный в патенте [3],

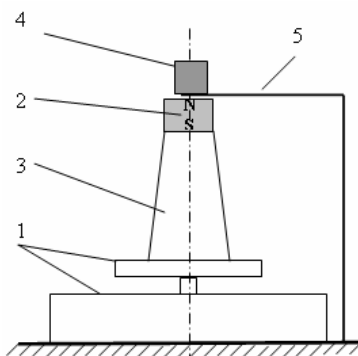


Рис. 1

схематически показана на рис. 1. Она содержит электронные весы 1, постоянный магнит цилиндрической формы 2 на основе Nd-Fe-B, установленный на стойке из немагнитного материала 3, образец с исследуемой магнитной жидкостью 4, установленный на опоре 5 для фиксации зазора между этим образцом и магнитом. Фотография используемой установки показана на рис. 2, а.

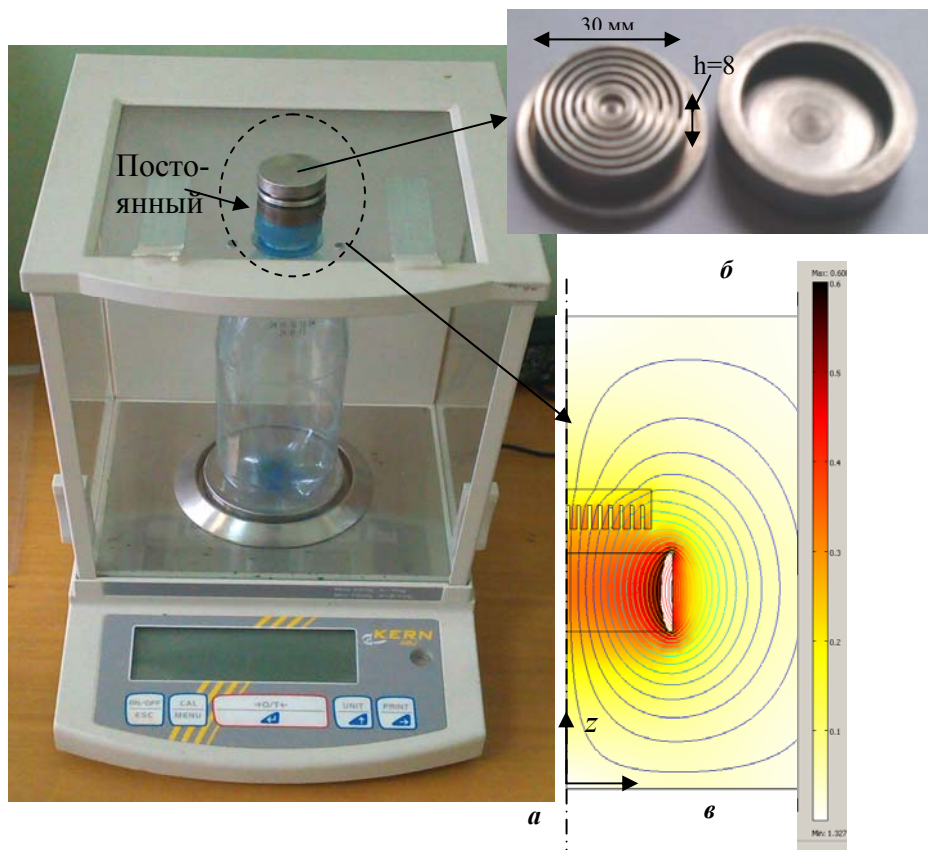


Рис. 2

Исследование характера изменения во времени магнитной силы, действующей на МЖ в неоднородном поле постоянного магнита проводилось в условиях, близких к тем, которые реализуются в рабочем зазоре МЖГ. Для этого была изготовлена специальная емкость из немагнитного материала (рис. 2, б), состоящая из основания и крышки, соединяемых резьбовым соединением. На основании были нарезаны зубцы, имитирующие зубцовую структуру, существующую в активной зоне герметизатора для получения резко неоднородного магнитного поля. Также между этими элементами конструкции был предусмотрен зазор, связывающий МЖ с окружающей средой.

Для определения уровня магнитного поля и величины градиента этого поля в области МЖ для экспериментальной установки выполнялся численный расчет исследуемой магнитной системы методом конечных элементов с помощью пакета программ Comsol [9]. Результаты расчета показаны на рис. 2, в, из которых видно, что величина магнитной индукции в области МЖ, характеризующейся относительным значением магнитной проницаемости $\mu_r = 2,4$, составляет около 0,3 Тл.

2. Исследуемые образцы магнитной жидкости. В качестве образцов для исследования были выбраны различные типы МЖ, разработанных и изготовленных в ООО «НПВП «Феррогидродинамика». Основные технические характеристики МЖ приведены в таблице. Эти жидкости нашли широкое применение в различных конструкциях МЖГ. Для более широкого обобщения полученных результатов в работе исследовались также жидкости на основе керосина и скипидара, которые ввиду специфических физико-химических свойств жидких основ пока не нашли широкого применения в МЖГ.

Жидкость-носитель	Технические характеристики				Результаты эксперимента		
	Объемная концентрация %	Намагниченность насыщения, кА/м	Плотность, кг/м ³	Динамическая вязкость, мПа·с	k_F , о.е.	τ , с	$V_{F,max}$, с ⁻¹
1. Вакуумное масло ВМ-3	11,0	42	1389	32	1,03	100	$8,2 \cdot 10^{-4}$
2. Полиэтилсилоксан ПЭС-3	11,9	38	1329	18	1,017	100	$2,3 \cdot 10^{-4}$
3. Алкарен Д24С	8,9	29	1170	51	1,031	200	$5 \cdot 10^{-4}$
4. Апиэзон АР201	11,0	33	1289	43	1,024	100	$3 \cdot 10^{-4}$
5. Трансформаторное масло ТКп	10,8	44	1315	28	1,037	120	$7 \cdot 10^{-4}$
6. Керосин	12,5	62	1080	11	1,021	100	$6 \cdot 10^{-4}$
7. Скипидар	11,5	48	1115	12	1,018	60	$4 \cdot 10^{-4}$
8. Глицерин	12,2	31	1642	59	1,046	1500	$3,8 \cdot 10^{-4}$

Все испытываемые МЖ представляют собой однородную взвесь однодоменных частиц магнетита, стабилизированных олеиновой кислотой. На рис. 3 показаны гистограммы распределения по размерам магнитных частиц в жидкости на основе глицерина а) и вакуумного масла б). Из этого рисунка видно, что средний размер частиц в пределах погрешности одинаков и составляет 6 – 10 нм. Такие магнитные жидкости являются наиболее устойчивыми и могут сохранять однородность и магнитные свойства в течение десятков лет.

3. Анализ результатов эксперимента. Результаты измерения изменяющегося во времени относительного значения магнитной силы $F_m(t)/F_m(0)$, действующей на образец с магнитной жидкостью различного типа, показаны на рис. 4, а. Рассчитанные по этим данным значения скорости изменения магнитной силы, вычисляемые как

$$V_F = \frac{F_m(t) - F_m(0)}{F_m(0)t}, \quad (1)$$

показаны на рис. 4, б.

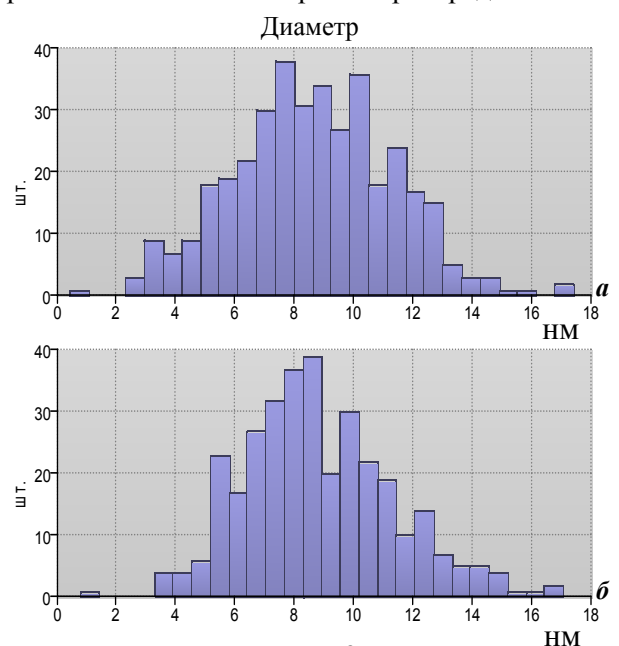


Рис. 3

Для количественной характеристики динамических процессов, протекающих в исследуемой магнитной жидкости, в данной работе рассматривались следующие диагностические параметры:

1) коэффициент изменения магнитной силы, вычисляемый как

$$k_F = \Delta F_m / F_m(0),$$

где ΔF_m – максимальное изменение магнитной силы в конце процесса магнитной релаксации (показано на рис. 4, а для скипидара), а $F_m(0)$ – величина силы в начальный момент времени;

2) характерное для данной магнитной жидкости время τ , за которое кривая изменения во времени магнитной силы достигает значения, близкого к «насыщению» (время релаксации магнитной силы). Отметим, что для некоторых МЖГ, у которых наблюдается явно выраженное насыщение в кривой изменения силы (например, для кривых 4 и 7 на рис. 4, а), такая характеристика является строго определенной, а для других жидкостей она может быть определена с точностью до порядка;

3) максимальное значение скорости изменения магнитной силы $V_{F,\max}$, характеризующей динамику протекания магнитных процессов в жидкости и определяемое по графическим зависимостям на рис. 4, б (здесь показано значение этого параметра для жидкости ВМ-3).

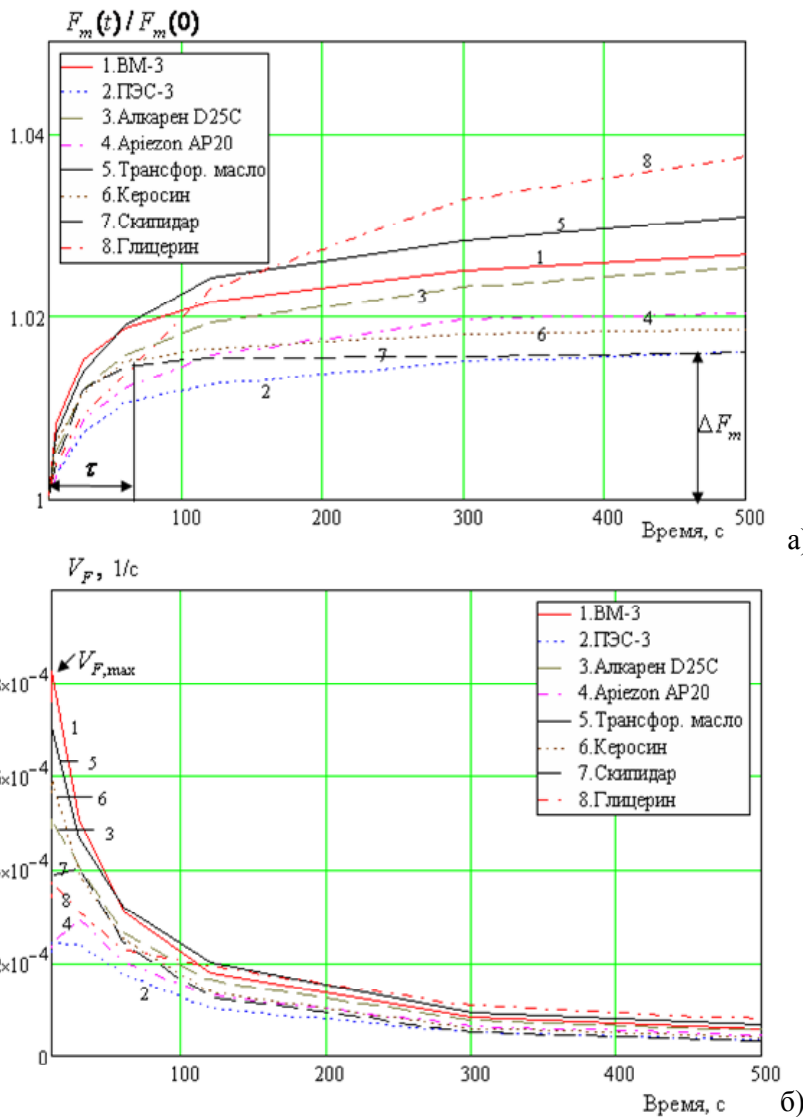


Рис. 4

Рассчитанные по результатам эксперимента значения этих параметров для восьми исследуемых жидкостей приведены в таблице – три столбца справа. Из анализа полученных графических зависимостей на рис. 4, а также значений диагностических параметров можно заключить следующее.

Для всех исследуемых жидкостей кривые изменения магнитной силы имеют практически одинаковый характер – наблюдается быстрый рост магнитной силы на начальном этапе длительностью $\tau = 60\text{--}200$ с, а затем относительно медленный рост или приблизительно неизменное значение силы, что можно объяснить свойствами жидкости-носителя и самой МЖ. Все эти жидкости (кроме керосина и скипидара) отработали в составе МЖГ не менее 1,5 лет и претензий во время эксплуатации к ним не было, кроме МЖ на основе глицерина, которая интенсивно впитывала влагу, после чего происходило ее расслоение. Низкая эффективность работы этой МЖ была отмечена даже тогда, когда согласно условиям эксплуатации герметизатор работал в среде инертных газов при отсутствии контакта с атмосферным воздухом.

Изменение относительной величины магнитной силы, определяемой коэффициентом k_F , для исследуемых МЖ находится в пределах от 1,7 до 4,6%, причем, наименьшее значение достигается для ПЭС-3, а наибольшее – для глицерина (рис. 4, а и таблица).

Полученные значения временного параметра τ для различных МЖ соответствуют значениям их динамической вязкости (см. таблицу). Для более вязких жидкостей величина τ характеризуется большими значениями. Так, жидкость на основе глицерина, имеющая наибольшую среди рассматриваемых жидкостей вязкостью, характеризуется непрерывным увеличением силы в течение всего измеряемого промежутка времени, равного 1500 с.

Полученные значения скорости изменения магнитной силы $V_{F,\max}$ изменяются в относительно узком диапазоне $2,3\text{--}8,2 \cdot 10^{-4} \text{ с}^{-1}$, причем наибольшее значение достигается для МЖ на основе вакуумного масла, а наименьшее – на основе апиэзона (см. таблицу и рис. 4, б).

Из анализа графических зависимостей на рис. 4, а, а также, исходя из опыта эксплуатации МЖГ с различными типами МЖ, можно предположить, что седиментационной устойчивостью в неоднородном магнитном поле будет обладать магнитная жидкость, изменение магнитной силы для которой в течение 10–15 мин не превысит 3%.

Отметим, что для разработки методики экспресс-анализа седиментационной устойчивости МЖ целесообразно дополнительно исследовать влияние размеров и формы магнитных наночастиц (в данном случае магнетита) на величину и динамику изменения интегральной величины магнитной силы, действующей на исследуемый образец.

Заключение.

1. В работе предложен и реализован на экспериментальной установке относительно простой метод экспресс-анализа динамических характеристик магнитной жидкости, находящейся в неоднородном магнитном поле и в условиях, близких к тем, которые реализуются в активной зоне герметизатора вращающегося вала. В основе этого метода лежит силовое воздействие неоднородного магнитного поля на магнитные наночастицы в жидкости.

2. В качестве диагностических параметров для характеристики динамических процессов в жидкости, определяемых по результатам измерения магнитной силы, предложено использовать следующие три параметра, характеризующие соответственно величину относительного изменения этой силы в течение исследуемого интервала времени k_F , время τ и скорость $V_{F,\max}$ изменения этой магнитной силы. В работе, основываясь на полученных экспериментальных данных, определен диапазон изменения этих параметров.

Исходя из полученных данных и опыта эксплуатации МЖГ, можно предположить, что седиментационной устойчивостью будет обладать та магнитная жидкость, изменение магнитной силы для которой в течение 10–15 мин не превысит 3%.

1. *Баитовой В.Г., Рекс А.Г., Климович С.В.* Экспериментальное исследование влияния магнитофореза и броуновской диффузии на «магнитный вес» магнитной жидкости // Энергетика. Известия высших учебных заведений и энергетических объединений СНГ. – 2014. – № 1. – С. 65-69.
2. *Бибик Е.Е.* Реология дисперсных систем. – Л.: Изд-во ЛГУ, 1981. – 171 с.
3. *Кириленко О.В., Подольцев О.Д., Кондратенко І.П.* Спосіб вимірювання магнітної сприйнятливості магнітних рідин та пристрій для його реалізації. Патент на винахід № 102749. Бюл. № 15 від 12.08.2013 р.
4. *Куникин С.А., Диканский Ю.И.* Магнитные коллоиды: особенности функциональных зависимостей магнитной восприимчивости. – LAP LAMBERT Academic Publishing, 2011. – 151 с.
5. *Радионон А.В.* О повышении надежности технологического оборудования предприятий ТЭК при использовании магнитожидкостных герметизирующих комплексов // Journal of engineering sciences. – 2014. – № 1. – С. 8-15.
6. *Радионон А.В., Куникин С.А., Полежаева С.А.* Повышение техногенной безопасности эксплуатации оборудования с увеличенными радиальными зазорами // Вісник МУК імені адмірала Макарова. – 2014. – Вип. 1. – С. 31-42.
7. *Odenbach S.* Colloidal Magnetic Fluids. – Springer, 2009. – 438 p.
8. *Rosensweig R.E.* Ferrohydrodynamics. – Cambridge University Press, Cambridge, 1985. – 356 p.
9. www.comsol.com

ЕКСПЕРИМЕНТАЛЬНЕ ДОСЛІДЖЕННЯ ДИНАМІЧНИХ ПРОЦЕСІВ У МАГНІТНІЙ РІДИНІ В НЕОДНОРІДНОМУ МАГНІТНОМУ ПОЛІ ГЕРМЕТИЗАТОРА ОБЕРТОВОГО ВАЛА

О.В. Радіонов¹, канд.техн.наук, А.О. Радіонова¹, О.Д. Подольцев², докт.техн.наук

¹ - НПВП «Феррогідродинаміка»,

вул. Велика Морська, 45/5, Миколаїв, 54030, Україна, e-mail: ferrohydrodynamica@gmail.com

² - Інститут електродинаміки НАН України,

пр. Перемоги, 56, Київ, 03057, Україна, e-mail: podol@ied.org.ua

Розглянуто спосіб визначення динамічних характеристик магнітної рідини, що знаходиться в неоднорідному магнітному полі, заснований на вимірюванні змінної у часі магнітної сили, що діє на зразок із магнітною рідиною. Проведено експериментальне дослідження восьми магнітних рідин, що застосовуються в герметизаторах обертового валу. Як діагностичні параметри рідини запропоновано використовувати три параметри, що характеризують відповідно величину відносної зміни магнітної сили протягом досліджуваного інтервалу часу, характерний час змінення сили та швидкість її зміни. Отримано числові значення цих параметрів, які дозволяють аналізувати стійкість поведінки магнітної рідини в неоднорідному магнітному полі.

Бібл. 9, рис. 4, табл. 1.

Ключові слова: магнітна рідина, герметизатор обертового валу, магнітофорез, седиментаційна стійкість.

EXPERIMENTAL INVESTIGATION OF DYNAMIC PROCESSES IN A MAGNETIC FLUID IN AN INHOMOGENEOUS MAGNETIC FIELD OF THE ROTATING SHAFT SEAL

A.V. Radionov¹, A.A. Radionova¹, A.D. Podoltsev²

¹ - NPVP «Ferrohydrodynamika»,

str. Bolshaia Morskaia, 45/5, Nikolaev, 54030, Ukraine, e-mail: ferrohydrodynamica@gmail.com

² - Institute of electrodynamics National Academy of Science of Ukraine,

pr. Peremohy, 56, Kyiv, 03057, Ukraine, e-mail: podol@ied.org.ua

A method to determine the dynamic characteristics of the magnetic fluid in the inhomogeneous magnetic field based on the measurement of time-varying magnetic force acting on the sample with the magnetic fluid has been proposed. An experimental study of eight magnetic fluids used in rotational shaft seal has been performed. For diagnostic of magnetic fluids parameters three parameters characterized respectively the relative time-variation of the magnetic force during the studied interval, the characteristic time of change this force and its rate of change have been proposed. The numerical values of this parameters can be used to analyze the stability of the behavior of the magnetic fluid in an inhomogeneous magnetic field. References 9, figures 4, table 1.

Keywords: magnetic fluid, seal of the rotating shaft, magnetophoresis, sedimentation stability.

1. *Bashtovoi V.G., Reks A.G., Klimovich S.V.* Experimental investigation of influence of magnetophoresis and diffusion on the magnetic weigh of the magnetic fluid // Energetika. Izvestiia VUZov. – 2014. – No 1. – Pp. 65-69. (Rus)
2. *Bibik E.E.* The rheology of dispers systems. – Leningrad: Leningradskii Gosudarstvennyi Universitet, 1981. – 171 p. (Rus)
3. *Kyrylenko O.V., Podoltsev O.D., Kondratenko I.P.* The method of measurement of the magnetic susceptibility and the device foe its realization. Patent of Ukraine № 102749. Bulletin No 15, 12.08.2013. (Ukr)
4. *Kunikin S.A., Dikanski Yu.I.* Magnetic colloids: especially the functional dependence of the magnetic susceptibility. – LAP LAMBERT Academic Publishing, 2011. – 151 p. (Rus)
5. *Radionov A.V.* About of increasing the reliability of the equipment with help of magnetic fluid seals // Journal of engineering sciences. – 2014. – Vol. 1. – No 1. – Pp. 8-15. (Rus)
6. *Radionov A.V., Kunikin S.A., Polezhaeva S.A.* The increasing of technological safety equipment with increased of radial clearances // Visnyk Mykolaiivskoho Universytetu Korablebuduvannia im. admirala Makarova. – 2014. – Vol. 1. – Pp. 31-42. (Rus)
7. *Odenbach S.* Colloidal Magnetic Fluids. – Springer, 2009. – 438 p.
8. *Rosensweig R.E.* Ferrohydrodynamics. – Cambridge University Press, Cambridge, 1985. – 356 p.
9. www.comsol.com

Надійшла 06.09.2016
Остаточний варіант 10.10.2016