

УДК 622.267.5

**НЕКОТОРЫЕ ВОПРОСЫ БЕЗВЗРЫВНОГО ПРОВЕДЕНИЯ ВЫРАБОТОК  
ПО ВЫБРОСООПАСНЫМ ПОРОДАМ****<sup>1</sup>Минеев С.П.**<sup>1</sup>*Институт геотехнической механики им. Н.С. Полякова НАН Украины***ДЕЯКІ ПИТАННЯ БЕЗВИБУХОВОГО ПРОВЕДЕННЯ ВИРОБОК ПО  
ВИКИДОНЕБЕЗПЕЧНИХ ПОРОДАХ****<sup>1</sup>Мінєєв С.П.**<sup>1</sup>*Институт геотехнічної механіки ім. М.С. Полякова НАН України***SOME ISSUES ON BLAST-FREE MINING OF PRONE-TO-OUTBURST  
ROCKS****<sup>1</sup>Mineev S.P.**<sup>1</sup>*Institute of Geotechnical Mechanics named by N. Polyakov of National Academy of Science of Ukraine*

**Аннотация:** В последнее время все большие объёмы проведения подготовительных выработок выполняются проходческими комбайнами, особенно при необходимости высоких темпов проходки. Вместе с тем, учитывая, что большинство шахт отработывает пласты, склонные к газодинамическим явлениям, возникает необходимость в мероприятиях по безопасности работ при проведении выработок по выбросоопасным породам. Поэтому в данной статье сделана попытка обобщить опыт и особенности безопасного проведения выработок проходческими комбайнами.

Рассмотрены основные вопросы безвзрывного проведения выработок по выбросоопасным породам комбайнами роторного типа. В рамках статьи рассмотрены основные положения концепции развития и затухания выбросов породы, газа и других газодинамических явлений. Представлена концепция управляемого высвобождения энергии горного массива при проведении выработок комбайнами. Представлены физические основы связи параметров акустического сигнала с состоянием породного массива и акустический способ контроля выбросоопасности породного массива при комбайновом проведении выработок. Эти направления исследований кратко рассмотрены ниже. Рассмотрены результаты проведения вертикальных стволов проходческими комплексами. Приведены результаты безвзрывного проведения горизонтальных выработок и тоннелей по выбросоопасным породам. В статье рассмотрены основные принципы автоматизации проходческих комбайнов роторного типа и технологическая схема размещения средств автоматизированного управления проходческим комбайном в выбросоопасном забое.

Рассмотрена разработанная концепция управляемого высвобождения энергии горного массива, которая определена как научное открытие, сущность которого заключается в том, что при возрастании скорости перемещения поверхности обнажения породного массива повышается интенсивность хрупкого разрушения пород в призабойной области, обусловленная концентрацией и локализацией сил горного давления. Данная закономерность проявляется наиболее активно в породах с ярко выраженными свойствами хрупкости, например уголь, песчаник и др.

Приведены результаты исследования физических и механических основ связи параметров акустических сигналов, реализуемых в горном массиве с учётом его состояния, которые позволили определить условия формирования и распространения сейсмических импульсов при разрушении напряжённых пород. Это позволило предложить способ контроля выбросоопасности породного массива за счёт использования двух наиболее важных параметров контроля – это критерия и временного интервала. Разработанный алгоритм акустического способа прогноза выбросоопасности пород при комбайновом проведении выработок был включен в нормативные документы.

**Ключевые слова:** выработка, выбросоопасность, проходческий комбайн роторного типа, акустических сигнал.

В последнее время всё большие объёмы проведения подготовительных выработок выполняются проходческими комбайнами, особенно при необходимости высоких темпов проходки. Вместе с тем, учитывая, что большинство шахт отработывает пласты, склонные к газодинамическим явлениям, возникает необходимость в мероприятиях по безопасности работ при проведении выработок по

выбросоопасным породам. Поэтому в данной статье сделана попытка обобщить опыт и особенности безопасного проведения выработок проходческими комбайнами. В статье все обобщение сгруппировано в виде ряда направлений, в частности: основные положения концепции развития и затухания выбросов породы и газа; концепция управляемого высвобождения энергии горного массива; проведение стволов проходческими комбайнами; безвзрывное проведение горизонтальных выработок и тоннелей по выбросоопасным породам; некоторые принципы автоматизации проходческих комбайнов роторного типа; физические основы связи параметров акустического сигнала с состоянием породного массива и акустический способ контроля выбросоопасности породного массива при комбайновом проведении выработок. Эти направления исследований кратко рассмотрены ниже.

### **1. Основные положения концепции развития и затухания выбросов породы и газа**

Наиболее глубокие исследования по установлению научных основ развития выбросоопасных ситуаций в породах при ведении горных работ были проведены в ИГТМ НАН Украины [1-5 и др.]. В этих работах были сформулированы основные положения концепции и механизма процессов развития и затухания газодинамических явлений, происходящих в выбросоопасных пластах. Из сформулированной концепции следует, что проявление выбросоопасности, механизм развития и затухания выбросов объясняется не только параметрами углепородной среды, в которой они происходят, но и динамикой процессов, происходящих в зоне разрушения во время протекания выбросов, с учётом условий перехода потенциальной энергии напряжённого газонасыщенного массива в работу его разрушения и отброса горной массы.

При реализации выброса разрушению среды присуще формирование и перемещение по массиву локальной зоны послыного разрушения. В пределах этой зоны, примыкающей к свободной поверхности, природные дефекты под действием сил горного и газового давлений прорастают в систему магистральных трещин, ориентируясь вдоль линий равных напряжений. Причём роль и форма участия горного давления и газа как силовых и энергетических источников, обеспечивающих работу разрушения и отброса горной массы, на разных стадиях процесса разрушения неодинаковы.

Так, по мнению Г.А. Шевелева [2, 4], действие горного давления представляет собой проявление внешних сил по отношению к разрушающейся среде, а сжатый газ – это внутренние силы, действующие в объёме разрушающейся среды. Причём, на стадии упругого деформирования силы горного давления формируют поле напряжений, а влияние газа проявляется лишь в создании увеличении растягивающих напряжений, рассредоточенных в объёме структурных дефектов. В запредельном состоянии, когда внутренние напряжения, вызванные силами горного давления, снижаются, силовое действие газа существенно возрастает за счёт нарушения сплошности среды и заполнения растущих трещин сжатым газом.

Протекание выбросов в атмосфере горных выработок представляет собой неотъемлемую часть общего механизма газодинамического явления, поскольку между параметрами разрушения и отброса горной массы существует не только прямая, но и обратная взаимосвязь. Так, при вскрытии трещин на обнажённой поверхности полости газодинамического явления в момент отрыва очередного слоя сжатый газ, находившийся в указанных трещинах, передав количество движения и сообщив начальную скорость твёрдой фазе, расширяется до барометрического давления и формируется в поток. Скорость этого потока становится меньшей начальной скорости отброса твёрдых частиц, которые при соударении со стенками выработки теряют начальную скорость и осаждаются на почве выработки. В результате частичного «перекрытия» сечения выработки осевшей горной массой возрастает в этом месте скорость газового потока, приводящая к формированию двухфазного, газопородного потока, который устремляется в образующийся, как правило, под кровлей выработки канал. При выходе из этого канала скорость струи падает в результате расширения площади поперечного сечения, что вновь приводит к осаждению твёрдых фракций. Причём, при мало-мощных выбросах двухфазный поток может вообще не сформироваться. За рассмотренной нами зоной отброса разрушенной горной массы продолжается напорное движение газоздушной струи, которая может привести к опрокидыванию воздушных потоков и загазированию выработок, проветриваемых свежей струёй.

Шевелевым Г.А. были сформулированы основные критерии достаточности для реализации газодинамического явления. Причём, по его мнению, нарушение и несоблюдение хотя бы одного из сформулированных критериев приведёт к затуханию выброса. Совокупность этих критериев включает в себя три группы: силовые, энергетические и структурные. К силовым относятся характеристики предельного напряжённо-деформированного состояния массива и потери ею устойчивости. Но выполнение данных критериев ещё не отвечает условию достаточности, поскольку особенности процесса разрушения при выбросах существенно отличаются от других видов разрушения. К таким особенностям относятся послойное разрушение и его самоподдерживающийся характер. Их можно выразить через структурные показатели зоны разрушения: плотность трещин и их газодинамическая замкнутость. Только при выполнении этих условий обеспечивается возможность перехода потенциальной энергии сжатого газа в кинетическую для совершения работы отрыва и перемещения разрушенной горной массы.

Суть силового критерия состоит в том, что аэродинамический напор выброса должен превосходить силы сопротивления движению двухфазного потока по горным выработкам. Энергетический критерий характеризуется тем, что для выполнения работы выброса энергетический потенциал массива должен быть выше определённого уровня с учётом всех видов диссипации энергии.

Немаловажную роль в понимании сущности процесса реализации выбросов пород и газа, которая отображает изменение активности развития газодинамического явления. Как считается, форма полостей газодинамических явлений,

характеризует не только окончательный итог разрушения, но и отражает сам процесс во время его протекания. Так, если представить размер поперечного сечения устья полости оказывается больше любого другого её последующего сечения, это означает, что в данных условиях развитие выброса с момента его возникновения имеет тенденцию к затуханию.

Если же полость за устьем имеет тенденцию к расширению, то, во-первых – инициирование выброса происходило не в самых благоприятных для этого условиях, а во-вторых, – на стадии протекания активность процессов разрушения возрастала. Приобретение же полостью газодинамического явления устойчивой формы является не причиной, а следствием затухания процесса.

Сопротивление движению двухфазного потока существенно возрастает, давление газа полости выброса увеличивается и становится соизмеримым с давлением в трещинах, образующихся в зоне разрушения, что, в конечном счёте, и приведёт к прекращению выброса даже при самых благоприятных условиях самоподдерживающегося распространения волны разрушения в массиве.

Таким образом, можно акцентировать внимание на трёх группах природных факторов, обуславливающих характер протекания выброса и причины его затухания. Первая из них – изменчивость свойств, структуры, состояния среды в массиве. Вторая – отражает закономерность выброса как процесса и нарушение условий его протекания в массиве. Третья группа аналогична предыдущей, но относится к условиям протекания выбросов в атмосфере выработок. Непосредственной причиной затухания выброса может быть любая из этих групп в зависимости от конкретных условий. Очевидно, чем дольше в массиве будут выполняться необходимые условия развития выброса, тем больше будет масса выброшенной породы. Если же эти условия выражаются в массиве слабо или начинает нарушаться самоподдерживающееся разрушение массива быстро прекратится и выброс затухнет.

В тот момент, когда зона разрушения теряет свою сплошность, в ней возникают фильтрационные потоки вследствие разности давления газа в подрастающих трещинах и в поровом пространстве смежных с ними слоёв. При плотности трещин (4-10) см<sup>-1</sup> расстояние между ними составляет (1-2) мм. Столь малый путь фильтрации способствует интенсивному наполнению растущих трещин сжатым газом, т.е. создаются условия для перехода потенциальной энергии газа, рассеянного первоначально в поровом пространстве твёрдой фазы, в работу разрушения и отброса горной массы. Более того, фильтрационные процессы в зоне разрушения не только отслеживают рост трещин, но и обуславливают их развитие и являются, по сути, единственным механизмом, который обеспечивает самоподдерживающееся разрушение среды со столь низкой скоростью распространения по массиву фронта разрушения

Выполненные расчёты энергетических параметров выбросов доказывают, что потенциальная энергия сжатого газа, насыщающего поровое пространство выбросоопасной среды, в десятки раз превышает энергию упругого деформирования твёрдой фазы. Причём наиболее энергоёмким процессом оказывается не работа разрушения, а отрыва кусков с поверхности обнажения и сообщения им

начальной скорости отброса. В этом можно наглядно убедиться, если сопоставить две цифры. Для разрушения 1 т угля, соли или песчаника до фракционного состава, который наблюдается при выбросах, требуется порядка 100 кДж, тогда как для сообщения им начальной скорости отброса 30 м/с необходимо затратить около 500 кДж, т.е. в 5 раз больше.

## **2. Концепция управляемого высвобождения энергии горного массива**

В ИГТМ НАН Украины совместно с ВНИМИ была разработана концепция управляемого высвобождения энергии горного массива, которая определена как научное открытие [12], сущность которого заключается в том, что при возрастании скорости перемещения поверхности обнажения породного массива повышается интенсивность хрупкого разрушения пород в призабойной области, обусловленная концентрацией и локализацией сил горного давления. Данная закономерность проявляется наиболее активно в породах с ярко выраженными свойствами хрупкости, например уголь, песчаник и др. Окончательную доработку и формулировку концепции управляемого высвобождения энергии горного массива, заключающуюся в оценке и участии энергии сил горного давления в технологических процессах проведения выработок и очистных работах, выполнил А.Н. Зорин [7]. Обнаруженное явление открывает новое научное направление в горном деле – управляемое освобождение и использование энергии горного массива при добыче полезных ископаемых на больших глубинах в сложных горно-геологических условиях. При ведении горных работ управление освобождением энергии, а также её использование достигаются регламентацией технологических параметров во времени и пространстве. За счёт их рационального выбора достигаются условия безопасности горных работ, причём этот выбор специфичен для конкретных условий ведения горных работ.

Рассмотрим основные положения концепции увеличения гравитационного давления в шахтах с понижением глубины ведения горных работ, а в связи с этим и давления, насыщающего горный массив газа, резко обостряет, прежде всего, проблему обеспечения безопасности горных работ. Основные вопросы, связанные с непрерывным понижением глубины добычи полезных ископаемых, связаны с проявлением горного давления в больших деформациях и динамическом разрушении массива в приконтурных зонах выработки, проявляющихся в виде газодинамических явлений. Эти явления связаны с внезапным, кратковременным преобразованием больших запасов накопленной массивом энергии в лавинообразном разрушении и движении значительных объёмов горной массы в свободном выработанном пространстве.

Установлено, что силы горного давления производят огромную работу, которая при неуправляемых процессах освобождения энергии при ведении горных работ реализуется в различных отрицательных проявлениях, связанных с разрушением горного массива, тогда как, при проведении горных выработок и выемке полезных ископаемых приходится затрачивать огромное количество энергии на разрушение и дробление. Так, при проведении выработок по породам с пределом прочности при сжатии 60-70 МПа для их разрушения требуется энергия 15-

20 МДж/м<sup>3</sup>, а при прочности пород 170-190 МПа требуется уже затратить 50-70 МДж/м<sup>3</sup> [3, 5, 7].

Опыт разработки полезных ископаемых в условиях выбросоопасности с применением трудоёмких, дополнительных к основному технологическому циклу, противовыбросных мероприятий, основанных на противостоянии или уменьшении величины энергии сил горного давления, собственно, и показал, что необходимы принципиально новые решения в технике и технологии ведения горных работ. И эти решения могут быть реализованы на основе активного вмешательства в процессы энергетических преобразований в массиве горных пород при ведении горных работ.

Выполненные в этом направлении исследования [1, 3] легли в основу прогрессивных способов повышения безопасности горных работ при проведении выработок, основанных на управляемом освобождении энергии. Так, при проведении выработок на больших глубинах по напряжённым прочным выбросоопасным породам предотвращение выбросов породы и газа достигается управляемым освобождением энергии горного массива путём регулирования (изменения) скорости перемещения поверхности обнажения (скорости проходки выработки) и формы поверхности обнажения (забоя выработки). Например, для условий Донбасса предотвращение выбросов достигается при криволинейной форме забоя с глубиной полусферы  $L = 0,3VD$  и скорости проходки  $v = 0,9/L$  (здесь  $V$  – категория (критерий) выбросоопасности пород,  $D$  – диаметр выработки). При этом происходит эффективное разрушение пород с пределом прочности при сжатии до 100-150 МПа, при этом существенном снижении энергозатрат на отбойку горной массы.

Результаты этих исследований легли в основу безопасной технологии проведения выработок по выбросоопасным породам, которая является нормативной [17], и были использованы при создании проходческих роторных комбайнов типа «Ясиноватец», КРТ, «Союз» и разрабатываемых комплексов К-20 с автоматизированной системой управления. Эта система управления позволит задавать рациональную скорость подачи рабочего органа на забой и его оптимальную форму. В качестве информации, получаемой из массива, используются сигналы акустической эмиссии, излучаемые разрушаемой породой, и динамика газовыделения в проходимую выработку. Состояние массива определяется методом распознавания образов. Создание указанных проходческих комплексов позволит разработать эффективную технологию проведения подготовительных выработок на больших глубинах.

Использование основ механики пористых насыщенных сред позволило представить модель поведения горного массива гетерогенной 3-х фазной газонасыщенной средой и изучить в первом приближении процессы изменения состояния пород при технологическом нарушении равновесия [8, 9, 11], установить динамический скачкообразный характер перехода горного массива в новое равновесное состояние при образовании новой свободной поверхности или силовом воздействии на неё [11]. Существенным дополнением концепции стали проведённые исследования [5, 10], показавшие, что динамику горного давления и ве-

личину возникаемых в процессе ведения горных работ динамических напряжений можно регулировать технологическими параметрами отторжения массива и воздействия на него, этим самым устанавливаются оптимальные режимы участия энергии горного давления в разрушении пород.

Большое значение имеет рассмотрение процессов, происходящих в горном массиве с позиций, установленных в механике и физике эффектов. Многочисленными инструментальными измерениями установлено, что горный массив находится в постоянном движении [5, 7, 12], причём ведение горных работ интенсифицирует подвижки и особенно сдвиговые [13]. Повышенное горное давление в массиве и большая концентрация напряжений вблизи свободных поверхностей, а также наличие сдвига позволяют предположить, что различные формы проявления горного давления являются следствием высокого давления (ВД) и деформаций сдвига (ДС) – БД + ДС. Этот эффект установлен П.В. Бриджменом [14]. Установлено, что в условиях высокого давления в сочетании со сдвигом твёрдые тела теряют механическую устойчивость, вещество разрушается и выбрасывается с большой скоростью, в результате чего происходит механический взрыв. Процесс сопровождается твердофазными реакциями и химическими превращениями без дополнительной энергии активации, что невозможно в обычных условиях, при этом происходит выделение воды, газа и диспергирование вещества до субмикронных размеров [5, 12].

Эксперименты, проведённые на углях [12, 15, 16], показали, что при нагрузках 1,0 кБар и выше в условиях сдвига происходило взрывное, протекающее в течение долей секунд, локальное разрушение с отбросом частиц угля со скоростью десятков метров в секунду. Выброс развивался с боковой поверхности образцов и затухал с удалением вглубь, как правило, в угловой зоне. Размеры фракций разрушенного материала составляли от 10 до  $10^3$  мк.

Высокая подвижность элементов (частиц) горного массива и протекающие реакции при высоком давлении и деформациях сдвига объясняют диспергированность материала и выделение больших количеств газа при выбросах. Неравномерность во времени и пространстве проявления критических сдвиговых деформаций и их связь с направлением ослабления материала концентрации предельных, с точки зрения движения элементов среды, напряжений объясняют разнообразие форм полостей при выбросах угля, породы и газа, а также отсутствие закономерностей в направлении их развития и объёмах выброшенной массы.

Представленные подходы и полученные положительные результаты свидетельствуют, что такие исследования по проблеме проявлений горного давления с учётом особенностей больших глубин следует развивать и они должны способствовать усовершенствованию существующих и разработке принципиально новых методов ведения горных работ, в частности, способов прогноза и предотвращения динамических явлений, в том числе базирующихся на использовании энергии горного массива. Учитывая изложенное, рассмотрим проблему выбросов угля, породы и газа, которая ещё требует окончательного решения.

### 3. Проведение стволов проходческими комбайнами

В процессе проходки вертикальных стволов ими периодически пересекаются выбросоопасные угольные пласты и породы. Обычно при вскрытии как одиночных, так и свиты выбросоопасных пластов вертикальными стволами применяются такие способы предотвращения выбросов угля и газа, как: бурение дегазационных скважин, возведение каркасной крепи, гидрорыхление угольного массива. В особо сложных горно-геологических условиях могут применяться комбинации этих способов.

Вскрытие выбросоопасного пласта может осуществляться безвзрывным способом посредством проходки ствола буровыми комбайнами при их наличии с дистанционным управлением с поверхности. Все основные этапы работ при пересечении забоем ствола выбросоопасного пласта чётко регламентируются «Правилами безопасности...» [17]. Конкретные требования к применяемым технологическим приёмам по выполнению работ изложены в соответствующих нормативных документах: «Технологические схемы разработки пластов, опасных по внезапным выбросам угля, породы и газа», «Инструкции по безопасному ведению горных работ на пластах, опасных по внезапным выбросам угля, породы и газа» [17, 18, 19].

При этом методологией безопасного проведения ствола предусмотрена такая очерёдность выполнения работ при пересечении забоем выбросоопасного пласта:

- разведка положения пласта относительно забоя вскрывающей выработки;
- введение режима сотрясательного взрывания в стволе;
- прогноз выбросоопасности в месте вскрытия;
- выполнение способов предотвращения выбросов при опасных значениях выбросоопасности, установленных прогнозом;
- осуществление контроля эффективности применяемого способа предотвращения выбросов;
- введение дистанционного управления при проведении ствола стволопроходческим комбайном;
- обнажение и пересечение пласта;
- удаление от пласта.

Основные методологические требования нормативных документов были сформулированы в работе [20] и заключаются в следующем:

1. Все рабочие и должностные лица на шахтах, разрабатывающих выбросоопасные пласты, должны иметь при себе изолирующие самоспасатели, а при направлении их в ствол для производства сотрясательного взрывания, должны иметь «метан-сигнализаторы», совмещённые с головным светильником.

2. Перед началом проведения вертикального ствола производится предварительная разведка всей пересекаемой стволом толщи пород до нижней проектной отметки ствола. В углубляемых стволах дополнительную разведку пересекаемой стволом толщи пород производят разведочными скважинами с расстояния 10 м до пласта по нормали. В случае пересечения нарушенного участка залегания пород должно быть пробурено не менее 3-х разведочных скважин.



3. Прогноз выбросоопасности угольных пластов может осуществляться по начальной скорости газовыделения ( $g_n$ ), йодному показателю ( $J$ ) и коэффициенту прочности пород по шкале проф. М.М. Протодяконова ( $f$ ). Ситуация перед вскрытием оценивается как неопасная для угольных пластов при одновременном выполнении трёх условий:  $g_n \leq 2$  л/мин;  $J \leq 3,5$  мг/Г;  $f \geq 0,6$ , однако этот способ прогноза применяется в Донбассе ограниченно. При необходимости можно принять другой способ прогноза выбросоопасности.

4. Если прогнозом установлены «опасные значения» показателей выбросоопасности, то вскрытие пласта должно производиться с применением способов предотвращения выбросов. После выполнения способов предотвращения выбросов и контроля их эффективности вскрытие пластов должно производиться сотрясательным взрыванием или стволопроходческими комбайнами с дистанционным управлением.

5. При вскрытии выбросоопасных пластов стволами прогноз в месте вскрытия и способы предотвращения выбросов могут не применяться при условии, что обнажение и пересечение пласта на полную мощность будет произведено за одно взрывание. Что на практике может быть реализовано далеко не во всех случаях. Без применения прогноза выбросоопасности и способов предотвращения выбросов допускается также вскрытие пропластков мощностью 0,1-0,3 м сотрясательным взрыванием или комбайнами с дистанционным управлением.

6. При проходке вертикальных стволов допускается при производственной необходимости изменение отдельных положений этих правил по разрешению технического директора ГХК (ПО) и при обязательном согласовании их с Госгорхрантруда Украины.

Рассмотрим технологию комбайнового проведения вертикальных выработок по выбросоопасным породам и пластам. Сущность технологии безвзрывного способа проведения вертикальных стволов механизированными комплексами сводится к подбору оптимальной скорости проходки и выбору рациональной формы забоя, позволяющими эффективно управлять разрушением пород в зависимости от степени их выбросоопасности [1, 5]. Технологическая схема способа включает в себя следующее оборудование: проходческий комплекс, подъёмные машины, проходческие лебёдки, вентиляторную установку и др.

Технологическая схема вскрытия и пересечения выбросоопасных угольных пластов и пород при проходке вертикальных стволов заключается в применении комбайнов, позволяющих выполнить регулирование скорости проходки и иметь рациональную сферическую форму забоя. При пересечении выбросоопасных угольных пластов и пропластков производят подтопление забоя водой для повышения безопасности работ в забое на глубину не менее высоты полусферы рабочего органа проходческого комбайна [5]. Технологическая схема проходки ствола разработана применительно к стволопроходческому комплексу СК-1У (рис. 1), состоящему из роторного комбайна, механизированной опалубки, проходческих скипокетевых подъёмных сосудов, оборудования для ведения буровзрывных работ при проходке отдельных участков крепких пород, а также комплекса оборудования поверхности [5, 19, 21]. Разрушение пород в забое ствола

осуществляется дисковым планетарным режущим органом, оснащённым шарошками. В процессе разрушения породы каркас комбайна находится в неподвижном состоянии распираясь шестью гидравлическими домкратами через секторный щит в породные стенки и тремя лыжами в крепь ствола. Дополнительный орган комбайна, разрушая породу резцами или шарошками, спускается на величину заходки. Разрушенная порода в виде пульпы засасывается пневматическим элеватором, через систему бункеров перегружается в скипы и выдаётся на поверхность. Параллельно с разрушением породы один раз за три заходки ствол крепится монолитным бетоном, для чего используется металлическая цанговая опалубка со специальным поддоном и возможностью пневматического отрыва створок от бетона крепи. Для механизации наращивания ствов труб бетоноводов, сжатого воздуха, водоотлива и вытяжной вентиляции в конструкции стволопроходческого комбайна предусмотрены телескопические подъёмники. Запуск комбайна в работу, его центровка, контроль за режимами его работы, остановка его работы, перегрузка породной массы в скипы и отправка на поверхность осуществляются машинистом комбайна с пульта управления, находящегося на среднем (втором) этаже комбайна. Имеется также возможность дистанционного управления с поверхности. Обслуживает комбайн бригада из 3 человек [5, 29].

Выбросоопасные пласты вскрываются комбайном и пересекаются без присутствия людей в забое, при этом управление комбайном и контроль работы его механизмов осуществляется с пульта управления, который в этом случае располагается на поверхности на безопасном (заданном) расстоянии от копра. Рассматриваемый нами проходческий комплекс СК-1У предназначен для механизированной проходки вертикальных шахтных стволов глубиной до 1000 м. Комбайн подвешивается в стволе через гидроуравнительную систему по полиспастной схеме на четырёх лебёдках ЛАЭ-4б/1300 на металлическом проходческом или постоянном башенном железобетонном копре. Все механизмы комбайна

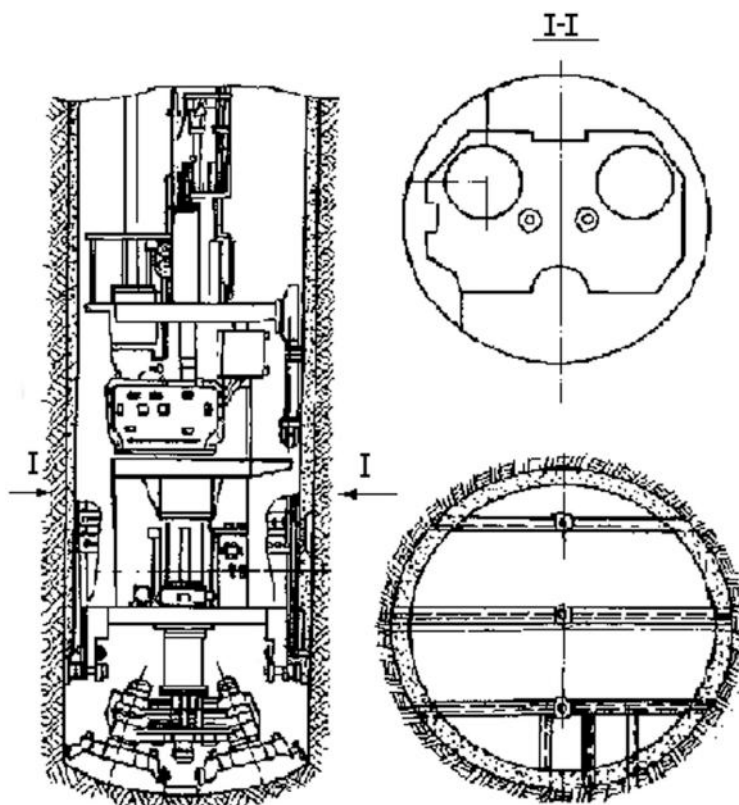


Рисунок 1 – Технологическая схема проходки вертикального ствола по выбросоопасным породам комбайнами роторного типа

Выбросоопасные пласты вскрываются комбайном и пересекаются без присутствия людей в забое, при этом управление комбайном и контроль работы его механизмов осуществляется с пульта управления, который в этом случае располагается на поверхности на безопасном (заданном) расстоянии от копра. Рассматриваемый нами проходческий комплекс СК-1У предназначен для механизированной проходки вертикальных шахтных стволов глубиной до 1000 м. Комбайн подвешивается в стволе через гидроуравнительную систему по полиспастной схеме на четырёх лебёдках ЛАЭ-4б/1300 на металлическом проходческом или постоянном башенном железобетонном копре. Все механизмы комбайна

смонтированы в его трёхэтажном каркасе. Контроль концентрации газа при проведении ствола по выбросоопасному песчанику может выполняться, например, с помощью датчиков ДМТ, аппаратуры АМТ-КУ, приборов СШ-2 и ШИ-3. Основное проходческое оборудование применяемое при проходке ствола стволопроходческим комплексом СК-1У приведено в таблице 1.

Технологической схемой предусмотрены следующие расчётные технико-экономические показатели: подвигание забоя за цикл – 3,9 м; скорость проходки – 100 м/мес.; производительность труда рабочего – 10,9 м<sup>3</sup>/чел.-см. Скорость проходки комбайна по выбросоопасным породам согласно нормативных требований [20] должна составлять: по породам высокой степени выбросоопасности – 0,5, средней степени выбросоопасности – 1,0 м/ч.

В технологической схеме обеспечивается автоматическая загрузка скипов, для чего на рамах скипоклетей вмонтированы упоры, взаимодействующие с золотниками управления затворами бункеров. Для контроля за шумовым режимом работы комбайна у редуктора главного привода и у пульта управления на поверхности было установлено комбайновое переговорное устройство типа ТАК.

Таблица 1 – Основное проходческое оборудование применяемое при проходке ствола стволопроходческим комплексом СК-1У

Наименование	Кол-во	Наименование	Кол-во
Проходческий комбайн СК-1У	1	Проходческая лебёдка ЛППГ	6
Подъёмная машина 2Ц-4×2,3	1	Вентиляторная установка ВЦП 16	2
Подъёмная машина ППМ-2×1,5	1	Скипоклеть (вместимость скипа 3 м <sup>3</sup> , клеть на 5 чел.)	1
Проходческая лебёдка ЛП-45/1300	4	Опалубка металлическая створчатая	1
Проходческая лебёдка ПЛПЭ-10	9	Насос Н-1 м	1
Проходческая лебёдка ПЛПК 4/1000	1	Проходческий копер	1
Проходческая лебёдка ПЛП-5/500	1	Разгрузочный станок	1

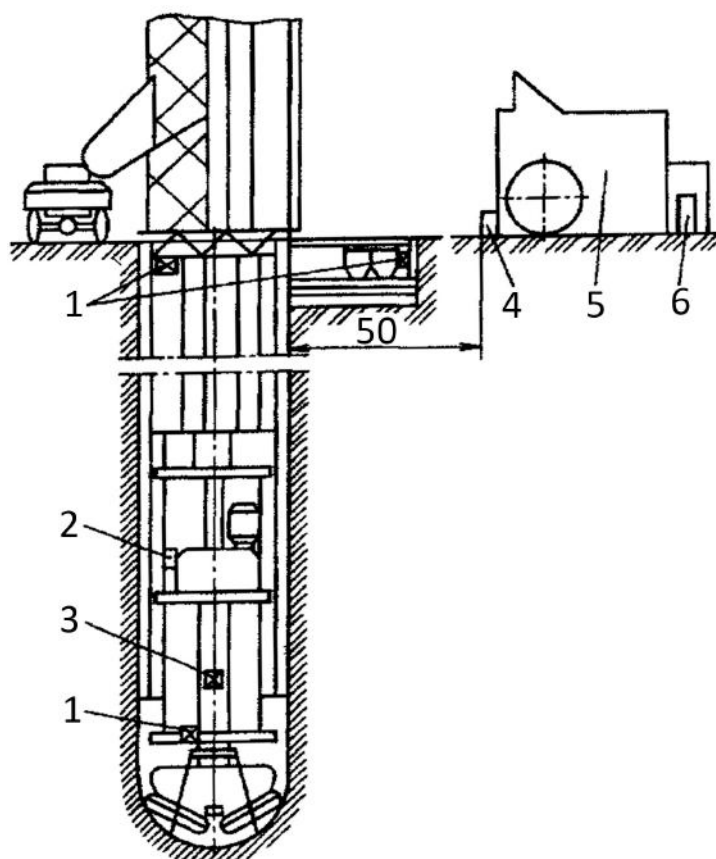
Усилия подачи, загрузка двигателя главного привода, время, необходимое для полной загрузки скипов и ряд других параметров для обеспечения безопасной скорости проходки ствола подбирается экспериментально. Положение выбросоопасных пластов определяется по результатам бурения контрольной скважины. С расстояния 10 м до предполагаемого места встречи с вскрываемым выбросоопасным пластом или породой, считая по нормали к напластованию пород, из забоя ствола бурятся через каждые 2 м проходки два разведочных шпура диаметром 52-56 мм на глубину до 5 м: один шпур бурится по нормали к пласту, а другой – на расстоянии 0,5 м по направлению движения забоя. Разведочные шпуры бурятся молотками ПР-30, диаметром 52-56 мм. Пласт, встреченный шпуром, перебуривался не менее чем на 0,5 м. В процессе бурения горный мастер осуществляет контроль содержания метана в стволе, расположение и направление шпуров, а также следят за появлением предупредительных признаков внезапного выброса. Скипоклеть в это время находится на комбайне для обеспечения возможности срочной посадки и выезда работающих на поверхность.

Перед пуском комбайна при безлюдной проходке проводились профилактический осмотр его узлов, породоразрушающего инструмента, проверка наличия и состояния смазки, после чего забой ствола подпиливался на высоту 1,2-1,5 м, устанавливались заданные параметры работы комбайна (усилие и скорость подачи), переключалось управление загрузкой скипов на автоматический режим, после чего все работники, участвовавшие в работах выезжали из ствола.

При проходке ствола через 2-2,5 ч непрерывной работы (подвигание комбайна на 50-55 см) и после полной заходки (1,3 м) останавливали комбайн и выполняли замеры по оценке содержания газа в стволе по прибору, находящемуся на поверхности, под нулевой рамой и через каждые 50 м при движении скипоуклетки по стволу.

Промышленная проверка способа осуществлена при проходке клетового ствола № 3 диаметром 7 м на шахте им. М.И. Калинина ПО «Донецкуголь» проходческим комплексом СК-1У до глубины 1098 м. Схема размещения технологического оборудования при проходке ствола стволопроходческим комплексом СК-1У приведена на рис. 2. Ограничение скорости перемещения комбайна до 0,5 м/ч и применение рабочего органа комбайна специальной формой позволило безопасно пересечь без специальных противовыбросных мероприятий особо выбросоопасные пласты  $h_{10}$  «Ливанский»,  $h_8$  «Прасковиевский»,  $h_6^1$  «Смоляниновский», а также выбросоопасные слои песчаника на глубине свыше 700 м. При этом в процессе проходки ствола на этой шахте было вскрыто и пересечено без газодинамических явлений более 20 опасных по внезапным выбросам пластов, пропластков и слоёв песчаника.

Внедрение технологической схемы обеспечило безопасность работ при проведении стволов по выбросоопасным пластам, позволило повысить производительность труда, устранить ручной труд, совместить основные технологические процессы во времени, позволяя вести непрерывную проходку ствола и иметь большое социальное



1 – датчики ДМТ; 2 – переговорное устройство ТАК-4; 3 – устройство автоматической загрузки скипов; 4 – место рукоятчика; 5 – здание подъемной машины; 6 – пульт дистанционного управления комбайном

Рисунок 2 – Схема расположения оборудования при проведении ствола

значение, а главное применение в этих условиях буровзрывного способа вскрытия с соблюдением режима сотрясательного взрывания [31] потребовало бы увеличения времени проходки до 1-1,5 мес. При промышленном опробовании безвзрывного способа проведения ствола стволопроходческим комплексом СК-1У на шахте им. М.И. Калинина использовалась следующая организация работ, приведённая на графике (см. рис. 3) [5, 11]. Приведённая схема организации работ рассчитана на проходку ствола со скоростью 100 м в месяц, при производительности рабочего 10-12 м<sup>3</sup> в смену.

Промышленная проверка безвзрывного способа, проведённая на шахте им. М.И. Калинина показала следующее. Пройдено около 1000 м ствола при расходе шарошек 1 шт./м ствола. При скорости подачи 13-45 см/мин усилие подачи достигало 120 т. Средняя нагрузка основного двигателя составляла 250-300 кВт, а после завершения заходки нагрузка падала до 50-75 кВт. Комбайн позволяет проходить до 3-4 м/сут ствола при разрушении шарошками выбросоопасной породы абразивностью до 28 мг, с сопротивлением на сжатие по М.М. Протодеяконову до 90-110 МПа и контактной прочностью до 12 МПа.

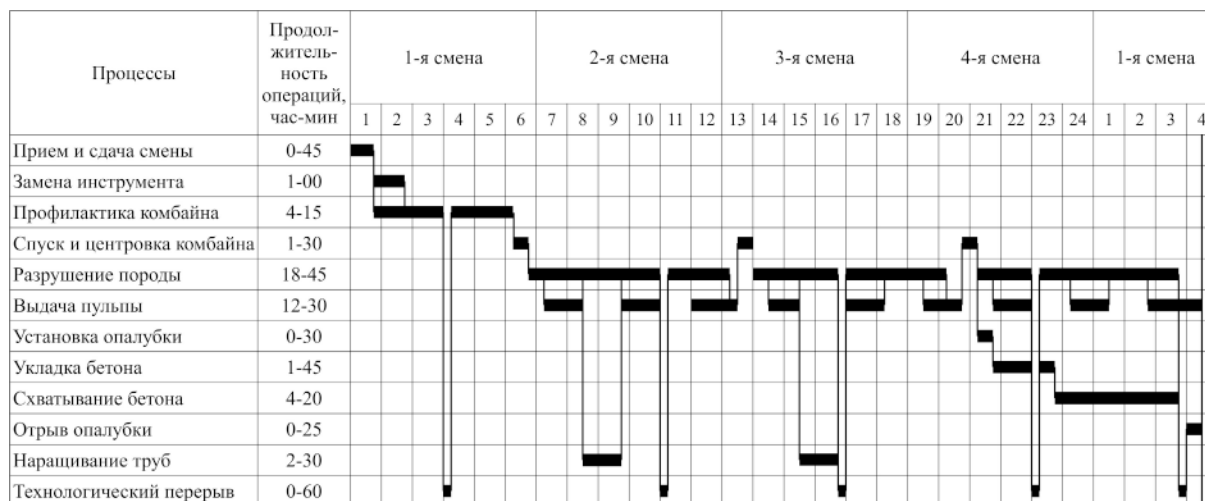


Рисунок 3 – График организации работ при проходке ствола № 3 комбайном СК-1У на шахте им. М.И. Калинина

#### 4. Безвзрывное проведение горизонтальных выработок

Одним из методов безопасного проведения выработок по выбросоопасным породам является способ, основанный на управляемом использовании сил горного давления.

Предотвращение выбросов при проведении выработок по выбросоопасным породам комбайнами роторного типа достигается за счёт уменьшения скорости деформаций упругого восстановления массива путём регулирования режима разрушения пород и снижения напряжений на контуре выработки приданием ей круглой, а забою полусферической формы [1, 3, 7]. Такая технология разрушения породного массива осуществляется с помощью комбайнов со специальным исполнительным органом. Комбайновый способ проведения выработок является перспективным способом при ведении горных работ на больших глубинах, обладающий такими преимуществами, как: повышение устойчивости выработки; снижение себестоимости проходческих работ, механизация основных

трудоёмких процессов проведения выработки. Кроме того, основным преимуществом является возможность управления состоянием выбросоопасного породного массива и эффективное предотвращение выбросов породы и газа.

Выше были рассмотрены основные положения концепции управляемого высвобождения энергии горного массива. Сформулированные в ней принципы позволили осуществить управление состоянием породного массива при разрушении его механическим способом путём регламентирования параметров безопасной проходки подготовительных выработок с контролем саморазрушения пород в забое выработки. Для оценки величины действующих в забое выработки напряжений А.Н. Зориным [3] было получено выражение потенциальной энергии с учётом основных влияющих факторов:

$$W = \frac{(\gamma H)^2}{2z} \{c^2 + k^2 + d^2 - 2v(cl + cd + kd)\}; \quad (1)$$

$$1 - \left(\frac{a}{r}\right)^{2/m} = c; \quad 1 - \left(1 - \frac{2}{m}\right) \left(\frac{a}{r}\right)^{2/m} = k,$$

где  $1 - \left(1 - \frac{2}{m}\right) \left(\frac{a}{r}\right)^{2/m} = d$ ;  $a$  – радиус выработки;  $m$  – постоянная, характеризующая неупругие свойства материала;  $r$  – текущий радиус;  $z$  – линейная координата.

Анализ выражения показывает, что максимальная величина энергии имеет место на контуре выработки. Так, при  $r = a$  и  $m = 1$

$$W = \frac{(\gamma H)^2}{2E} (5 - 4\nu),$$

с увеличением пластических свойств породы энергия уменьшается; при  $m > 1$

$$W = \frac{(\gamma H)^2}{2E} \frac{5 - 4\nu}{m^2}.$$

Для изучения изменения энергии во времени эта же задача была решена методами наследственной теории ползучести, позволяющими учесть реологические свойства пород. В основу решения положен принцип Вольтерра и известные выражения для напряжений и потенциальной энергии. Выражения для оценки потенциальной энергии с учётом реологических свойств породы были получены в работе [3, 5, 7]:

$$W \approx \frac{(\gamma H)^2}{2E_0} A - \frac{(\gamma H)^2}{2E_0} \left\{ \frac{H_1}{\beta_1} \left[ 1 - \exp\left(-\frac{t^{1-\alpha}}{\tau^{1-\alpha}}\right) \right] + \frac{B}{\beta_1 - n} \left[ 1 - \exp\left[-\frac{t^{1-\alpha}}{\tau^{1-\alpha}} \nu_1 (1 - b)\right] \right] - \frac{M}{\beta_1 - n_1} \cdot \left[ 1 - \exp\left(-\frac{t^{1-\alpha}}{\tau^{1-\alpha}} (1 - b)\right) \right] \right\}. \quad (2)$$

Здесь  $A, B, N, M, a, b$  – постоянные, выражающиеся через упругие и реологические параметры;  $\beta_1 = 1/\tau^{1-\alpha}$ ;  $m = a/1/\tau^{1-\alpha}$ ;  $\tau$  – время релаксации;  $\gamma_1 = (1-a)^{1-\alpha}$ ;  $\alpha$  – реологический показатель.

Потенциальная энергия с течением времени и увеличением реологических свойств уменьшается:

$$W \rightarrow \frac{(\gamma H)^2}{2E_0} - A \left[ \frac{N}{\beta_1} + \frac{B_1}{\beta_1 - n} - \frac{M}{\beta_1 - n} \right] \frac{(\gamma H)^2}{2E_0}. \quad (3)$$

Рассмотренные уравнения показывают, что безопасной скоростью проходки можно регулировать величину энергии пород вблизи контура выработки, причём в породах с более высокими реологическими свойствами, т.е. менее выбороопасными, скорость проходки можно увеличивать.

Таким образом, при безвзрывном способе проведения выработок не только исключаются динамические напряжения, но и уменьшается потенциальная энергия горного массива в результате релаксации напряжений за счёт его неупругих свойств.

Как известно, проведение выработки сопровождается перераспределением напряжений и концентрацией их в некоторых областях. При этом за счёт неупругих свойств происходит релаксация напряжений и рассеяние энергии. С течением времени эти процессы развиваются и приводят к образованию вокруг выработки зон неупругих деформаций, дальнейшему уменьшению величины потенциальной энергии. Следовательно, выработку целесообразно проходить способом, позволяющим потенциальной энергии снижаться во времени. Таким способом является безвзрывная комбайновая проходка выработок, которая исключает динамические, напряжения взрыва, позволяет управляемо освобождать энергию пород и сжатого газа.

Безопасная скорость проходки выработки безвзрывным способом по породам различной крепости и степени выбороопасности для глубин 800-1500 м определена А.Н. Зориным с помощью основных положений теории размерностей [3]. При составлении безразмерных комбинаций им учитывались основные влияющие факторы: действующие в массиве напряжения  $\gamma H$ ; прочность пород при одноосном сжатии  $R_{сж}$ ; упругие свойства пород, характеризующиеся модулем упругости  $E$ ; степень выбороопасности пород  $n$ ; глубина разрушенных пород в забое  $h$  ( $h = rtg\alpha$ );  $\alpha$  – угол скола разрушенных пород и время образования зоны разрушенных пород. Из указанных параметров с учётом  $\pi$ -теоремы А.Н. Зориным были составлены безразмерные комбинации и установлена связь между ними, определяемая функцией  $f(R_{сж}/\gamma H; R_{сж}/E)$  [5]. Разложением функции  $f$  в степенной ряд после преобразований получаем эмпирио-аналитическую зависимость:

$$v \frac{1}{r \operatorname{tg} \alpha} = \left( \frac{R_{сж}}{n \gamma H} \right)^b. \quad (4)$$

Для условий Донецкого района зависимость для скорости проходки получена в виде [3]:

$$v \leq 230 (R_{сж}/n\gamma H)^{0,7}. \quad (5)$$

Рекомендуемые значения безопасной скорости проходки для интервала глубин  $H = 800 \div 1500$  м при изменении прочности и выбороопасности пород в интервале  $8 \leq f \leq 15$  представлены в табл. 2.

Согласно выполненным расчётам для горно-геологических условий шахт им. А.А. Скочинского и им. А.Г. Стаханова скорость проведения выработок по

песчаникам высокой степени выбросоопасности не должна превышать соответственно 0,5 и 0,6 м/ч. С уменьшением степени выбросоопасности песчаников скорость может быть увеличена до 1-2 м/ч. С увеличением глубины разработок скорость проведения выработки по выбросоопасным песчаникам должна уменьшаться, а с возрастанием крепости пород на одной и той же глубине может увеличиваться.

Таблица 2 – Рекомендуемые значения безопасной скорости проходки выработки от прочности пород, м/ч

H, м	$R_{сж}$ , МПа								
	80			120			150		
	$n = 10$	$n = 20$	$n = 40$	$n = 10$	$n = 20$	$n = 40$	$n = 10$	$n = 20$	$n = 40$
800	1,21	0,74	0,46	1,60	0,99	0,61	1,88	1,02	0,72
1200	0,91	0,55	0,36	1,21	0,74	0,46	1,41	0,87	0,07
1500	0,78	0,49	0,28	1,03	0,64	0,42	1,21	0,74	0,46

Для определения одного из основных параметров способа управляемого разрушения выбросоопасных пород – формы рабочего органа комбайна – в работе [3] рассмотрена задача устойчивости забоя выработки с изменяющейся формой. Задача решалась с учётом изменения толщины слоя пород в забое. Форма забоя с учётом шахтных инструментальных измерений и результатов объёмного моделирования представлена выражением:

$$y = \frac{h - h_0}{h_0} = \lambda \left( \frac{r}{a} \right)^2, \quad (6)$$

где  $h$  изменяется в зависимости от условий проходки выработок;  $h_0$  – толщина слоя пород в центре забоя;  $\lambda = \text{const}$ .

В результате решения задачи получена функция прогиба, с помощью которой, используя критерии равновесия, получаем условие устойчивости позволяющее определить критическую форму и глубину кривизны забоя.

$$\varphi'(\lambda) + \frac{h_0 a^2 \sigma_r^0}{D} \left( \frac{1}{8} + \frac{1}{20} \lambda \right) = 0, \quad (7)$$

где  $\varphi'(\lambda)$  – функция параметра  $\lambda$ .

Расчёт, выполненный для горно-геологических условий шахты им. А. А. Скочинского показал, что для выбросоопасных пород максимальная глубина кривизны находится в пределах 0,3 диаметра выработки. С изменением свойств и напряжённости пород глубина кривизны изменяется от 0,1 до 0,33 диаметра выработки. Для повышения устойчивости всего массива и управления разрушением необходимо соответственно изменить форму рабочего органа комбайна.

При проведении выработки по прочным невыбросоопасным породам, где в придании устойчивой формы забою выработки нет необходимости (с точки зрения безопасности), для эффективного использования сил горного давления забою необходимо придавать наименее устойчивую форму, приводящую к разрушению или способствующую ему, например, плоскую. Безопасная эффективная скорость проходки выработок по выбросоопасным породам в настоящее



время определена [5, 17] и для условий Донбасса находится в пределах 0,5-1,0 м/ч.

Проведённые исследования позволили определить количественные значения параметров способа для управляемого использования энергии сил горного давления при проведении выработок на больших глубинах [17], приведённые в табл. 3.

Таблица 3 – Параметры проведения выработок на больших глубинах комбайном

Степень выбороопасности пород	Кривизна рабочего органа	Глубина кривизны, м	Скорость проходки, м/ч
Высокая	1,21	0,3	0,5
Средняя	0,82	0,2	0,8

Наиболее простое решение – изменение глубины только центральной части рабочего органа. Однако применение такого комбайна и рабочего органа ограничивается породами высокой степени выбороопасности.

Значительно большую область применения будет иметь комбайн с рабочим органом, обеспечивающим изменяющуюся глубину и кривизну. Такой орган изготавливается в виде четырёх секций, которые в зависимости от свойств среды, характера разрушения и скорости проходки при помощи гидродомкратов двигаются или выдвигаются, изменяя форму забоя. Результаты проведённых исследований позволяют уменьшить энерговооружённость и металлоёмкость комбайнов при проектировании.

В технологии проведения горных выработок по выбороопасным породам вопросы крепления и поддержания выработок является весьма важными.

При комбайновом проведении выработок на больших глубинах, где обычно расположены выбороопасные породные пласты, условия работы крепи резко ухудшаются. Возрастают большие запасы энергии горного массива, проявляющиеся в виде обрушения кровли, выбросов породы и газа, увеличиваются деформации породного контура выработки. При соответствующей величине напряжений в породах начинают сказываться реологические свойства, обуславливающие ряд особенностей проявлений горного давления, которые определяют величину и характер нагрузок на крепь, а также необходимую её податливость. Кроме того, важным фактором, влияющим на устойчивость выработки, а, следовательно, и на величину давления на крепь, является проведение подготовительной выработки. При проведении выработок взрывными работами сплошность породы вблизи контура нарушается ещё в период её проведения. Технология проведения выработок по крепким выбороопасным породам позволяет не нарушать сплошность массива.

Как было показано выше, одним из важнейших аспектов управления системой порода – крепь является способ проведения выработок. Детальный обзор проведённых ранее исследований показал, что важными параметрами управления взаимодействием крепи и вмещающих пород являются форма выработки, изменение толщины крепи и свойств её материала по контуру вследствие неравномерности давления на крепь со стороны вмещающих пород. Необходимо также

учесть ползучесть вмещающих пород и материала крепи. При использовании бетонной крепи следует учитывать параметры, характеризующие изменение физико-механических свойств бетона во времени (вследствие ползучести и старения).

Исходя из изложенного, для оценки напряжённо-деформированного состояния крепи капитальных выработок, а также описания взаимодействия системы порода – крепь определены давление на крепь и напряжения в крепи с учётом упругих и неупругих свойств материала крепи и вмещающих пород, произвольной формы очертания выработки, неравномерности толщины крепи по контуру и неоднородности свойств материала крепи. В качестве граничных условий задачи задавались смещения контура выработки как параметр, наиболее полно отражающий реальные свойства и поведение вмещающих пород, а также влияние таких важных факторов, как глубина разработки и способ проведения выработки. Крепь рассматривается как упругий, тонкий криволинейный стержень. Давление на крепь и её смещения связаны друг с другом интегральным соотношением, в которое входит важнейшая характеристика крепи – ядро податливости, определяемые графоаналитическим методом.

В результате анализа проведённых численных расчётов [11] разработан критерий дифференцированного подхода к выбору типа крепи. Формулируется он следующим образом: при безвзрывном способе проведения горных выработок в выбросоопасных породах, характеризующихся величиной смещения породного контура выработки менее 0,05 м и отношением

$$\frac{k\gamma H}{R_{сж}} \sqrt{\frac{a}{h}} < 0,45,$$

где  $k$  – коэффициент, учитывающий концентрацию напряжений на контуре выработки ( $k = 1,6$  для пород крепостью  $f = 6 \div 8$ ;  $k = 1,2$  для  $f = 8 \div 12$ );  $\gamma$  – средняя плотность вышележащих пород, кг/м<sup>3</sup>;  $R_{сж}$  – предел прочности пород, вмещающих выработку, при одноосном сжатии, Па;  $a$  – ширина, м, целесообразно применять облегчённую крепь типа набрызгбетона с анкерами или металлическую податливую крепь с увеличенным шагом и сетчатой рулонной затяжкой.

Разработка и создание проходческих комбайнов роторного типа для проведения выработок по прочным породам в СНГ в основном осуществлялась Донгипроуглемаш и Ясиноватский машиностроительный завод. Ясиноватским машиностроительным заводом на базе комбайна ТОР-6 были изготовлены четыре комбайна ТОР-69 (ТОР-72). Комбайны Ясиноватец-1 и ТОР-69 имели практически одинаковую конструкцию и принципиально отличались у них только исполнительным органом. На комбайне Ясиноватец-1 исполнительный орган выполнен в виде двух соосных роторов, оснащённых дисковыми лобовыми шарошками. При вращении и осевой подаче исполнительного органа шарошки разрушают одновременно всю поверхность забоя. На комбайне ТОР-69 исполнительный орган выполнен в виде секторов, раздвигающихся от центра к периферии по тороидальной кривой. При вращении водила и разведении секторов рабочего органа комбайна каждая шарошка подрезает свой уступ на глубину 60 мм, после чего цикл повторялся [5].

Опытные образцы этих комбайнов прошли сравнительные испытания на шахте им. Гагарина (г. Горловка). На их базе были созданы усовершенствованные образцы следующих комбайнов Ясиноватец-2 и ТОР-72. Сведения о работе проходческих комбайнов Ясиноватец-1 за время проведения опытно-промышленных испытаний приведены в таб. 4.

Таблица 4 – Сведения о работе проходческих комбайнов Ясиноватец-1 за время проведения опытно-промышленных испытаний

Место проведения испытаний	Крепость пород по шкале проф. Протодьяконова	Пройдено выработки, м	Макс. производительность, м/чел.-см.	Темпы проходки выработки, м/сут.		Месячные темпы проходки, м/мес.
				средние	макс.	
Шахта им. Ю.А. Гагарина, полевой штрек, гор. 594 м	4-14	980	1,2	3,2	16,0	79-132
Шахта им. Н.Е. Изотова, полевой штрек, гор. 630 м	4-11	457	1,3	3,4	17,0	86-125
Шахта им. Ю.А. Гагарина, полевой штрек, гор. 710 м	6-8	850	0,9	3,0	8,0	62-90
Шахта им. В.И. Ленина, полевой штрек, гор. 860 м	7-9	928	0,6	2,6	5,7	76-86
Шахта Гуковская-1, полевой штрек, гор. 720 м	5-8	420	1,0	2,8	5,7	65-75

За все время испытаний комбайнами ТОР-69 (72) было пройдено 3149 м горных выработок по породам крепостью  $f=3,0-11$ . В период испытаний не были достигнуты устойчивые проектные технико-экономические показатели работы комбайнов, поэтому комбайн ТОР-69 (ТОР-72) не был рекомендован серийному производству. На его основе был создан комбайн КРТ с лучшими технико-экономическими показателями.

Породопродолческий комбайн ПКЛ-8 был изготовлен в одном экземпляре и испытания комбайна ПКЛ-8 производились на шахте «Белореченская» комбината Ворошиловградуголь. На горизонте 457 м им проходил южный промежуточный квершлаг. Всего за год пройдено около 100 м выработки по песчаникам и известнякам. Прочность песчаника при одноосном сжатии на участках испытаний колебался в пределах 455-605 кгс/см<sup>2</sup>, а известняка 840-1160 кгс/см<sup>2</sup>.

Технология способа предотвращения выбросов пород и газа предусматривает проведение выработок проходческими комплексами (рис. 4), включающими комбайн роторного типа с полусферическим рабочим органом типа Ясиноватец-2, Союз-19У, КРТ или другие, крепеукладчик, перегружатель, вагонетки и маневровые лебёдки, вентиляторы местного проветривания. Организацией работ предусмотрена проходка 2 м выработки в смену с последующим креплением и настилкой рельсового пути. Сменный состав звена при этом 6 чел. Ремонт и профилактика механизмов проводятся в специальную смену. Технология позволяет

повысить уровень безопасности работ, механизировать основные процессы проходческого цикла. При этом скорость проведения выработки сечением в черне 16,7-20,6 м<sup>2</sup> по породам крепостью до 10 составляет 145 м в месяц [3].

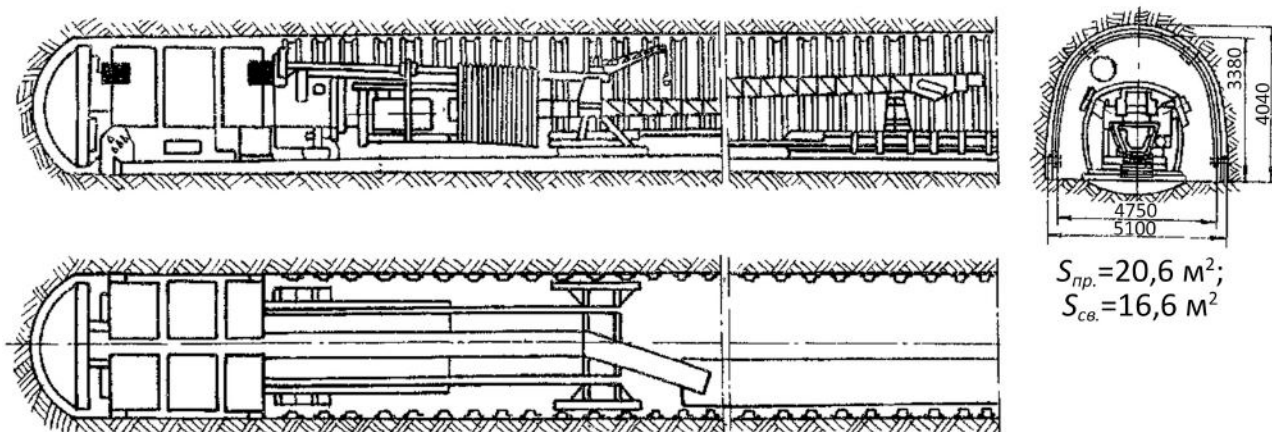


Рисунок 4 – Технологическая схема проведения горизонтальной выработки комбайном по выбросоопасным породам

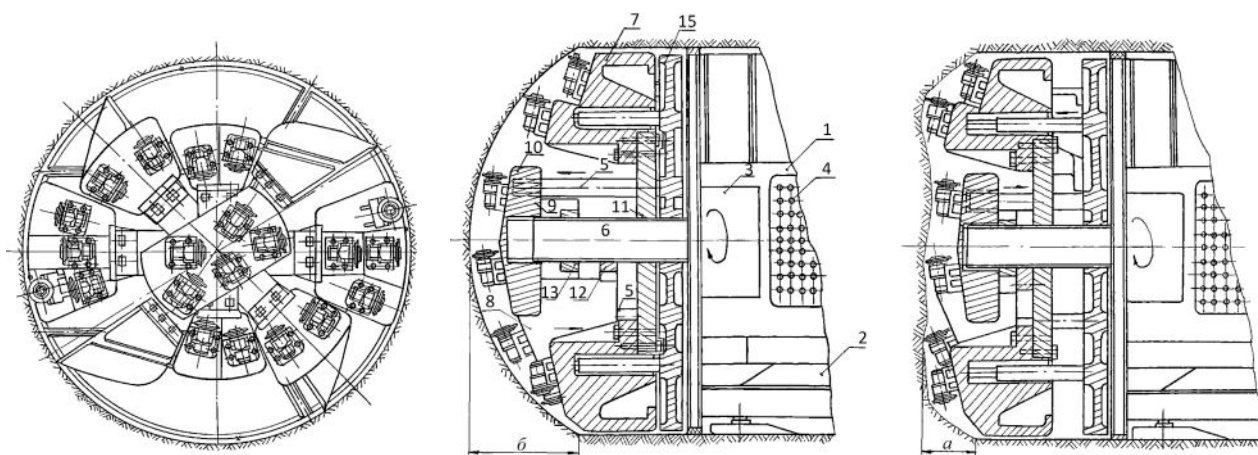
ИГТМ НАН Украины совместно с НГУ была разработана методика расчёта крепи выработок пройденных по выбросоопасным породам комбайновым способом, затем с использованием этой методики был закреплён набрызг-бетонной крепью в сочетании с металлическими арками экспериментальный участок на втором западном полевом коренном откаточном штреке шахты им. А.А. Скочинского на глубине 1200 м [23].

Возведение крепи в пройденной выработке осуществлялось с помощью машины БМ-68У конструкции ЦНИИподземмаша с пневмодвигателем. В некоторых местах на экспериментальном участке происходили вывалы, поэтому применялись элементы усиления набрызг-бетонной крепи, в качестве которых использовалась металлическая арочная крепь из спецпрофиля СВП-27 в сочетании с сетчатой затяжкой.

Состав набрызг-бетонной крепи был разработан НГУ, в качестве заполнителя применялись доменные гранулированные шлаки, а в качестве вяжущего – портландцемент марки М400. Были опробованы следующие весовые соотношения 1:2,5 (Ц: Г.ш.), 1:3 (Ц: Г.ш.) с водоцементным отношением равным 0,6-0,7. Толщина набрызгбетона была до 30 мм. При этом прочность набрызгбетона на экспериментальном участке определённая прибором Вольфа составила 350-370 кг/см<sup>2</sup>.

Промышленная проверка безвзрывного способа предотвращения выбросов пород и газа производилась в 1971 г. на шахте им. А.А. Скочинского при проведении восточного и западного полевых откаточных штреков по песчаникам высокой степени выбросоопасности комбайнами ПКН и «Ясиноватец-2» со сплошным и щелевым рабочими органами. Крепость пород  $f = 10 \div 15$  по шкале М.М. Протождьяконова, сечение штреков 4 и 12 м<sup>2</sup> в черне, глубина расположения 1200 м [1, 3]. Рабочий орган комбайна «Ясиноватец-2» был оснащён дисковым шарошечным инструментом, его конструкцией было предусмотрена возможность выдвижения внутренней полусферической секции для придания рабочему органу полусферической формы, приведён на рис. 5. Общий вид проходческого

комбайна роторного типа «Ясиноватец-2» со щелевым рабочим органом приведён на рис. 6.



а – вид на рабочий орган спереди;

б – секции внутреннего ротора рабочего органа выдвинуты;

в – секции внутреннего ротора убраны;

1 – корпус комбайна; 2 – рама комбайна; 3 – силовая установка; 4 – распорно-шагающий корпус; 5 – исполнительный рабочий орган; 6 – вал; 7-10 – секции рабочего органа; 11-14 – лучи на ступицах рабочего органа; 15 – домкраты

Рисунок 5 – Рабочий орган комбайна «Ясиноватец-2» для проведения выработок по выбросоопасным породам

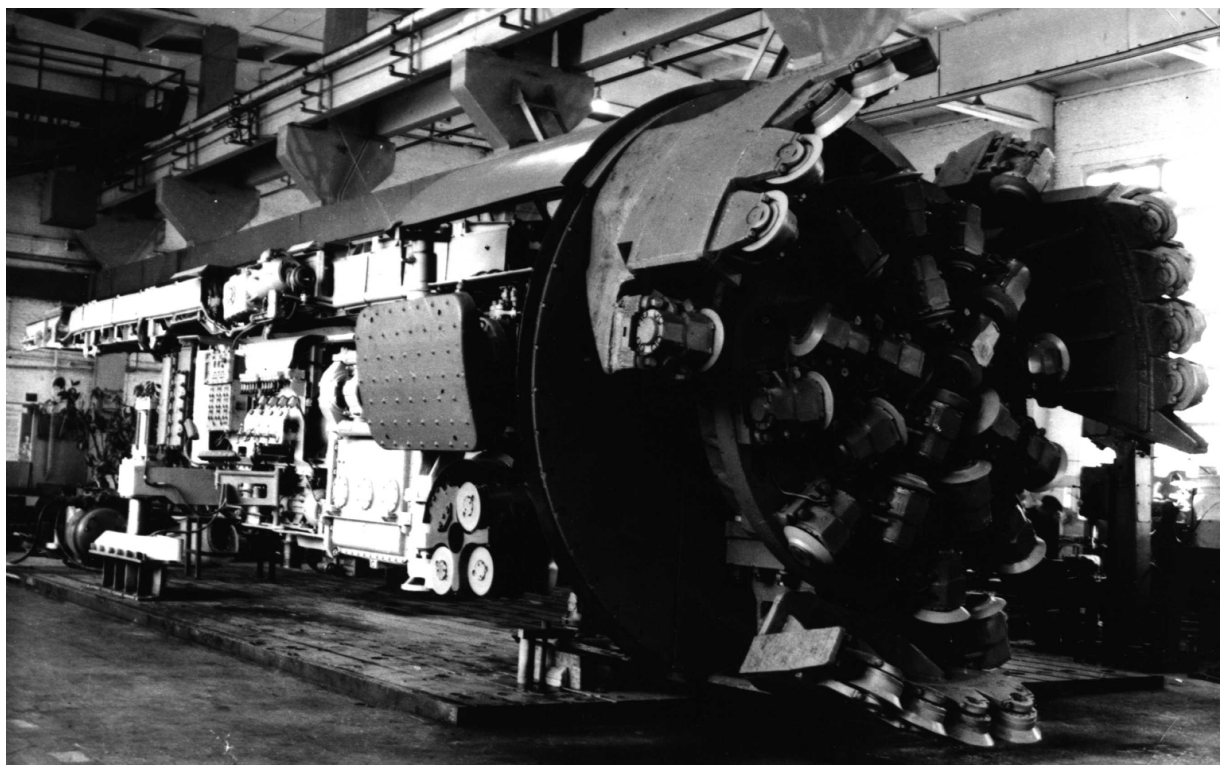


Рисунок 6 – Общий вид проходческого комбайна роторного типа «Ясиноватец-2» со щелевым рабочим органом

Проведение штрека началось с разрушения комбайном периферийной части забоя. Песчаник разрушался дисками на мелкие (до 1-2 см) кусочки породы, которые отскакивали в обе стороны от лезвия диска на расстояние до 10-15 см.

При проведении выработки со скоростью до 0,7 м/ч исполнительный орган комбайна разрушает в основном периферийную часть забоя шириной 0,4-1,0 м. Центральная часть разрушается самостоятельно под действием статических

напряжений, вызванных горным давлением, в виде кусков породы и пластин указанных выше размеров и формы. Разрушение начинается в виде кольцевых трещин – заколов, направленных к центру выработки. В дальнейшем появляются вертикальные и другого направления трещины, образование которых сопровождается треском. При этом глубина образующейся в забое полусферы превышает глубину полусферы рабочего органа на 0,2-0,3 м. По мере разрушения забоя рабочим органом комбайна, кроме постоянного саморазрушения пород, в центре периодически, через 15-20 мин работы комбайна, происходило обрушение пород по всему забою с образованием полусферы, которая выходила до контура выработки. На участках с высокой степенью выбросоопасности наблюдалось более интенсивное разрушение пород и увеличение глубины полусферы на 0,3-0,5 м.

С увеличением скорости проведения до 1 м/ч в контакте с забоем находился рабочий орган комбайна. Подобная картина наблюдалась и при разрушении пород на участках с меньшей степенью выбросоопасности. При указанной скорости проведения выработки обрушение всего забоя также происходило через каждые 10-15 мин, но при этом порода в забое обрушалась на глубине до 10-15 см с образованием полусферы до контура выработки. Интенсивность разрушения пород забоя возрастает, а кусковатость обрушенной породы больше, чем при скорости проведения выработки до 0,7 м/ч, что объясняется замедлением процесса трещинообразования пород поверхности забоя.

На участках, где деление кернов на диски отсутствует, породы забоя самостоятельно разрушаются не столь интенсивно. При этом забой покрывается редкими трещинами, появление которых сопровождается треском. Разбитая трещинами порода под воздействием шарошек вываливается в виде кусков толщиной до 20 см и поперечными размерами 20-80 см. В результате в забое образуются неровности, которые иногда приводят к заклиниванию рабочего органа комбайна.

Анализ характера поведения выбросоопасного песчаника при проведении выработки комбайном щелевого типа и комбайном со сплошным полусферическим рабочим органом позволяет сделать вывод, что характер проявления горного давления одинаков и заключается в том, что при проведении горных выработок на больших глубинах комбайновым способом некоторые горные породы, в частности выбросоопасные песчаники, при воздействии на них рабочим органом комбайна разрушаются под действием сил горного давления. Это явление установлено впервые. На основе саморазрушения забоя, изменяя характер разрушения варьированием скорости проведения и глубины полусферы рабочего органа комбайна, можно управлять силами горного давления при разрушении породного массива. В результате пройдено более 400 м штреков без выбросов.

При проведении западного полевого коренного откаточного штрека № 2 буровзрывным способом на протяжении 1397 м систематически происходили выбросы породы и газа. Всего произошло 77 выбросов с общим объёмом выброшенной породы 11178 т. На последних 250 м проведения этого штрека буровзрывными работами произошло 19 выбросов интенсивностью до 500 т с общим объёмом выброшенной породы 4660 т. При проведении 210 м указанного штрека

комбайном «Ясиноватец-2» с полусферическим рабочим органом ни одного выброса не произошло, признаки их развязывания отсутствовали, что свидетельствует о высокой надёжности технологии безвзрывного способа проведения выработок по выбросоопасным породам, предотвращающей выбросы породы и газа.

Безвзрывной способ был применён также на шахтах им. А.Г. Стаханова и «Ново-Бутовка». На шахте им. А.Г. Стаханова способ внедрён при проведении северного полевого воздухоподающего штрека пласта комбайном «Союз-19» с полусферическим рабочим органом. Штрек сечением вчерне  $20,6 \text{ м}^2$  расположен в выбросоопасных песчаниках крепостью  $f = 6 \div 8$  на глубине 827 м. Пересекаемые выработкой породы слагаются в основном песчаниками  $L_1Sl_1$  ( $K_8Sl_1$ ). Песчаник светло-серый, кварцевый; средне-, местами крупнозернистый, на известняковом цементе, кослоистый (слоистость обусловлена повышенным содержанием слюдяного материала), с редкими включениями угля, по наслоению средней крепости  $f = 6 \div 7$ , влажный (в забое наблюдается прерывистый капёж из кровли и слабое выделение воды в виде капель по всему сечению выработки). Угол падения пород  $\alpha = 7 \div 8^\circ$ . Температура пород  $t = 38^\circ \text{C}$ . Поскольку при проведении подготовительных выработок в песчанике  $L_1Sl_1$  имели место выбросы породы и газа, то, согласно Правилам безопасности, он отнесён к выбросоопасным. Кроме того, выполненный по геологоразведочным данным региональный прогноз показал, что песчаник  $K_8Sl_1$  – низкой степени выбросоопасности. Испытания комплекса «Союз» проводились с августа 1977 г по июль 1978 г, всего было пройдено 950 м выработки при средней скорости в процессе испытаний 89,6 м/мес. Всего было пройдено около 2000 м выработки. Средняя сила подачи составляла 200-540 т, удельные энергозатраты составили  $(7,3-11,85) \text{ кВт}\cdot\text{ч}/\text{м}^3$ .

Для безвзрывного проведения выработок по выбросоопасным породам был разработан институтами Донгипроуглемаш и Автоматгормаш опытный образец проходческого комбайна роторного типа КРТ (рис. 7). В 1981г в условиях шахтоуправления им. XXV съезда КПСС ПО «Макеевуголь» при проходке 1-го западного полевого откаточного штрека пласта  $h_1$  были проведены его промышленные испытания. Экспериментальная выработка проводилась по песчаным сланцам и песчаникам.

Песчаные сланцы темно-синего цвета, слоистые, прочностью по шкале проф. Протодяконова,  $f = 5$ . Песчаники от серого до светло серого цвета, массивной текстуры, мелкозернистые, мощностью от 20 до 40 м. Прочность по шкале проф. Протодяконова,

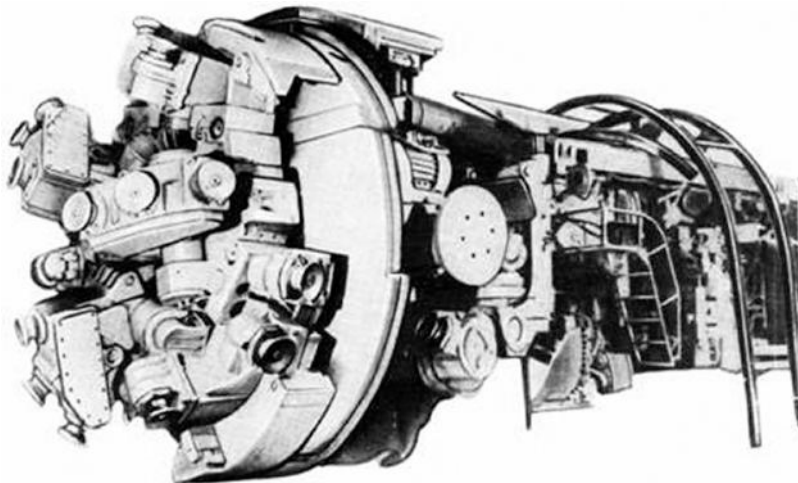


Рисунок 7 – Проходческий комбайн роторного типа КРТ

$f = 7-8$ . При проведении выработки комбайном КРТ разрушение забоя осуществлялось последовательно в два приёма, торovým забурником диаметром 3,6 м и коническим расширителем с диаметра 3,6 м до 4,5 м.

Конструкцией комбайна было предусмотрено, что отбитая с забоя порода ссыпалась вниз забоя и ковшами поднималась к разгрузочному окну, где выгружалась на ленточный конвейер. Придание выработки арочной формы выполнялось бермами, которые работали синхронно с торovým забурником. В центральной части исполнительного органа были смонтированы 3 сектора, оснащённых шарошками-роликами по 3 штуки на каждом секторе. Сектора располагались симметрично относительно оси вращения рабочего органа, при этом в каждой линии резания работали по 3 шарошки. Перемещение комбайна КРТ вдоль выработки производилось с помощью гидравлического распорно-шагающего устройства, состоящего из распорного пояса, передней и задней опор. В конструкции комбайна был предусмотрен предохранительный щит. Крепление выработки выполнялось металлической арочной трёхзвенной крепью из спецпрофиля СВП-27. Верхняки крепи устанавливались с помощью специального гидроподъёмника, ножки крепи устанавливались вручную. Крепь устанавливалась за предохранительным щитом комбайна через 1 метр выработки. Межрамное пространство затягивалось железобетонной затяжкой сплошную.

В процессе испытаний было пройдено 650 м полевого штрека, в основном по песчанику с преодолением участков опасных по внезапным выбросам. Максимально достигнутые скорости проведения выработки составили: в месяц – 121 м, сутки – 10 м, смену – 4 м (рис. 8). С помощью роторного комбайна КРТ впервые удалось пройти выработку по заданному направлению с радиусом закругления 150 м, а на отдельных участках радиус кривизны составлял от 60 до 80 м. Расход режущего инструмента на торовой части рабочего органа составил 0,021 шт./м, на коническом расширителе 0,096 шт./м, а на бермовых фрезах – 0,024 шт./м, при среднем расходе 0,213. Энергоёмкость процесса разрушения песчаника исполнительным органом при скорости подачи комбайна 1,04 м/час составила 7,6 кВт·час/м.

Комбайн был снабжён оросительной системой и пылеулавливающими агрегатами АПУ-425. Расход воды на орошение рабочего органа и бермовых фрез комбайна составил 77 л/мин, а в пылеулавливающем агрегате для осаждения

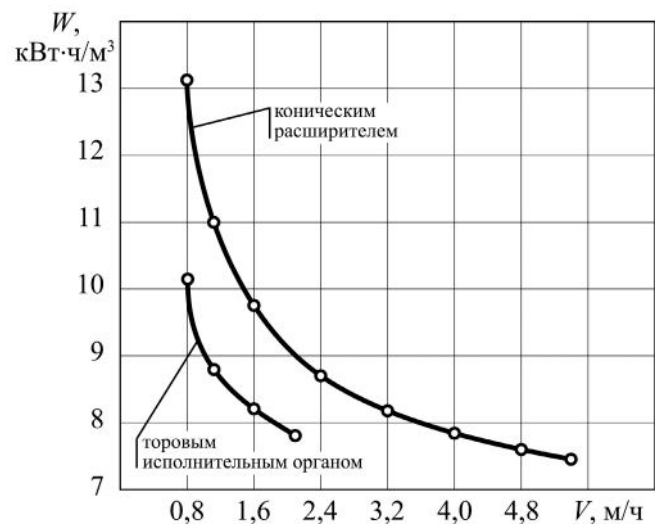


Рисунок 8 – Влияние скорости проходки на удельные энергозатраты комбайна КРТ



пыли – 40 л/мин. Свежий воздух подавался в забой выработки двумя параллельно установленными вентиляторами СВМ-6 в количестве 176 м<sup>3</sup>/мин. Приёмочная комиссия рекомендовала комбайн к серийному производству.

На шахте «Ново-Бутовка» безвзрывной способ был внедрён в 1-м западном полевом откаточном штреке сечением 15,6 м<sup>2</sup>, который проходится комбайном КРТ с полусферическим рабочим органом по выбросоопасным породам крепостью  $f = 8 \div 11$  и алевролита крепостью  $f = 6$ . Глубина расположения выработки 677 м. Песчаник мощностью 22-30 м, серый, мелкозернистый, слюдистый, слоистый (слоистость обусловлена скоплением растительного детрита), местами неслоистый, трещиноватый, с включениями аргиллитовых пачек, крепкий (коэффициент крепости по шкале М.М. Протодяконова  $f = 8$ ) [5].

Над песчаником залегает алевролит, мощность которого колеблется в широких пределах – от 1,5 до 10 м. В кровле слоя до 0,7 м комковатой текстуры – «кучерявчик» средней крепости, слабослюдистый, ниже – слоистый, крепкий, устойчивый (коэффициент крепости по шкале М.М. Протодяконова  $f = 5$ ).

Под песчаником залегает также алевролит, слюдистый, серый, горизонтально-слоистый (слоистость обусловлена изменением окраски материала и скоплением растительного детрита), устойчивый (коэффициент крепости по шкале М.М. Протодяконова  $f = 5$ ). Мощность алевролита 9-20 м.

Всего пройдено более 1500 м штрека без выбросов и вывода людей из лав, а также выработок действующей шахты (за июнь 1983 г. пройдено 162 м). Максимальная скорость 54 м/мес. Среднесуточная скорость прохождения при этом 2,5 м, максимальная среднесуточная скорость достигла 5,5 м.

Работы по проведению выработки велись в четыре рабочих смены. Проходка выработки осуществляется с сейсмоакустическим прогнозом выбросоопасности пород, позволившим отказаться от бурения скважин, необходимых для прогноза по делению керна на диски. Это дало возможность значительно повысить темпы проведения выработок безвзрывным механизированным способом.

Анализ результатов проведения полевых выработок по прочным, выбросоопасным породам показал, что существует определённая закономерность снижения удельных энергозатрат на разрушение породы при повышении подвигания забоя выработки. На рис. 9 приведены экспериментальные кривые, характеризующие удельные энергозатраты при разрушении пород с регулированием скорости подачи в пределах конструктивного диапазона рабочих скоростей комбайна.

Приведённые графики показывают, что регулированием скорости проходки выработки можно снизить энергозатраты на разрушение пород в 2-3 раза. Эти результаты подтвердили правильность выводов полученных А.Н. Зориним [22] о целесообразности и возможности эффективного управления состоянием выбросоопасного породного массива при проведении по нему выработок безвзрывным методом.

Сравнительная оценка эффективности и работоспособности применения проходческих комбайнов роторного типа при проведении полевых выработок, выполненная Донгипроуглемашем совместно с другими членами Межведомственной комиссии по проведению приёмочных испытаний опытного образца

проходческого комбайна КРТ [5] показала следующее и её данные приведены на табл. 5.

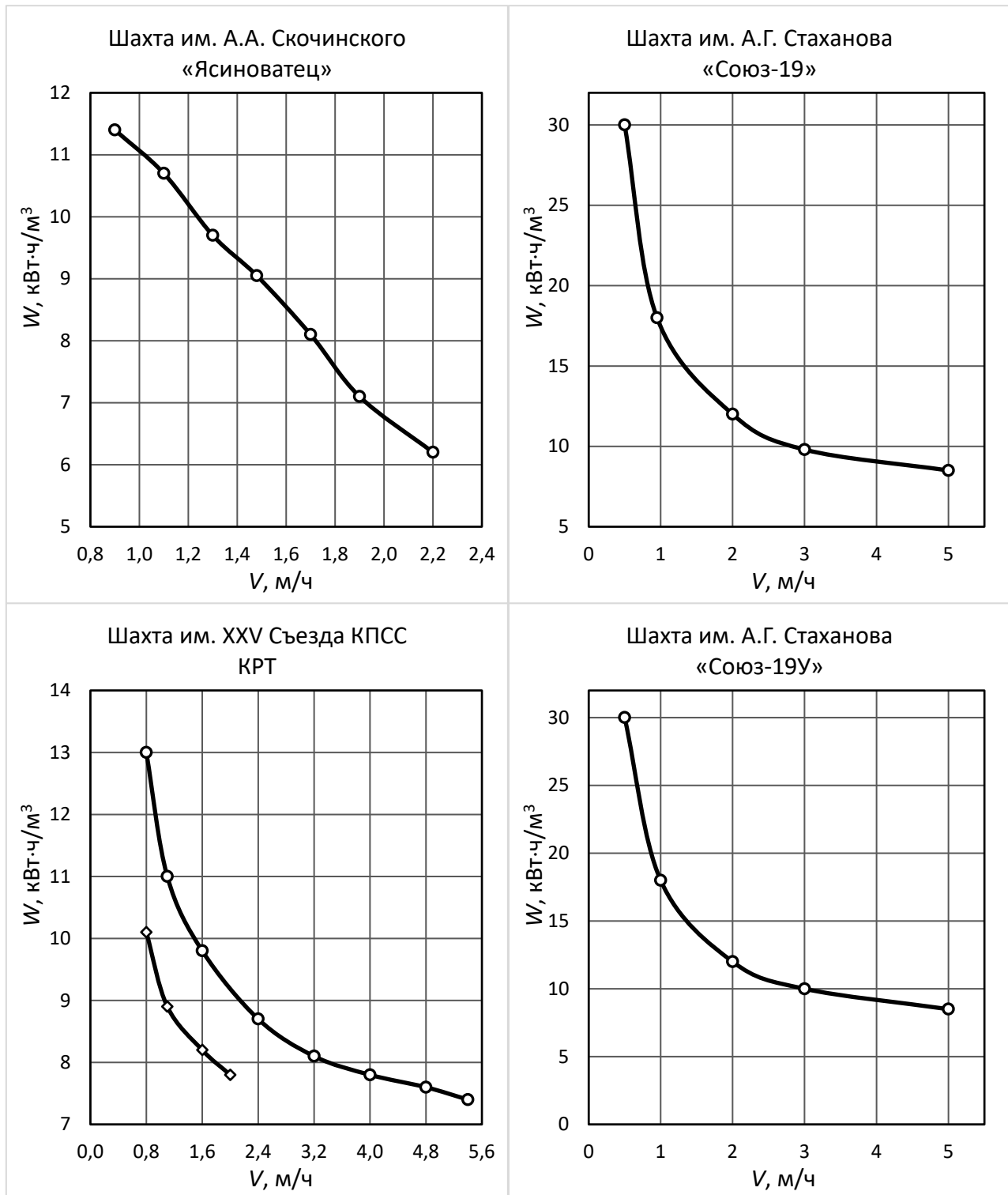


Рисунок 9 – Зависимость энергозатрат на разрушение выбросоопасных пород рабочим органом проходческих комбайнов Ясиноватец-2, КРТ, Союз-19 и Союз-19У от скорости проходки выработки

Таким образом, безвзрывной способ предотвращения выбросов породы и газа и технологическая схема для его реализации может вполне эффективно использоваться на шахтах при проведении подготовительных выработок по выбро-

соопасным породам при протяжённости выработок не менее 1 км и с закруглениями соответствующими техническим характеристикам применяемых комбайнов.

Таблица 5 – Данные приёмочных испытаний опытного образца проходческого комбайна КРТ

Наименование показателей	Шахта, использующая комбайн						
	им. 25 съезда КПСС	Стаханова	Трудовская	им. А.А. Скочинского	Министр Штейн	Консолидацион	Рейнланд
Тип комбайна	КРТ	Союз-19	ТОР-72	Ясиноватец-2	Роббинс 163-136	Вирт ТВП 300Н	Демаг АГ ТУМ
Диаметр рабочего органа, м	4,5	4,75	3,6	3,6	4,8 и 5,1	3-5,3	6
Продолжительность – проходки, мес.	8,5	10	11	7	34	11	53
– монтажных работ, сут	26	110	20	–	27	33	
Скорость проходки: – максим., м/сут.	10	22	14	3,8	35,2	15,6	23
– средняя, м/сут.	4,2	5,3	4,6	–	12,6	8	12,5
Общая масса, т	116	250	110	91,5	230	200	365
Суммарная мощность ЭД, кВт	400	870	–	–	765	1218	1430
Прочность пород	6-8,5	5-8,4	3,7-9,6	5,4-9	–	–	8-10

Для дальнейшего развития концепции безвзрывного проведения выработок по выбросоопасным породам при создании проходческой техники основная идея должна заключаться в следующем: величина возникающих в процессе механического воздействия на массив напряжений должна быть, с одной стороны, меньше напряжённого состояния, которое приводит к развязыванию выбросов, а, с другой стороны, максимальной с точки зрения интенсивности разрушения массива при проведении выработок.

При разработке технологии комбайнового проведения подготовительных выработок по выбросоопасным породам и пластам необходимо учитывать следующие требования:

- проходческий комбайн должен иметь регулируемую скорость подачи исполнительного органа на забой в зависимости от состояния горного массива;
- исполнительный орган комбайна должен иметь возможность образовывать полусферическую, выпуклую в глубь массива форму забоя, при этом глубина полусферы должна изменяться в пределах от 0 до 0,33 диаметра проходимой выработки в зависимости от степени выбросоопасности пород.

### 5. Безвзрывное проведение тоннелей по выбросоопасным породам

В данном разделе опыт строительства подземных сооружений, тоннелей, других подземных объектов в сложных горно-геологических условиях, в частности, при пересечении ими выбросоопасных пород. МакНИИ совместно с ДонНТУ и ИГТМ НАН Украины накоплен значительный опыт проведения тоннелей

в газоносных и выбросоопасных породах, поскольку, именно на территории бывшего СССР, впервые в мировой практике произошли выбросы изверженных пород и угленосного газа, прорыва газа. Тоннели, при этом проводили как буровзрывным способом, так и с использованием комбайнов бурового типа.

Ниже рассмотрим буровзрывной способ проходки тоннелей в особо сложных горно-геологических условиях: гидромеханический Арпа-Севан в Армении и Гимринский автодорожный в Дагестане (Россия) [5, 25].

Первый тоннель – это гидромеханический Арпа-Севан в Армении. К 1965 г. уровень воды в озере Севан понизился на 16 м, поэтому с целью восстановления экологического равновесия и пополнения водных запасов озера, было принято решение о строительстве комплекса гидротехнических сооружений для переброса части стока реки Арпа в озеро Севан. Комплекс сооружений состоял из головного узла с плотиной, водозаборных и водосбросных сооружений, тоннелей № 1 и № 2 площадью сечения от 12 до 18 м<sup>2</sup> общей протяжённостью 48,3 км, переходных сооружений в Ехегисском ущелье и отводящего канала. Для увеличения фронта работ и сокращения сроков сооружения тоннеля было пройдено четыре вертикальных ствола глубиной от 195 до 668 м. Глубина заложения тоннеля достигала 1230 м. Проходка тоннеля осуществлялась одиннадцатью забоями с протяжённостью тупиковых выработок более 4000 м. Туннель № 1 и большая часть туннеля № 2 были пройдены в достаточно устойчивых, крепких и средней крепости породах вулканогенно-осадочной толщи (изверженных).

Особое место при оценке инженерно-геологических и гидрогеологических условий проведения тоннеля № 2 занимал участок между забоями № 8 и № 9 длиной 1360 м (ПК350 ÷ 00 – ПК363 ÷ 60). На этом участке тоннель пересекал известный в геологии Гиратах-Анкаванский тектонический разлом земной коры. Тоннель внедрился в эту зону разлома, где породы были перемяты и перетёрты до состояния глиноподобной тектонической брекчии. Проходка тоннеля сопровождалась проявлением интенсивного горного давления, где прогнозировалось давление до 40 МПа. При этом необходимо отметить, что наибольшее давления горных пород, зафиксированное в мировом тоннелестроении на время выполнения работ составляли до 20 МПа. Кроме того, с нижним контактом зоны разлома (надвига) в месте проведения тоннеля был связан ряд прорывов подземной воды с дебитом до 400 дм<sup>3</sup>/с, а с верхним контактом связаны оригинальные газодинамические явления – выбросы изверженной горной массы и углекислого газа. Так, постоянный дебит углекислого газа в забое №8 при пересечении выбросоопасных пород составил 40 дм<sup>3</sup>/с, а после произошедшего горного удара дебит увеличился до 400 дм<sup>3</sup>/с. Характеристики основных газодинамических явлений при проведении тоннеля Арпа-Севан приведены в табл. 6. Причём, все явления, происшедшие при проходке тоннеля Арпа-Севан, можно условно разделены на три группы.

Опыт сооружения тоннеля Арпа-Севан показал, что проведение тупиковых тоннелей большой протяжённости в выбросоопасных изверженных породах (порфиритах) чревато осложнениями, связанными с его проветриванием. Так суммарное время, в течение которого проходческие работы не проводились из-

за нарушения процесса проветривания, по наиболее крупным пяти выбросам порфиринов и углекислого газа составило более 1 года (табл. 7) [5, 24, 25].

Таблица 6 – Основные динамические явления при проходке тоннеля Арпа-Севан

Динамические явления	Забои				
	4	5	8	9	10
Прорывы вод, струйные выделения воды, капёж, обрушения с прорывом воды	1	–	5	2	2
Выбросы порфирита и газа, внезапные выдавливания пород с повышенным газовыделением, суфлярные прорывы газа (выбросы углекислого газа) и кратко-временные газовыделения, повышение концентрации газа, зафиксированное ВГСЧ, ДПИ, а также работниками шахт	–	–	22	3	–
Пучения, обрушения (вывалы), выпадения отдельных глыб	–	1	1	6	–
Итого	1	1	28	11	2

Таблица 7 – Данные о величинах остановок горнопроходческих работ при проведении тоннеля Арпа-Севан по выбросоопасным порфиринам

Масса выброшенного порфирита, т	Объём выделившегося газа, тыс. м <sup>3</sup>	Суммарно время, в течении которого проходческие работы не проводились, сут.
6474	105	138
37	0,81	0,2
689	8,3	43
468	3,3	3
4370	150	163

Анализ газодинамической ситуации в забоях проводимого тоннеля позволил сделать следующие выводы:

- динамические явления, связанные с наличием в горном массиве жидкостей (минерализованных и пресных вод): прорывы вод, струйные выделения, выдавливания горных пород напорными водами с последующей стабилизацией притока воды;
- динамические явления, связанные с наличием в горном массиве углекислого газа: различной интенсивности выделения газа, внезапные обрушения пород с повышенным газовыделением, внезапные выдавливания горных пород с повышенным газовыделением, а также выбросы породы и углекислого газа, прорывы газа (выбросы газа);
- динамические явления без очевидного участия флюидов: обрушения горных пород (вывалы) и высыпания.

Выбросы порфирита и газа не имеют аналогов в мировой практике ведения горных работ в изверженных породах. В различных масштабах реализация выбросов породы и газа неоднократно повторялось. При этом температура горных пород и термальных вод превышала + 30 °С. Расстояние от ствола № 3 до забоя № 8 составляло 4500 м, а от ствола № 4 до забоя № 9 – 4000 м. Эта обстоятельство создали тяжёлые условия проведения и крепления тоннеля, особенно на последних 1350 м тоннеля между забоями № 8 и № 9, где и произошли основные

газодинамические явления, а также выбросы углекислого газа (прорывы газа), выбросы порфирита и углекислого газа. Причём, выбросы породы и газа, особенно если они не прогнозируются, становятся очень опасными для работающих.

Для предупреждения выбросов породы и газа в забоях № 8 и № 9 тоннеля Арпа-Севан МакНИИ и ДонНТУ был разработан «методика прогноза «выбросоопасности...» изверженных пород, которая заключалась в бурении разведочных керновых скважин в забое выработок. Участки, на которых было обнаружено при бурении скважин разделение кернов на диски или выход кернов меньше 50 %, относились к выбросоопасным. В методологии прогноза было учтено и изменение газовой обстановки в забое, степени дробления пород при буровзрывном способе проходки тоннеля, изменении свойств пород и коэффициента использования шпуров.

Для проведения тоннеля в выбросоопасных породах была разработана инструкция, в которой рекомендованы следующие мероприятия по борьбе с выбросами: возведение канатных заградительных перемычек, проведение тоннеля с опережающей выработкой уменьшенного сечения, введение режима сотрясательного взрывания. Согласно этой инструкции в проходческом цикле включались работы, обеспечивающие безопасность их проведения:

1. Бурение опережающей разведочной скважины для разведки термальных вод длиной 32,5 м, диаметром 52 мм без отбора керна.

2. Бурение опережающей разведочной керновой скважины длиной 32,5 м для определения выбросоопасности пород.

3. Бурение (в основном по забою № 9) и взрывание четырёх семиметровых камуфлетных скважин диаметром 52 мм.

Бурение скважин для определения притоков воды и сооружения камуфлетных и керновых скважин производилось станком НКР-100М. При бурении керновых скважин применялось приспособление, обеспечивающее выход керна.

Исходя из требований «Правил безопасности при взрывных работах» в забоях № 8 и № 9, отнесённых к категории опасных по горным ударам и выбросам, производилось сотрясательное взрывание электродетонаторами ЭДКЗ с замедлением не более 135 мс из минной станции, расположенной в районе стволов шахт. Взрывные работы по проведению тоннеля в забое без предварительного взрывания камуфлетных скважин для приведения пород в неудароопасное состояние запрещалось. После проветривания забоя отделение горноспасателей, включившись в респираторы Р12, на специально выделенном составе из электровоза и двух вагонов доставлялось в забой, производился экспресс-анализ рудничного воздуха на содержание CO, CO<sub>2</sub> и O<sub>2</sub>. После полного проветривания забоя давался допуск в забой проходчикам.

Второй тоннель, пройденный в сложных горно-геологических условиях – Гимринский автодорожный в Дагестане (Россия). Гимринский автодорожный тоннель (ГАДТ) протяжённостью около 4,3 км, проводился буровзрывным способом с двух порталов – Северного и Южного, двумя параллельными выработками: встречными забоями автодорожного тоннеля (АДТ) сечением 58-65 м<sup>2</sup> и дренажно-вентиляционной штольни (ДВШ) сечением 18-22 м<sup>2</sup>. Расстояние между выработками 27,5 м. Максимальная глубина заложения 830 м, высота над

уровнем моря более 1100 м. ГАДТ пересекает вкрест простирания породы осадочного генезиса, метаморфизованных в процессе горообразования, свыше 5 ярусов (от датского яруса верхнего мела до баррема нижнего мела).

Технический проект строительства Гимринского автодорожного тоннеля и дренажно-вентиляционной штольни (ГАДТ) составлялся без учёта фактора газо- и выбросоопасности, поскольку на то время отсутствовала методика оценки газо- и выбросоопасности пород по трассе тоннелей.

Проектный институт «Ленгидропроект» заложил наиболее надёжный метод текущего прогноза выбросоопасности, основанной на бурении керновых скважин, а для оценки газоопасности – бурение бескерновых скважин, т.е. была предложена следующая методика:

- опережающее проведение дренажно-вентиляционной штольни (ДВШ), в которой на всём её протяжении, т.е. непрерывно, буриться керновые и бескерновые скважины для оценки выбросо-, ударо- и газоопасности пересекаемых пород;
- бурение бескерновых и керновых скважин в забое автодорожного тоннеля в зонах реальной опасности.

При этом вероятность возникновения выбросов в проект принята расчётная, а все оборудование в тоннеле должно быть во взрывобезопасном исполнении. Данные мероприятия увеличили бы сметную стоимость строительства Гимринского АДТ в 1,5-2 раза.

Поэтому было предложено Чиркейскому стройуправлению применять более совершенную систему прогноза газо- и выбросоопасности, основанную на использовании способов безопасного проведения тоннелей в выбросоопасных и газоносных породах, которая включала в себя:

- оценку верхней границы выбросоопасности песчаников, т.е. глубины, начиная с которой необходимо ввести керновое бурение;
- ведения текущего прогноза выбросоопасности пород: вначале начиная с глубины 400 м, по предупредительным признакам выбросоопасности, включая контроль газового фактора переносными газоанализаторами, а затем, начиная с глубины 675 м, после технического перевооружения средств контроля метана с помощью аппаратуры телеметрического контроля метана и бурения керновых скважин в песчаниках в зонах реальной опасности;
- выполнения способов обеспечивающих безопасность горнопроходческих работ в выдавленных выбросоопасных зонах путём введения режима сотрясательного взрывания и проведения выработки уменьшенного сечения.

Результаты фактического проведения тоннеля позволили получить следующие основные результаты и выводы:

1. По результатам обследования забоев ДВШ и АДТ с Северного и Южного порталов, результатов бурения керновых скважин и исследования физико-механических свойств горных пород уточнена верхняя граница ударов и выбросоопасности песчаников альбского и аптского ярусов, величина которой соответствует 600-840 м.

2. Наличие ударо- и выбросоопасности подтвердились результатами бурения керновых скважин № 2, пробуренной в забое ДВШ с Северного портала, в

интервале проведения тоннеля с ПК 27+56,6 м и по ПК 27+27,7 обнаружено дискование керна (14 дисков на 1,0 м скважины), что доказывает реальность определения величины верхней границы и наличия низкой степени ударо- и выбросоопасности песчаников альбского и аптского ярусов. А при бурении разведочных скважин Южного портала в АДТ была выявлена зона геологического нарушения. Выход кернов в ней был менее 50 %, диски отсутствовали.

Проведение Гимринского тоннеля в песчаниках альбского и аптского ярусов осуществлено с применением следующих способов безопасного проведения тоннелей:

- введение режима сотрясательного взрывания;
- участки АДТ, где по результатам проведения ДВШ не прогнозировать наличие песчаников альбского и аптского ярусов проводили полным сечением с применением контурного взрывания и режима сотрясательного взрывания без бурения разведочных керновых скважин;
- пересечение песчаников опережающей выработкой уменьшенного сечения;
- для обеспечения газобезопасности выполнены работы по оборудованию трассы тоннеля системой телеметрического контроля метана;
- участок ДВШ до сбойки забоев проводили с применением прогноза выбросоопасности, а при встрече слоя песчаника аптского яруса мощностью более 1 м с применением выработки опережающего сечения.

Установленная в забоях ДШ и АДТ аппаратура АТЗ-1 позволила выявить все зоны опасные по газо- и выбросоопасности. Аппаратурой было зарегистрировано более 23 случаев выделения газа.

Вскрытие зоны геологического нарушения, выявленные бурением керновых скважин с Южного портала, производилось взрывным способом, в режиме сотрясательного взрывания. Характер газовыделения был подобен выбросу породы и газа (с крутизной характерной выбросу угля и газа), однако разрушение породы, как по ходу, так и в бока выработки были обычными. Отсутствие характерного разрушения полости, оконтуренной чешуеобразными пластинами отброса породы и газа, превышающего обычный, позволило отнести данное газодинамическое явление к прорыву метана из геологического нарушения. Все опасные зоны проведены без выбросов породы и газа, выделения метана взрывами газа не сопровождалась.

Определённый опыт применения зарубежной проходческой техники, в частности, фирмы «Роббинс» в породах, опасных по газодинамическим явлениям, при строительстве деривационного тоннеля № 1 Ирганайской ГЭС был накоплен в Дагестане. Механизированный проходческий комплекс (МПК) фирмы «Роббинс» с исполнительным органом диаметром 10 м был смонтирован на выходном портале тоннеля и последовательно пересекал породы, неопасные по газодинамическим явлениям, начиная с выходного портала и до появления первого выделения метана на ПК 42+99 (пройдено 739 м тоннеля). После этого выработка проводилась в газовом режиме с применением специальных мероприятий. Для обеспечения безопасного проведения тоннеля МПК «Роббинс», на основании общности природы выбросоопасности пород различного генезиса были



разработаны рекомендации, а затем нормативные документы по безопасному проведению тоннелей данным комплексом.

В соответствии с разработанной «Временной инструкцией по безопасному проведению деривационного тоннеля № 1 Ирганайской ГЭС в породах, опасных по газодинамическим явлениям» было проведено снижение скорости проходки до 0,25 м/час. Несмотря на то, что фактическая скорость не превышала рекомендованную, в опасных зонах все же происходили обрушения кровли из боков выработок. Выбросы породы и газа отсутствовали. Однако, самоподдерживающееся разрушение породы, аналогичное выбросу песчаника, происходило [К].

Сравнение характера разрушения песчаников, залегающих по трассе деривационного тоннеля № 1 Ирганайской ГЭС, в выбросоопасных зонах (на ПК 27+60) с характером разрушения песчаника  $LSl_1$  при выбросах на шахте им. А.Г. Стаханова подтверждает их идентичность, что доказывает правильность выводов о наличии выбросоопасных зон.

**6. Некоторые принципы автоматизации проходческих комбайнов роторного типа.** Основными наиболее характерными конструкторско-технологическими особенностями автоматизации проходческих комбайнов для их работы в выбросоопасных забоях являются: технология работы без постоянного присутствия работающих в забое; необходимость управления комбайном и контроля его работы с безопасного расстояния вне зоны его видимости; отсутствие обзора рабочей зоны обрабатываемого забоя; многооперационность и цикличность, совмещение технологических операций при работе комбайна; наличие опасных для рабочих зон работы и рассредоточенность рабочих мест; большое количество управляемых подвижных механизмов и другие. Этими особенностями и формулируются требования и номенклатура средств автоматизации комплекса, который должен включить в себя системы местного и дистанционного управления механизмами проходческого комплекса, скоростью подачи и нагрузки рабочего органа, контроля параметров безопасности забоя, контроля положения комбайна и его рабочего органа, контроля и индексации работоспособного состояния основных узлов комбайна, а также систему и меры предупредительной сигнализации на рабочих местах. При разработке технических требований к комплексу устройств автоматизации проходческого комбайна, в качестве базовых машин для выбросоопасных проходческих забоев приняты ранее разработанные отечественные комбайны бурового типа (КРТ, К-20). На проходческих комбайнах должны применяться системы дистанционного, автоматического и программного управления, контроля и диагностики. Ранее была разработана аппаратура типа АК-1 для сейсмопрогноза выбросоопасности, работающая в комплексе с аппаратурой ЗУА. Однако все эти средства и устройства разработаны без учёта их применения на проходческих комбайнах, работающих в выбросоопасных забоях, они физически устарели и поэтому могут быть приняты только за базу при разработке нового комплекса устройств [5].

Основные требования, предъявляемые к разрабатываемой аппаратуре для автоматизации проходческих комбайнов, заключаются в следующем. По комплексу устройств совместно с механизмами комбайна, которые должны выполнять такие функции:

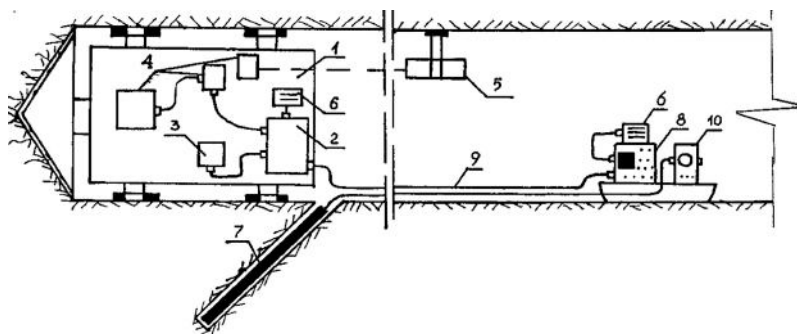
- управление с местного пульта основными механизмами комбайна;
- дистанционное управление механизмами комбайна с безопасного (порядка 200 м) расстояния;
- автоматическое управление перемещениями исполнительного органа по заданной программе;
- автоматические блокировки при включении и отключении основных механизмов;
- автоматическое управление скоростью подачи и нагрузкой исполнительного органа;
- предупредительная сигнализация о включении движущихся механизмов в автоматическом и ручном режимах управления;
- задание опорного направления выработке и проходческому оборудованию;
- контроль и индикация линейных и угловых отклонений комбайна от заданного направления в горизонтальной (вертикальной) плоскости;
- контроль и индикация углов наклона комбайна в поперечной или продольной плоскости;
- контроль направления и профиля пройденной выработки;
- контроль и индикация положения исполнительных органов с безопасного расстояния;
- контроль и индикация диагностических параметров работоспособного состояния основных механизмов и устройств;
- автоматическое отключение механизмов комбайна при недопустимом отклонении рабочих параметров или нарушении работоспособного состояния основных систем;
- контроль и индикация параметров выбросоопасности забоя;
- автоматическое отключение комбайна при опасных значениях критерия выбросоопасности забоя.

Технологическая и функциональная схемы размещения средств автоматизированного управления проходческим комбайном для проведения выработок в выбросоопасном забое приведена на рис. 10.

В состав комплекса устройств автоматизации проходческого комбайна или комплекса по функциональности должны входить следующие устройства (рис. 10):

- устройство местного и дистанционного управления комбайном, содержащее пульт управления, блока дистанционного управления, выбора режимов работы, телемеханики и блок выходной, размещённые в оболочке блока автоматического управления, а также блоки вводной, телемеханики и панель управления, размещённые в блоке штрековом;
- устройство программного управления исполнительными органами, включающее датчики контроля положения комбайна и исполнительного органа, блок программный и блок выходной;

- устройство автоматического управления нагрузкой исполнительного органа, элементами которого являются датчики нагрузки и скорости подачи исполнительного органа, блок управления нагрузкой и скоростью и блок выходной. Функционально к устройствам дистанционного и программного управления и управления нагрузкой относятся



1 – комбайн; 2 – блок автоматического управления; 3 – пульт управления местный; 4 – датчики контроля параметров комбайна; 5 – указатель направления лазерный; 6 – акустический излучатель; 7 – сейсмодатчик; 8 – блок управления штрековый; 9 – кабель связи; 10 – устройство контроля параметров безопасности забоя

Рисунок 10 – Технологическая схема размещения средств автоматизированного управления проходческим комбайном в выбросоопасном забое

также электрические и электрогидравлические исполнительные устройства, конструктивно входящие в состав комбайна;

- устройство контроля и индикации положения комбайна и его исполнительного органа, включающее датчик контроля положения, блок программный, блок дистанционного управления, блок телемеханики, а также элементы блока штрекового – блок входной, телемеханики и панель индикации;
- устройство контроля и индикации диагностических параметров, содержащее датчики контроля диагностических параметров, блок диагностики и общие с другими системами элементы – блок дистанционного уловления, телемеханики, блок входной с блоком телемеханики и панелью, индикации;
- устройство контроля параметров безопасности состояния массива в забое, содержащее сейсмодатчик, блок входной, приёмное устройство, блок анализатора, блок выходной, блока звуковой и световой индикации и акустический излучатель;
- устройство предупредительной сигнализации, включающее блок звуковой и световой сигнализации, акустический излучатель и общие блоки программного и дистанционного управления.

Конструктивно комплекс устройств комбайна должен состоять из блока автоматического управления с подключёнными к нему датчиками и пультом управления, и блока штрекового соединённого с блоком управления и комбайна кабельной линией связи. Устройство контроля параметров безопасности забоя, по-видимому, должны представлять собой автономную аппаратуру, конструктивно не связанную с блоками комплекса устройств.

На функциональной схеме устройства контроля параметров безопасности забоя (рис. 11) показана структура только аппаратуры сейсмоакустического контроля степени выбросоопасности горных пород, исходные требования к которой разработаны ИГТМ НАН Украины.

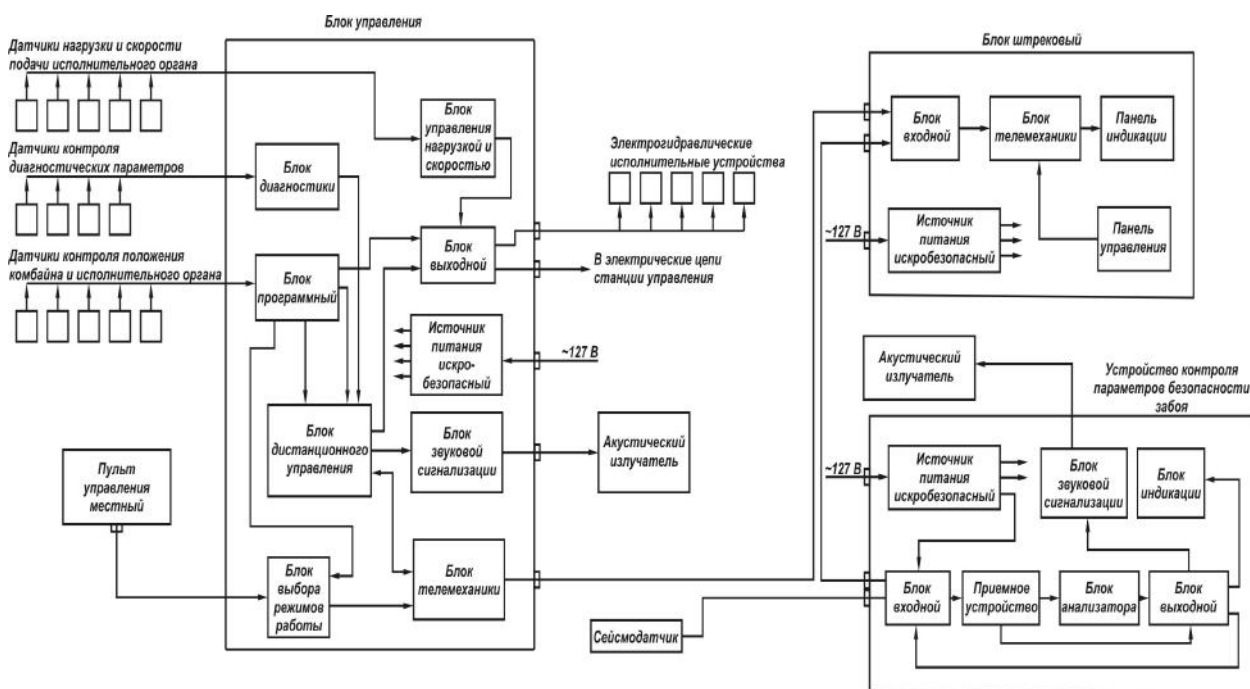


Рисунок 11 – Функциональная схема комплекса устройств автоматизации проходческого комбайна

По мере разработки и проверки других, более современных и перспективных методов и критериев контроля степени выбросоопасности проходческих забоев, устройство контроля параметров безопасности будет дополняться другими блоками и аппаратами, что в дальнейшем позволит повысить надёжность контроля степени выбросоопасности за счёт перехода к более достоверным интегральным критериям, при этом выделение этого устройства в отдельную аппаратуру целесообразно, а все остальные средства автоматизации должны включаться в состав проходческого комбайна.

В конструкции разрабатываемого проходческого комбайна также должны быть предусмотрены места для размещения блоков комплекса устройств и кабельные перемычки для их подключения при этом должны быть приняты меры, исключающие их повреждения, а электрооборудование должно содержать необходимые для автоматического и дистанционного управления исполнительные устройства и обеспечивать требуемое для комплекса напряжение питания. В комплексе комбайна должны быть предусмотрены кабель длиной не менее 200 м для дистанционного управления и контроля, а также кабель для подключения датчиков. В комплекте комбайна необходима бурильная установка для установки сейсмодатчиков.

## 7. Физические основы связи параметров акустического сигнала с состоянием породного массива

Для оценки связи параметров акустических сигналов, реализуемых в горном массиве, был выполнен комплекс лабораторных и теоретических исследований, включающий исследование влияния характеристик процесса разрушения угля на параметры акустических сигналов, влияния напряжённого состояния в массиве на параметры акустических сигналов. Результаты этих исследований

позволили установить физические основы связи параметров акустических сигналов, реализуемых в породном массиве с его состоянием, а также сформулировать теоретические принципы формирования и распространения акустических импульсов при разрушении пород в горном массиве подвергнутом влиянию ведения горных работ. Ниже кратко рассмотрим результаты этих исследований.

**7.1. Связь акустических сигналов с состоянием углепородного массива.** Изучением физических и механических основ связи параметров акустических сигналов, реализуемых в горном массиве с учётом его состояния, исследовалось многими исследователями [5, 15, 20, 26, 28, 30-36].

В ИГТМ НАН Украины исследование связи параметров акустических сигналов с состоянием породы осуществлялось в лабораторных условиях на образцах выбросоопасного и невыбросоопасного песчаника [15, 26]. Пробы песчаника отбирались в неопасной (надработанной) зоне и зоне повышенного горного давления, являющейся выбросоопасной в экспериментальной выработке на шахте им. XXV съезда КПСС и на шахте им. А.А. Скочинского с места внезапного выброса породы и газа силой около 100 т. Для исследований были изготовлены кубики размерами 35×35×35 мм и призмы 40×40×50 мм.

Для изучения влияния на характеристики акустического сигнала характера механического воздействия, были проведены исследования влияния напряжённого состояния на параметры акустического сигнала и, в частности, на отношение амплитуд сигнала на частотных уровнях 2000 и 300 Гц при нанесении ударов и сверлении отверстия в образцах испытываемых песчаников.

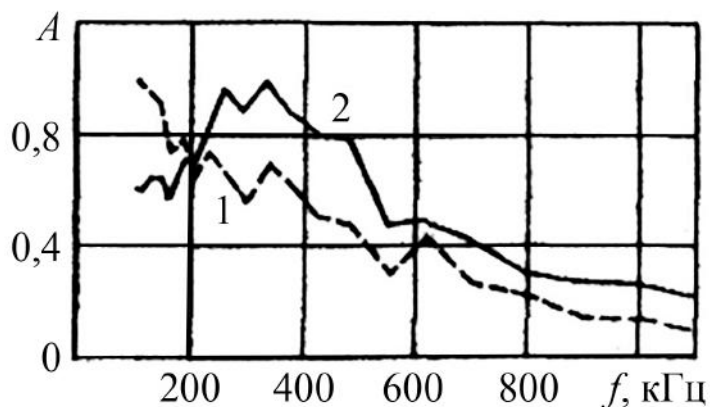
Методика проведения исследований следующая. Образец песчаника устанавливался на плите пружинного пресса, который считается бесшумным с точки зрения акустики. Затем с помощью гидравлического насоса производилось сжатие образца до определённой нагрузки и его фиксация. Контроль нагрузки осуществлялся по манометру, установленному в гидросистеме. Переход от давления к напряжению осуществлялся методом пересчёта с учётом площади плунжера и образца.

После установки образца производилось механическое воздействие на него (удары или сверление). Для регистрации акустического сигнала, возникающего в образце и проходящего через него в результате механического воздействия (ударов и сверления) использовалась аппаратура, включающая в себя пьезокерамический датчик, воспринимающий акустический сигнал, усилитель с фильтром и магнитофон. Информация обрабатывалась анализатором спектра и включала в себя измерение амплитудных составляющих на различных уровнях в диапазоне частот 200-2000 Гц.

Физика разрушения выбросоопасных и неопасных пород изучалась на образцах пород шахты им. А.А. Скочинского и шахты «Трудовская» было установлено [5], что в акустических процессах импульсного типа интенсивность характеризует количество импульсов, поступающих на пьезокерамический приёмник в данный момент времени, а амплитуда – среднюю величину их экстремальных значений. Интенсивность импульсов как акустическая характеристика определяет развитие микро- и макродефектов в испытываемом объёме материала (ме-

талла, песчаника, сланца, угля), амплитуда импульсов – размеры образуемых дефектов (нарушений целостности структуры). Рост амплитуда и её сравнительно большие величины свидетельствуют об образовании относительно больших трещин и разломов. Таким образом, можно отметить, что амплитуда импульсов акустической эмиссии является отличительным признаком процесса разрушения материала. Исследования, проведённые на образцах выбросоопасного песчаника и песчаного сланца, показали, что и при разрушении горных пород имеется существенное различие амплитуды эмиссии волн напряжений на различных частотах регистрации. На рис. 12 приведены характерные частотно-амплитудные спектры акустической эмиссии при разрушении указанных образцов. Так, их анализ показывает, что для невыбросоопасных пород, к которым относятся песчаные сланцы, максимум амплитуды сигналов находится на более низком частотном уровне – ниже в 2-3 раза, чем для выбросоопасных песчаников. В исследуемом диапазоне частот для песчаного сланца спектральный максимум изменяется от 100 до 150 кГц, тогда как для выбросоопасного песчаника его величина составляет 250-350 кГц. Связано это, прежде всего, со свойствами и различным характером разрушения пород: выбросоопасные песчаники разрушаются на мелкие фракции по объёму образца – для них разрывы, являющиеся источником акустической эмиссии волн напряжений, происходят с большей величиной выделяемой энергии на более высоких частотных уровнях; невыбросоопасные породы разрушаются на несколько частей плоскостями глобальных трещин, и поэтому максимум энергии акустической эмиссии приходится на более низкие частоты. Из отмеченного выше можно сделать вывод о том, что если амплитуда акустической эмиссии на определённых частотных уровнях существенно отличается при разрушении опасных и неопасных пород, то её следует использовать для контроля состояния и свойств разрушаемой породы, в том числе и контроля выбросоопасности песчаника.

Отметим также, что отношение амплитуды акустической эмиссии волн напряжений на более высоком частотном уровне (от 300 кГц и выше) к амплитуде на низкой частоте принятого диапазона (100-150 кГц) является ещё более отличительным оценочным критерием характера разрушения различных пород по сравнению с оценкой по амплитуде (рис. 12). Так, отношение амплитуд акустического сигнала на частотных уровнях 1000 и 100 кГц для выбросоопасного песчаника составляет около 0,35, а для неопасной породы – 0,09, т.е. отличается почти в 4 раза. На этих же частотах амплитуды акустической эмиссии отличаются в 1,5-2 раза, а на других ещё меньше.



1 – песчаный сланец; 2 – выбросоопасный

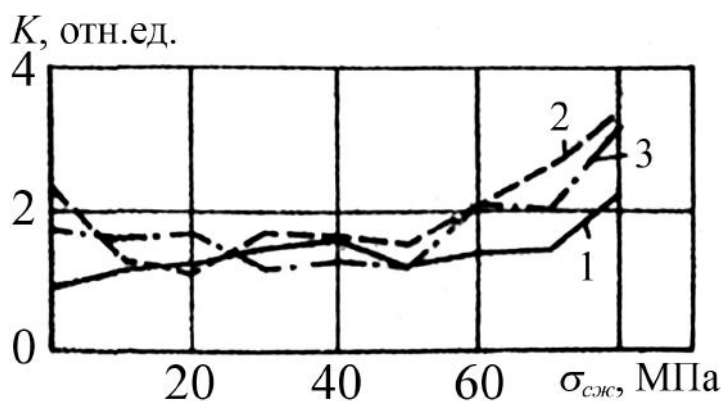
Рисунок 12 – Частотно-амплитудные спектры акустической эмиссии от разрушения образцов пород

Таким образом, отношение отношений амплитуд эмиссии волн напряжений на двух частотных уровнях в высокочастотном диапазоне с достаточной надёжностью однозначно характеризует состояние разрушаемой породы и может использоваться в качестве диагностического критерия.

Наряду с изучением физики процесса разрушения выбросоопасных и неопасных пород проведены лабораторные исследования по влиянию напряжённого состояния на отношение амплитуд акустического сигнала на частотах 2000 и 300 Гц при ударах и сверлении отверстия в образце песчаника. Для этих целей использовались образцы песчаника, изготовленные из проб, отобранных на шахте им. XXV съезда КПСС в неопасной зоне и зоне повышенного горного давления, а также на шахте им.

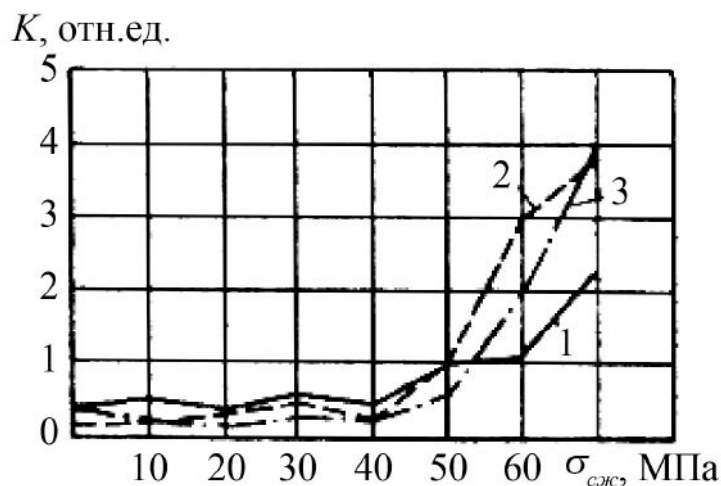
А.А. Скочинского с места выброса. Результаты выполненных экспериментов показаны на рис. 13 и рис. 14. Как видно, между отношением амплитуд акустического сигнала и напряжением, создаваемым в образцах песчаника, существует вполне определённая связь.

При возбуждении акустического сигнала ударами и сверлением с увеличением сжимающей нагрузки отношение амплитуд начинает расти с отметки 50 МПа. До этой нагрузки отношение амплитуд практически не изменяется для всех испытанных образцов пород независимо от степени их опасности. Отметим, что в натуральных условиях рост отношения может произойти раньше, так как породы в массиве находятся в объёмном напряжённом состоянии. С приближением напряжения к предельному значению происходит увеличение отношения амплитуд акусти-



1 – песчаник из неопасной зоны (шахта им. XXV съезда КПСС); 2 – песчаник из зоны ПГД (шахта им. XXV съезда КПСС); 3 – песчаник с места выброса (шахта им. А.А. Скочинского)

Рисунок 13 – Зависимость отношения амплитуд акустического сигнала от напряжений сжатия при ударах по образцу песчаника



1 – песчаник из неопасной зоны, (шахта им. XXV съезда КПСС); 2 – песчаник из опасной ПГД (шахта им. XXV съезда КПСС); 3 – песчаник с места выброса (шахта им. А.А. Скочинского)

Рисунок 14 – Зависимость отношения амплитуд акустического сигнала от напряжений сжатия при сверлении в образце песчаника

ческого сигнала как для выбросоопасных, так и неопасных образцов песчаника. Интенсивность роста этого параметра преобладает в опасных породах, как при сверлении отверстия, так и при нанесении ударов по образцу. В области нагрузок, близких к разрушающим, отношения амплитуд отличаются в 1,5-2,5 раза, т.е. здесь проявляется действие отношения отношений амплитуд как критериального признака [26, 35].

Отношение отношений амплитуд импульсных сигналов на частотных уровнях 2000 и 300 Гц для выбросоопасных и неопасных песчаников также начинает расти при достижении области предельных напряжений.

При этом численные значения отношения отношений амплитуд сигналов, вызванных воздействием на образцы песчаника, близки к результатам шахтных исследований. Для испытанных образцов песчаника отношение отношений амплитуд акустического сигнала от ударов по образцу применяется в интервале 1,4-1,8, а при сверлении 1,6-2,6.

Анализируя абсолютные значения отношений амплитуд, необходимо подчеркнуть, что их величины для невыбросоопасных пород при напряжениях 60-70 МПа меньше, чем для выбросоопасных, но достигают критических значений, порядка 1-2 относительных единиц. Это свидетельствует, что при определённых критических напряжениях (близких к пределу прочности пород) невыбросоопасные породы могут проявлять выбросоопасные свойства. При достижении в керне напряжений, близких к разрушающим, он делится на диски выпукло-вогнутой формы, т.е. обладает свойствами выбросоопасного состояния. Факт этот существенный. Применительно к нашим материалам он указывает на главенствующую роль напряжённого состояния в изменении критерия контроля состояния песчаника (отношения отношений амплитуд акустического сигнала).

В лабораторных условиях изучено влияние напряжённого состояния на положение спектрального максимума амплитуды по частоте для опасных и неопасных образцов пород. Эксперименты проводились на образцах песчаника, отобранного в неопасной зоне и зоне повышенного горного давления первого западного полевого откаточного штрека гор. 677 и шахты им. XXV съезда КПСС. На рис. 15 представлены графики, построенные по результатам исследований при нанесении ударов по образцам пород. Видно, что спектральный максимум акустического сигнала находится в прямой зависимости от напряжения в образце. С увеличением нагрузки максимум по частоте увеличивается до определённого предела, а затем остаётся постоянным. Характер изменения частоты для опасных и неопасных песчаников один и тот же. Отличаются лишь их абсолютные максимальные значения. Среди всех испытанных образцов неопасных песчаников максимум спектра составлял 600 Гц, а выбросоопасных 700 Гц. Полученные результаты вполне закономерны и совпадают с данными работ [5, 35-38]; отражающих взаимную связь спектральных характеристик акустических сигналов и напряжённого состояния, но для угольного пласта.

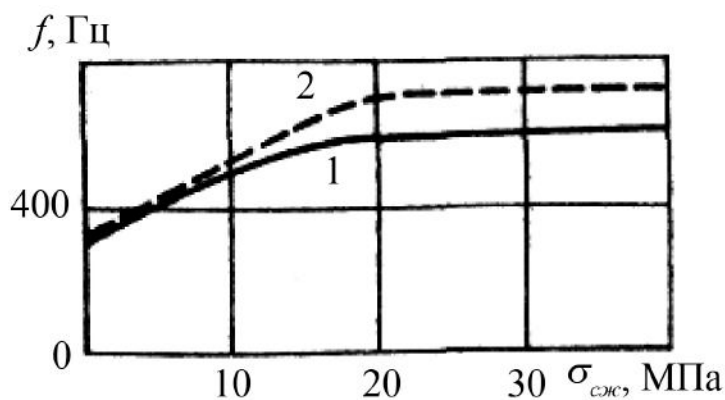


Таким образом, общий анализ проведённых лабораторных исследований показывает, что параметры акустического сигнала существенно отличаются для опасных и неопасных образцов пород как в высокочастотном диапазоне (сотни килогерц), так и в диапазоне низких частот (сотни герц). Установлено, что отношение отношений амплитуд акустического сигнала на частотных уровнях 2000 и 300 Гц пропорционально зависит от напряжения, создаваемого в образцах, особенно при достижении его предельных значений. Следовательно, этот параметр, характеризующий свойства и состояние породы, целесообразен как критерий для контроля управления разрушением породного массива.

2000 и 300 Гц пропорционально зависит от напряжения, создаваемого в образцах, особенно при достижении его предельных значений. Следовательно, этот параметр, характеризующий свойства и состояние породы, целесообразен как критерий для контроля управления разрушением породного массива.

**2 Формирование и распространение акустических импульсов при разрушении пород.** Для оценки условий формирования и распространения сейсмических импульсов при разрушении напряжённых пород была решена математическая задача, цель которой состояла в необходимости определения величины акустического давления на двух частотных уровнях при изучении акустических сигналов от разрушения различных по свойствам и структуре пород [26].

Решение задачи основывалось на следующих предположениях. Известно, что волна напряжения может способствовать разрыву сплошности в том случае, если действительная плотность волны больше, чем  $\pi\gamma a$ , где  $\gamma$  – поверхностная энергия вещества, Дж/м;  $a$  – скорость поперечной волны звука, м/с. Удобнее всего рассмотреть прямоугольный импульс напряжений  $P$  (МПа) продолжительности  $r$ , так как им практически можно аппроксимировать любой импульс. Плотность энергии такого импульса, состоящая из энергии деформации и плотности кинетической энергии, равна  $P^2/E$ , где  $E$  – модуль упругости, Н/м<sup>2</sup>. Действительная плотность тогда равна  $P^2r/E$ . Для того, чтобы добиться разрыва, т.е. распространения существующих трещин, необходимо  $P^2r/E > \pi\gamma$ . Этот критерий вместе с теорией преобразований Фурье может быть применён при анализе взаимодействия импульсов напряжений и их формирования при разрушении. Мы можем применить отдельные компоненты распределения Фурье при анализе характерных трещин, которые будут распространяться. Таким образом, можно исследовать определённый интервал спектра, который характеризует неустойчивые трещины, взаимодействующие с волнами. Ширина полосы частот этого спектра будет тем больше, чем короче импульс, ограничение будут составлять только сетка размеров и сетка соответствующего времени. По остаточному импульсу будем



1 – песчаник из неопасной зоны, 2 – песчаник из зоны ПГД

Рисунок 15 – Распределение частоты спектрального максимума акустического сигнала от напряжений в образце песчаника (шахта им. XXV съезда КПСС)

судить о напряжённости, жёсткости и плотности материала, т.е. о его критическом состоянии и склонности к разрушению. Именно его будем использовать для оперативного контроля динамического разрушения массива.

Рассмотрим распространение акустического импульса, возникшего при образовании или развитии дефектов – трещин в породах. Различные материалы, разрушаясь, излучают акустические импульсы с определёнными параметрами, характерными для данного материала. При этом часть акустической энергии поглощается при развитии дефекта, а часть передаётся по материалу в виде остаточного импульса [9, 31, 39, 40].

Импульс  $P(t)$  можно выразить в границах спектрального распределения его компонент как

$$P(t) = \int_{-\infty}^{\infty} F(\omega) e^{i\omega t} d\omega, \quad (8)$$

где  $\omega$  – угловая частота спектральных компонент;  $F(\omega)$  – амплитуда спектральных компонент.

В свою очередь  $F(\omega)$  выражается через  $P(t)$

$$F(\omega) = \int_{-\infty}^{\infty} P(t) e^{i\omega t} dt, \quad (9)$$

Импульс с постоянной амплитудой  $P_0$  и распространением во времени от  $-\tau/2$  до  $\tau/2$  согласно Фурье преобразуется функцией:

$$F(\omega) = P_0 \tau \frac{\sin(\omega\tau/2)}{\omega\tau/2}, \quad (10)$$

$F(\omega)$  – известная выборочная функция, её максимум достигается при  $\omega = 0$ ;  $\max F(\omega) = P_0 \cdot \tau$ , что соответствует площади импульса. Функция  $F(\omega) \rightarrow 0$  при  $\frac{\omega\tau}{2} \pi n$ , где  $n$  – натуральное число. Для нас важны только спектральные компоненты, содержащиеся в диапазоне частот  $\omega \leq 2\pi\tau$ . Импульс напряжений образует и развивает трещины в породах, если [39, 40]:

$$\int_0^t p^2(t) dt \geq \frac{n\gamma E}{c}, \quad (11)$$

где  $c$  – продольная скорость звука.

Неравенство (11) – доказанный критерий разрушения для любого импульса  $(P, \tau)$  при том условии, что вещество содержит микротрещины, с которыми импульс может взаимодействовать [12, 35]. Для прямоугольного импульса уравнение (11) представляется в виде

$$\frac{\sigma^2 \tau}{E} = \frac{\pi\gamma}{c}. \quad (12)$$

Предположим, что прямоугольные импульсы взаимодействуют с трещиной, длина которой равна  $a$ . Критическое напряжение по Гриффитсу:

$$\sigma = \sqrt{\frac{2\pi E}{\pi a}}. \quad (13)$$

Подставляя выражение (13) в уравнение (12), получаем:

$$\tau = \frac{\pi^2 a}{2c}. \quad (14)$$

Практически необходимо  $\tau > \frac{\pi^2 a}{2c}$ , чтобы импульс распространялся в среде

с дефектами менее  $a$ . Если продолжительность импульса короче, чем  $\frac{\pi^2 a}{2c}$  трещина  $a$  не будет подведена к граничным условиям волной мощности  $\sigma$ .

Для трещины размером  $10^{-3}$  м  $\tau$  должно быть  $10^{-6}$  с (принимая  $c = 4 \cdot 10^3$  м/с), чтобы привести эту трещину к граничным условиям напряжений Гриффитса  $\sigma$ . Дополнительно к критическому напряжению динамика трещинообразования определяет продолжительность критического напряжения, ниже которого не происходит распространение трещин. Критические значения напряжения, продолжительности импульса и длины трещины определяются следующими тремя уравнениями [5]:

$$\sigma^2 \tau = \pi \gamma E / c, \quad (15)$$

$$\sigma^2 = 2\gamma E / (\pi a), \quad (16)$$

$$\tau = \pi^2 a / (2c). \quad (17)$$

Уравнение (15) – наименьшая действующая энергия; уравнение (16) – состояние Гриффитса; уравнение (17) обозначает, что критическая длина волны должна быть пропорциональна длине трещин.

При рассмотрении процесса взаимодействия волны с преградой видно, что длинный критический импульс не может взаимодействовать с очень короткой трещиной, вызывая разрушение. Вместе с тем короткий импульс может так же взаимодействовать с длинными трещинами, как с короткими.

Предположим, что импульс с действующей плотностью, гораздо большей, чем  $\gamma/a$ , проходит через вещество, содержащее спектр трещин. Многие трещины различных размеров могут стать неустойчивыми и начнут распространяться. Разложим теперь импульс на компоненты Фурье и исследуем их с учётом способности вызывать увеличение трещин различной длины. Проследим спектр энергии импульса.

Теорема Парсеваля соотносит содержание энергии импульса с содержанием энергии спектральных компонент

$$\int_0^t p^2(t) dt = \frac{1}{2\pi} \int_{-\infty}^{+\infty} F^2(w) dw. \quad (18)$$

Сравним (18) и (15), что даст нам возможность применить критерий разрыва отдельно к каждой компоненте и выделить из них те, которые способны вызвать разрыв, и те, которые неспособны вызвать его. Отдельные компоненты

спектра имеют вид  $P(t) = P_w \cos \omega t$ , где  $P_w$  – амплитуда, представленная спектральным разложением  $F(\omega)$ . Тогда величина спектральной компоненты равна  $P_w^2 \pi / \omega$ . Однако для того, чтобы вызвать разрыв, согласно уравнению (16):

$$\frac{P_w^2}{\omega^2} \geq \frac{\gamma E}{a \omega}. \quad (7.19)$$

Спектр мощности импульса согласно (10) и (18)

$$\frac{P_w^2}{\omega^2} = F^2(\omega) = P_0^2 \tau^2 \frac{\sin^2(\omega \tau / 2)}{(\omega \tau / 2)^2}. \quad (7.20)$$

Уравнения (9) и (10) определяют граничную частоту, при которой происходит взаимодействие импульсов амплитуды  $\sigma$  и длительностью  $\tau$  с трещинами размерами, равными или больше  $a$ . Эти уравнения представляют собой линию и гиперболу, их пересечение соответствует определённым частотам в спектре мощности, в котором возможен разрыв. Наиболее высокая частота, способствующая разрыву, называется по аналогии с электромагнитными фильтрами, граничной частотой  $\omega_c$ .

Уравнение (20) доказывает, что короткий импульс  $\tau$  может вызвать разрыв широкого спектрального ряда (при большем  $\omega \tau$ ). Длинный импульс равной энергии причинит ущерб только на узком диапазоне частот. Следовательно, с точки зрения распространения и излучения, короткие импульсы могут охватывать большие объёмы и в акустическом отношении характеризовать склонность пород к накоплению энергии, их жёсткость и монолитность.

Если  $\tau$  увеличивается,  $\omega_c \rightarrow 0$ , становится возможным распространение только одной трещины  $a$ .

Как указывалось выше, короткий импульс утратит энергию, вызывая разрыв скорее, чем длинный импульс, так как в веществах плотность коротких трещин гораздо больше, чем длинных. Проходя то же самое расстояние, короткий импульс сталкивается с тем большим количеством «поглотителей», которые поглощают энергию, чем длиннее импульс. Тем не менее, в конце процесса трещинообразования оба импульса опять обладают одинаковой энергией, которая выравнивается из-за сдвига частотного диапазона в спектре Фурье. Такой импульс мы назовём остаточным.

Для каждого материала в зависимости от возникающих при разрушении и природных дефектов существует граничная частота  $\omega_c$ , выше которой спектральные компоненты импульсов проходят без затухания. Следовательно, учитывая сдвиг частот и принимая импульс прямоугольным, уменьшение звукового давления определяем величиной [5]:

$$P_c = \frac{1}{2\pi} \int_{-\omega_c}^{\omega_c} F(\omega) e^{i\omega t} d\omega. \quad (21)$$

Регистрируемое акустической аппаратурой звуковое давление определим следующим образом:

$$\begin{aligned}
 P &= P_n - P_c = \frac{1}{2\pi} \int_{-\infty}^{\infty} F(w)e^{iwt} dw - \frac{1}{2\pi} \int_{-w_c}^{w_c} F(w)e^{iwt} dw = \\
 &= \frac{1}{2\pi} \left\{ \int_{-\infty}^{-w_c} F(w)e^{iwt} dw + \int_{w_c}^{\infty} F(w)e^{iwt} dw \right\}.
 \end{aligned} \tag{22}$$

Подставляя (10) в (22) получаем:

$$P = \frac{\tau P_0}{2\pi} \int_{-\infty}^{-w_c} \frac{\sin(w\tau/2)}{w\tau/2} e^{iwt} dw + \frac{\tau P_0}{2\pi} \int_{w_c}^{\infty} \frac{\sin(w\tau/2)}{w\tau/2} e^{iwt} dw, \tag{23}$$

где  $P_0$  – амплитуда начальных волн напряжений.

Вычисляя интегралы, получаем:

$$\begin{aligned}
 P &= \frac{P_0}{2\pi} \left[ \frac{\pi}{2} - s_i w_c \left( t + \frac{\tau}{2} \right) + \frac{\pi}{2} - 3w_c \left( t + \frac{\tau}{2} \right) + \frac{\pi}{2} - s_i w_c \left( \frac{\tau}{2} - t \right) + \frac{\pi}{2} - \right. \\
 &\quad \left. - s_i \left( w_c \left( \frac{\tau}{2} - t \right) \right) \right] = P_0 \left\{ 1 - \frac{1}{\pi} \left[ s_i w_c \left( t + \frac{\tau}{2} \right) - s_i w_c \right] \right\}.
 \end{aligned} \tag{24}$$

Воспользуемся разложением интегрального синуса

$$s_i(x) = x - \frac{x^3}{3 \cdot 3!} + \frac{x^5}{5 \cdot 5!} - \frac{x^7}{7 \cdot 7!} = \sum_{n=1}^{\infty} \frac{(1)^{n-1} x^{2n-1}}{(2n-1)(2n-1)!}. \tag{25}$$

Тогда

$$P = P_0 \left\{ 1 - \frac{1}{\pi} \sum_{n=1}^{\infty} \frac{(-1)^{n-1} w_c^{2n-1} t^{2n-1}}{(2n-1)(2n-1)!} \left[ \left( 1 + \frac{\tau}{2t} \right)^{2n-1} - \left( 1 - \frac{\tau}{2t} \right)^{2n-1} \right] \right\}. \tag{26}$$

С учётом (15) - (17) и (20) получим:

$$P = \frac{2\gamma E}{\pi a} \left\{ 1 - \frac{2}{\pi} \sum_{n=1}^{\infty} \frac{(-1)^{n-1} w_c^{2n-1} t^{2n-1}}{(2n-1)(2n-1)! c^{2n-1}} \left[ \sum_{l=1}^n \frac{1}{(2l-1)} \prod_{k=1}^{2l-1} (2n-k) \left( \frac{\pi^2 a}{4l_1} \right)^{2l-1} \right] \right\} \tag{27}$$

Исследуем ряды в (27) на сходимость. Поскольку ряд  $\sum_{l=1}^n$  получен биномиальным разложением, то ряд сходится, если  $\frac{\pi 2a}{4l_1} < 1$ , т.е.  $l_1 > \frac{\pi 2a}{4}$ .

Поскольку характерные дефекты материала обычно не превышают 0,2 м ( $a < 0,2$ ), то ряд сходится при  $l_1 > 0,5$  м.

На практике не имеет смысла выбирать расстояние от забоя до места установки датчика менее 5 м. Следовательно, при практических расчётах сходимость ряда гарантирована. Ряд  $\sum_{l=1}^{\infty}$  абсолютно сходится по признаку Даламбера.

Таким образом, полученная зависимость (27) корректна и по ней можно определить амплитуду акустических сигналов на различных частотных уровнях как амплитуду механической волны, приходящей на акустический датчик.

Используя полученную зависимость для звукового давления, регистрируемого акустическим датчиком-приёмником на расстоянии  $l$  от места разрушения,

разработана программа численного расчёта в зависимости от свойств пород, граничной частоты, характерных размеров трещин. На основании экспериментальных данных, полученных на шахтах им. А.А. Скочинского, им. А.Г. Стаханова и им. XXV съезда КПСС при оценке акустической информации в момент бурения керновых скважин и проведения выработки комбайнами, установлен оценочный критерий выбросоопасности по отношению амплитуд акустических сигналов на частотных уровнях 2000 и 300 Гц. В связи с этим численные расчёты проводились для двух граничных частот  $\omega_1 = 2000$  Гц и  $\omega_2 = 300$  Гц. При этом для обоих значений варьировались следующие параметры: модуль упругости  $E = 1 \cdot 10^{11}$ ;  $E = 0,2 \cdot 10^{11}$ ;  $E = 0,05 \cdot 10^{11}$ , Н/м<sup>2</sup>; расстояние до датчика  $l = 15$ ;  $l = 20$ ;  $l = 25$  м; скорость распространения волн  $C = 3500$ ;  $C = 4500$ ;  $C = 5000$  м/с; поверхностная энергия  $\gamma = 5$ ;  $\gamma = 15$ ;  $\gamma = 20$  Дж/м<sup>2</sup>; размер дефектов  $a = 0,1$ ;  $a = 0,4$ ;  $a = 0,6$  м.

Результаты численных расчётов сведены в табл. 8. Предварительная оценка полученных значений показывает, что они удовлетворительно согласуются с натурными данными, согласно которым регистрируемое звуковое давление при разрушении пород находится в пределах 0,5-1,5 МПа, в указанных границах находятся и результаты теоретических расчётов [5].

Анализ численных значений давления импульса, который регистрируется акустическим датчиком в определённый момент времени, показывает, что давление остаточного импульса практически не зависит или изменяется незначительно (например, на частоте 2000 Гц не более чем на 15 %) при изменении расстояния установки датчика от зоны активного воздействия (удары, бурение, разрушение) и изменении скорости распространения волн по породе при прочих равных условиях.

Наиболее существенное изменение в давлении импульса наблюдается при изменении эффективной поверхностной энергии, модуля упругости и размера излучающих импульсы характерных дефектов. Следовательно, акустические характеристики излучаемых при разрушении пород импульсов зависят от свойств пород и склонности их к тому или иному виду разрушения, т.е. связаны с их выбросоопасностью. Увеличение поверхностной энергии в 4 раза приводит к увеличению амплитуды импульса в 2 раза. Аналогичное увеличение давления импульса (в 2,0-2,5 раза) наблюдается при увеличении модуля упругости на порядок при прочих равных условиях и уменьшения длины характерных «звучащих» трещин в 6 раз. Такая закономерность изменения вполне объяснима с позиций физического представления процесса формирования и распространения импульсов. Увеличение поверхностной энергии как константы материала свидетельствует об увеличении энергии, формирующей разрыв дефекта, что в результате приведёт к увеличению выделяющейся при разрушении энергии импульсного излучения.

Повышенный модуль упругости характеризует более жёсткую и упругую породу, в которой амплитуда импульса более высока и условия его распространения выше за счёт уменьшения потерь на рассеяние и затухание.

Уменьшение амплитуды импульсов с увеличением размеров дефектов объясняется двумя причинами. Во-первых, для развития дефектов больших размеров, как следует из законов механики разрушения, необходимо меньше энергии,

следовательно, и величина её излучения также будет ниже. Во-вторых, материал, в котором характерных дефектов больше, склонен к макроразрушению, и акустические характеристики разрушения его будут ниже с позиций описанного выше формирования импульсов и их взаимодействия с дефектами.

Таблица 8 – Расчётные значения амплитуды акустических импульсов

Частота $f$ , Гц	Расстояние от датчика $l$ , м	Скорость распространения волн $C$ , м/с	Эффективная поверхностная энергия $\gamma$ , Дж/м <sup>2</sup>	Модуль упругости $E$ , Н/м <sup>2</sup>	Размер трещин $a$ , м	Давление импульса $P$ , МПа
2000	25	3500	5	$0,2 \cdot 10^{11}$	0,1	0,730
	20					0,819
	15					0,857
300	25	3500	5	$0,2 \cdot 10^{11}$	0,1	0,790
	20					0,789
	15					0,788
2000	25	3500	5	$0,2 \cdot 10^{11}$	0,1	0,730
		5000				0,830
		4500				0,815
2000	25	3500	5	$0,2 \cdot 10^{11}$	0,1	0,790
		5000				0,791
		4500				0,791
2000	25	3500	5	$0,2 \cdot 10^{11}$	0,1	0,730
			15			1,27
			20			1,46
300	25	500	5	$0,2 \cdot 10^{11}$	0,1	0,790
			15			1,37
			20			1,58
2000	25	3500	5	$0,2 \cdot 10^{11}$		0,730
				$0,5 \cdot 10^{10}$		0,365
				$0,1 \cdot 10^{12}$		1,63
300	25	3500	5	$0,2 \cdot 10^{11}$	0,1	0,790
				$0,5 \cdot 10^{10}$		0,395
				$0,1 \cdot 10^{12}$		1,77
2000	25	3500	5	$0,2 \cdot 10^{11}$	0,1	0,730
					0,4	0,264
					0,6	0,159
300	25	3500	5	$0,2 \cdot 10^{11}$	0,1	0,790
					0,4	0,383
					0,6	0,306

Таким образом, с использованием зависимости для оценки давления остаточного импульса, можно определить оценочный критерий контроля состояния породного массива, в том числе его выбросоопасности для конкретных горно-геологических условий.

Проверка расчётной зависимости проведена для условий шахты им. А.А. Скочинского на экспериментальном участке бурения керновых скважин. Характеристики выбросоопасных зон песчаников имеют следующие значе-

ния:  $C = 3900$  м/с;  $E = 0,1 \cdot 10^{12}$  Н/м<sup>2</sup>;  $\gamma = 20$  Дж/м<sup>2</sup>;  $a = 0,1$  м; для невыбросоопасных зон:  $C = 3500$  м/с;  $E = 0,2 \cdot 10^{11}$  Н/м<sup>2</sup>;  $\gamma = 5$  Дж/м<sup>2</sup>;  $a = 0,6$  м. Расчёт показывает, что прогнозный критерий для указанных характеристик будет [5].

$$K_i = 1,12 = \frac{0,924}{0,520} = 1,8 \left( K_i = \frac{P_i 2000}{300}; K_n = \frac{P_n 2000}{P_n 300} \right). \quad (28)$$

В экспериментальных условиях получены следующие значения:  $K_i = 1,12$ ;  $K_n = 0,54$  и  $K_n = 2,1$ . Сравнение показывает удовлетворительную сходимость расчётных данных с экспериментальными, что подтверждает их корректность и достоверность. Ошибка не превышает 20 %, что приемлемо и достаточно для горной механики.

Для условий шахты им. XXV съезда КПСС ( $C = 3500$  м/с;  $E = 0,2 \cdot 10^{11}$  Н/м<sup>2</sup>;  $\gamma = 2$  Дж/м<sup>2</sup>;  $a = 0,4$  м) получено  $P_n 2000 = 0,116$  МПа,  $P_n 300 = 0,431$  и  $K_n = 0,27$ . Это значение может быть принято при оценке выбросоопасности песчаников в первом западном полевом откаточном штреке гор. 677 м. Следовательно, полученная зависимость позволяет достаточно надёжно определять отношение амплитуд акустического сигнала на двух частотных уровнях в неопасных зонах и может быть использована в качестве расчётной в конкретных горно-геологических условиях.

## **8 Акустический способ контроля выбросоопасности породного массива при комбайновом проведении выработок**

**8.1 Акустический способ контроля состояния породного массива.** Как уже отмечалось одним из наиболее эффективным методом контроля состояния породного массива при проведении выработок комбайнами роторного типа по выбросоопасной толще пород является акустический, который предназначен для определения опасных зон в породах. При комбайновой проходке выработок по песчаникам для контроля выбросоопасности породного массива используются два наиболее важных параметра контроля – это критерий и временной интервал.

Аппаратурная реализация предлагаемого способа контроля состояния породного массива принципиально возможна в двух вариантах. Первый из них заключается в том, что анализирующая аппаратура устанавливается на поверхности и контроль состояния породы производит специально обученный оператор. Второй вариант состоит в том, что контролирующий прибор находится непосредственно на пульте управления комбайном и сам машинист оценивает состояние разрушаемого песчаника. На данном этапе работы способ разработан только в первом варианте. В перспективе целесообразна разработка способа во втором варианте. Комплект аппаратуры контроля состояния песчаника должен включать приёмник акустического сигнала (геофон), подземный усилительный блок с модулятором, который обеспечивает передачу сигнала на поверхностный пункт регистрации по отдельной шахтной линии связи; приёмник с демодулятором и анализаторы спектров акустического сигнала.



Акустический способ прогноза выбросоопасности песчаников основывается на наблюдениях за изменением амплитуды сигнала, генерируемого в призабойной области породного массива в процессе разрушения песчаника рабочим органом комбайна.

При реализации способа достаточно важную роль играет технология установки геофона. Она должна быть технологичной, иметь максимальную помехоустойчивость и обеспечить регистрацию качественного сигнала. Поэтому геофон, как правило, помещают в шпур с регламентацией глубины его установки и расстояния от забоя выработки.

К параметрам акустического способа контроля состояния породного массива относятся: критерий акустического контроля  $K_n$ ; временной интервал контроля состояния породного массива, мин; глубина установки геофона в шпуре  $h$ , м; минимальное и максимальное расстояние геофона от поверхности забоя

Методология прогноза состоит в том, что на исследуемом участке выработки определяются текущие значения отношения амплитуд, полученные в зонах средней или высокой степени выбросоопасности, и делятся на среднее значение отношения амплитуд в неопасной зоне:

$$K_{II}^{c(e)} = \frac{K_i}{(\overline{K_n})}. \quad (29)$$

Исследованиями [5] установлено, что наиболее надёжным и информативным отличительным признаком является показатель  $K_n$  (критерий прогноза) – отношение текущих значений амплитуд акустического сигнала на частотных уровнях 2000 и 300 Гц в прогнозируемой зоне  $K_i$  к среднему значению отношения амплитуд акустического сигнала на этих же частотных уровнях в неопасных зонах  $K_n$ :

$$K_{II} = \frac{K_i}{\overline{K_n}} = \frac{\frac{Af2000_i}{Af300_i}}{\frac{1}{n} \sum \frac{Af2000_{ni}}{Af300_{ni}}}, \quad (30)$$

где  $Af2000_i$  и  $Af300_i$  – текущие значения амплитуд акустического сигнала, определённые на частотных уровнях 2000 и 300 Гц в прогнозируемой зоне, мВ;  $Af2000_{ni}$  и  $Af300_{ni}$  – текущие значения амплитуд акустического сигнала, определённые на частотных уровнях 2000 и 300 Гц в неопасных зонах, мВ;  $n$  – число усредняемых значений отношений амплитуд акустического сигнала в неопасной зоне.

Для обеспечения достаточной надёжности определения  $K_n$  число усредняемых значений  $n$  рекомендовано принимать,  $n > 10$ . Результаты выполненных ранее шахтных экспериментов [26] позволили определить количественные значения критерия акустического прогноза выбросоопасности пород: неопасное состояние породного массива характеризуется численным значением критерия меньше единицы ( $K_n < 1$ ); в песчанике средней степени выбросоопасности его значение равно от единицы до двух ( $K_n = 1...2$ ); а при значениях критерия

больше двух ( $K_n \geq 2$ ) – песчаник необходимо относить к высокой степени выбросоопасности.

Другим параметром является временной интервал выдачи заключения о состоянии песчаника в призабойной области. При проведении выработок проходческим комбайнами роторного типа прогноз должен выполняться один раз в 5 минутный период его работы.

Способ на практике осуществляется следующим образом. До начала выполнения акустического прогноза выбросоопасности на каждом песчанике проводятся разведочные наблюдения. Их сущность сводится к следующему. По оси будущей выработки в выбросоопасном слое песчаника бурится керновая разведочная скважина глубиной не менее 15 м и диаметром 76 мм. Производится оценка выбросоопасности каждого перебуренного метра песчаника по делению кернов на диски, а затем осуществляется проведение выработки комбайном в разведанной зоне породного массива. На этом участке определяются численное среднестатистическое значение отношения амплитуд акустического сигнала на частотных уровнях 2000 и 300 Гц в неопасной зоне, если весь перебуренный песчаник неопасен. Если имеются участки перебуренного песчаника средней или высокой степени выбросоопасности, то производится контрольная проверка численных значений критерия акустического прогноза для этих песчаников. Для этого оператор акустического прогноза через каждые 5 мин работы комбайна по проходке выработки с анализаторов спектров, настроенных на центральные частоты 2000 и 300 Гц, считывает показания амплитуд акустического сигнала и определяет отношение амплитуды на частоте 2000 Гц к амплитуде на частоте 300 Гц:

$$K_{ni} = \frac{Af 2000_i}{Af 300_i}. \quad (31)$$

После этого устанавливается среднее значение отношения амплитуд в неопасной зоне, причём только с участков, на которых керн, полученный из разведочной скважины, не делился на диски:

$$K_n = \sum K_{ni} = \frac{1}{n} \sum_1^n \frac{Af 2000_{ni}}{Af 300_{ni}}. \quad (32)$$

После завершения разведочных наблюдений выполняется непосредственно прогноз выбросоопасности песчаников в забое выработки, проводимой проходческим комбайном. Для этого оператор акустического прогноза выполняет следующие операции [41]:

а) производит измерение текущих значений амплитуд акустического сигнала на частотных уровнях 2000 и 300 Гц в прогнозируемой зоне через каждые 5 мин работы комбайна  $Af2000$  и  $Af300$ , мВ;

б) определяет отношение текущих значений амплитуд в прогнозируемой зоне  $K_i$ :

$$K_i = \frac{Af 2000_i}{Af 300_i} \quad (33)$$

в) определяет текущее численное значение критерия акустического прогноза выбросоопасности исследуемых песчаников:

$$K_n = \frac{K_i}{K_n}. \quad (34)$$

При  $K_n = 1 \dots 2$  даётся заключение об установлении зоны средней степени выбросоопасности, а при  $K_n > 2$  – высокой степени выбросоопасности. В соответствии с результатами проведённого прогноза выбросоопасности песчаника определяется скорость безопасной выработки комбайном роторного типа проходки согласно требований [5, 41].

**8.2 Использование акустического способа контроля при комбайновом проведении выработок.** Способ акустического контроля применялся на шахте им. XXV съезда КПСС ПО «Макеевуголь» при прохождении первого западного полевого откаточного штрека гор. 677 м проходческим комбайном КРТ по выбросоопасному пласту песчаника  $n_1sN_1^6$ .

Согласно методике ведения акустического контроля [5, 26, 41], на первых 40 м проходки выработки было определено среднее значение отношения амплитуд акустического сигнала на частотных уровнях 2000 и 300 Гц в неопасных зонах и проведена оценка численных значений критерия акустического контроля в выбросоопасных зонах. Как показали результаты оценки, критерий изменяется в интервале от единицы до двух. Анализ кернового материала указывал, что встреченные зоны являлись средней степени выбросоопасности.

С применением акустического контроля выбросоопасности пород на этой шахте пройдено свыше 1200 м выработки в различных горно-геологических условиях. При проведении первого западного полевого откаточного штрека были встречены незащищённые участки в выбросоопасной толще породного массива и опасные по выбросам породы зоны ПГД.

На рис. 16 – рис. 17 показаны графики изменения текущих значений отношений амплитуд при проведении выработки проходческим комбайном роторного типа КРТ в наиболее характерных по свойствам и составу пород зонах. Видно, что наибольшие изменения претерпевает отношение амплитуд при входе в зону ПГД длиной около 300 м (см. рис. 17). Породы на этом участке относились к высокой степени опасности, отношение амплитуд акустического сигнала в них более чем в 2 раза превышали среднее значение отношения амплитуд акустического сигнала в неопасных зонах. При проведении горных работ в зоне ПГД под действием повышенных напряжений в центральной части поверхности забоя происходило самопроизвольное разрушение песчаника, после окончания работ по проходке по всей площади от забоя отделялись выпукло-вогну-

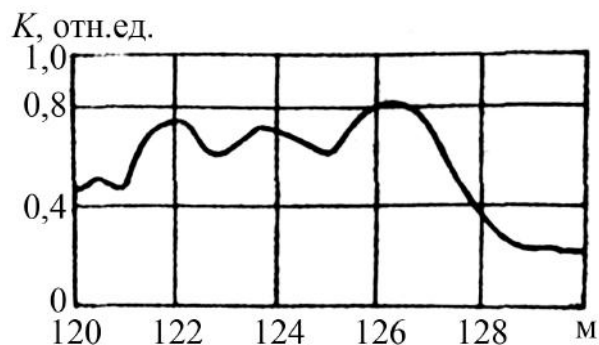


Рисунок 16 – Изменение отношения амплитуд акустического сигнала при входе выработки в зону ПГД

тые пластины. На отдельных участках выработки в зоне ПГД происходило стреляние керна диаметром около 100 мм, который оставался в центре забоя после сведения секторов исполнительного органа проходческого комбайна.

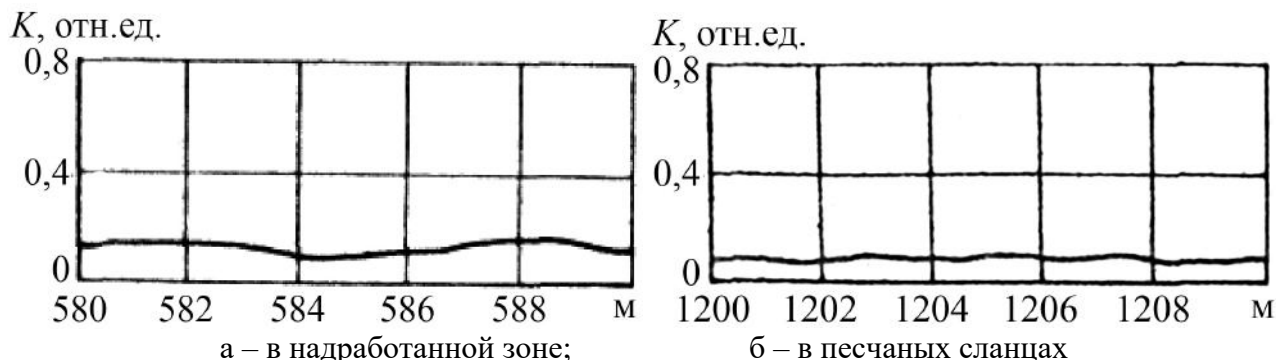


Рисунок 17 – Изменение отношения амплитуд акустического сигнала при проходке выработки

При проходке выработки в наработанной зоне породного массива (см. рис. 17,а) текущие значения отношения амплитуд акустического сигнала остаются почти постоянными. При этом их количественные значения примерно в 1,5 раза меньше среднего значения отношения амплитуд акустического сигнала в неопасных зонах. При проведении выработки комбайном в песчаных сланцах (см. рис. 17,б) наблюдалась аналогичная закономерность.

Способ был успешно применён также на шахте им. А.Г. Стаханова ПО «Красноармейскуголь» при проведении северного полевого магистрального конвейерного штрека проходческим комплексом «Союз-19у» по выбросоопасному пласту песчаника  $L_{1s}l_1$ . В процессе проходки выявлено семь зон средней степени выбросоопасности. Критерий акустического контроля в указанных зонах находился в пределах 1-1,7.

На выявленных опасных участках при проведении выработки операторы акустического контроля давали машинисту комбайна команду на ограничение скорости проходки. Это позволяло предотвратить создание выбросоопасной ситуации и управляемо освобождать накопленную породным массивом упругую энергию. На неопасных участках естественно все ограничения по темпам проходки снимались.

В целом, акустический способ контроля выбросоопасности породного массива позволяет оперативно оценивать ситуацию в призабойной области и управлять разрушением песчаника. В последнее время ИГТМ НАН Украины и МакНИИ проводят работы по уточнению параметров акустического способа прогноза выбросоопасности пород при проведении выработок проходческими комбайнами избирательного действия, поскольку эти параметры будут несколько отличаться от параметров для выработок, проводимых комбайнами роторного типа.

Разработанный алгоритм акустического способа был включён в «Инструкцию по безопасному ведению горных работ на пластах, опасных по внезапным выбросам угля, породы и газа» [41] в качестве мероприятия оценки выбросоопасности пород при проведении подготовительных выработок комбайнами роторного типа. Вместе с этим, авторы отдают себе отчёт, что предложенный способ,

учитывая исследования, проведенные МакНИИ и другими организациями, по распространению акустических импульсов в углепородной среде, и новые разработки по средствам измерения и компьютерных технологий, нуждается в серьезной доработке и, соответственно, корректировке параметров. Данные работы, в настоящее время, ведутся в ИГТМ НАН Украины, МакНИИ, НГУ, ДонНИИ и в других организациях.

#### СПИСОК ЛИТЕРАТУРЫ

1. Прогноз и предотвращение выбросов пород и газа / Потураев В.Н., Зорин А.Н., Забигайло В.Е. [и др.] – Киев: Наукова думка, 1986. – 160 с.
2. Шевелев, Г.А. Механизм развития и затухания выбросов угля, породы и газа / Г.А. Шевелев // Геотехническая механика: Сб. науч. тр. – Днепропетровск. – 1993. – Вып. 2. – С. 46-49.
3. Зорин, А.Н. Управление динамическими проявлениями горного давления / А.Н. Зорин. – М.: Недра, 1978. – 174 с.
4. Шевелев, Г.А. Динамика выбросов угля, породы и газа / Г.А. Шевелев. – Киев: Наукова думка, 1989. – 160 с.
5. Минеев, С.П. Проведение выработок проходческими комбайнами по выбросоопасным угольным пластам и породам / С.П. Минеев, А.А. Рубинский. – Днепропетровск: Дніпро, 2006. – 384 с.
6. Закономерность разрушения горных пород в подземных условиях. – Открытие № 337, СТ-10573 от 04.82 г. – Оpubл. 1988, №6.
7. Зорин, А.Н. Управляемое высвобождение энергии горного массива – основа технологии будущего / А.Н. Зорин // Геотехническая механика: Сб. науч. тр. – Днепропетровск. – 1993. – Вып. 2. – С. 29-34.
8. Лях, В.В. Математическое моделирование вибровоздействия на газонасыщенный угольный массив / В.В. Лях, С.П. Минеев // Прикладная математика и механика. – 1994. – Том. 58. – Вып. 1. – С. 69-76.
9. Минеев, С.П. Научные основы использования волновых и пульсационных эффектов для снижения газодинамической активности угольных пластов: Автореф. дис. ... д-ра техн. наук / С.П. Минеев. – Днепропетровск: ИГТМ НАН Украины. – 1996. – 35 с.
10. Колесников В.Г. Геомеханические основы динамики горного давления и разработка способов ведения горных работ в выбросоопасном массиве: Автореф. дис. ... д-ра техн. наук / В.Г. Колесников. – Днепропетровск: ИГТМ АН УССР, 1991. – 36 с.
11. Зорин, А.Н. Механика управления гетерогенным упругонаследственным горным массивом / А.Н. Зорин, Н.Н. Долинина, В.Г. Колесников. – Киев: Наук. думка, 1981. – 218 с.
12. Зорин, А.Н. Механика разрушения горного массива и использование его энергии при добыче полезных ископаемых / А.Н. Зорин, Ю.М. Халимендик, В.Г. Колесников. – М.: Недра, 2001. – 413 с.
13. Батугина, И.М. Геодинамическое районирование месторождений при проектировании и эксплуатации рудников / И.М. Батугина, И.И. Петухов. – М.: Недра, 1988. – 168 с.
14. Бриджмен, П.В. Исследование больших пластических деформаций и разрывов / П.В. Бриджмен. – М.: Изд-во иностр. лит., 1955. – 444 с.
15. Минеев, С.П. Свойства газонасыщенного угля / С.П. Минеев. – Днепропетровск: НГУ, 2009. – 220 с.
16. Зорин, А.Н. О природе динамических проявлений горного давления / А.Н. Зорин, В.Г. Колесников // Докл. АН УССР. Сер. А. – 1990. – № 10. – С. 41-43.
17. Правила ведення гірничих робіт на пластах, схильних до газодинамічних явищ: Стандарт Мінвуглепрому України: СОУ 10.1.00174088. 011 – 2005: Видання офіційне. – Київ: Мінвуглепром України, 2005. – 221 с.
18. Правила безопасности в угольных шахтах. – Киев: Основа, 2005. – 420 с.
19. Технологические схемы разработки пластов, опасных по внезапным выбросам угля, породы и газа. – М.: ИГД им.А.А.Скочинского, 1982. – 255 с.
20. Минеев, С.П. О методологии пересечения стволами выбросоопасных пластов / С.П. Минеев, А.А. Рубинский, С.В. Борщевский // Науковий вісник НГА України. – 2004. – Вип. 1. – С. 15-19.
21. Григорьев, Л.К. Новый стволпроходческий комбайновый комплекс СК-1У / Л.К. Григорьев // Уголь Украины. – 1977. – № 10. – С. 31.
22. Зорин, А.Н. Использование энергии горного массива при добыче полезных ископаемых / А.Н. Зорин // Будущее горной науки. – М.: Наука. – 1989. – С. 64-70.
23. Опыт применения набрызг-бетона для крепления выработок в выбросоопасных породах Донбасса / Е.Д. Ковтун, И.Г. Шарова, Л.Я. Парчевский и др. // Внезапные выбросы на больших глубинах: Сб. науч. тр. – Киев: Наукова думка. – 1979. – С. 156-158.
24. Комиссаров, Д.М. О мерах по повышению безопасности труда при проведении туннелей в газоносных и выбросоопасных породах / Д.М. Комиссаров, А.Д. Бондаренко, Б.А. Лыиков. – Энергетическое строительство. – 1988. – № 5. – С. 36-38.
25. Лыиков Б.А. Опыт проведения туннеля Арпа-Севан в сложных горно-геологических условиях / Б.А. Лыиков, А.Д. Бондаренко, В.Н. Постовалов. – Гидротехническое строительство. – 1983. – № 7. – С. 13-15.
26. Управление состоянием горного массива / А.Н. Зорин, В.Г. Колесников, С.П. Минеев, А.А. Прусова, Е.Д. Ковтун. – Киев: Наукова думка, 1986. – 216 с.
27. Минеев, С.П. Прогноз и предотвращение выбросов угля и газа на шахтах Украины / С.П. Минеев. – Мариуполь: Східний

- видавничій дім, 2016. – 254 с.
28. Булат, А.Ф. Геофизический контроль массива при отработке угольных пластов / А.Ф. Булат, В.К. Хохолев. – К.: Наукова думка, 1990. – 165 с.
  29. Методы прогноза и способы предотвращения выбросов угля, породы и газа / Ю.Н. Малышев, А.Т. Айруни, Ю.Л. Худин, М.И. Большинский. – М.: Недра, 1995. – 352 с.
  30. Инструкция по применению сотрясательного взрыва в угольных шахтах Украины. – Макеевка: МакНИИ, 1994. – 46 с.
  31. Гликман, А.Г. Поля упругих колебаний в горных породах / А.Г. Гликман. – Л., 1984. 63 с. – Деп. в ОЦНТИ ВИЭМС 10.04.85 № 188 мг – 85 с.
  32. Шашенко, А.Н. Оперативный контроль высоконапряженного массива в подземных выработках / А.Н. Шашенко, Е.В. Масленников, А.В. Солодянкин // Уголь Украины. – 2004. – № 1. – С. 35-37.
  33. Лунев, С.Г. К обоснованию параметров аппаратуры для передачи акустического сигнала на поверхность / С.Г. Лунев, В.Н. Бунчиков // Вісник НГУ. – 1999. – №6. – С. 44-46.
  34. А.с. № 1714160, СССР. Способ волнового воздействия на горный массив / В.Н. Потураев, А.Г. Червоненко, С.П. Минеев, В.С. Бабенко, А.А. Прусова. – 1992. – Бюл. 7. – 11 с.
  35. Контроль выбросоопасности породного массива при проведении подготовительных выработок / А.Н. Зорин, В.Г. Колесников, Е.Д. Ковтун [и др.]. – Днепропетровск: Облгиздат, 1992. – 4 с.
  36. Мирер, С.В. Об акустическом контроле напряженности краевой части выбросоопасного угольного пласта / С.В. Мирер // Шахтная геофизика и геология. – 1976. – № 102. – С. 34-38.
  37. Иванов-Шиц, Н.К. Спектральные характеристики сейсмоакустических сигналов как прогностический характер динамических явлений / Н.К. Иванов-Шиц // Рудничная аэрология и внезапные выбросы угля, породы и газа. – М.: ИГД им. А.А. Скочинского. – 1981. – С. 3-12.
  38. Минеев, С.П. Контроль состояния массива при проведении выработок в сложных горно-геологических условиях / С.П. Минеев, А.А. Рубинский, Г.И. Колчин // Геотехнічна механіка: Міжвід. Зб. наук. праць. Ін-т Геотехнічної механіки НАН України. – Дніпропетровськ. – 2005. – Вип. 56. – С. 49-55.
  39. Потураев, В.Н. Пульсационные и волновые эффекты в горном массиве / В.Н. Потураев, С.П. Минеев. – Киев: Наукова думка, 1993. – 140 с.
  40. Потураев, В.Н., Использование вибрационных и волновых эффектов при отработке выбросоопасных пластов / В.Н. Потураев, С.П. Минеев. – Киев: Наукова думка, 1992. – 200 с.
  41. Инструкция по безопасному ведению горных работ на пластах, опасных по внезапным выбросам угля, породы и газа. – М.: Минуглепром СССР, 1989. – 187 с.

#### REFERENCES

1. Poturayev, V.N., Zorin, A.N., Zabigailo, V.E. (et al.) (1986), *Prognoz i predotvrashcheniye vybrosov porod i gaza* [Forecast and prevention of emissions of rocks and gas], Naukova dumka, Kyiv, Ukraine.
2. Shevelev, G.A. (1993), "The mechanism of development and attenuation coal emissions rock and gas", *Geo-Technical Mechanics*, no. 2, pp. 46-49, Dnipropetrovsk, Ukraine.
3. Zorin, A.N. (1978), *Upravlenie dinamicheskimi proiavleniyami gornogo davleniia* [Control of dynamic manifestations of rock pressure], Nedra, Moscow, USSR.
4. Shevelev, G.A. (1989), *Dinamika vybrosov uglya, porody i gaza* [The dynamics of coal, rock and gas emissions], Naukova dumka, Kyiv, Ukraine.
5. Mineev, S.P. and Rubinskiy, A.A. (2006), *Provedeniye vyrabotok prokhodcheskimi kombaynami po vybrosoopasnym ugolnym plastam i porodam* [Carrying out excavations by tunneling combines on the ejection-hazardous coal seams and rocks], Dnipro, Dnipropetrovsk, Ukraine.
6. Zorin, A.N. (1988), *Zakonmernost razrusheniya gomnykh porod v podzemnykh usloviyakh* [The regularity of the destruction of rocks in underground conditions], Discovery no. 337. СТ-10573 of april 1982.
7. Zorin, A.N. (1993), "Managed release of energy of the mountain massif - the basis of the technology of the future", *Geo-Technical Mechanics*, no. 2, pp. 29-34, Dnipropetrovsk, Ukraine.
8. Liakh, V.V. and Mineev, S.P. (1994), "Mathematical modeling of vibration influence on gas-saturated coal massif", *Prikladnaya matematika i mekhanika* [Applied Mathematics and Mechanics], V. 58, no. 1, pp. 69-76, Moscow, RF.
9. Mineev, S.P. (1996), "Scientific bases of using wave and pulsation effects to reduce the gas dynamic activity of coal seams", Abstract of D. Sc. dissertation, National Academy of Sciences, The Polyakov Institute of Geotechnical Mechanics, Dnipropetrovsk, Ukraine.
10. Kolesnikov, V.G. (1991), "Geomechanical foundations of the dynamics of rock pressure and the development of methods for conducting mining operations in an ejection-hazardous massif", Abstract of D. Sc. dissertation, National Academy of Sciences, The Polyakov Institute of Geotechnical Mechanics, Dnipropetrovsk, Ukraine.
11. Zorin, A.N. and Kolesnikov, V.G. (1981), *Mekhanika upravleniya geterogennym uprugonasledstvennym gomnym massivom* [Mechanics of control of a heterogeneous elastically hereditary mountain massif], Naukova dumka, Kyiv, Ukraine.
12. Zorin, A.N., Halimendik, Yu.M. and Kolesnikov, V.G. (2001), *Mekhanika razrusheniia gornogo massiva i ispolzovanie ego energii pri dobyche poleznykh iskopaemykh* [Mechanics of destruction of a mountain massif and use of its energy during mining operations], Nedra, Moscow, RF.
13. Batugina, I.M. and Petuhov, I.I. (1988) *Geodinamicheskoye rayonirovaniye mestorozhdeniy pri proyektirovani i ekspluatatsii rudnikov* [Geodynamic zoning of deposits in the design and operation of mines], Nedra, Moscow, USSR.
14. Bridgman, P.W. (1955), *Issledovanie bolshikh plasticheskikh deformatcii i razryvov* [Studies in large plastic flow and fracture: with

- special emphasis on the effects of hydrostatic pressure], Izdatelstvo inostrannoi literatury, Moscow, USSR.
15. Mineev, S.P. (2009), *Svoystva gazonasyschennogo uglia* [Properties of gas-saturated coal], NGU, Dnipropetrovsk, Ukraine.
  16. Zorin, A.N. and Kolesnikov, V.G. (1990), "On the nature of the dynamic manifestations of rock pressure", *Reports of the National Academy of Sciences of Ukraine*, Ser. A, no. 10, p. 41-43, Kyiv, Ukraine.
  17. Minvugleprom Ukraïni (2005), *SOU 10.1.00174088.011-2005: Pravyla vedennya hirnychykh robıt na plastakh, skhylnykh do hazodynamichnykh yavlyshch* [SOU 10.1.00174088.011-2005: Rules for conducting mining operations on reservoirs prone to gas-dynamic phenomena], Kyiv, Ukraine.
  18. *Safety rules in coal mines* (2005), Osnova, Kyiv, Ukraine.
  19. *Technological schemes for the development of reservoirs dangerous for sudden releases of coal, rock and gas* (1982), Skochinsky Institute of Mining, Moscow, USSR.
  20. Mineev, S.P., Rubinskyi, A.A. and Borshchevskiy, S.V. (2004), "On the methodology of the intersection of barrels of hazardous gases", *Scientific Bulletin of National Mining University*, no. 1, p. 15-19, Dnipropetrovsk, Ukraine.
  21. Grigoriev, L.K. (1977), "The new SK-1U scraper harvester complex", *Ugol Ukrainy* [Coal of Ukraine], no. 10, p. 31, Kyiv, USSR.
  22. Zorin, A.N. (1989), "The use of energy of the mountain massif in the extraction of minerals", *Budushcheye gornoy nauki* [The Future of Mining Science], p. 64-70, Nauka, Moscow, USSR.
  23. Kovtun, E.D., Sharova, I.G., Parchevskiy L.Ya. (et al.) (1979), "Experience in the application of shotcrete for fixing workings in ejecta-hazardous rocks of Donbass", *Vnezapnyye vybrosy na bolshikh glubinakh* [Sudden emissions at great depths], p. 156-158, Naukova dumka, Kyiv, USSR.
  24. Komissarov, D.M., Bondarenko, A.D. and Lysikov, B.A. (1988), "On measures to improve labor safety in the conduct of tunnels in gas-bearing and outburst-hazardous rocks", *Energeticheskoe stroitelstvo* [Power Construction], no. 5, p. 36-38, Moscow, USSR.
  25. Lysikov, B.A., Bondarenko, A.D. and Postovalov, V.N. (1983), "Experience of the Arpa-Sevan tunnel in difficult mining and geological conditions", *Gidrotekhnicheskoye stroitelstvo* [Hydraulic engineering], no. 7, p. 13-15, Moscow, USSR.
  26. Zorin, A.N., Kolesnikov, V.G., Mineev, S.P., Prusova, A.A. and Kovtun, E.D. (1986), *Upravleniye sostoyaniyem gornogo massiva* [Managing the state of the mountain massif], Naukova dumka, Kyiv, Ukraine.
  27. Mineev, S.P. (2016), *Prognoz i predotvrashcheniye vybrosov uglia i gaza na shakhtakh Ukrainy* [Forecast and prevention of coal and gas emissions in mines of Ukraine], Eastern Publishing House, Mariupol, Ukraine.
  28. Bulat, A.F. and Hoholev, V.K. (1990), *Geofizicheskiy kontrol massiva pri otrabotke ugolnykh plastov* [Geophysical control of the massif in the mining of coal seams], Naukova dumka, Kyiv, Ukraine.
  29. Malyshev, Yu.N., Airuni, A.T., Hudin, Yu.L. and Bolshinskiy, M.I. (1995), *Metody prognoza i sposoby predotvrashcheniya vybrosov uglia, porody i gaza* [Forecast methods and methods for preventing coal, rock and gas emissions], Nedra, Moscow, RF.
  30. *Instructions for the use of explosive explosions in coal mines in Ukraine* (1994), MakNII, Makeevka, Ukraine.
  31. Glikman, A.G. (1984), *Polya uprugikh kolebaniy v gornykh porodakh* [Fields of elastic vibrations in rocks], Dep. in the OCSETI VIEMS 10 April 1985, no. 188mg.
  32. Shashenko, A.N., Maslennikov, E.V. and Solodianskiy, A.V. (2004), "Operational control of a high-tension massif in underground workings", *Coal of Ukraine*, no. 1, p. 35-37, Kyiv, Ukraine.
  33. Lunev, S.G. and Bunchikov, V.N. (1999), "To the substantiation of the parameters of the equipment for transmitting the acoustic signal to the surface", *Scientific Bulletin of National Mining University*, no. 6, p. 44-46, Dnipropetrovsk, Ukraine.
  34. Poturaev, V.N., Chervonenko, A.G., Mineev, S.P., Babenko, V.S. and Prusova, A.A. (1992), *Sposob volnovogo vozdeystviya na gornyy massiv* [Method of wave action on a mountain massif], USSR, Bul. 7. Pat. 1714160.
  35. Zorin, A.N., Kolesnikov, V.G., Kovtun, E.D. (et al.) (1992), *Kontrol vybrosoopasnosti porodnogo massiva pri provedenii podgotovitelnykh vyrabotok* [Control of the rock outburst hazard in carrying out preparatory excavations], Oblknigizdat, Dnipropetrovsk, Ukraine.
  36. Mirer, S.V. (1976), "On the acoustic control of the intensity of the marginal part of the ejection-hazardous coal seam", *Shakhtnaia geofizika i geologiya* [Mine geophysics and geology], no. 102, p. 34-38, Leningrad, USSR.
  37. Ivanov-Shitc, N.K. (1981), "Spectral characteristics of seismoacoustic signals as a prognostic character of dynamic phenomena", *Rudnichnaya aerologiya i vnezapnyye vybrosy uglia, porody i gaza* [Mine aerology and sudden emissions of coal, rock and gas], p. 3-12, Skochinsky Institute of Mining, Moscow, USSR.
  38. Mineev, S.P., Rubinskyi, A.A. and Kolchin, G.I. (2005), "Monitoring of the state of the massif in the performance of excavations in difficult mining and geological conditions", *Geo-Technical Mechanics*, no. 56, pp. 49-55, Dnipropetrovsk, Ukraine.
  39. Poturaev, V.N. and Mineev, S.P. (1993), *Pulsatsionnyye i volnovyye efekty v gornom massive* [Pulsating and wave effects in the mountain massif], Naukova dumka, Kyiv, Ukraine.
  40. Poturaev, V.N. and Mineev, S.P. (1992), *Ispolzovaniye vibratsionnykh i volnovykh effektov pri otrabotke vybrosoopasnykh plastov* [The use of vibrational and wave effects in the development of outburst hazardous layers], Naukova dumka, Kyiv, Ukraine.
  41. Minvugleprom USSR (1989), *Instruktsiya po bezopasnomu vedeniyu gornykh robıt na plastakh, opasnykh po vnezapnym vybrosam uglia, porody i gaza* [Instructions for the safe management of mining operations on formations that are dangerous for sudden releases of coal, rock and gas], Moscow, USSR.

#### Об авторах

**Минеєв Сергій Павлович**, доктор технічних наук, професор, завідує відділом, Інститут геотехнічної механіки ім. Н.С. Полякова НАН України, Дніпр, Україна, sergminee@gmail.com

#### About the authors

**Mineev Sergey Pavlovich**, Doctor of Technical Sciences (D. Sc.), Professor, Head of the department, Institute of Geotechnical Mechanics named by N. Polyakov of National Academy of Science of Ukraine (IGTM NASU), Dnipro, Ukraine, sergminee@gmail.com

**Анотація.** Останнім часом все більші обсяги проведення підготовчих виробок виконуються прохідницькими комбайнами, особливо при необхідності високих темпів проходки. Разом з тим, враховуючи, що більшість шахт відпрацьовує пласти, схильні до газодинамічних явищ, виникає необхідність в заходах з безпеки робіт при проведенні виробок по викидонебезпечних породах. Тому в даній статті зроблена спроба узагальнити досвід і особливості безпечного проведення виробок прохідницькими комбайнами.

Розглянуто основні питання безвибухового проведення виробок по викидонебезпечних породах комбайнами роторного типу. В рамках статті розглянуті основні положення концепції розвитку і згасання викидів породи, газу та інших газодинамічних явищ. Представлена концепція керованого вивільнення енергії гірського масиву при проведенні виробок комбайнами. Представлені фізичні основи зв'язку параметрів акустичного сигналу зі станом породного масиву і акустичний спосіб контролю викидонебезпечності породного масиву при комбайновому проведенні виробок. Ці напрямки досліджень коротко розглянуті нижче. Розглянуто результати проведення вертикальних стволів прохідницькими комплексами. Наведено результати безвибухового проведення горизонтальних виробок і тунелів по викидонебезпечних породах. У статті розглянуті основні принципи автоматизації прохідницьких комбайнів роторного типу і технологічна схема розміщення засобів автоматизованого управління прохідницьких комбайнів в викидонебезпечному забої.

Розглянута розроблена концепція керованого вивільнення енергії гірського масиву, яка визначена як наукове відкриття, сутність якого полягає в тому, що при зростанні швидкості переміщення поверхні оголення породного масиву підвищується інтенсивність крихкого руйнування порід в призабійній області, обумовлена концентрацією і локалізацією сил гірського тиску. Ця закономірність проявляється найбільш активно в породах з яскраво вираженими властивостями крихкості, наприклад вугілля, піщаник тощо.

Наведено результати дослідження фізичних і механічних основ зв'язку параметрів акустичних сигналів, що реалізуються в гірському масиві з урахуванням його стану, які дозволили визначити умови формування і поширення сейсмічних імпульсів при руйнуванні напружених порід. Це дозволило запропонувати спосіб контролю викидонебезпечності породного масиву за рахунок використання двох найбільш важливих параметрів контролю – це критерій і часового інтервалу. Розроблений алгоритм акустичного способу прогнозу викидонебезпечності порід при комбайновому проведенні виробок було включено до нормативних документів.

**Ключові слова:** вироблення, викидонебезпечність, прохідницький комбайн, роторного типу, акустичних сигнал.

**Abstract.** Lately, more and more preparatory roadways are mined by tunneling machines, especially when high rates of drivage are required. At the same time, considering that the majority of mines are working in strata prone to gas dynamic phenomena, there is a need for safety measures for mining the prone-to-outburst rocks. Therefore, in this article, an attempt is made to generalize experience and peculiarities of safety drivage by tunneling machines.

The key issues of blast-free mining of prone-to-outburst rocks by rotary-type tunneling machines are considered. Within the framework of the article, the main provisions of the concept of development and damping of rock- and gas-outbursts and other gas-dynamic phenomena are considered. The concept of controlled release of energy from the rock massif mined by tunneling machines is given. Physics of interdependence between parameters of acoustic signal and state of the rock massif and acoustic method for controlling risk of outburst of the rock massif mined by tunneling machine are presented. These areas of research are briefly considered below. Results of boring of vertical trunks by tunneling complexes are considered. Results of the blast-free mining of horizontal workings and tunnels in the prone-to-outburst rocks are given. The article also presents basic principles of rotor-type tunneling machine automation and technological scheme for laying out facilities for automatic control of tunneling machine in the prone-to-outburst face.

The developed concept of controlled release of rock mass energy is defined as a scientific discovery, the essence of which lies in the fact that as the rate of movement of the exposed rock surface increases, the intensity of brittle fracture of rocks in the face area increases due to the concentration and localization of the rock pressure forces. This pattern manifests itself most actively in rocks with pronounced properties of brittleness, for example, coal, sandstone, etc.

Results of the investigation of physical and mechanical bases for interdependence of parameters of acoustic signals in the rock massif were obtained with taking into account the rock state, and the findings presented in the article allowed to determine conditions for seismic impulse formation and propagation when the strained rocks were destructed. This made it possible to propose a method for controlling risk of rock outburst basing on two most important control parameters < details of which are described in the article. The designed algorithm of acoustic method for forecasting the rock outburst during mining by tunneling machines was included into the normative documents.

**Keywords:** mining, outburst risk, tunneling machine of rotary type, acoustic signal.

*Стаття поступила в редакцію 15.01.2018*

*Рекомендовано к печати д-ром техн. наук В.Г. Шевченко*