

# КОМП'ЮТЕРНІ ЗАСОБИ, МЕРЕЖІ ТА СИСТЕМИ

*M.I. Mudrenko, Y.V. Melnyk*

## **CREATION AND TESTING MODERNIZED MEASURING PROBES WITH OVERCONDUCTING ANTENNAS**

*The questions of creation of modernized measuring probes with superconducting antennas for SQUID magnetometers are considered.*

*Key words: measuring probes, overconducting antennas, SQUID-magnetometer.*

*Рассмотрены вопросы создания модернизированных измерительных зондов со сверхпроводящими антеннами для СКВИД-магнитометров.*

*Ключевые слова: измерительные зонды, сверхпроводящие антенны, СКВИД-магнитометр.*

*Розглянуті питання створення модернізованих вимірювальних зондів з надпровідними антенами для СКВИД-магнітометрів.*

*Ключові слова: вимірювальні зонди, надпровідні антени, СКВИД-магнітометр.*

© M.I. Mudrenko, S.V. Melnyk,  
2018

УДК 681.327

М.І. МУДРЕНКО, Є.В. МЕЛЬНИК

## **СТВОРЕННЯ ТА ТЕСТУВАННЯ МОДЕРНІЗОВАНИХ ВИМІРЮВАЛЬНИХ ЗОНДІВ З НАДПРОВІДНИМИ АНТЕНАМИ**

**Вступ.** Багатоканальна магнітокардіографічна система призначена для реєстрації надслабких сигналів, що генеруються серцем людини, за умов високого рівня електромагнітних перешкод сучасного міста, має демонструвати надійну та стабільну роботу незалежно від зовнішніх впливів, а саме зміни рівня електромагнітних перешкод, зміни рівня рідкого гелія у кріостаті, циклічні зміни температури у кріостаті та інше. Надвисока чутливість магнітокардіографічної системи до магнітного потоку ( $15 \div 20 \times 10^{-15}$  Т), потребує особливого підходу до конструювання вхідних ланцюгів кріоелектронної частини реєструючої системи, особливо надпровідної антени та СКВИД-сенсора.

**Постановка задачі.** Мінімізувати вплив на роботу магнітокардіографічної системи дестабілізуючих факторів пов'язаних із змінами температури, що негативно впливають на ступінь балансу надпровідних антен – градієнтометр другого порядку та детекторів магнітного поля – СКВИДів.

**Реєстрація сигналу за допомогою вимірювального каналу.** Магнітометрична система для реєстрації магнітних сигналів серця людини складається із дев'яти незалежних вимірювальних каналів у складі яких є надпровідна антена, надчутливий СКВИД-сенсор та електроніка первинної обробки сигналів. Надпровідна антена – градієнтометр другого порядку забезпечує просторову селекцію сигналів за умов значного рівня

промислових перешкод. Така антена за умов високого ступеня балансу приймаючих котушок ( $10^{-5} \div 10^{-6}$ ) зменшує просторову чутливість до магнітних сигналів пропорційно  $1/r^5$ , де  $r$  – відстань від антени до джерела сигналу. Таким чином на сигнали від серця людини, що знаходиться на відстані  $60 \div 80$  см від антени, практично немає впливу, а віддалені сигнали від електричної мережі, трансформаторів живлення, електричних моторів, ліній електропередач тощо, які знаходяться на значних відстанях від вимірювальної антени, зменшуються суттєво. Однак це правильно тільки для градієнтометра з високим ступенем балансу, який досягається вирівнюванням ефективних площ витків градієнтометра за допомогою спеціальних тримерних елементів. Тримерні елементи це надпровідні пластини або замкнуті витки з надпровідника, що за допомогою механічної системи переміщуються щодо відповідних витків вимірювальної антени з метою вирівнювання ефективних площ її витків. Процедура балансування здійснюється в системі котушок однорідного поля послідовно для кожної антени магнітометричної системи.

**Особливості приймальної антени.** Антена СКВІД-каналу є аксіальний градієнтометр 2-го порядку діаметром 20 мм і базою 60 мм. Матеріал каркасу антени вибрано із умови приблизного рівняння коефіцієнтів лінійного розширення ніобія і текстоліта. Необхідна початкова ступінь балансу градієнтометра, не гірше ( $10^{-3}$ ), що забезпечується високою точністю виготовлення каркасу, ретельністю намотки ніобієвого дроту і фіксацією його спеціальним клеєм. Підвищення ступеня балансу антени до  $10^{-5} \div 5 \times 10^{-6}$  можливе тільки за допомогою додаткового балансування антени. Магнітометрична система з добре збалансованими антенами забезпечує приймання якісного сигналу від серця людини та мінімізує вплив віддалених джерел перешкод. В процесі роботи магнітометричної системи можуть з'явитись фактори, що можуть порушити високу ступінь балансу антени. Це насамперед зміна рівня рідкого гелію у процесі випаровування, відігрів системи та навіть зміна місця розташування системи, пов'язана із зміною конфігурації зовнішніх магнітних полів.

**Можливості підвищення стабільності роботи багатоканальних магнітометричних реєстраторів за умов значних змін температур.** Для підвищення показників стабільної роботи магнітокардіографічної системи за умов значних змін температур незалежно від рівня рідкого гелію у кріостаті та від кількості циклів «відігрів-охолодження» кріостату необхідно компенсувати зміни геометричних розмірів деталей зондів, зокрема надпровідних антен. При роботі системи кріостат охолоджується рідким гелієм, тому різниця температур теплового та охолодженого кріостата складає близько 300 °К, що приводить до значних змін геометричних розмірів деталей зондів, зокрема надпровідних антен. Матеріал та конструкція каркасів надпровідних антен рис. 1, вибрана таким чином, щоб теплові коефіцієнти розширення ніобієвого дроту, яким намотано антену та каркасу з вуглецевого композиту були майже однакові.

В такому випадку можна буде запобігти спотворенню геометрії антени та змінам ступеня її балансу. Проте треба мати на увазі, що надпровідна антена, гра-

дієтметр другого порядку, виготовлена з ніобієвого дроту, діаметром 50 мкм, та віддалена від сенсора магнітного поля на відстань приблизно 100 мм щоб уникнути спотворень магнітного поля надпровідним екраном сенсора (4) рис. 2.

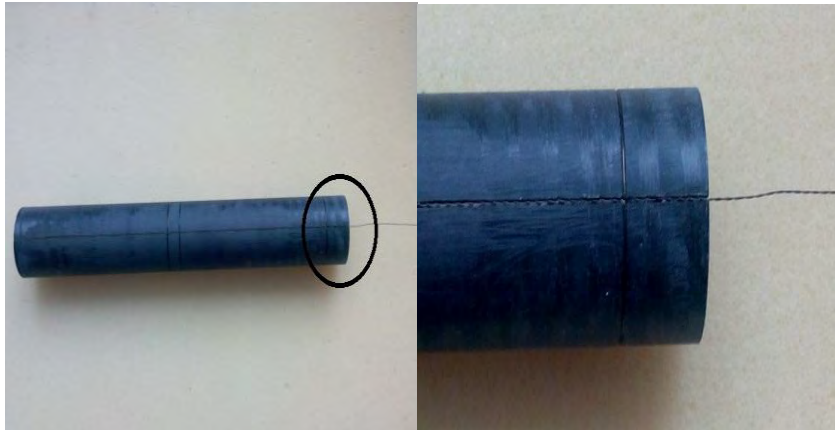


РИС. 1. Надпровідна антена на каркасі з композитного матеріалу

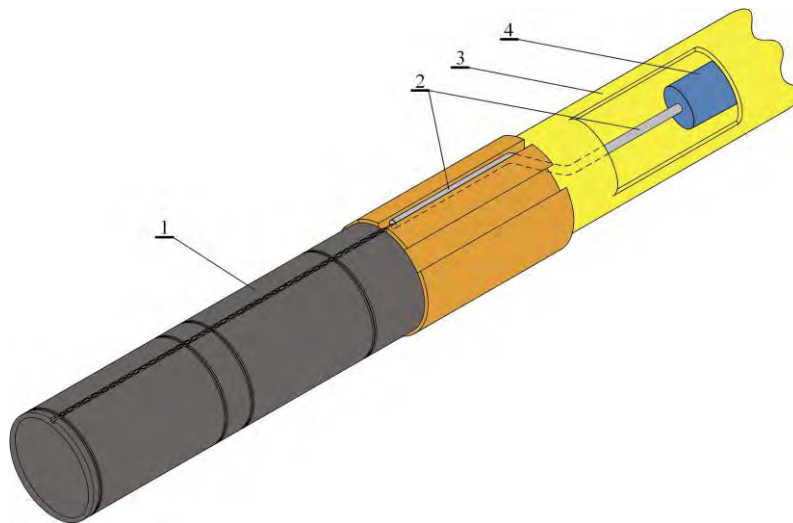


РИС. 2. Надпровідна антена та СКВІД-сенсор. 1 – надпровідна антена, 2 – свинцева капілярна трубка, 3 – склопластиковий корпус, 4 – СКВІД-сенсор

З'єднання надпровідної антени (1) з надчутливим сенсором магнітного потоку (4), що розміщений у склопластиковому корпусі (2), здійснюється за допомогою біфіляру з ніобієвого дроту, з якого виготовлена антена. Під впливом температури біфіляр може змінювати свою геометрію, що впливає на електричні параметри надпровідної антени, зокрема на ступінь її балансу. Щоб запобігти цим небажаним впливам, було проведено ряд експериментальних досліджень для мінімізації небажаних змін параметрів надпровідної антени пов'язаних з температурними впливами.

Для мінімізації змін параметрів надпровідної антени пов'язаних з температурними впливами на геометрію ніобієвого біфіляру, запропоновано екранувати ніобієвий біфіляр надпровідним екраном виготовленим з свинцевої капілярної трубки (3). Свинцевий капіляр жорстко фіксується на каркасі антени та у склопластиковому корпусі за допомогою клею БФ-4, що запобігає переміщенню його щодо антени при коливаннях температури. Завдяки малим розмірам (зовнішній діаметр свинцевого капіляру 0.8 мм, а внутрішній 0.3 мм) та жорсткій фіксації, такий екран істотно не спотворює магнітне поле поблизу антени і не впливає на її параметри. В свою чергу будь-які переміщення біфіляру та зміни його геометрії під дією температурних змін всередині свинцевого екрану не впливають на параметри та ступінь балансу надпровідної антени.

Вдалих вибір фіксуючого засобу – клею БФ-4, який витримує охолодження до гелієвих температур, не розтріскується та зберігає свої механічні властивості, також сприяв досягненню стабільної та надійної роботи магнітометричної системи.

**Випробування вимірювальних зондів.** Виконані експериментальні дослідження модернізованих кріоелектронних вимірювальних зондів з надпровідними антенами з встановленими екранами з свинцевих капілярних трубок. Випробування здійснювалось для дев'ятиканальної магнітокардіографічної системи, де було записано у 36-ти точках тестові сигнали рис. 3, та магнітокардіограми пацієнтів рис. 4.

Сама система впродовж року декілька разів циклічно відігривалась та охолоджувалась. Причому кріостат з вимірювальною системою перевозився автотранспортом, декілька разів здійснювалась відкачка кріостату вакуумним насосом та, навіть, заміна зондів у системі. Усі ці температурні та механічні навантаження не призвели до помітної зміни електричних характеристик вимірювальних каналів. Таким чином було покращено метрологічні властивості та надійність магнітокардіографічної системи в цілому.

**Висновок.** В результаті досліджень роботи багатоканальних магнітометричних реєстраторів за умов значних змін температур для підвищення показників стабільної роботи магнітокардіографічної системи незалежно від рівня рідкого гелія в кріостаті та від кількості циклів «відігрів-охолодження» кріостату досяг-

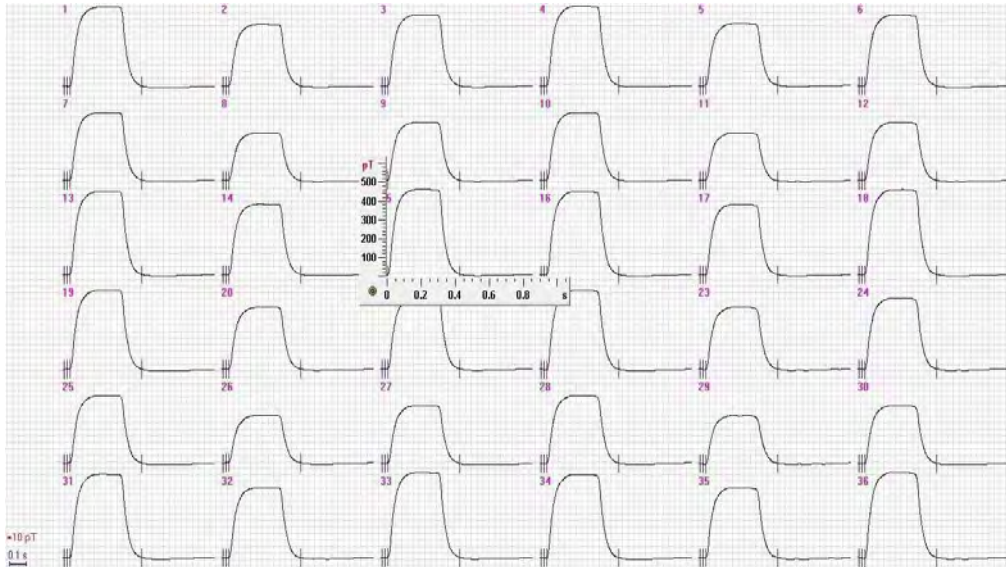


РИС. 3. Тестовий сигнал

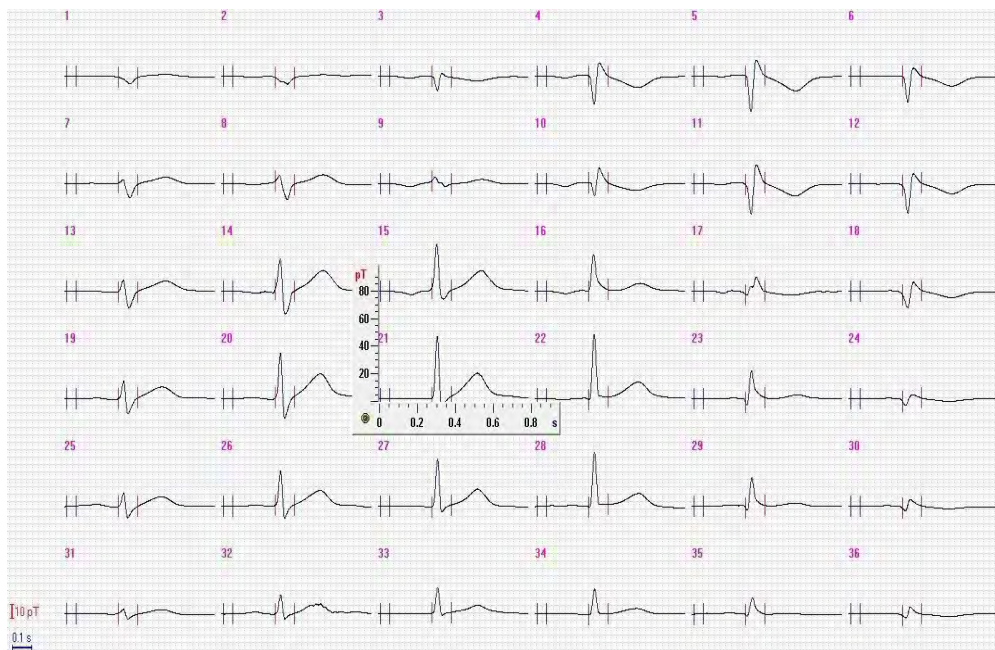


РИС. 4. Магнітокардіограма пацієнта

нудо компенсації значних змін геометричних розмірів деталей зондів, зокрема надпровідних антен. Для мінімізації змін параметрів надпровідної антени, пов'язаних з температурними впливами на геометрію ніобієвого біфіляру використано його екранування свинцевою капілярною трубкою. Таким чином, встановлення та експлуатація таких капілярів для вимірювальних кріоелектронних зондів є обов'язковою умовою для надійної та стабільної роботи кардіомагнітометричних систем.

#### СПИСОК ЛІТЕРАТУРИ

1. Мінов Ю., Будник М., Ляхно В., Шопен О., Ківіренко О. Термостабільний градієнтометр магнітного потоку. Патент UA 99343, опубл. 25.05.2015. Бюл. № 10, 2015.
2. Войтович І.Д., Корсунський В.М. Інтелектуальні сенсори. К.: Ін-т кібернетики імені В.М. Глушкова НАН України, 2007. 513 с.

Одержано 07.09.2018