

Д. т. н. А. О. ДРУЖИНИН, к. т. н. О. П. КУТРАКОВ, к. т. н. С. І. НІЧКАЛО, В. М. СТАСІВ

Україна, Національний університет «Львівська політехніка»

E-mail: druzh@polynet.lviv.ua

ІНФОРМАЦІЙНО-ВИМІРЮВАЛЬНА СИСТЕМА НА БАЗІ ДАТЧИКІВ З ТЕНЗОРЕЗИСТОРАМИ НА ОСНОВІ МІКРОКРИСТАЛІВ КРЕМНІЮ

Розроблено інформаційно-вимірвальну систему на основі датчика тиску з тензорезисторами, виготовленими з ниткоподібних кристалів кремнію, яка забезпечує можливість одночасного вимірювання тиску та температури. Вимірвальний канал системи побудовано на базі мікроконтролера AVR ATmega328P, що забезпечує можливість створення сучасних високоточних розподілених систем збору та відображення інформації.

Ключові слова: ниткоподібні кристали, кремній, тиск, температура, датчик, інформаційно-вимірвальна система.

Одним з перспективних напрямів розвитку інформаційно-вимірвальних систем контролю, моніторингу та діагностики є використання інтелектуальних датчиків різних фізичних величин, зокрема тиску, температури, деформації, прискорення та ін. Основною функціональною особливістю, що відрізняє такі датчики від інших, є можливість обробки сигналу безпосередньо в зоні вимірювання, що потребує температурної компенсації вихідного сигналу, лінеаризації функції перетворення та ін. У своєму складі інтелектуальні датчики поряд з первинними перетворювачами містять аналого-цифрові та цифро-аналогові перетворювачі, мікроконтролер, оперативно-запам'ятовувальний пристрій, інтерфейси введення-виведення інформації. Проте технології, використовувані сьогодні для створення мікроелектронних датчиків, є досить складними та вимагають спеціального технологічного обладнання і матеріалів, що позначається на їхній вартості [1–7].

В даній роботі розроблено інформаційно-вимірвальну систему для використання спільно з датчиками механічних величин на основі тензорезисторів, виготовлених з ниткоподібних кристалів (НК) кремнію.

Основою технології виготовлення чутливих елементів є метод вирощування ниткоподібних кристалів кремнію з газової фази методом хімічних газотранспортних реакцій у системі Si – Br, де бром відіграє роль транспортувального агента [8, 9]. Завдяки структурній досконалості, НК кремнію витримують значні деформації (> 0,5%), що забезпечує можливість функціонування тензорезисторів на їх основі у широко-

му діапазоні деформацій. Для тензорезисторів на основі НК Si *p*-типу провідності з питомим опором 0,005–0,02 Ом·см спостерігається майже лінійна залежність тензочутливості від температури. Для НК з питомим опором 0,02 Ом·см в інтервалі температур від –60 до +60°C температурний коефіцієнт тензочутливості практично не змінюється і становить приблизно –0,18%/°C. Датчики, виготовлені на основі таких тензорезисторів, характеризуються унікальними механічними властивостями, високою чутливістю, можливістю роботи в різних температурних та амплітудно-частотних діапазонах та повністю задовольняють сучасним вимогам [10–12].

Методики визначення температурних і деформаційних характеристик датчиків тиску з тензорезисторами на основі НК Si є стандартними [10, 11].

Для оцінки можливості створення інформаційно-вимірвальної системи проаналізовано деформаційні та температурні характеристики датчиків механічних величин (тиску, зусилля та деформації) з тензорезисторами на основі НК Si *p*-типу провідності, легованих бором, із значенням питомого опору від 0,005 до 0,02 Ом·см в інтервалі температури від –60 до +60°C. На **рис. 1, а** представлено графік залежності відносної зміни опору ($\Delta R_\epsilon/R_0$) від деформації стиску та розтягу (ϵ) таких тензорезисторів в діапазоні $\pm 6 \cdot 10^{-4}$ відн. од. Проведені у [8] експериментальні дослідження показали, що за такого рівня деформації зберігається достатньо висока чутливість і лінійність тензометричних характеристик, а вплив гістерезису, зумовленого особливостями пружних елементів, є мінімальним. Тому в роз-

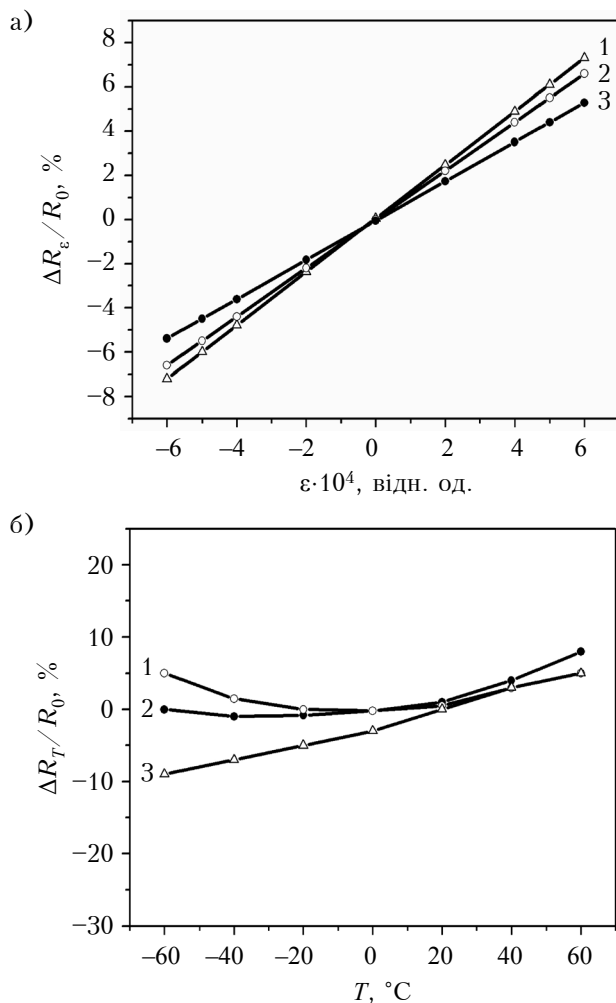


Рис. 1. Залежність відносної зміни опору від деформації за температури 20°C (а) та від температури (б) тензорезисторів на основі легованих бором НК Si p-типу із різним значенням питомого опору: 1 – 0,02 Ом·см; 2 – 0,01 Ом·см; 3 – 0,005 Ом·см

роблених датчиках механічних величин на основі НК Si пружні елементи розраховували виходячи з цих міркувань. Для всіх досліджуваних зразків у вказаному діапазоні деформації нелінійність градувальних характеристик не перевищувала 0,1%.

Оскільки нелінійність градувальних характеристик тензорезисторів знижується зі зменшенням питомого опору кремнію, в датчиках механічних величин доцільно використовувати НК Si, сильнолеговані бором, хоча в цьому випадку зменшується їх тензочутливість.

На рис. 1, б зображено температурні залежності відносної зміни опору ($\Delta R_T / R_0$) досліджуваних тензорезисторів. Як бачимо, найбільш близькими до лінійних є залежності для тензорезисторів з питомим опором 0,005 Ом·см, тобто для датчиків на їх основі компенсація температурних похибок буде найпростішою.

Температурний коефіцієнт опору таких тензорезисторів становить приблизно 0,15%/°C.

Для створення інформаційно-вимірювальної системи вибрано датчик з тензорезисторами на основі НК кремнію з питомим опором 0,005 Ом·см, який розрахований на вимірювання тиску в діапазоні 0–100 кПа за температури від –60 до +60°C [13]. Основою датчика є пружний чутливий елемент, на якому закріплено кремнієві тензорезистори, підібрані в пари за значенням номінального опору і температурного коефіцієнту опору. Тензорезистори з'єднано в мостову схему, вихідний сигнал якої змінюється залежно від тиску (його сприймає мембрана датчика) та температури середовища. З метою отримання додаткової інформації щодо температури та її використання для компенсації температурних похибок датчика використано мостову схему, яку зображено на рис. 2.

Вихідний сигнал $U_M(P, T)$ з мостової схеми вимірювання є функцією тиску і температури (рис. 3). Оскільки загальний опір мостової схеми змінюється при зміні температури, яка сприймається тензорезисторами R3 та R4, і практично не залежить від зміни опору при дії на них деформації, сигнал $U_\Pi(T)$ містить інформацію лише про температуру (рис. 4). Сигнал $U_\Pi(T)$ використовується для температурної компенсації при вимірюванні деформації та для вимірювання температури навколишнього середовища.

На рис. 5 наведено структурну схему каналу вимірювання і корекції сигналу та зовнішній вигляд розробленої інформаційно-вимірювальної системи, яка конструктивно виконана як єдиний блок, що містить датчик тиску, компенсаційну плату та корпус. Вимірювальний канал системи побудовано на базі порівняно простого і дешевого мікроконтролера AVR ATmega328P, який забезпечує корекцію сигналів датчика тиску на підставі зміни вхідного опору мостової схеми, пропорційного температурі середовища.

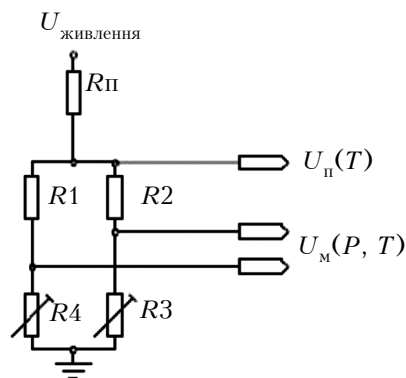


Рис. 2. Мостова схема датчика тиску-температури: R1, R2 – резистори; R3, R4 – тензорезистори; RП – додатковий резистор; $U_M(P, T)$, $U_\Pi(T)$ – вихідні сигнали

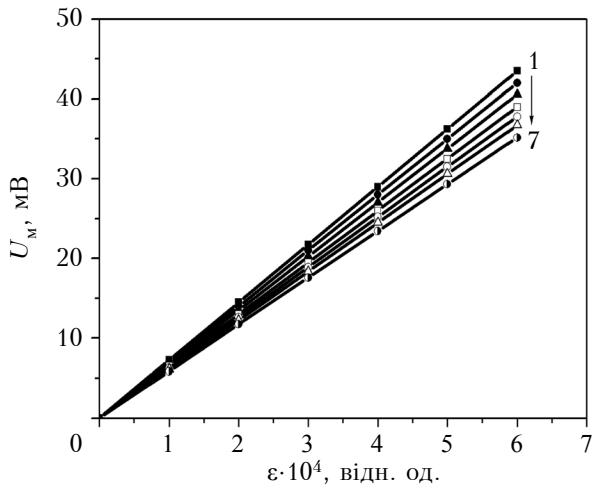


Рис. 3. Залежність вихідного сигналу U_M від деформації за різних температур ($^{\circ}\text{C}$):

1 – мінус 60; 2 – мінус 40; 3 – мінус 20; 4 – 0; 5 – 20; 6 – 40; 7 – 60

Залежності змін початкового сигналу від тиску та відносних змін чутливості від температури отримують експериментально на етапі спільного налаштування датчика та вторинного перетворювача на основі мікроконтролера, після чого здійснюють апроксимацію поліномами першого-третього порядку або кубічними сплайнами. Варто зазначити, що апроксимуються не прямі залежності, а зворотні [14].

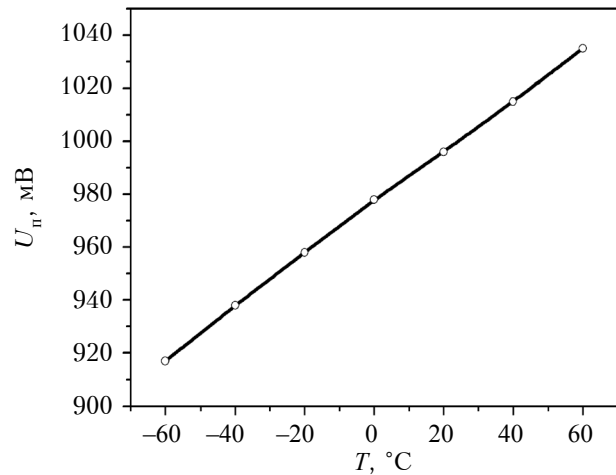


Рис. 4. Температурна залежність вихідного сигналу U_n

Алгоритм роботи мікропроцесора полягає в послідовному обчисленні поправок для корекції адитивної і мультиплікативної складової температурної похибки на підставі збережених в постійному запам'ятовувальному пристрої даних калібрування і переведення їх у відповідні величини тиску та температури [15]. Крім основної функції контролю поточних значень тиску і температури, які відображаються на рідкокристалічному індикаторі, інформація передається за допомогою цифрового інтерфейсу користувачеві, що дозволяє забезпечувати двосторонній зв'язок

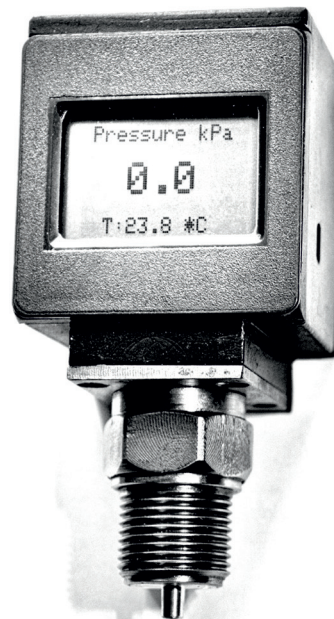
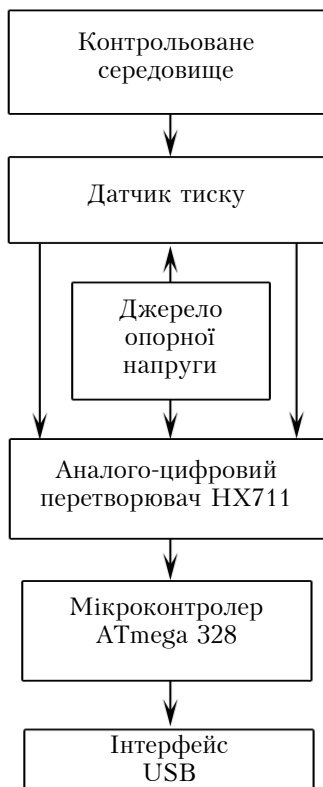


Рис. 5. Структурна схема каналу вимірювання і корекції сигналу та зовнішній вигляд інформаційно-вимірювальної системи контролю тиску-температури

для гнучкого управління параметрами системи: перенастроювання, діагностики та калібрування.

Таким чином, розроблена інформаційно-вимірювальна система для використання з датчиками механічних величин на основі НК кремнію дозволяє збільшити інформативність вимірювань і зменшити похибки, що виникають від впливу зовнішніх чинників. Дослідження показали задовільні результати щодо стабільності, чутливості та діапазонів вимірювання. Основна похибка вимірювань у досліджуваних діапазонах деформації та температури не перевищила 0,1%.

Побудована на базі мікроконтролера вимірювальна схема може бути легко адаптована під нове завдання без внесення суттєвих змін до її апаратної частини, функції приладу корегуються зміною робочої програми.

ВИКОРИСТАНІ ДЖЕРЕЛА

1. Шевелев А.С., Кикот В.В., Удалов А.Ю. Информационно-измерительная система мониторинга изделий космической техники // Ракетно-космическое приборостроение и информационные системы. — 2016. — Т. 3, вып. 2. — С. 60–65.
2. Mikhajlov P.G., Slesarev Yu.N., Chulkov V.A. Mathematical modeling of combined sensor information-measuring systems // International Journal of Applied Engineering Research. — 2016. — Vol. 11, N 20. — P. 10332–10337.
3. Starr P., Bartels K., Agrawal M., Bailey S. Evolution of micromachined pressure transducers for cardiovascular applications // Sensors and Actuators A. — 2015. — Vol. 225. — P. 8–19. — <https://doi.org/10.1016/j.sna.2015.01.026>
4. Neuzil P., Wong C.C., Reboud J. Electrically controlled giant piezoresistance in silicon nanowires // Nano Lett. — 2010. — Vol. 10, N 4. — P. 1248–1252. — <https://doi.org/10.1021/nl9037856>
5. Lou L., Zhang S., Park W.-T. et al. Optimization of NEMS pressure sensors with a multilayered diaphragm using silicon nanowires as piezoresistive sensing elements //

J. Micromech. Microeng. — 2012. — Vol. 22, N5. — P. 055012. — <https://doi.org/10.1088/0960-1317/22/5/055012>

6. Huang Y.A., Donga W., Huang T. et al. Self-similar design for stretchable wireless LC strain sensors // Sensors and Actuators A. — 2015. — Vol. 224. — P. 36–42. — <https://doi.org/10.1016/j.sna.2015.01.004>

7. Лепіх Я.І., Гордієнко Ю.О., Дзядевич С.В. та ін. Створення мікроелектронних датчиків нового покоління для інтелектуальних систем. — Одеса: Астропринт, 2010.

8. Voronin V., Maryamova I., Zaganyach Y. et al. Silicon whiskers for mechanical sensors // Sensor and Actuators A. — 1992. — Vol. 30, N 1–2. — P. 27–33. — [https://doi.org/10.1016/0924-4247\(92\)80193-7](https://doi.org/10.1016/0924-4247(92)80193-7)

9. Druzhinin A.A., Ostrovskii I.P. Investigation of Si-Ge whisker growth by CVD // Physica Status Solidi (C). — 2004. — Vol. 1, N 2. — P. 333–336. — <https://doi.org/10.1002/pssc.200303948>

10. Дружинин А.О., Мар'ямова І.Й., Кутраков О.П. Датчики механічних величин на основі ниткоподібних кристалів кремнію, германію та сполук A^3B^5 . — Львів: Видавництво Львівської політехніки, 2015.

11. Дружинин А.А., Кутраков А.П., Мар'ямова И.И. Высокотемпературные датчики давления с тензорезисторами на основе нитевидных кристаллов кремния // Технология и конструирование в электронной аппаратуре. — 2012. — № 6. — С. 25–28.

12. Дружинин А.А., Кутраков А.П., Лях-Кагуй Н.С., Вуйчик А. Двухфункциональный датчик давления-температуры на основе нитевидных кристаллов кремния // Технология и конструирование в электронной аппаратуре. — 2013. — № 4. — С. 23–26.

13. Дружинин А. О., Кутраков О. П., Нічкало С. І., Стасів В. М. Інформаційно-вимірювальна система з використанням датчиків на основі ниткоподібних кристалів кремнію // Труды 19-ї МНПК «Сучасні інформаційні та електронні технології». — Україна, м. Одеса. — 2018. — С. 133–134.

14. Катков А.Н. Алгоритмы коррекции погрешностей тензометрических датчиков давления цифровыми вторичными преобразователями // Молодой ученый. — 2011. — № 8 (31). — С. 58–60.

15. Буряченко А.Г., Грудинкин В.М. Технические и алгоритмические средства повышения метрологического уровня и надежности датчиков и систем измерения давления // Авиационно-космическая техника и технология. — 2005. — №8 (24). — С. 105–109.

*Дата надходження рукопису
в редакцію 03.04 2018 р.*

А. А. ДРУЖИНИН, А. П. КУТРАКОВ, С. И. НИЧКАЛО, В. М. СТАСИВ

Украина, Национальный университет «Львовская политехника»

E-mail: druzh@polynet.lviv.ua

ИНФОРМАЦИОННО-ИЗМЕРИТЕЛЬНАЯ СИСТЕМА НА БАЗЕ ДАТЧИКОВ МЕХАНИЧЕСКИХ ВЕЛИЧИН С ТЕНЗОРЕЗИСТОРАМИ НА ОСНОВЕ МИКРОКРИСТАЛЛОВ КРЕМНИЯ

Разработана информационно-измерительная система на основе датчика давления с тензорезисторами, изготовленными из нитевидных кристаллов кремния, которая обеспечивает возможность одновременного измерения давления и температуры. Измерительный канал системы построен на базе микроконтроллера AVR ATmega328P, что обеспечивает возможность создания современных высокоточных распределенных систем сбора и отображения информации. Схема может быть легко адаптирована под другое задание без внесения существенных изменений в ее аппаратную часть, функции устройства корректируются изменением рабочей программы.

Ключевые слова: нитевидные кристаллы, кремний, давление, температура, датчик, информационно-измерительная система.

INFORMATION AND MEASURING SYSTEM ON THE BASIS
OF STRAIN SENSORS BASED ON SILICON MICROCRYSTALS

One of the promising directions of development of information and measuring systems for monitoring and diagnostics is the use of intelligent sensors of various physical quantities, in particular pressure, temperature, deformation, acceleration, etc. The main functional feature that distinguishes such sensors is the possibility of signal processing directly in the measuring zone, which involves the temperature compensation of the output signal, linearization of the transformation function. Along with primary converters, intelligent sensors include analog-to-digital and digital-to-analog converters, microcontroller, memory-storage device, input/output interfaces. However, the technologies used today for the creation of existing microelectronic sensors are quite complex and require special process equipment and materials, that leads to an increase in their value.

The aim of this work is to develop an information and measurement system for use in conjunction with mechanical sensors based on strain gauges made of silicon whiskers in terms to provide a higher efficiency.

The deformation and temperature characteristics of sensors of mechanical quantities (pressure, force and deformation) with strain gauges on the basis of p-type Si whiskers ($\rho=0.005-0.02 \Omega\cdot\text{cm}$) in the temperature range from -60 to $+60^\circ\text{C}$ were analyzed. It has been established that at a deformation level of $\pm 6\cdot 10^{-4}$ relative units, the high values of sensitivity and linearity of strain gauge characteristics are maintained, and the hysteresis effect due to the characteristics of elastic elements is shown to the smallest extent. It is shown that the temperature dependence of relative change in the resistance of strain gauge resistors based on p-Si whiskers with resistivity of $0.005 \Omega\cdot\text{cm}$ is characterized by the smallest nonlinearity. This simplifies the problem of compensation of the temperature errors, which are typical for such sensors. The temperature coefficient of resistance for strain gauges was found to be $0.15\%/^\circ\text{C}$.

The information and measuring system was developed on the basis of pressure sensor with strain gauges made of silicon whiskers ($\rho=0.005 \Omega\cdot\text{cm}$). This pressure sensor provides the simultaneous measurement of pressure and temperature in the ranges $0...100 \text{ kPa}$ and $-60...+60^\circ\text{C}$, respectively. The measuring channel of the developed system was based on the AVR ATmega328P microcontroller, which provides the ability to create modern high-precision distributed data gathering and display systems. As a result of testing, satisfactory results were obtained regarding stability, sensitivity and measurement ranges of the developed information and measuring system. The main measurement error did not exceed 0.1% .

The measuring circuit can be easily adapted to a new task without making any significant changes to its hardware, the function of the device is easily adjusted by changing the work program.

Keywords: whiskers, silicon, pressure, temperature, sensor, information measuring system.

REFERENCES

1. Shchevelev A.S., Kikot V.V., Udalov A.Yu. The information-measuring system for space technology monitoring. *Rocket-Space device engineering and information systems*, 2016, vol. 3, iss. 2, pp. 54-59.
2. Mikhajlov P.G., Slesarev Yu.N., Chulkov V.A. Mathematical modeling of combined sensor information-measuring systems. *International Journal of Applied Engineering Research*, 2016, vol. 11, no 20, pp. 10332-10333.
3. Starr P., Bartels K., Agrawal M., Bailey S. Evolution of micromachined pressure transducers for cardiovascular applications. *Sensors and Actuators A*, 2015, vol. 225, pp. 8-19. <https://doi.org/10.1016/j.sna.2015.01.026>
4. Neuzil P., Wong C.C., Reboud J. Electrically controlled giant piezoresistance in silicon nanowires. *Nano Letters*, 2010, vol. 10, iss. 4, pp. 1248-1252. <https://doi.org/10.1021/nl9037856>
5. Lou L., Zhang S., Park W.-T. et al. Optimization of NEMS pressure sensors with a multilayered diaphragm using silicon nanowires as piezoresistive sensing elements. *Journal of Micromechanics and Microengineering*, 2012, vol. 22 (055012), pp. 1-15. <https://doi.org/10.1088/0960-1317/22/5/055012>
6. Huang Y.A., Dong W., Huang T. et al. Self-similar design for stretchable wireless LC strain sensors. *Sensors and Actuators A*, 2015, vol. 224, pp. 36-42. <https://doi.org/10.1016/j.sna.2015.01.004>
7. Lepikh Y.I., Hordienko Y.O., Dziadevych S.V. et al. *Stvorennia mikroelektronnykh datchykyv novoho pokolinnia dlia intelektualnykh system* [Development of new-generation microelectronic sensors for intelligent systems]. Odessa, Astroprint, 2010, 296 p. (Ukr)
8. Voronin V., Maryamova I., Zaganyach Y., Karetnikova E., Kutrakov A. Silicon whiskers for mechanical sensors. *Sensor and Actuators A*, 1992, vol. 30, iss. 1-2, pp. 27-33. [https://doi.org/10.1016/0924-4247\(92\)80193-7](https://doi.org/10.1016/0924-4247(92)80193-7)
9. Druzhinin A.A., Ostrovskii I.P. Investigation of Si-Ge whisker growth by CVD. *Physica Status Solidi (C)*, 2004, vol. 1, iss. 2, pp. 333-336. <https://doi.org/10.1002/pssc.200303948>
10. Druzhinin A.A., Maryamova I.Y., Kutrakov O.P. *Datchyky mekhanichnykh velychyn na osnovi nytkopodibnykh krystaliv kremniuu, germaniiu ta spoluk A³B⁵* [Sensors of mechanical quantities based on silicon, germanium and

A³B⁵ whiskers]. Lviv, Vydavnytstvo Lvivs'koi Politekhniky, 2015, 232 p. (Ukr)

11. Druzhinin A.A., Kutrakov A.P., Maryamova I.I. High-temperature pressure sensors with strain gauges based on silicon whiskers. *Tekhnologiya i Konstruirovaniye v Elektronnoi Apparature*, 2012, no. 6, pp. 25-28. (Rus)

12. Druzhinin A.A., Kutrakov A.P., Liakh-Kaguy N.S., Vuitsyk A.M. Dual-function pressure-temperature sensor based on silicon whiskers. *Tekhnologiya i Konstruirovaniye v Elektronnoi Apparature*, 2013, no. 4, pp. 23-26. (Rus)

13. Druzhinin A. A., Kutrakov A. P., Nichkalo S. I., Stasiv V. M. Information and measuring system with using sensors

on the basis of silicon whiskers. *Proc. of 19th ISPC "Modern Information and Electronic Technologies"*, Ukraine, Odessa, 2018, pp. 133-134. (Ukr)

14. Katkov A.N. [Algorithms for error correction of tensometric pressure sensors with digital secondary converters]. *Molodoi Uchonyi*, 2011, vol. 1, iss. 8, pp. 58-60. (Rus)

15. Buriachenko A.G., Grudinkin V.M. [Technical and algorithmic means for improving the metrological level and reliability of sensors and pressure measurement systems]. *Aviacionno-kosmicheskaya tekhnika i tekhnologiya*, 2005, vol. 8, pp. 105-109. (Rus)

Опис статті для цитування:

Дружинін А. О., Кутраков О. П., Нічкало С. І., Стасів В. М. Інформаційно-вимірювальна система на базі датчиків з тензорезисторами на основі мікрочисталів кремнію. *Технологія і конструювання в електронній апаратурі*, 2018, № 3, с. 9—14. <http://dx.doi.org/10.15222/ТКЕА2018.3.09>

Cite the article as:

Druzhinin A. A., Kutrakov A. P., Nichkalo S. I., Stasiv V. M. Information and measuring system on the basis of strain sensors based on silicon microcrystals. *Tekhnologiya i Konstruirovaniye v Elektronnoi Apparature*, 2018, no. 3, pp. 9-14. <http://dx.doi.org/10.15222/ТКЕА2018.3.09>

НОВЫЕ КНИГИ

НОВЫЕ КНИГИ



Матвійків М. Д., Вус Б. С., Матвійків Т. М., Вус М. Б. Технологія виготовлення електронних пристроїв. — Львів: Видавництво Львівської політехніки, 2017.

Викладено основні відомості про сучасні та перспективні технології виготовлення функціональних та функціонально-програмованих електронних пристроїв. Розглянуто технології складових частин електронних пристроїв: електронних модулів, механічних компонентів та ін. Також викладено основні вимоги до складання, програмування, тестування, регулювання, налаштування та операційного контролю електронних пристроїв.

Для студентів вищих навчальних закладів, які навчаються за напрямом “Електронні апарати”, та фахівців, які проектують, виготовляють або обслуговують різноманітну електронну техніку в галузях авіоніки, біомедичної і побутової техніки тощо.

НОВЫЕ КНИГИ



Зайков В. П., Мещеряков В. И., Журавлёв Ю. И. Прогнозирование показателей надежности термоэлектрических охлаждающих устройств. Книга 3. Методы повышения надежности: монография. — Одесса: Политехпериодика, 2018.

Книга посвящена одной из ключевых проблем проектирования термоэлектрических устройств (ТЭУ) — поиску путей повышения их надежности. Исследованы основные методы повышения показателей надежности ТЭУ: конструктивный, параметрический, структурный и комбинированный. Приведены результаты расчетов основных характеристик и показателей надежности одно- и двухкаскадных ТЭУ в зависимости от геометрии ветвей термоэлементов, токового режима работы, параметров исходных материалов термоэлементов (термоэлектрической эффективности, коэффициента термо-эдс и электропроводности) и проведен анализ полученных результатов. Также рассмотрены простейшие схемы резервирования элементов и проведен сравнительный анализ различных способов включения резерва. Показаны возможности комбинированного (совмещенного) метода повышения показателей надежности ТЭУ путем оценки совместного использования конструктивного и параметрического методов в сравнении с результатами, которые можно получить при их раздельном применении.

Предназначена для инженеров, научных работников, а также студентов соответствующих специальностей, занимающихся вопросами надежности элементов электроники и в целом РЭА, а также разработкой и проектированием термоэлектрических устройств.