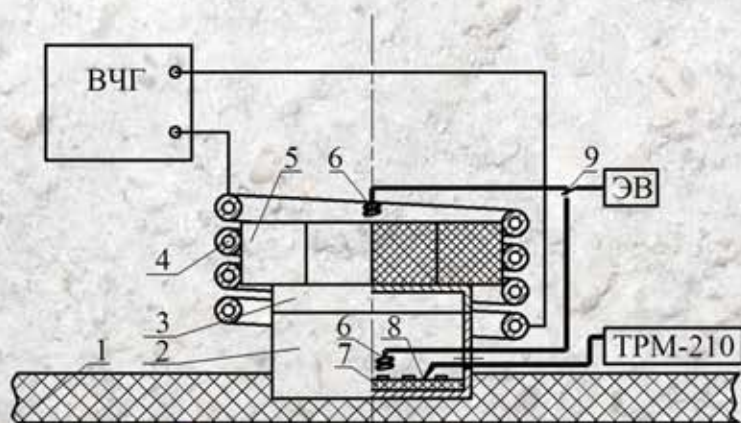
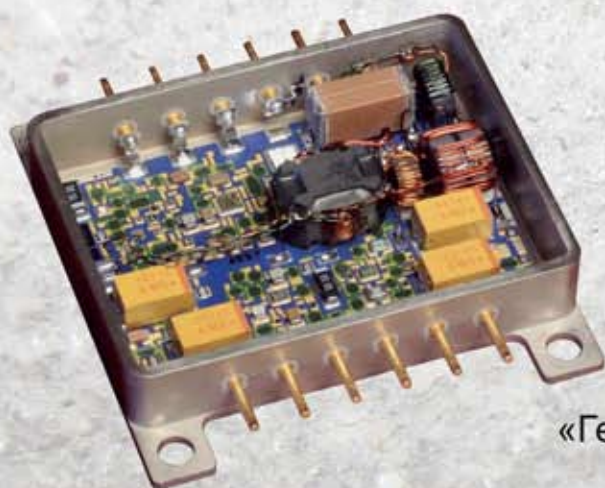
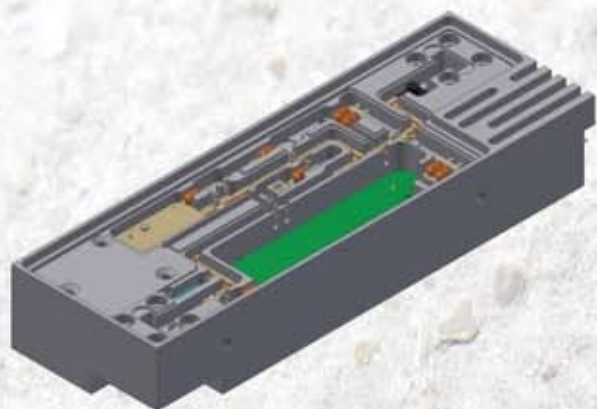
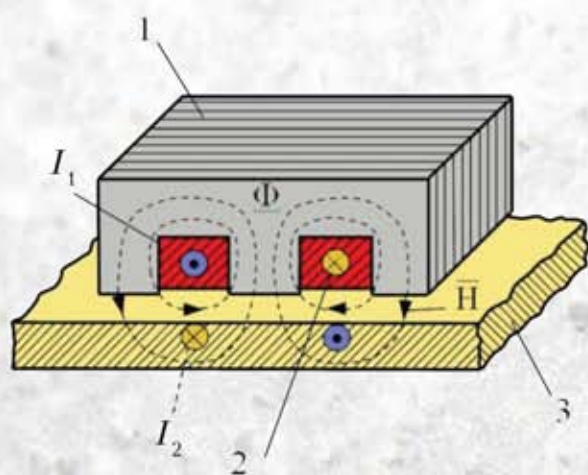


ТЕХНОЛОГИЯ И КОНСТРУИРОВАНИЕ В ЭЛЕКТРОННОЙ АППАРАТУРЕ



К статье
«Герметизация пайкой корпусов микроблоков
из диамагнитных сплавов с применением
высокочастотного нагрева»

3 2018

МАЙ — ИЮНЬ

**НАУЧНО-ТЕХНИЧЕСКИЙ ЖУРНАЛ
«ТЕХНОЛОГИЯ И КОНСТРУИРОВАНИЕ В ЭЛЕКТРОННОЙ АППАРАТУРЕ»**

ISSN 2225-5818

Выходит один раз в 2 месяца

ГЛАВНЫЙ РЕДАКТОР

К. т. н. А. Ф. Бонгаренко
(КПИ им. Игоря Сикорского, г. Киев, Украина)

РЕДАКЦИОННЫЙ СОВЕТ

Акад. НАНУ, д. ф.-м. н. А. Е. Беляев (г. Киев, Украина)
Д. т. н. Н. М. Вакив (г. Львов, Украина)
Д. т. н. Г. А. Оборский (г. Одесса, Украина)
К. т. н. В. М. Чмилъ В. (г. Киев, Украина)
Е. А. Тихонова (г. Одесса, Украина)

РЕДАКЦИОННАЯ КОЛЛЕГИЯ

<i>Д. т. н. С. Г. Антощук</i> (г. Одесса, Украина)	<i>Prof. J. Martins</i> (Сапарика, Portugal)
<i>Д. т. н. А. П. Бонгарев</i> (г. Львов, Украина)	<i>Д. т. н. И. Ш. Невлюгов</i> (г. Харьков, Украина)
<i>Prof. I. Vajda</i> (Budapest, Hungary)	<i>Dr. Sc. D. Nika</i> (Chisinau, Moldova)
<i>Prof. D. Vinnikov</i> (Tallinn, Estonia)	<i>Д. т. н. Ю. Е. Николаенко</i> (г. Киев, Украина)
<i>Prof. I. Galkin</i> (Riga, Latvia)	<i>Prof. V. Pires</i> (Setúbal, Portugal)
<i>К. т. н. Э. Н. Глушеченко</i> (г. Киев, Украина), зам. главного редактора	<i>Д. ф.-м. н. С. В. Плаксин</i> (г. Днепропетровск, Украина)
<i>К. т. н. Г. Г. Горох</i> (г. Минск, Республика Беларусь)	<i>К. т. н. Проконец В. М.</i> (г. Киев, Украина)
<i>Prof. K. Dhoska</i> (Tirana, Albania)	<i>Prof. E. Romero-Cadaval</i> (Badajoz, Spain)
<i>Д. ф.-м. н. В. В. Должиков</i> (г. Харьков, Украина)	<i>К. ф.-м. н. А. В. Рыбка</i> (г. Харьков, Украина)
<i>Д. т. н. А. А. Дружинин</i> (г. Львов, Украина)	<i>К. т. н. П. С. Сафронов</i> (г. Одесса, Украина), отв. секретарь редколлегии
<i>Д. т. н. А. А. Ефименко</i> (г. Одесса, Украина), зам. главного редактора	<i>Д. т. н. В. Н. Сигорец</i> (г. Киев, Украина)
<i>Д. ф.-м. н. Д. В. Корбуляк</i> (г. Киев, Украина)	<i>Д. т. н. В. С. Ситников</i> (г. Одесса, Украина)
<i>Д. т. н. С. И. Круковский</i> (г. Львов, Украина)	<i>Dr. Sc. Z. Stević</i> (Belgrade, Serbia)
<i>Д. т. н. С. Ю. Лузин</i> (г. С.-Петербург, Российская Федерация)	<i>Д. х. н. В. Н. Томашик</i> (г. Киев, Украина)
<i>Чл.-кор. НАНУ, д. ф.-м. н. В. С. Лысенко</i> (г. Киев, Украина)	<i>К. т. н. В. Е. Трофимов</i> (г. Одесса, Украина)

Подписка на журнал

Отделения связи. «Каталог видань України». Индекс 23785.
В редакции «ТКЭА» можно подписаться с любого номера.

Контактная информация

Украина, 65044, г. Одесса, а/я 17;
tkea@optima.com.ua, www.tkea.com.ua,
+38 (048)728-18-50, 728-49-46.

Редакция

*Е. А. Тихонова, А. А. Ефименко, П. С. Сафронов,
А. А. Алексеева, М. Г. Глава, Н. М. Колганова, Е. И. Корецкая.*

Зарегистрирован
в ВАК Украины
по разделам
«Физико-математические науки»,
«Технические науки»

Реферируется
в УРЖ «Джерело»
(г. Киев)

Журнал включен
в международную справочную
систему по периодическим
и продолжающимся изданиям
“Ulrich’s Periodicals Directory”
(США),
в международную систему
библиографических ссылок
CrossRef,
в наукометрическую базу РИНЦ,
в базу данных DOAJ,
в Google Scholar

Номер выпущен при поддержке
ОНПУ (г. Одесса),
НПП «Сатурн» (г. Киев),
НПП «Карат» (г. Львов)

Одобрено к печати
Ученым советом ОНПУ
(Протокол № 11 от 26.06 2018 г.)
Отв. за выпуск: Е. А. Тихонова

УЧРЕДИТЕЛИ

Институт физики полупроводников им. В. Е. Лашкарёва
Научно-производственное предприятие «Сатурн»
Одесский национальный политехнический университет
Издательство «Политехпериодика»

Свидетельство о регистрации
№ КВ 21788-11688ПР
от 21.12.2015 г

СОДЕРЖАНИЕ

Современные электронные технологии

Герметизация пайкой корпусов микроблоков из диамагнитных сплавов с применением высокочастотного нагрева. *В. Л. Ланин, Ю. Н. Грищенко* 3

Сенсоэлектроника

Информационно-измерительная система на базе датчиков механических величин с тензорезисторами на основе микрокристаллов кремния. *А. А. Дружинин, А. П. Кутраков, С. И. Ничкало, В. М. Стасив* (на украинском) 9

Приборно-технологическое моделирование магниточувствительного сенсора с интегрированным магнитным концентратором. *В. Р. Стемплицкий, Дао Динь Ха* 15

СВЧ-техника

Умножители частоты миллиметрового диапазона на полупроводниковых диодных структурах. *Н. Ф. Карушкин* 22

Энергетическая электроника

Усовершенствованная методика оценки потерь в импульсном преобразователе установок контактной микросварки. *А. Ф. Бондаренко, Т. А. Рыжакова, Ю. В. Кожушко* (на украинском) 38

Материалы электроники

Сцинтилляционные материалы на основе твердых растворов ZnS_xSe_{1-x} . *О. Г. Трубаева, М. А. Чайка, С. Н. Галкин, А. И. Лалаянц, Т. А. Непокупная* (на украинском) 43

Список рецензентов номера 50

Рекомендации авторам 51

Новые книги 14

ЗМІСТ

CONTENTS

Сучасні електронні технології

Герметизація пайкою корпусів мікроблоків з діамагнітних сплавів з використанням високочастотного нагріву. *В. Л. Ланін, Ю. М. Грищенко* (3)

Сенсоелектроніка

Інформаційно-вимірювальна система на базі датчиків з тензорезисторами на основі мікрочисталів кремнію. *А. О. Дружинін, О. П. Кутраков, С. І. Нічкало, В. М. Стасів* (9)

Приладово-технологічне моделювання магніточутливого сенсора з інтегрованим магнітним концентратором. *В. Р. Стемпіцький, Дао Динь Ха* (15)

НВЧ-техніка

Помножувачі частоти міліметрового діапазону на напівпровідникових діодних структурах. *М. Ф. Карушкін* (22)

Енергетична електроніка

Вдосконалена методика оцінки втрат в імпульсних перетворювачах установок контактного мікрозварювання. *О. Ф. Бондаренко, Т. О. Рижаківа, Ю. В. Кожушко* (38)

Матеріали електроніки

Сцинтиляційні матеріали на основі твердих розчинів ZnS_xSe_{1-x} . *О. Г. Трубаєва, М. А. Чайка, С. М. Галкін, А. І. Лалаянці, Т. А. Непокупна* (43)

Modern electronic technologies

Sealing by soldering of microblock packages made of diamagnetic alloys using high-frequency heating. *V. L. Lanin, Yu. N. Grishchenko* (3)

Sensors

Information and measuring system on the basis of strain sensors based on silicon microcrystals. *A. A. Druzhinin, A. P. Kutrakov, S. I. Nichkalo, V. M. Stasiv* (9)

Device-technological simulation of the magneto-sensitive sensor with integrated magnetic concentrator. *V. R. Stempitsky, Dao Dinh Ha* (15)

Microwave engineering

Millimeter-wave frequency multipliers based on semiconductor diode structures. *M. F. Karushkin* (22)

Power electronicsm

Improved method of evaluating power losses in pulse converters of micro resistance welding machines. *O. F. Bondarenko, T. O. Ryzhakova, Yu. V. Kozhushko* (38)

Materials of electronics

Scintillation materials based on ZnS_xSe_{1-x} solid solutions. *O. G. Trubaieva, M. A. Chaika, S. N. Galkin, A. I. Lalayants, T. A. Nepokupnaya* (43)