

Ця стаття розповсюджується на умовах відкритого доступу за академічною ліцензією
DOI: <https://10.15407/rej2018.03.009>
УДК 621.385.032
PACS 84.4.0. Fe

В. Д. Ерёмка, О. Ф. Пишко*

*Институт радиопизики и электроники им. А. Я. Усикова НАН Украины
12, ул. Акад. Проскуры, Харьков, 61085, Украина
E-mail: v.yeryomka@gmail.com*

**Радиоастрономический институт НАН Украины
4, ул. Искусств, Харьков, 61002, Украина
E-mail: pishko@rian.kharkov.ua*

ПРИМЕНЕНИЕ КЛИНОТРОННОГО ЭФФЕКТА В ВАКУУМНЫХ ИСТОЧНИКАХ ТЕРАГЕРЦЕВЫХ ЭЛЕКТРОМАГНИТНЫХ КОЛЕБАНИЙ (К 100-летию со дня рождения Г. Я. Левина – изобретателя ЛОВО-клинотрона)

Предмет и цель работы. В вакуумной микроволновой электронике при повышении рабочей частоты источников электромагнитных колебаний основное внимание уделяли повышению эффективности электронно-волнового взаимодействия на эффекте Вавилова–Черенкова прямолинейных электронных потоков с медленной пространственной гармоникой электромагнитных волн в металлических периодических структурах. Вместе с тем, уделялось недостаточно внимания исследованиям влияния коэффициента использования прямолинейных электронных потоков на частотно-энергетические характеристики черенковских генераторов и усилителей электромагнитных колебаний. Клиноотронный эффект, выявленный в 1956 г. естествоиспытателями ИРЭ АН УССР в процессе разработки и исследования лампы обратной волны О-типа (ЛОВО) коротковолновых диапазонов, продемонстрировал существенное влияние коэффициента использования пространственно-развитого прямолинейного электронного потока (ЭП) на частотно-энергетические характеристики ЛОВО.

Методы и методология работы. В научной литературе отсутствует публикация, в которой обобщены результаты исследований теоретическими и экспериментальными методами влияния клиноотронного эффекта на частотно-энергетические характеристики вакуумных источников терагерцевых (ТГц) электромагнитных колебаний с пространственно-развитыми ЭП, созданных в течение последних 50 лет и отличающихся принципом действия.

Результаты работы. Осуществлен анализ частотно-энергетических характеристик ТГц ЛОВО-клинотронов, ТГц-клиноотронов, ТГц-гироклинотронов, ТГц-клиноорбитронов. На основе анализа результатов исследований сделан вывод о существовании тесной взаимосвязи величины коэффициента использования пространственно-развитых ЭП с частотно-энергетическими, а также массогабаритными характеристиками вакуумных источников электромагнитных колебаний ТГц-интервала частот.

Заключение. Применение клиноотронного эффекта в вакуумных источниках электромагнитных колебаний с пространственно-развитыми электронными потоками способствует созданию компактных генераторов и усилителей сигналов в «ТГц-щели» спектра электромагнитных колебаний. Ил. 18. Табл. 1. Библиогр.: 101 назв.

Ключевые слова: лампа обратной волны О-типа, пространственно-развитый электронный поток, клиноотронный эффект, терагерцевый диапазон частот, клиноотрон, клиноотротрон, гироклиноотрон, клиноорбитрон.

С середины XX века естествоиспытатели применяют микроволновое когерентное электромагнитное излучение, в частности, излучение миллиметрового и субмиллиметрового диапазонов длин волн, при решении широкого круга практических задач. Источники когерентных электромагнитных колебаний в диапазоне частот 0,1...10,0 ТГц (рис. 1) востребованы, в частности, при решении задач: обороны (в головках самонаведения), телекоммуникационных технологий (связь, передача видеoinформации и больших объемов цифровой информации, широкополосная связь между сверхбыстродействующими компьютерами), в терагерцевой (ТГц) спектроскопии (диагнос-

тика различных сред и объектов, диагностика качества продуктов питания, качества продукции фармацевтической промышленности, обнаружение химических и биологических реагентов), в субмиллиметровой радиоастрономии, радиолокации (при создании радаров с высоким разрешением), в установках управляемого термоядерного синтеза (при нагреве плазмы) [1–6]. Терагерцевые системы находят применение при решении задач выявления контрабандных объектов, например, контейнеров с наркотиками. В связи с разнообразием приложений велик и диапазон требований, предъявляемых к характеристикам источников ТГц электромагнитных колебаний.

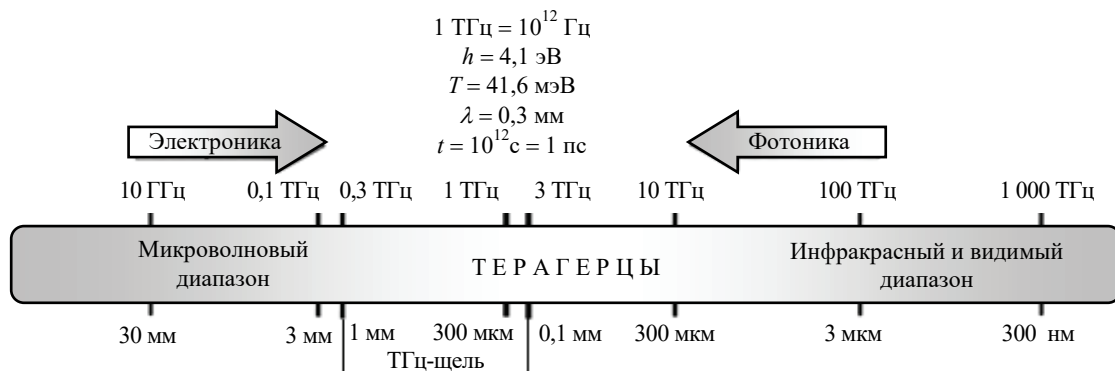


Рис. 1. Схема спектра электромагнитных колебаний, иллюстрирующая ТГц-щель между микроволновым и оптическим диапазонами длин волн. Представлены характеристики электромагнитных колебаний на частоте 1 ТГц

Проблемы генерирования, усиления и преобразования колебаний в ТГц-интервале частот являются одними из самых трудных в современной радиофизике и физической электронике. Диапазон ТГц-частот (прежде всего интервал 1,5...3,0 ТГц) оказался слабо поддающимся освоению вакуумными приборами с нерелятивистскими электронными потоками (ЭП), полупроводниковыми и квантовыми приборами. Освоение области вблизи 3,0 ТГц когерентными источниками электромагнитных колебаний – оптическими лазерами с накачкой – сопряжено с большими трудностями, поскольку КПД таких лазеров ограничен условиями Мэнли–Роу [7].

Из компактных вакуумных генераторов ТГц электромагнитных колебаний, возбуждаемых нерелятивистскими ЭП, только ЛОВО-карсинотроны [8–21] и ЛОВО-клинотроны [22–56] обеспечивают генерирование электромагнитных колебаний в интервале частот 0,1...1,5 ТГц. Первым характерным признаком ЛОВО-генератора является возможность возбуждения в нем автоколебаний в процессе электронно-волнового взаимодействия ЭП с волной первой или второй отрицательной пространственной гармоники высокочастотного (ВЧ) поля, распространяющейся в металлических периодических замедляющих структурах (ПЗС). Вторым признаком является возможность перестройки частоты автоколебаний в некотором интервале путем изменения величины рабочего напряжения [8, 9].

В творческий процесс изобретения генераторов электромагнитных колебаний типа ЛОВО внесли вклад R. Kompfner (Велико-

британия) [10, 11], М. Ф. Стельмах (СССР) [12, 13], N. T. Williams (США) [11], P. Guenard, O. Doehler, B. Epszstein, R. Warnecke (Франция) [14], Г. Я. Левин (Украина) [22]. Следует отметить, что в конструкциях ЛОВО, которые предложены М. Ф. Стельмахом и Г. Я. Левиным, были применены ПЗС в виде плоской гребенки [12, 13, 22]. Именно конструкции ЛОВО с гребенчатыми ПЗС имеют перспективу при освоении ТГц-диапазона частот. Особенности конструкций гребенчатых ПЗС и их характеристики описаны в монографиях [57, 58], а результаты успешного их применения при разработке и создании генераторов и усилителей ТГц-сигналов с пространственно-развитыми нерелятивистскими ЭП – в [23–29, 32–56].

Эта статья является данью уважения к изобретателю клинотрона Г. Я. Левину, свидетельством памяти о нем, о его сподвижниках – разработчиках и исследователях оригинального ЛОВО-клинотрона, интерес к которому существенно возрос в начале XXI века в связи с освоением ТГц-диапазона частот электромагнитных колебаний. Целью данной статьи является краткое описание новых результатов, полученных естествоиспытателями при исследовании влияния клинотронного эффекта на частотно-энергетические характеристики вакуумных источников ТГц электромагнитных колебаний с пространственно-развитыми нерелятивистскими ЭП, созданных за последние 50 лет и отличающихся принципом действия.

1. Развитие исследований клинотронного эффекта. Результаты исследований и

применения клинотронов в XX веке представлены в монографиях [23, 24]. История выявления клинотронного эффекта достаточно подробно описана в специальном выпуске журнала «Радиофизика и электроника» [25], посвященном 50-летию клинотрона, а также в обзоре [49].

Клинотронный эффект в ЛОВО миллиметрового диапазона с ленточным ЭП и ПЗС в виде плоской гребенки первыми выявили и наблюдали А. Я. Кириченко, Г. Я. Левин и А. Я. Усиков осенью 1956 г., исследуя в эксперименте характеристики разрабатываемых ЛОВО [23–25, 49]. В тот же период времени в США А. Карп – исследователь ЛОВО-генераторов электромагнитных колебаний в интервале частот 100...200 ГГц – независимо от харьковчан наблюдал возрастание выходной мощности генератора при наклоне ЭП на рабочую поверхность ПЗС. В опубликованной в 1957 г. статье А. Карп отмечал, что при наклоне оси ЭП к рабочей поверхности ПЗС мощность выходного сигнала ЛОВО возрастает, но длина пространства электронно-волнового взаимодействия сильно уменьшается [21]. Это свидетельствует о том, что А. Карп применял в упомянутой ЛОВО тонкий ЭП. Традиционно исследователи ЛОВО-генераторов коротковолновых диапазонов при укорочении длины рабочей волны пропорционально уменьшают толщину ЭП. Известно [24], что мощность выходного сигнала ЛОВО-клинотронов значительно превосходит выходную мощность ЛОВО-карсинотронов с тонким ЭП, который протекает параллельно рабочей поверхности ПЗС [15–17].

В ИРЭ АН УССР в 1956 г. исследователи ЛОВО-генераторов миллиметровых и субмиллиметровых волн впервые нарушили традицию и применили для возбуждения электромагнитных колебаний при укорочении длины рабочей волны генераторных ЛОВО с ПЗС в виде плоской гребенки толстые (толщина ленты $t \leq \Lambda$ соизмерима с длиной Λ замедленной рабочей волны) ленточные ЭП, падающие на рабочую поверхность гребенки под острым углом α . При наличии угла α между рабочей поверхностью ПЗС – плоской гребенки и направлением движения падающего на нее толстого ленточного ЭП достигают увеличения длины

пространства электронно-волнового взаимодействия вдоль всей рабочей поверхности ПЗС.

В соответствии с законами электродинамики, при изменении скорости v заряда, перемещающегося в вакууме, возникает электромагнитное излучение. При наличии среды, например ПЗС, определяющим параметром для возникновения излучения является величина отношения v/v_ϕ , где v_ϕ – фазовая скорость электромагнитной волны в среде. В ЛОВО-клинотроне рабочей волной является первая отрицательная пространственная гармоника высокочастотного электромагнитного поля, возбуждаемого ленточным ЭП. Эффективное электронно-волновое взаимодействие в ЛОВО-клинотроне имеет место при выполнении условия примерного синхронизма $v \approx v_\phi$. При этом клинотронный эффект проявляется в значительном увеличении мощности генерируемых электромагнитных колебаний вследствие фазовой синхронизации интенсивным полем замедленной приповерхностной обратной волны переходного излучения, возбуждаемого парциальными слоями толстого ленточного ЭП, которые падают на плоскости ламелей гребенки. Увеличение мощности выходного сигнала ЛОВО обусловлено высоким коэффициентом использования ленточного ЭП. Именно усилением действия нерелятивистского высокоперевансного пространственно-развитого ЭП при его падении под острым углом α на рабочую поверхность ПЗС в процессе генерирования [22] Г. Я. Левин обосновывал правомерность введения впервые термина «клинотронный эффект». В клинотроне функция ПЗС-гребенки совмещена с функцией коллектора электронов и является основанием пространства электронно-волнового взаимодействия [22]. В связи с этим, эффект ограничения КПД («дефект» КПД), возникающий в приборах О-типа с коллектором электронов вне области электронно-волнового взаимодействия, вследствие аккумуляции энергии в потенциальном поле фазовых электронных сгустков, в ЛОВО-клинотронах отсутствует [59].

Рекомендация наклонять ось пространственно-развитого ЭП под острым углом α к рабочей поверхности плоских ПЗС [22–56,

59–87] или электродинамической системы для повышения эффективности электронно-волнового взаимодействия в генераторах электромагнитного излучения коротковолновых диапазонов в настоящее время является неоспоримой.

Исследования влияния клинотронного эффекта на частотно-энергетические характеристики вакуумных источников коротковолнового электромагнитного излучения с пространственно-развитыми нерелятивистскими ЭП осуществляют в Институте радиоп физики и электроники им. А. Я. Усикова НАН Украины [22–29, 32–36, 46–49, 59, 61, 73–76, 79–84], в Радиоастрономическом институте НАН Украины [35–45] (г. Харьков), в Харьковском национальном университете имени В. Н. Каразина [55, 56], в Государственном университете имени Н. Г. Чернышевского (РФ, г. Саратов) [50, 51, 54], в Сеульском Национальном университете (Республика Корея) [52, 53], в Белорусском государственном университете информатики и радиоэлектроники (г. Минск) [70–76, 84–88, 90–94], в Институте прикладной физики РАН (РФ, г. Нижний Новгород) [77, 78]. Анализ результатов работ [22–56, 73–94] свидетельствует о том, что их авторы, рассматривая процесс генерирования коротковолнового электромагнитного излучения с помощью пространственно-развитого ЭП с энергией в несколько килоэлектронвольт, падающего на рабочую поверхность ПЗС электродинамической системы под острым углом α , не принимали во внимание важную составляющую генерируемого сигнала, а именно переходное излучение равномерно движущихся зарядов ленточного ЭП, пересекающих границу раздела вакуум – проводящая среда (рабочую поверхность ПЗС-гребенки) [95].

Для уменьшения потерь микроволновой мощности, генерируемой ТГц-клинотроном, при передаче ее из пространства взаимодействия генератора в нагрузку, в ИРЭ АН УССР была разработана и создана конструкция ЛОВО-клинотрона с квазиоптическим выводом энергии [24]. С 1985 г. исследования клинотронного эффекта в ЛОВО продолжили в Радиоастрономическом институте НАН Украины (группа с.н.с. С. А. Чуриловой) [35–45]. Основное внимание исследователей и разработчиков было сосредоточено на решении

задач совершенствования конструкций ТГц генераторных клинотронов, оптимизации их элементов и узлов, теоретического обоснования внесенных изменений, улучшении технологии изготовления, создании комплексированных устройств.

Решение задачи оптимизации конструкции клинотрона с применением несложных математических и физических моделей позволило выработать рекомендации по оптимизации геометрических размеров пространства взаимодействия клинотрона и его режимов работы. В частности, на основе анализа стартовых и рабочих режимов работы клинотрона описаны их характерные закономерности при изменении длины ПЗС и толщины ЭП. Даны оценки длины ПЗС, при которой ее дальнейшее увеличение не приводит к существенному уменьшению стартового тока и/или увеличению мощности и КПД. Значение длины ПЗС составило порядка 5λ . Показано, что КПД клинотрона зависит от функции, определяющей геометрию пространства взаимодействия, угла наклона пучка и пропорционален параметру рассинхронизма скоростей: фазовой скорости замедленной волны и скорости частиц пучка $\Phi_c = (v_0 - v_\phi) / v_\phi$. Максимально возможный КПД клинотрона при оптимальных размерах пространства взаимодействия оценивается как $\eta_{\max} \sim 2,5 \Phi_c$, и на частоте 0,1 ТГц теоретически максимально возможный КПД может достигать 5...10 % при угле наклона электронного пучка $\alpha \approx 40^\circ$. Также рассмотрены условия, при которых существуют ограничения в выборе геометрических размеров пространства взаимодействия и энергетических режимов. Реализация этих условий позволила достичь требуемых частотных и энергетических характеристик источника ТГц электромагнитных колебаний [38]. Оптимизация конструкции клинотрона позволила уменьшить осевую длину генератора, что повлекло за собой уменьшение величины зазора магнитной системы, габаритов и массы источника ТГц электромагнитных колебаний, пакетированного с магнитом.

Продолжающееся усовершенствование конструкции и технологии клинотрона, дополненное новыми экспериментальными данными [43], а также переход к другим энергетическим режимам работы, учитывал-

ся при теоретическом анализе более общей математической модели [45]. В работе [45] Д. М. Вавривым была развита самосогласованная нелинейная теория клинотрона, в которой рассматривались условия возбуждения колебаний и режим стационарных колебаний. Приведена оценка максимального возможного КПД клинотрона: $\eta_{\max} \approx -2\Phi_c \propto \sin \alpha$, где $\Phi_c = (v_{\phi} / v_0 - \cos \alpha)$ – параметр расстройки скоростей: фазовой скорости синхронной волны и начальной скорости частиц ЭП. Результаты расчетов показали, что при отношении рабочего тока к стартовому $J = I_0 / I_{\text{ст.мин}} = 2 \dots 3$ и угле наклона пучка $\alpha = 30' \dots 40'$ максимально возможный КПД может достигать 5...10 %, а при угле наклона $\alpha = 2^\circ$ – до 20 %. Таким образом, максимальный КПД клинотрона увеличивается при увеличении угла наклона пучка, однако это соответствует уменьшению эффективной длины пространства взаимодействия. Для возбуждения автоколебаний в клинотроне при уменьшении эффективной длины его пространства взаимодействия необходимо обеспечить требуемую величину рабочего тока генератора.

В этой же работе проанализировано влияние поля пространственного заряда и температурные эффекты, а также обусловленные ими ограничения на характеристики клинотрона. Рассмотрены потенциальные возможности клинотрона при продвижении в ТГц-диапазон. Для достижения высоких выходных характеристик ТГц-клинотронов с уо-

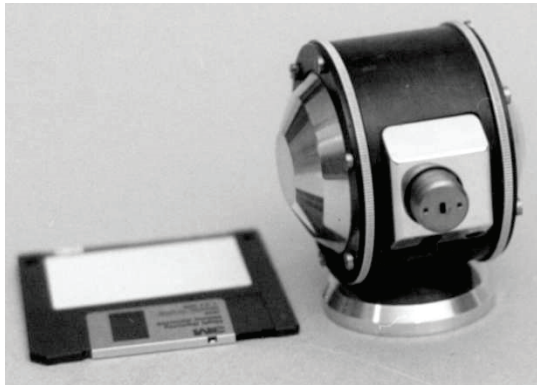
роченной ПЗС обоснован режим их работы при увеличении клинотронного угла α .

Большое внимание разработчики и исследователи клинотрона в РИ НАН Украины уделяют созданию новых технологических приемов и конструктивных решений, которые обеспечивают улучшение эксплуатационных характеристик создаваемых новых генераторов. Следует отметить работы, посвященные усовершенствованию катодно-подогревательного узла и электронно-оптической системы (ЭОС) клинотрона в целом [35–37]. Это создало условия для уменьшения до минимума частоты высоковольтных пробоев в узлах конструкции ЭОС и практически устранило процессы короткого замыкания в витках подогревателя, увеличило время безотказной работы клинотрона. Разработка новых магнитных систем, осуществленная при участии специалистов СКТБ ИРЭ АН УССР [61], и новых принципов юстировки клинотронов в магнитном зазоре [33] способствовали существенному снижению массогабаритных характеристик генераторов.

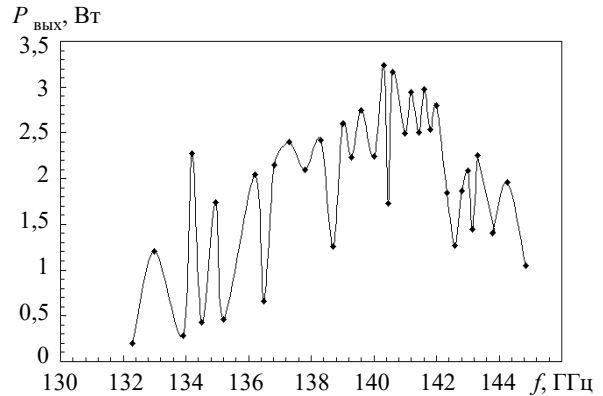
Результатом осуществленных исследований и разработок является ряд созданных клинотронов-генераторов ТГц электромагнитных колебаний с характеристиками, представленными в таблице. На рис. 2 показаны внешний вид и частотно-энергетическая характеристика клинотрона с рабочей частотой 0,14 ТГц, а также внешний вид и частотно-энергетическая характеристика клинотрона с рабочей частотой 0,5 ТГц.

Характеристики ТГц ЛОВО-клинотронов

Клинотрон	Рабочая частота, ТГц	Рабочее напряжение, кВ	Рабочий ток, мА	Максимальная мощность выходного сигнала, Вт	Крутизна дисперсионной характеристики, МГц/В	Масса клинотрона, пакированного с магнитной фокусирующей системой, кг	Напряженность рабочего магнитного поля, Тл
СТС-3М4	79...100	3,0...5,0	150	5,0	0,7...3,0	1,2	0,42
СТС-1,5М4	113...122	3,0...4,3	180	3,0	3,5...5,5	1,2	0,42
СТС-2,0М4	137...151	3,0...4,5	140	2,0	3,5...5,5	1,2	0,42
СТС-0,8М9	345...390	4,0...5,5	160	0,1	20	12	0,95



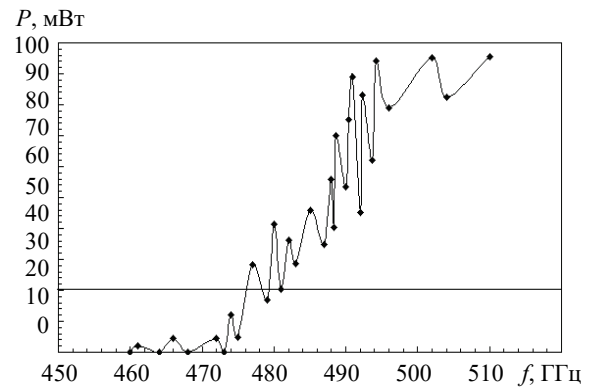
а)



б)



в)



г)

Рис. 2. Внешний вид (а) и частотно-энергетическая характеристика (б) клинотрона с рабочей частотой 0,14 ТГц; внешний вид (в) и частотно-энергетическая характеристика (г) клинотрона с рабочей частотой 0,5 ТГц

1.1. ТГц-клинотроны с распределенным квазиоптическим выводом энергии. Одна из проблем, возникающая при создании ЛОВО и клинотронов ТГц-диапазона, заключается в снижении эффективности отбора энергии из пространства взаимодействия. Для ее решения в середине 1970-х годов в ИРЭ АН УССР был предложен и реализован распределенный квазиоптический вывод энергии из генераторного клинотрона. В новой оригинальной конструкции клинотрона в качестве ПЗС была применена гребенка с регулярными неоднородностями (рис. 3, а). В основу этого технического решения было положено одно из важнейших свойств таких ПЗС – наличие в спектре их пространственных гармоник вытекающих быстрых волн (*leaky-wave periodic structure*), переносящих высокочастотную энергию под некоторым углом к рабочей поверхности гребенки [40–44]. Клинотрон с ПЗС, содержащей регулярные неоднородности вдоль пространства взаимодействия, является весьма специфической

ЛОВО. Специфика его состоит в особенностях взаимодействия толстого ЭП, наклоненного к поверхности системы, с полем открытой ПЗС с регулярными неоднородностями, а также в том, что такой прибор является активной антенной с качающейся диаграммой направленности, угол излучения которой зависит от его режима работы (рис. 3, б).

Совмещение в одном приборе генератора и антенны вызывает определенные трудности в получении оптимальных характеристик всего устройства в целом, так как необходимо одновременно обеспечить и оптимальные условия для взаимодействия ЭП с полем открытой ПЗС с регулярными неоднородностями, и формирование диаграммы направленности заданного вида. Направление излучения главного лепестка и вид диаграммы направленности меняется по диапазону перестройки. Для целей согласования генератора с линией передачи и учитывая особенности его конструкции, выбор геометрии ПЗС и режимов работы клинотрона необходимо

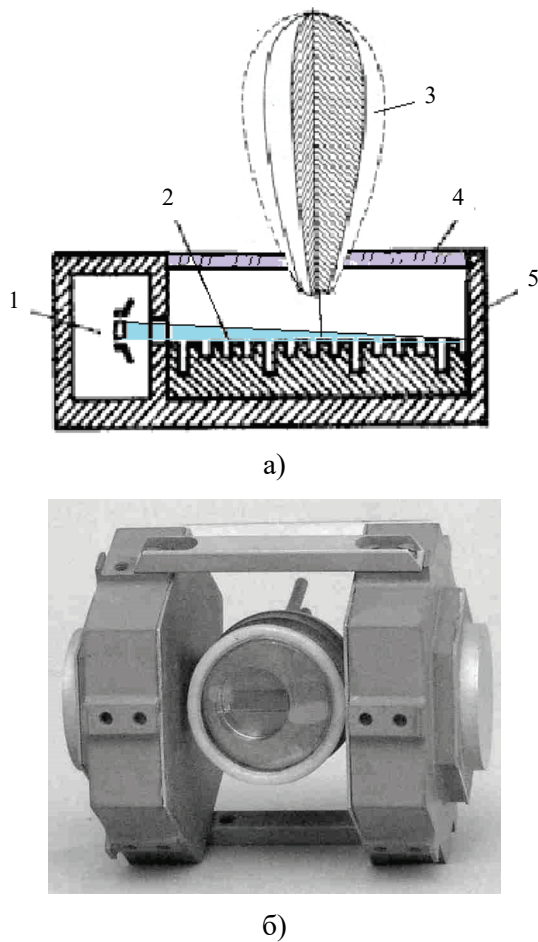


Рис. 3. Клинотрон с разнорезонаторной ПЗС и распределенным квазиоптическим выводом микроволновой энергии: а) схематическое изображение клинотрона (1 – электронно-оптическая система, 2 – ПЗС, 3 – диаграмма направленности микроволнового излучения, 4 – вакуум-плотное слюдяное окно квазиоптического вывода энергии, 5 – корпус клинотрона); б) клинотрон с квазиоптическим выводом микроволновой энергии, пакетированный с магнитом

осуществлять таким образом, чтобы максимум мощности генерации и формирование однолепестковой диаграммы направленности по нормали к поверхности ПЗС наблюдались при одном и том же режиме.

В связи с этим обстоятельством корректное обоснование работоспособности такого устройства потребовало решения ряда нетривиальных задач: о нахождении дисперсионных характеристик открытых ПЗС различной конфигурации и их сопротивлений связи; построение диаграмм излучения, формируемых этими системами [39, 40]; задачи об определении характера электронно-волнового взаимодействия и его особенностей [38]. В результате решения этих задач было пока-

зано, что излучение по нормали к поверхности ПЗС происходит при работе клинотрона в области вытекающих волн вблизи границы полосы пропускания ПЗС. Режим максимальной мощности обеспечивается при сдвиге фазы на периоде регулярной части ПЗС $\psi / 2\pi \approx 0,15 \dots 0,2$. Также было установлено, что в разных участках ТГц-диапазона частот для того, чтобы одновременно осуществить условия оптимального взаимодействия и оптимального вывода энергии, следует использовать различное количество резонаторов в периоде замедляющей системы. Например, в диапазоне $0,2 \dots 0,3$ ТГц период ПЗС должен содержать четыре резонатора, в диапазоне $0,3 \dots 0,4$ ТГц – пять, а диапазоне $0,4 \dots 0,5$ ТГц – шесть. Вид неоднородности имеет принципиальное значение и в конкретных случаях позволяет скорректировать дисперсионную характеристику без изменения основных размеров ПЗС. Геометрия ПЗС подбирается с учетом обеспечения энергетических режимов работы прибора и технологических возможностей их изготовления. Процесс построения теории клинотрона с упомянутой ПЗС тестировали результатами обширных экспериментальных исследований [42, 43]. Результаты математического моделирования подтверждены результатами экспериментальных исследований. Они дополнили и расширили первоначальные представления о механизме работы клинотрона с ПЗС, содержащей регулярные неоднородности [39].

В последние годы коллектив разработчиков и исследователей клинотронов в РИ НАН Украины дополнен конструкторами и технологами радиоаппаратуры, программистами. Коллектив стремится улучшить технические и эксплуатационные характеристики создаваемых ТГц-клинотронов. Его усилия и знания направлены на создание комплексированного устройства, содержащего компактный источник питания клинотрона, автономную систему принудительного жидкостного охлаждения, системы контроля и управления работой генератора, сопряженные с компьютером.

Модернизированный клинотронный генератор содержит два блока: блок клинотрона и блок питания клинотрона. Блоки размещены в стандартном корпусе (рис. 4). Блок клинотрона содержит генераторный клинотрон,

пакетированный с постоянным магнитом, автономную систему принудительного жидкостного охлаждения, датчики температуры и давления охлаждающей жидкости. Блок питания клинотрона содержит высоковольтный источник питания, источник напряжения накала, систему контроля и диагностики. Источник питания может работать в автономном режиме или управляться компьютером через *USB*-порт. Разработанное программное обеспечение позволяет контролировать все параметры работы клинотрона, а также, при необходимости, позволяет использовать удаленный доступ к компьютеру пользователя для диагностики и корректировки некоторых параметров, например, характеристик накала клинотрона.



Рис. 4. Комплексированное устройство, содержащее пакетированный с магнитом генераторный клинотрон, компактный источник питания, автономную систему принудительного жидкостного охлаждения, систему контроля и управления работой генератора на основе компьютера

1.2. Бестоковая перестройка и стабилизация частоты автоколебаний ТГц-клинотронов. В ИРЭ НАН Украины основное внимание исследователей клинотронного эффекта было направлено на разработку и изучение частотно-энергетических характеристик генераторных клинотронов с перестройкой частоты автоколебаний без затрат мощности в цепи управления частотой, ТГц-клинотронов с бестоковой стабилизацией частоты автоколебаний, двухчастотных клинотронов, клинотронов – умножителей частоты. В последние годы осуществляются исследования влияния клинотронного эффекта на частотно-энергетические характеристики новых генераторов ТГц электромаг-

нитных колебаний с пространственно-развитыми нерелятивистскими ЭП, в частности, клиноорotronов, гироклинотронов, клиноорбитронов.

Известно, что в традиционных ЛОВО миллиметрового и субмиллиметрового диапазонов, таких как карсинотрон [8–21] и клинотрон [22–56], электрическую перестройку частоты автоколебаний осуществляют путем изменения величины рабочего (высоковольтного) напряжения и рабочего тока генератора. Стабильность частоты автоколебаний генераторов стремятся повысить, применяя параметрические методы, которые повышают стабильность рабочих напряжений источника питания [29].

В ИРЭ им. А. Я. Усикова НАН Украины был предложен генераторный клинотрон с бестоковой перестройкой частоты выходного сигнала. Реализована его конструкция, исследованы энергетические и частотные характеристики экспериментальных образцов таких генераторов [27, 28]. На рис. 5 схематически показана конструкция клинотрона с ЭОС 1, формирующей ленточный ЭП 2, падающий под острым углом α на рабочую поверхность плоской ПЗС – косой гребенки 3 (рис. 6). Над рабочей поверхностью косой гребенки 3 установлен управляющий электрод 4 с вводом 5 управляющего сигнала, изолированным от вакуум-плотного корпуса 6 генераторного клинотрона. Плоский управляющий электрод 4 установлен параллельно оси ЭОС 1. Путем подачи на ввод 5 плоского электрода 4 управляющего сигнала обеспечивают возможность бестоковой подстройки и перестройки частоты автоколебаний клинотрона [27, 28]. Для обеспечения однозначности изменения частоты автоколебаний генераторного клинотрона под действием управляющего сигнала, а также для увеличения крутизны частотно-вольтовой характеристики генератора при бестоковой перестройке частоты ламели гребенки выполняют перпендикулярными к рабочей поверхности структуры и под углом θ к ее продольной оси (рис. 6). На этом рисунке представлена векторная диаграмма скоростей электронов ленточного ЭП 2 в системе координат косой гребенки. Такой клинотрон ТГц-диапазона пакетирован с магнитной системой (на рис. 5 не показана).

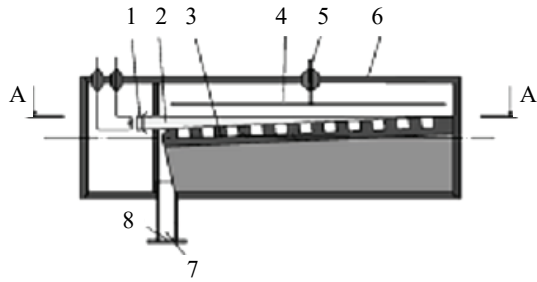


Рис. 5. Схематическое изображение генераторного клинотрона с бестоковым управлением частотой автоколебаний: 1 – ЭОС; 2 – ленточный ЭП; 3 – ПЗС – плоская косая гребенка; 4 – плоский управляющий электрод; 5 – ввод управляющего сигнала; 6 – вакуумплотный корпус клинотрона; 7 – волноводный вывод энергии; 8 – окно вывода энергии

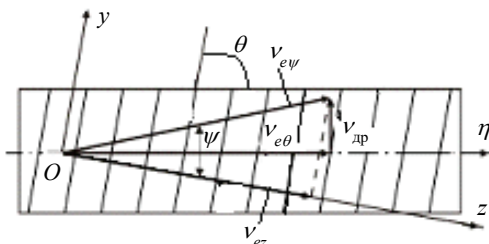


Рис. 6. Векторная диаграмма составляющих скоростей электронов при перемещении ленточного ЭП в скрещенных электрическом и магнитном полях над рабочей поверхностью плоской косой гребенки

При отсутствии управляющего сигнала $E_{упр}$ электроны ленточного ЭП 2 перемещаются в сопровождающем магнитном поле B в магнитную фокусирующую систему (МФС) со скоростью v_0 над рабочей поверхностью гребенки 3, в направлении оси η под действием рабочего напряжения. Если через ввод 5 на электрод 4 подать управляющий сигнал, изменяющийся по заданному закону, то под его действием в скрещенных электрическом и магнитном полях электрон e испытывает воздействие силы Лоренца:

$$F = e[v_0 \times B]. \quad (1)$$

Под действием силы Лоренца в плоскости ПЗС – косой гребенки 3 происходит отклонение направления движения ленточного ЭП 2 на угол ψ от направления движения вдоль оси η (рис. 2). При $E_{упр} = 0$ заряженные частицы ЭП 2 перемещаются со скоростью $v_0 = v_{e\theta}$. Так как электроны посредством компоненты v_z скорости взаимодействуют с электрической компонентой электромагнитного поля замедленной волны, то при изме-

нении напряженности поля $E_{упр}$ управляющего сигнала характеристики клинотрона с управляющим электродом изменятся, изменится и компонента v_z скорости. Для того, чтобы изменение компоненты v_z скорости электрона от угла ψ поворота ленточного ЭП 2 было однозначным, гребенка выполнена в виде косой гребенки. В периодической структуре (однородной вдоль оси Oy и периодической вдоль оси Oz) распространение поверхностной волны в плоскости $x = 0$ можно рассматривать в произвольном направлении [57, 58]. При этом фазовая скорость распространения волны вдоль оси y равна c ($v_y = c$) – скорости света в свободном пространстве, а в направлении оси Oz скорость волны замедлена до величины v_z .

Выражение для скорости волны, распространяющейся под произвольным углом ψ относительно оси Oz , имеет вид [27]:

$$v_\psi = \frac{v_z}{\cos\psi - \frac{v_z}{v_y} \sin\psi}. \quad (2)$$

В случае больших замедлений фазовой скорости ($c/v_z \geq 10$) и для угла $\psi \leq 45^\circ$ соотношение (2) упрощается:

$$v_\psi = \frac{v_z}{\cos\psi}. \quad (3)$$

Естественно, возбуждение волн электромагнитного поля в периодической структуре можно осуществить с помощью ЭП, который протекает над ее рабочей поверхностью в плоскости $x = 0$ под произвольным углом ψ к оси Oz . Тогда, при условии достоверности соотношения (3), можно утверждать, что изменение направления движения ЭП в плоскости $x = 0$ при постоянной скорости ($v_{e\psi} = \text{const}$) приводит к изменению проекции вектора $v_{e\psi}$ на ось $Oz(v_{ez})$, что равнозначно изменению величины периода замедляющей структуры (рис. 6).

Если предположить, что при этом выполняется условие примерного синхронизма $v_{e\psi} \approx v_\psi$ скорости ЭП и волны электромагнитного поля в ПЗС (косой гребенке), то с изменением направления движения потока электронов должна измениться и частота возбуждаемых электромагнитных колебаний

в соответствии с законом дисперсии периодической структуры [27, 47].

При небольших изменениях длины генерируемой волны λ и возбуждении в клинотроне кривой гребенки, имеющей аномальную дисперсию на первой отрицательной пространственной гармонике, выполняется соотношение

$$\frac{c}{v_z} \cong \alpha_p \lambda, \quad (4)$$

где α_p – коэффициент пропорциональности, зависящий от λ [8].

Следовательно, при пропускании вблизи рабочей поверхности гребенки ЭП, перемещающегося с постоянной скоростью, и изменении направления его движения в плоскости $x=0$ электронно-волнового взаимодействия, путем изменения угла ψ можно управлять величиной длины волны генерируемых электромагнитных колебаний согласно соотношению:

$$\lambda \cong \frac{c}{\alpha_p v_{e\psi} \cos \psi}. \quad (5)$$

При изменении угла ψ в интервале от 0 до 10° можно производить изменение частоты на несколько десятых процента, что в 8-миллиметровом диапазоне составляет около сотни мегагерц [47].

Если ленточный ЭП в клинотроне сопровождается продольным магнитным полем B конечной величины, то направление движения ЭП над рабочей поверхностью ПЗС – плоской гребенки можно изменять путем воздействия на него поперечным электрическим полем. Поперечное электрическое поле в пространстве взаимодействия ТГц-клинотрона можно создать, например, поместив на некотором расстоянии b над рабочей поверхностью гребенки ($x=0$) электрод 4 (рис. 5) в виде проводящей пластины, снабженной вводом 5 для управляющего сигнала и изолированной от корпуса 6 генератора. Управляющий сигнал $U_{упр}$ поданный на ввод 5, создает между пластиной 4 и рабочей поверхностью плоской кривой гребенки 3 напряженность электрического поля E_x . Вектор \vec{E}_x перпендикулярен направлению $O\eta$ движения ленточного ЭП, т. е. направлению вектора магнитного поля. В скрещенных

электрическом и магнитном полях ЭП 2 совершает дрейф в направлении оси Oy или оси Oz (в зависимости от полярности управляющего сигнала). Скорость $v_{др}$ дрейфа заряженных частиц можно определить с помощью соотношения:

$$v_{др} = 10^8 \frac{E_x}{B} = \frac{U_{упр}}{bB}. \quad (6)$$

До подачи управляющего сигнала $U_{упр}$ на электрод 4 ленточный ЭП 2 перемещается вдоль оси $O\eta$ под углом $\theta \neq 0$ к оси Oz [27]. Поданный на электрод 4 управляющий сигнал $U_{упр}$ изменит направление движения электронов на угол ψ относительно направления $O\eta$, при этом

$$v_{др} = v_{e\psi} \sin \psi, \quad (7)$$

а проекция $v_{e\psi}$ на ось Oz –

$$v_{ez} = v_{e\psi} \cos(\theta \pm \psi). \quad (8)$$

С помощью управляющего сигнала, подаваемого на электрод 4 (рис. 5), можно изменять частоту автоколебаний клинотрона в соответствии с соотношением [27]:

$$f = \alpha \left(v_0 \cos \theta \pm 10^8 \frac{U_{упр}}{bB} \sin \theta \right). \quad (9)$$

Величину угла θ нарезки относительно оси кривой гребенки прямоугольных щелевых резонаторов выбирают исходя из необходимой крутизны частотно-вольтовой (по величине напряжения управляющего сигнала) характеристики генераторного клинотрона. Чем меньше угол θ , тем больше крутизна частотно-вольтовой характеристики ТГц-клинотрона. Кривая гребенки, рассчитанная для работы на длине волны $\lambda = 0,8$ мм, при $\theta \approx 78^\circ$ обеспечивает крутизну $\gamma = df / dv_{\psi} \approx 3,3$ МГц/В частотно-вольтовой характеристики генераторного ТГц-клинотрона с управляющим электродом. Диапазон бестоковой перестройки частоты автоколебаний генераторного клинотрона с управляющей пластиной составляет примерно 0,3 % рабочей частоты и определяется, в основном, шириной резонансного участка дисперсионной характеристики ПЗС [27]. При упрощенном описании физики процессов бестоковой перестройки частоты в генераторном клинотроне с пластиной сознательно не принимается во вни-

вание влияние напряжения управляющего сигнала на клинотронный эффект, сноса электронного потока и ортоклинотронного эффекта на процесс электронно-волнового взаимодействия, не рассмотрены явления в пространстве взаимодействия клинотрона при изменении направления магнитного поля в зазоре МФС. Зависимость изменения частоты автоколебаний $\Delta f = f(U_{упр})$ генераторного клинотрона с рабочей частотой $f_0 = 0,5$ ТГц представлена на рис. 7.

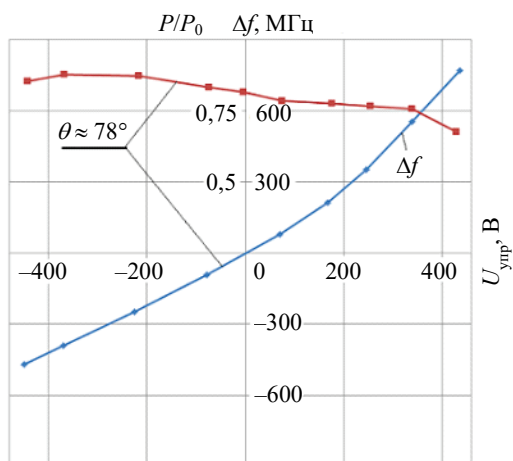


Рис. 7. Зависимость изменения частоты Δf автоколебаний генераторного ТГц-клинотрона от величины напряжения $U_{упр}$ управляющего сигнала на управляющем электроде 4

1.3. Стабилизация частоты автоколебаний клинотронов сигналом шумов их ЭП. Создание конструкции генераторного ТГц-клинотрона с бестоковой перестройкой частоты колебаний выходного сигнала позволяет реализовать оригинальный способ стабилизации частоты его автоколебаний. В работах [30, 31] рассмотрен способ, который предусматривает применение амплитудной модуляции части мощности выходного сигнала стабилизируемого генератора. Этот способ стабилизации частоты автоколебаний обеспечивает возможность реализовать высокий коэффициент стабилизации при наличии затрат мощности в цепи управления частотой, но без добавления в спектр частот автоколебаний дополнительных составляющих. В ИРЭ им. А. Я. Усикова НАН Украины предложены способ и схема стабилизации частоты автоколебаний ТГц-клинотронов путем фазовой автоподстройки без затрат мощности в

цепи управления частотой и без добавления в спектр выходного сигнала дополнительных составляющих. Схема бестоковой стабилизации частоты генераторного клинотрона представлена на рис. 8. Этот способ стабилизации частоты автоколебаний клинотронов описан в публикациях [32, 34]. Ниже кратко описан еще один способ стабилизации частоты автоколебаний ТГц-клинотрона, в котором применена амплитудная модуляция части его выходного сигнала с помощью сигнала шумов его ленточного ЭП [34].

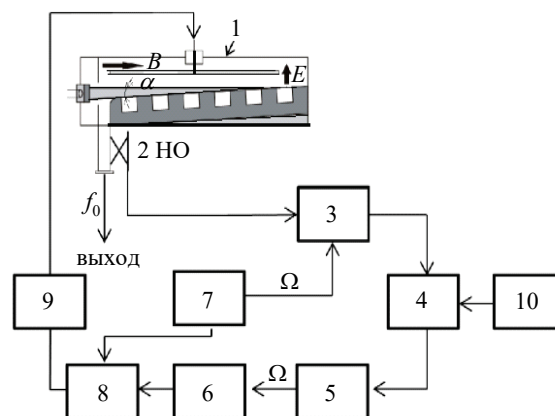


Рис. 8. Схема бестоковой стабилизации частоты автоколебаний ТГц-клинотрона: 1 – клинотрон с косою ПЗС и ленточным ЭП; 2 – направленный ответвитель; 3 – амплитудный модулятор; 4 – эталонный резонатор; 5 – амплитудный детектор; 6 – избирательный усилитель; 7 – опорный генератор; 8 – фазовый детектор; 9 – усилитель постоянного тока; 10 – источник управляющего сигнала

На рис. 9 показана функциональная схема, реализующая стабилизацию частоты автоколебаний ТГц-клинотрона данным способом.

Часть выходного сигнала $U(t)$ клинотрона 1 с направленного ответвителя (НО) 2 поступает на вход волноводного тройника 3. С одного плеча волноводного тройника 3 сигнал подают на амплитудный детектор 4 прямого сигнала и эталонный резонатор 5. На выходе амплитудного детектора 4 после фильтрации выделяют низкочастотные амплитудные флуктуации в полосе частот ΔF , которая зависит от резонансных свойств электродинамической системы стабилизируемого клинотрона. Затем с помощью избирательного усилителя 5 из суммы гармонических колебаний выделяют сигнал с частотой Ω , который является опорным сигналом для

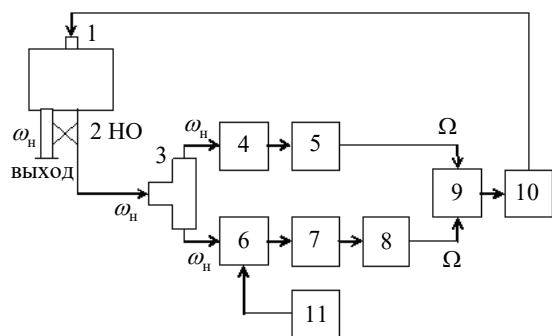


Рис. 9. Функциональная схема стабилизации частоты автоколебаний ТГц-клинотрона: 1 – ТГц-клинотрон; 2 – направленный ответвитель; 3 – волноводный тройник; 4 – амплитудный детектор прямого сигнала; 5 – эталонный резонатор; 6 – избирательный усилитель ω_H ; 7 – амплитудный детектор; 8 – избирательный усилитель Ω ; 9 – фазовый детектор; 10 – усилитель постоянного тока; 11 – источник управляющего сигнала α

фазового детектора 9. Сигнал клинотрона с другого плеча волноводного тройника 3 подают на вход эталонного резонатора 6, который настроен на центральную частоту ω_0 . После прохождения через эталонный резонатор 6 каждая из гармонических составляющих спектра сигнала $U(t)$ претерпевает такие же изменения, как боковые частоты $\omega_H - \Omega$ и $\omega_H + \Omega$ в схеме (рис. 8), описанной в [32]. Несовпадение частот ω_H и ω_p приводит к асимметрии боковых частот $\omega_H - \Omega_n$ и $\omega_H + \Omega_n$ для каждой из гармонических составляющих сигнала амплитудной флуктуации. Сигнал с выхода резонатора 6 подают на амплитудный детектор 7, выходное напряжение которого пропорционально огибающей сигнала амплитудной флуктуации. Затем сигнал с выхода амплитудного детектора 7 подают на вход избирательного усилителя 8, полоса усиления которого настроена на частоту Ω по аналогии с избирательным усилителем 5. Выходной сигнал избирательного усилителя 5 подают на другой вход фазового детектора 9. Из равномерного спектра флуктуационной составляющей на выходе амплитудных детекторов 4 и 7 с помощью избирательных усилителей 6 и 8 с узкой полосой пропускания, осуществляя выделение высокочастотного шумового сигнала с медленно изменяющимися амплитудой и фазой. При этом между опорным сигналом на выхо-

де избирательного усилителя 6 и выходным сигналом избирательного усилителя 8 регистрируют дополнительный угол сдвига фаз $\Delta\gamma(\Delta\omega)$, являющийся функцией расстройки $\Delta\omega$, изменяющей знак при переходе через точку, соответствующую резонансной частоте ω_p . Далее выходной сигнал фазового детектора 9 усиливают до требуемой величины с помощью усилителя 10 постоянного тока и подают на управляющий электрод клинотрона 1 (аналогично функциональной схеме стабилизации, рис. 8). Гармоническую составляющую с частотой Ω , на которую настраивают полосу усиления избирательных усилителей 6 и 8, выбирают исходя из решаемых задач. Например, если сигнал стабилизируемого генератора 1 применяют в качестве сигнала гетеродина, то частоту Ω выбирают равной промежуточной частоте усилителя приемного устройства. В этом случае минимальный уровень шумов приемника РЛС будет на частоте настройки приемного устройства.

2. Применение клинотронного эффекта в оротронах. В качестве компактных сравнительно низковольтных (рабочее напряжение около 6 кВ) источников ТГц электромагнитных колебаний средней мощности в настоящее время применяют преимущественно ЛОВО-карсинотроны, способные работать на частотах до 1,5 ТГц [14–16], и ЛОВО-клинотроны, в частности, клинотроны с группирователем электронов, у которых диапазон их рабочих частот перекрывает «ТГц-щель» (0,3...3,0 ТГц) [22–24, 78]. В областях их применения основным преимуществом являются небольшие габариты и рабочие напряжения, бестоковая перестройка и стабилизация частоты автоколебаний, а также отсутствие дорогих сверхпроводящих криомагнитов. Технологический предел при изготовлении черенковских генераторов с нерелятивистскими пространственно-развитыми ЭП в ТГц-интервале частот стремительно приближается с увеличением их рабочей частоты. Это обусловлено тем, что при уменьшении длины рабочей волны пропорционально ей уменьшаются поперечные размеры их ПЗС и пространств электронно-волнового взаимодействия. Характерные размеры электродинамической системы ограничены сверху величиной, приблизительно равной поло-

вине длины рабочей волны. При геометрических размерах, превышающих упомянутое ограничение, возникает конкуренция мод электромагнитных колебаний, способная перевести работу генератора в нестационарный режим. Уменьшение поперечных размеров электродинамической системы влечет за собой возрастание высокочастотных потерь и необходимость увеличивать плотность рабочего тока. В результате для низковольтных черенковских источников ТГц электромагнитных колебаний требуемые плотности тока составляют десятки и даже сотни ампер с квадратного сантиметра [62]. В то же время в наиболее распространенных современных ленточных катодах плотность эмиссии, как правило, ограничена величиной 5...50 А/см² [62].

Одним из генераторов ТГц электромагнитных колебаний, в котором описанные трудности могут быть частично преодолены, является оротрон [63–67, 72–75, 78, 79]. Основная особенность оротрона, отличающая его от традиционных генераторов ТГц электромагнитных колебаний с ПЗС (например, ЛОВО, клистрон с распределенным взаимодействием), обусловлена тем, что конструкция его электродинамической системы обеспечивает эффективную селекцию поперечных мод колебаний с помощью открытого резонатора (ОР) с двумя зеркалами. В оротронах применяют пространственно-развитые (ленточные и трубчатые) электронные потоки с нерелятивистскими энергиями заряженных частиц. Это может способствовать достижению существенно большей мощности выходного сигнала источника электромагнитного излучения в ТГц-диапазоне частот по сравнению с выходной мощностью других типов черенковских генераторов с нерелятивистскими электронными потоками.

В начале 1970-х годов Контрольный совет Отдела технической физики Всесоюзного научно-исследовательского института государственной патентной экспертизы (ВНИИГПЭ) СССР рассмотрел заявление Ф. С. Русина – автора изобретений СССР № 195557, № 435734 «Оротрон» о нарушении его авторских прав авторами изобретений СССР № 334605, № 338157, № 347834 «Генератор дифракционного излучения».

Контрольный совет после анализа заявления Ф. С. Русина в присутствии представите-

лей авторского коллектива изобретений СССР № 334605, № 338157, № 347834 принял следующее решение:

1) Аннулировать авторские свидетельства СССР № 334605, № 338157, № 347834 как нарушающие авторские права изобретателя Ф. С. Русина.

2) Называть оротронами все электровакуумные генераторы коротковолнового электромагнитного излучения с колебательным контуром в виде ОР любого типа, образованного зеркалами, служащими для формирования электромагнитных колебаний, при этом «поверхность одного из зеркал, над которым проходит электронный пучок, выполнена в виде периодической структуры (например, типа «гребенки») с периодом, меньшим длины волны генерируемых колебаний» [67].

Таким образом было устранено нарушение авторских прав изобретателей, которые впервые в мире применили термин «оротрон» в вакуумной микроволновой электронике.

Существенным недостатком, ограничивающим мощность выходного сигнала черенковских генераторов ТГц электромагнитных колебаний с плоскими ПЗС и пространственно-развитыми ЭП, является экспоненциальное затухание ВЧ-поля рабочей волны в направлении, перпендикулярном рабочей поверхности ПЗС и плоскости симметрии пространственно-развитого (например, ленточного, дискового, трубчатого) ЭП. При экспоненциальном уменьшении интенсивности высокочастотного электромагнитного поля над рабочей поверхностью ПЗС коэффициент использования пространственно-развитого ЭП при увеличении рабочей частоты генератора электромагнитных колебаний, в том числе и оротрона, будет небольшим.

Одним из оригинальных способов увеличения коэффициента использования пространственно-развитого ЭП в черенковских генераторах ТГц электромагнитных колебаний, например, ЛОВ-карсинотронах [15], является разделение его на ряд идентичных потоков, которые взаимодействуют с высокочастотными полями сложных ПЗС, например, многорядных и многоштыревых [15, 16]. Другим оригинальным способом увеличения коэффициента использования пространственно-развитого ЭП в черенковских генераторах

ТГц электромагнитных колебаний с прямолинейным потоком заряженных частиц является применение клинотронного эффекта, при котором плоскость симметрии пространственно-развитого ЭП и рабочая поверхность плоской ПЗС составляют острый угол [22–29, 38–56]. Применение клинотронного эффекта в процессе электронно-волнового взаимодействия обеспечивает каждому электрону пространственно-развитого ЭП при падении на рабочую поверхность ПЗС взаимодействие с сильным высокочастотным полем приблизительно в одинаковых условиях, что определяет высокий коэффициент использования ЭП. Одним из способов увеличения частоты выходного сигнала источников электромагнитных колебаний, известным в твердотельной и вакуумной электронике, является умножение частоты колебаний сигнала внешнего источника [78–82]. Другим подходом является построение двухкаскадного устройства, содержащего первый каскад – группирователь электронов, в котором создают условия для возбуждения автоколебаний на исходной частоте, и второй каскад – каскад отбора высокочастотной энергии от гармоник тока после осуществления процесса преобразования (умножения) до требуемой частоты. В вакуумной электронике нелинейной средой, обеспечивающей умножение частоты, является ЭП, а высокочастотный сигнал в каскаде отбора мощности от гармоник тока излучают электронные сгустки, сгруппированные самовозбуждающейся низкочастотной волной в каскаде – группирователе [78–82]. В изобретении [80] в 1970 г. впервые представлена информация о применении клинотронного эффекта в умножительном оротроне (рис. 10). Применение механизмов группировки электронов в сгустки и процесса умножения частоты в вакуумной микроволновой электронике позволяет существенно уменьшить плотность рабочего тока, что весьма важно при освоении ТГц-интервала частот. В умножителе частоты с коэффициентом умножения n теоретически возможна работа при токе, в n^2 раз меньшем, чем стартовый ток автогенератора с той же частотой выходного сигнала. Применение клинотронного эффекта повышает эффективность электронно-волнового взаимодействия в оротронах (рис. 11) [76, 77, 80–82]. По нашим оценкам, клинооро-

троны с пространственно-развитыми ЭП способны обеспечить в непрерывном режиме генерирование выходного сигнала на частоте 0,5 ТГц с мощностью около 0,5 Вт при рабочем напряжении 5 кВ, рабочем токе 0,2 А, рабочем магнитном поле 0,9 Тл, а на частоте 3 ТГц в режиме умножения – около 5 мВт.

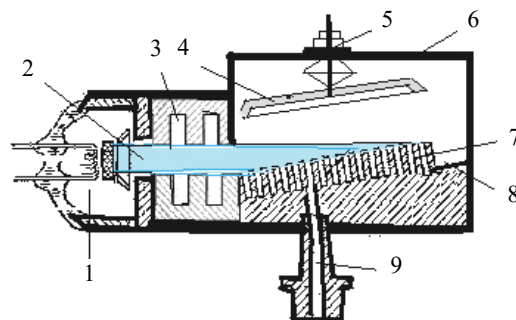


Рис. 10. Схематическое изображение ТГц клиноорotronа-умножителя частоты: 1 – ЭОС; 2 – толстый ленточный ЭП; 3 – группирователь электронов; 4 – подвижное зеркало ОР; 5 – механизм перестройки резонансной частоты ОР; 6 – вакуум-плотный корпус; 7 – ПЗС – плоская гребенка; 8 – неподвижное зеркало ОР; 9 – волноводный вывод высокочастотной энергии

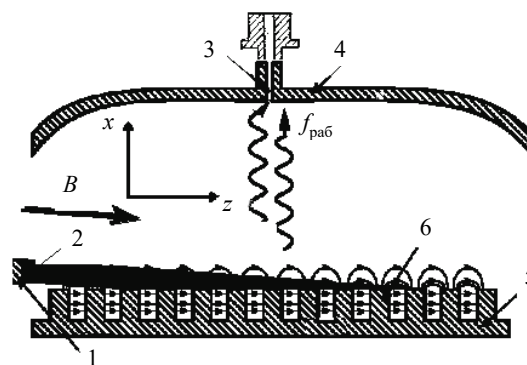


Рис. 11. Схематическое изображение генераторного ТГц-клинорotronа: 1 – эмиттер ЭОС; 2 – толстый ленточный ЭП; 3 – волноводный вывод высокочастотной энергии; 4 – подвижное зеркало ОР; 5 – неподвижное плоское зеркало ОР; 6 – отражательная дифракционная решетка (гребенка)

Коаксиальные клиноорotronы. Как показали результаты экспериментальных исследований и многочисленные расчеты, одна из основных проблем в повышении КПД и мощности выходного сигнала традиционных оротронов связана с необходимостью создания достаточно высоких напряженностей ВЧ-поля в области электронно-волнового взаимодействия, а также отсутствием эффективного энергообмена между электронами и

ВЧ-полем по всему сечению достаточно мощного пространственно-развитого ЭП. Для решения этой проблемы предприняты различные подходы: оротроны с двухрядными ПЗС [66–67], однопучковые генераторы дифракционного излучения (ГДИ) со сдвоенными гребенками [68], многопучковые ГДИ [69–71]. Наиболее радикальным способом решения проблемы повышения мощности выходного сигнала ТГц-оротрона является применение трубчатого ЭП для возбуждения автоколебаний в его электродинамической системе коаксиальной конструкции [72–75]. Коэффициент использования толстостенного трубчатого ЭП в коаксиальном оротроне существенно возрастает при применении клинотронного эффекта [73–75].

Ниже кратко представлены результаты математического моделирования и анализа характеристик оптимальных вариантов конструкции коаксиального клинооротрона [74–76].

Открытый резонатор (рис. 12) образован двумя коаксиальными цилиндрическими зеркалами 1: внутренним с радиусом b_1 и внешним с радиусом b_2 . Приторцевые области внутреннего зеркала выполнены в виде конических поверхностей, обеспечивающих закрывающие крайние сечения коаксиального волновода, запирающие волны на рабочей моде E_{01} . На внешнем зеркале выполнена цилиндрическая гребенка с параметрами: период d_v , количество периодов $2n_v$, высота ламелей h_v , отношение ширины канавки к периоду s/d_v . Две электронно-оптические системы с кольцевыми эмиттерами электронов 2 формируют два симметричных трубчатых ЭП 3, внутренний и внешний радиусы которых составляют r_{01} , r_{02} . Каждый из потоков направлен вначале по оси z и, двигаясь вдоль силовых линий убывающего вдоль оси

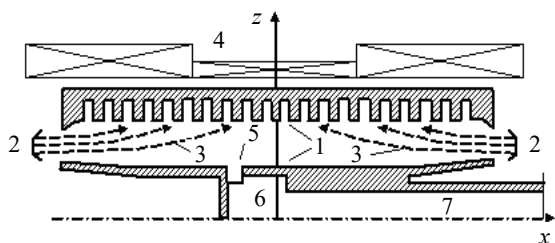


Рис. 12. Схематическое изображение коаксиального клинооротрона

магнитного поля, создаваемого соленоидом 4, оседает под небольшим углом на гребенку, чем обеспечивается эффективное взаимодействие всех парциальных слоев трубчатых ЭП с быстро убывающим в направлении $(-r)$ от рабочей поверхности гребенки ВЧ-полем. Генерируемую высокочастотную мощность выводят через несимметричную (одностороннюю по азимуту) азимутальную щель связи 5 с цилиндрическим резонатором 6 на моде H_{111} , из которой она поступает в прямоугольный волновод вывода энергии на моде H_{11} .

Размеры резонатора подбирают так, чтобы обеспечить резонанс E_{011} -моды на частоте ω_0 . Ввиду большой добротности резонатора допустимо отдельно решить вначале задачу электродинамики и затем рассчитать движение электронов в заданном ВЧ-поле. Для выяснения условий оптимального излучения в рассматриваемом клинооротроне была выбрана геометрия резонатора исходя из имеющейся стандартной конструкции катода электронной пушки, формирующей цилиндрический ЭП со средним радиусом $r_0 = 3,25$ мм и толщиной луча 0,3 мм. Для ввода такого ЭП примерно по среднему уровню зазоров приторцевых областей коаксиального резонатора с рабочей длиной волны 3 мм его внутренний и внешний радиусы, высота зубьев гребенки были выбраны равными $b'_{10} \cong 2,8$ мм, $b'_{20} = 3,6$ мм, $h_v = 0,75$ мм.

При заданных $n_v, d_v, b_{01}, b_{02}, r$ на основе оптимизационной процедуры производился поиск параметров $\beta_0, F_0, \alpha, r_0, A$, обеспечивающих максимальный КПД. В расчетах задавали $K = 7$ парциальных электронных слоев и $N = 16$ электронов на периоде в каждом слое. Результаты расчетов свидетельствуют о том, что при отсутствии ограничений на величину нагруженной добротности максимальный КПД коаксиального клинооротрона достигает 17...20% [74, 75]. На рис. 13 представлены типичные характеристики одного из оптимальных вариантов (вариант № 1: $U_0 = 2,8$ кВ ($\beta_0 = 0,105$), $r_0 = 6,5$, $n_v = 80$, $d_v = 0,625$, $F_0 = 0,12$, $\alpha = 0,00071$, $A = 0,0093$, $\eta_{\max} = 0,17$) коаксиального клинооротрона, в котором достигнут КПД 17%. Траектории

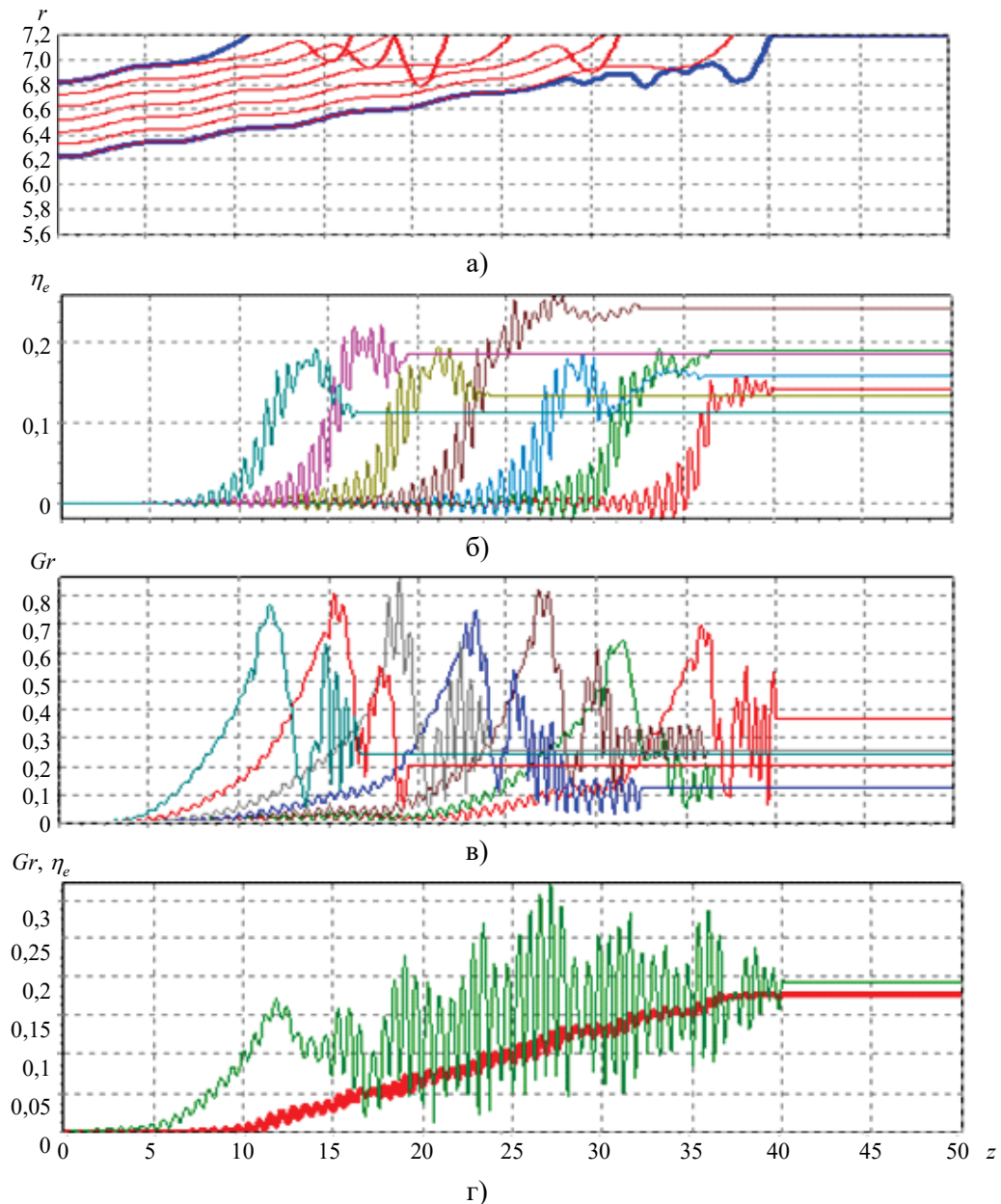


Рис. 13. Характеристики оптимизированного по КПД варианта коаксиального клинотрона (вариант № 1): а) траектории электронных слоев; б) КПД по слоям; в) функции группировки по слоям; г) суммарный КПД и функция группировки

одного электрона с каждого из 7 слоев в сечении (r, z) и огибающие ЭП показаны на рис. 13, а. Характер этих траекторий является типичным для движения электронов вдоль искривленных силовых линий магнитного поля. Непосредственно вблизи гребенки траектории сильно искривляются, движение электронных слоев перемешивается. Это объясняется сильным влиянием поперечной составляющей электрического поля E_r (при ее отключении электронные слои не переме-

шиваются). При уменьшении магнитного поля действие этой компоненты приводит к резкому уменьшению КПД электронно-волнового взаимодействия. Так, при снижении F_0 до 0,09 КПД уменьшается до 10%. Как видно из рис. 13, б, в оптимальном варианте все парциальные слои трубчатых ЭП равномерно отдают энергию полю.

Насыщения КПД первыми достигают слои, ближайšie к гребенке, при этом сразу после насыщения они осаждаются и выходят

из процесса взаимодействия. Внутренние слои начинают эффективно отдавать энергию по мере попадания в нарастающее поле достаточной амплитуды (на расстоянии $0,2\lambda/2\pi$ от гребенки). Максимальный КПД достигается в среднем слое. При уменьшении толщины $\Delta r < 0,6$ трубки электронного потока КПД медленно возрастает до 18 %. При увеличении r эффективность крайних слоев начинает уменьшаться и при $r = 0,95$ ЭП равномерно осажается на всю гребенку, при этом суммарный КПД уменьшается до 16 %. Таким образом, при оптимальном значении угла падения электронов на рабочую поверхность гребенки основным ограничением толщины стенки трубки ЭП является геометрия резонатора.

Как видно из рис. 13, в, группировка электронов в каждом слое достигает максимального значения 0,8, при этом функция группировки в каждом слое имеет два выраженных максимума. Полный КПД увеличивается практически по линейному закону, что следует из рис. 13, при незначительной суммарной группировке в ЭП.

При пересчете на длину волны $\lambda = 3$ мм в рассмотренном варианте 1 фокусирующее магнитное поле $B_{0\max} = 0,41$ Тл, $B_{0\min} = 0,38$ Тл; нагруженная добротность при суммарном токе двух трубчатых ЭП $I_0 = 1$ А составляет $Q = 21\ 000$. Если ограничить амплитуду коэффициентом нормировки $A = 0,002$, то КПД составит 10 % при вполне приемлемой добротности $Q = 500$ для $I_0 = 3$ А и соответствующей выходной мощности $P_w = 0,84$ кВт ($U_0 = 2,8$ кВ ($\beta_0 = 0,105$), $r_0 = 6,5$, $n_v = 80$, $d_v = 0,625$, $F_0 = 0,12$, $\alpha = 0,00071$, $A = 0,0093$, $\eta_{\max} = 0,17$).

Аналогичный характер взаимодействия имел место во всех оптимизированных вариантах клинотрона-генератора. Для выяснения влияния длины резонатора клинотрона на энергетические процессы проанализированы также следующие варианты.

Вариант № 2: $n_v = 60$, $L_v = 37,5$, $U_0 = 2,8$ кВ ($\beta_0 = 0,105$), $r_0 = 6,7$, $r = 0,55$, $F_0 = 0,124$, $\alpha = 0,00074$ ($B_{0\max} = 0,436$ Тл, $B_{0\min} = 0,338$ Тл), $A = 0,0109$, $Q = 19\ 000$ для $I_0 = 1$ А, $\eta_{\max} = 0,18$.

При $A = 0,002$ КПД в этом варианте составляет 11 % при добротности $Q = 1\ 000$ для $I_0 = 3$ А.

Вариант № 3: $n_v = 100$, $L_v = 62,5$, $U_0 = 2,8$ кВ ($\beta_0 = 0,105$), $r_0 = 6,5$, $r = 0,6$, $F_0 = 0,112$, $\alpha = 0,00051$ ($B_{0\max} = 0,396$ Тл, $B_{0\min} = 0,266$ Тл), $A = 0,0069$, $Q = 15\ 000$ для $I_0 = 1$ А. При $A = 0,002$ КПД в этом варианте составляет 11 % при добротности $Q = 700$ для $I_0 = 3$ А. Очевидно, что вариант № 1 является наиболее приемлемым по геометрии и величине добротности.

3. Применение клинотронного эффекта в гиротронах. Одним из главных препятствий при решении задачи повышения мощности выходного сигнала традиционных ТГц-гиротронов – генераторов является динамическое расслоение трубчатого поливинтового ЭП с толстой стенкой трубки в поперечно-неоднородном электромагнитном поле резонатора. Для решения этой проблемы в 1969 г. А. А. Кураевым была предложена оригинальная конструкция гиротрона, названная гироклинотроном [86–88].

В работе [87] впервые была предложена коаксиальная конструкция гироклинотрона с толстостенным трубчатым поливинтовым потоком. В этом устройстве спирализованный трубчатый ЭП 3 протекает наклонно (под углом α) относительно плоскостей зеркал 1 и 2 коаксиально-конусного двухзеркального открытого резонатора (рис. 14, а). Вследствие этого при оптимизированном клинотронном угле α каждый парциальный слой поливинтового толстостенного трубчатого ЭП 3 при достаточной протяженности a ОР имеет в среднем одинаковые условия взаимодействия с ВЧ-полем. В работах [87, 88] на основе уточненной модели ОР было показано, что в таком устройстве при правильном выборе угла наклона ($\alpha = 0,67$ рад) КПД электронно-волнового взаимодействия в гироклинотроне достигает 55 % при разбросе скоростей электронов в парциальном слое до 9 %. Таким образом, эффективность гироклинотрона с толстостенным трубчатым поливинтовым ЭП не уступает максимальному КПД традиционных гиротронов с тонкостенным трубчатым поливинтовым ЭП. Вместе с

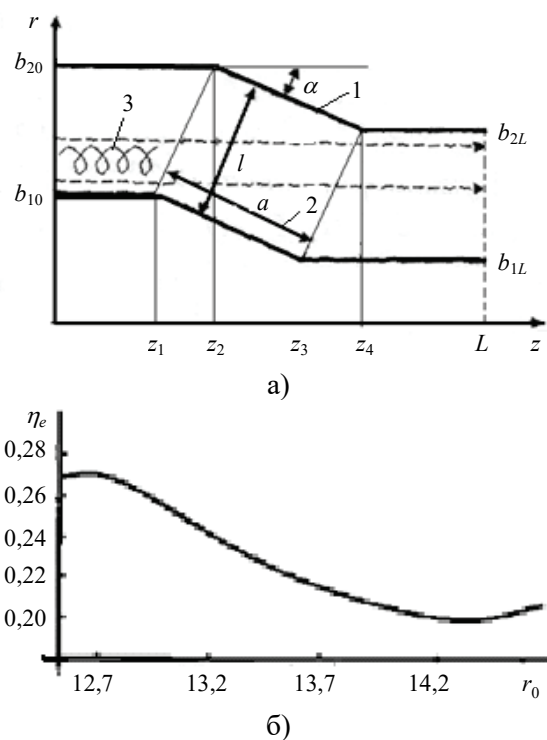


Рис. 14. Коаксиальный гироклинотрон: а) сечение колебательного контура гироклинотрона в виде коаксиально-конусного ОР с зеркалами 1, 2; толстостенный трубчатый поливинтовой ЭП 3; б) зависимость изменения электронного КПД гироклинотрона от радиуса ввода частичного слоя толстостенного трубчатого поливинтового ЭП в пространство электронно-волнового взаимодействия колебательного контура гироклинотрона

тем, при одинаковой величине рабочего тока традиционного гиротрона и гироклинотрона с одинаковой рабочей частотой, последний обеспечивает более высокий уровень мощности выходного сигнала.

На рис. 14, б представлена зависимость электронного КПД η_e частичных электронных слоев поливинтового ЭП от их радиуса ввода в область электронно-волнового взаимодействия гироклинотрона. Видно, что разброс по слоям составляет не более 7%. Как следует из зависимости, $\eta_{e\min}$ слоев с наихудшим расположением оказывается не меньшим 20%, в то время как в традиционном гиротроне он равен нулю (узел действующих сил поля). Средний по слоям $\eta_e \approx 22\%$, что достаточно близко к максимально достижимому КПД гиротрона с тонкостенным трубчатым поливинтовым ЭП. Если сравнить гироклинотрон с толстостенным трубчатым ЭП и традиционный гиро-

трон с тонкостенным трубчатым ЭП, то при одинаковой величине рабочего тока гироклинотрон обеспечивает более высокий уровень выходной мощности.

4. ТГц-орбитроны с толстым ленточным ЭП – клиноорбитроны. Конструкция орбитрона (*orbictron* – от англ. *open resonator, binary comb, electron*) является улучшенной модификацией конструкции ГДИ. Название конструкции узаконено в 1977 г. решением Контрольного совета Отдела технической физики ВНИИГПЭ СССР при рассмотрении возражения авторов относительно отказного решения экспертизы по заявке № 2429901/18-25 от 15.12.1976 г. на изобретение «Генератор дифракционного излучения» [68]. Техническое решение ГДИ содержит ЭОС, формирующую ленточный ЭП, МФС, двухзеркальный ОР с подвижным и неподвижным зеркалами. В центральной части неподвижного зеркала выполнена ПЗС. Генератор дифракционного излучения отличается от оротрона тем, что его ПЗС выполнена в виде двух отражательных дифракционных решеток (сдвоенная гребенка), расположенных зеркально симметрично относительно оси ОР в параллельных ей плоскостях. При этом в ГДИ, в отличие от оротрона, плоскость симметрии ленточного ЭП перпендикулярна рабочим поверхностям зеркал ОР. Кроме того, ПЗС – сдвоенная гребенка, возбуждаемая ленточным ЭП, представляет собой активную фазированную антенную решетку полуволновых щелевых резонаторов, излучающую в межзеркальный объем ОР. В ГДИ повышены: 1) коэффициент использования ленточного ЭП, 2) эффективность электронно-волнового взаимодействия; уменьшены: 1) величина стартового тока при освоении коротковолновых диапазонов электромагнитных колебаний, 2) процессы расслоения ленточного ЭП в пространстве электронно-волнового взаимодействия.

В улучшенной модификации ГДИ – генераторном орбитроне – боковые стороны ПЗС (сдвоенной гребенки) снабжены согласующими четвертьволновыми резонансными канавками. Резонансная канавка боковой стороны ПЗС, смежной с межзеркальным объемом ОР, согласует пространство элект-

ронно-волнового взаимодействия с колебательным контуром генератора. Резонансная канавка противоположной боковой стороны ПЗС согласует пространство электронно-волнового взаимодействия с волноводным выводом ВЧ-энергии в нагрузку. От оротрона и ГДИ орбитрон отличается тем, что в его конструкции вывод ВЧ-энергии в нагрузку в виде квазиоптического лучевода выполнен на неподвижном зеркале. Согласующие резонансные канавки, выполненные на боковых сторонах ПЗС орбитрона, способствуют существенному увеличению коэффициента использования ленточного ЭП [88, 89]. При укорочении длины рабочей волны орбитрона в его ПЗС величину $2a$ ширины канала (рис. 15, а и б) для пропускания ленточного ЭП (зазор между сдвоенными гребенками) пропорционально уменьшают. С ростом частоты автоколебаний ТГц-орбитронов в их ПЗС – сдвоенных гребенках возрастают высокочастотные потери, существенно возрастают трудности формирования и канализации тонких (толщина ленты равна $2b$) ленточных ЭП с большой плотностью тока. Выяснение влияния величины полуширины канала $a_0 = \text{const}$ для ленточного ЭП и параметра заполнения $q = b/a_0$ канала на эффективность электронно-волнового взаимодействия в ТГц-орбитроне – генераторе осуществлено с помощью математического моделирования характеристик орбитрона 3-миллиметрового диапазона при длине ПЗС $L_j = 25$ мм, количестве $N = 80$ периодов сдвоенной гребенки (период $d = 0,31$ мм), рабочем напряжении $U_0 \approx 3$ кВ. На рис. 15, г представлены интегральные энергетические характеристики оптимизированного варианта конструкции ТГц-орбитрона при $a_0 = 0,07$ мм, $q = 0,5$, $C = 1$, $B_0 = 0,35$ Тл, в котором достигнут КПД 14,5 % при нагруженной добротности $Q = 3\,400$ (пересчитанной на величину 1 А рабочего тока ЭП).

Хотя провисание ВЧ-поля в этом варианте $r_s = 0,78$ (отношение амплитуды на оси канала к амплитуде на рабочих поверхностях сдвоенных гребенек) незначительно, однако оно приводит к существенному различию в характере взаимодействия парциальных слоев ленточного ЭП с ВЧ-полем (рис. 15, в).

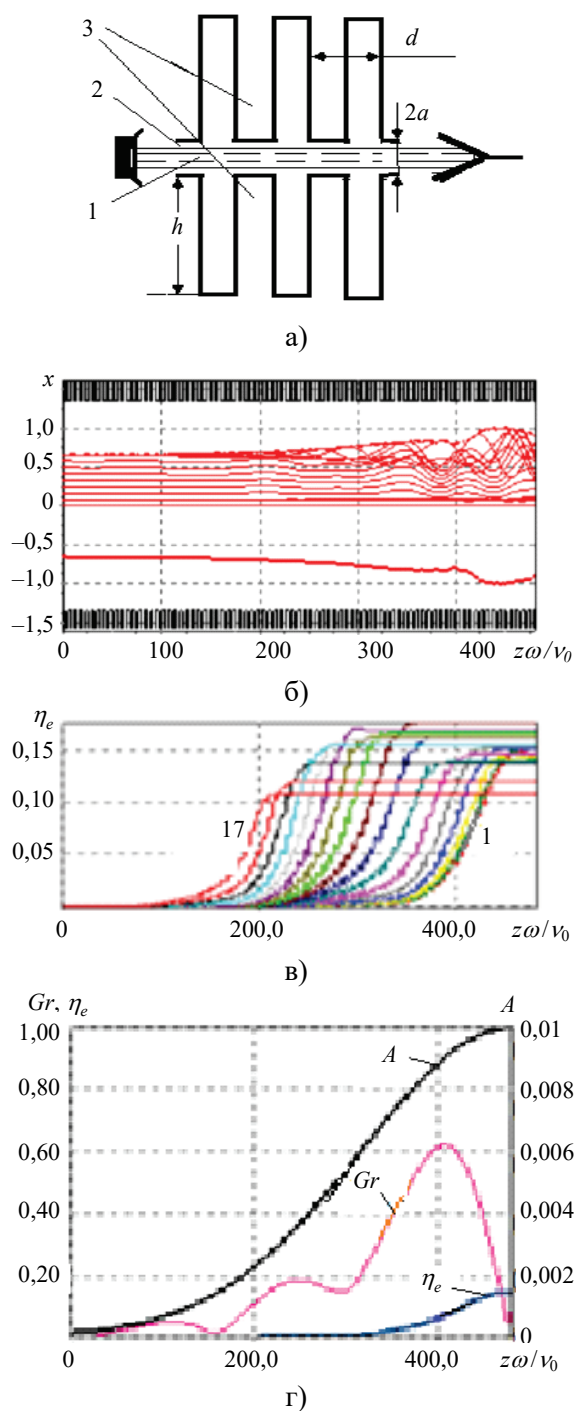


Рис. 15. ТГц-орбитрон – генератор: а) фрагмент ПЗС – сдвоенная гребенка с периодом d и глубиной h щелевых резонаторов (1 – ленточный ЭП; 2 – канал шириной $2a$ для пропускания ленточного ЭП); б) результаты математического моделирования траекторий электронов ленточного ЭП в пространстве электронно-волнового взаимодействия орбитрона; в) изменение электронного КПД парциальных слоев ленточного ЭП в пространстве взаимодействия орбитрона; г) характеристики электронно-волнового взаимодействия в колебательном контуре орбитрона (A – амплитуда падающей на ПЗС волны; Gr – функция группировки; η_e – КПД электронно-волнового взаимодействия)

Свой вклад в расслоение ЭП вносит также компонента E_x ВЧ-поля (рис. 15, б). Поведение траекторий электронов из различных парциальных слоев ленточного ЭП оптимизированного варианта орбитрона показано на рис. 15, в. При этом величина электронного КПД внешнего слоя 17 заметно меньше, чем внутреннего слоя 1. При уменьшении параметра $q < 0,5$ КПД слегка возрастает и достигает 16,2 %. При увеличении $q > 0,5$, даже если увеличивать B_0 , эффективность электронно-волнового взаимодействия снижается и при $q = 0,9$, $Q = 4\ 800$ составляет $\eta_e = 10\ %$. При $a_0 = 0,05$ мм величина неоднородности поля $r_s = 0,85$ и $q = 0,8$, $Q = 1\ 730$, $\eta_e = 15\ %$. С увеличением $a > 0,07$ неоднородность ВЧ-поля в пространстве электронно-волнового взаимодействия приводит к тому, что даже с помощью тонкого ленточного ЭП удастся достичь всего лишь $\eta_e > 10\ %$ при слишком больших значениях добротности $Q > 10\ 000$.

Таким образом, для эффективного генерирования электромагнитных колебаний ТГц-орбитроном на рабочей частоте 0,1 ТГц и выше толщина ленты ЭП не должна превышать 0,08 мм, что ограничивает величину рабочего тока генератора значением порядка 0,1 А. Как описано ниже, задачу о применении толстой ($t \leq \lambda$) ленты ЭП при укорочении длины рабочей волны орбитрона можно решить при обеспечении процесса электронно-волнового взаимодействия в нем с применением клинотронного эффекта. Конструктивно задача была решена путем выполнения канала для пропускания толстого ленточного ЭП в виде сходящихся клином рабочих поверхностей двойных гребенок (рис. 16, а) в модифицированной конструкции орбитрона, а именно в клиноорбитроне [90], запатентованном в Украине под названием «орбитрон Ерёмки» [90]. При численном моделировании процессов электронно-волнового взаимодействия в ТГц-клинорбитроне применена математическая модель, описанная в работах [71,73–76, 89].

На рис. 16, а представлено схематическое изображение пространства электронно-волнового взаимодействия клиноорбитрона.

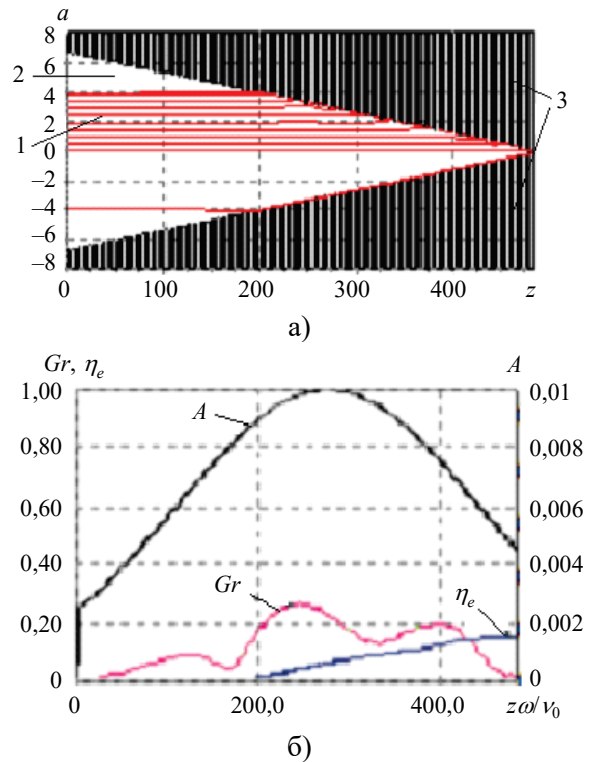


Рис. 16. Клинорбитрон с толстым ленточным ЭП: а) схематическое изображение пространства электронно-волнового взаимодействия в клиноорбитроне (орбитроне Ерёмки) – генераторе: 1 – толстый ленточный ЭП; 2 – пространство электронно-волнового взаимодействия; 3 – двойные гребенки, сходящиеся клином; б) характеристики электронно-волнового взаимодействия в колебательном контуре клиноорбитрона – генератора (A – амплитуда падающей на ПЗС квазиплоской волны; Gr – функция группировки; η_e – КПД электронно-волнового взаимодействия)

Высота ламелей гребенок $h = \lambda/4$. Полуширина a канала пространства взаимодействия изменяется вдоль оси z от a_0 при $z = 0$ до нуля. Толщина ленточного ЭП представлена параметром заполнения $q = b/a_0$. Расположение ПЗС относительно распределения возбуждаемого в ОР ВЧ-поля при численном моделировании определяли параметрами: $C = Z/L_j$ (Z – координата центра симметрии) и радиусом каустики r_k [89].

Как свидетельствуют результаты расчетов, толщину ленты эффективно взаимодействующего ленточного ЭП можно увеличить на порядок, если выполнить геометрию пространства взаимодействия (рис. 16, а) конструкции ТГц-клинорбитрона в соответствии с техническим решением [90].

Для тех же исходных параметров гребенок и рабочего напряжения ленточного ЭП описанного выше ТГц-орбитрона ($\lambda = 3$ мм, $L_j = 25$ мм, $N = 80$, $U_0 \approx 3$ кВ) при $a_0 = 0,35$ мм, $q = 0,6$, $B_0 = 0,5$ Тл получен КПД $\eta_e = 15\%$ при $Q = 3\ 300$. Наилучшие условия достижимы при $C = 0,57$, $r_k = 12$ мм. Величина $q = 0,6$ является оптимальной. Заметим, что если не ограничивать величину добротности, то возможно достичь $\eta_e = 25\%$ даже при $a_0 = 0,6$ мм. На рис. 16, б представлены характеристики электронно-волнового взаимодействия в ТГц-клиноорбитроне, аналогичные приведенным на рис. 15, г для ТГц-орбитрона. Отбор ВЧ-энергии в клиноорбитроне происходит при меньшем искривлении электронных траекторий (рис. 16, а). Первыми достигают насыщения по КПД парциальные слои электронов, смежные с рабочими поверхностями гребенок, при этом они, осажаясь на рабочие поверхности, выбывают из процесса взаимодействия. Внутренние парциальные слои толстого ленточного ЭП начинают эффективное взаимодействие по мере попадания в нарастающую амплитуду ВЧ-поля. Уменьшение рабочего магнитного поля приводит к снижению эффективности электронно-волнового взаимодействия. Все парциальные слои электронов довольно равномерно отдают энергию ВЧ-полю.

Результаты математического моделирования предсказывают, что толщина ленты ЭП клиноорбитрона может быть примерно в 10 раз больше толщины ленты ЭП в орбитроне с параллельными рабочими поверхностями сдвоенных гребенок и с идентичной рабочей частотой. В клиноорбитроне толщина ленты ЭП ограничена лишь условиями оптимального возбуждения клиновидного (рис. 16, а) пространства взаимодействия ВЧ-полем открытого резонатора. Приведенные данные свидетельствуют о том, что применение клиноotronного эффекта в ТГц-орбитронах способствует существенному повышению мощности их выходного сигнала и созданию оригинальных конструкций клиноорбитронов-генераторов и усилителей с повышенным уровнем мощности выходного сигнала вследствие существенного увеличения коэф-

фициента использования толстого ленточного ЭП.

5. Двухкаскадный клиноорбитрон – усилитель сигналов на частоте 0,18 ТГц. Компактные вакуумные источники ТГц электромагнитных колебаний с низковольтными ЭП найдут широкое применение при освоении ТГц-интервала частот. Одними из перспективных вакуумных источников ТГц электромагнитных колебаний являются орбитрон [91, 92] и клиноорбитрон-генераторы [95], усилители с плавной перестройкой частоты выходного сигнала в широкой полосе [92, 93]. Ниже представлены результаты исследования двухкаскадного клиноорбитрона-усилителя, схематическое изображение которого показано на рис. 17.

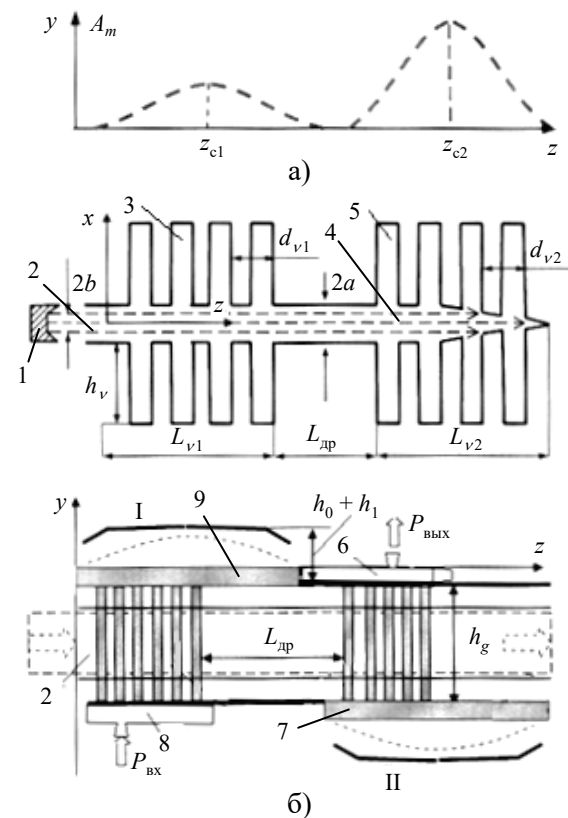


Рис. 17. Двухкаскадный ТГц-клиноорбитрон – усилитель: а) распределение амплитуды ВЧ-поля во входном (I) и выходном (II) каскадах в плоскости yz ; б) горизонтальное (плоскостью xz) и фронтальное (плоскостью yz) сечения двухкаскадной электродинамической системы усилителя; 1 – ЭОС; 2 – ленточный ЭП; 3 – сдвоенная гребенка каскада I; 4 – пространство дрейфа; 5 – сдвоенная гребенка каскада II; 6–9 – резонансные канавки, согласующие пространство взаимодействия: 6 – каскада II с выводом усиленного сигнала в нагрузку, 7 – каскада II с полостью ОР, 8 – каскада I со вводом усиливаемого сигнала, 9 – каскада I с полостью ОР

Его отличительная особенность в том, что отбор высокочастотной энергии от сгустков электронов ленточного ЭП в выходном каскаде – колебательном контуре II в виде двухзеркального ОР осуществляется с применением клинотронного эффекта. Функционирует усилитель следующим образом. Сформированные ЭОС 1 электроны ленточного ЭП 2, пролетая в канале сдвоенной гребенки 3 входного каскада – колебательного контура I в виде открытого резонатора, возбуждаемого усиливаемым сигналом мощностью $P_{вх}$, испытывают модуляцию по скорости. Затем, в процессе пролета электронами области дрейфа 4 длиной $L_{др}$, модуляция частиц по скорости переходит в модуляцию по плотности, осуществляется группировка электронов в сгустки, затем сгруппированный в сгустки ЭП протекает в канале сдвоенной гребенки 5 выходного каскада II – каскада отбора мощности усиленного сигнала. Усиленный сигнал $P_{вых}$ через волноводный вывод энергии из выходного каскада поступает в нагрузку. Щелевые прямоугольные резонаторы входного I и выходного II каскадов двухкаскадного клинотрона-усилителя соединены с полостями ОР через прямоугольные щели связи. Распределение амплитуд высокочастотных электрических полей, взаимодействующих с ленточным ЭП в ячейках гребенок, пропорционально амплитудам $A_m(z)$ полей вдоль оси пространств взаимодействия входного и выходного каскадов усилителя.

Работы по исследованию и созданию экспериментальных лабораторных макетов клинотрона-усилителей электромагнитных колебаний ТГц-диапазона осуществляют в ИРЭ им. А. Я. Усикова НАН Украины (г. Харьков). В БГУИР (г. Минск, Республика Беларусь) создают математические модели, пакеты программ и выполняются расчеты с целью поиска наиболее оптимальных по различным критериям качества схем конструкций ТГц-орбитронов и ТГц-клинотронов – генераторов и усилителей. Результаты выполненных расчетов свидетельствуют о том, что если в выходном каскаде орбитрона-усилителя [93] применен клинотронный эффект, то эффективность электронно-волнового взаимодействия в нем можно повысить примерно в полтора раза. При этом

уменьшается необходимое значение нагруженной добротности открытого резонатора выходного колебательного контура.

На рис. 18 представлены основные характеристики одного из вариантов клинотрона-усилителя с ленточным ЭП, рабочей частотой 0,18 ТГц и рабочим напряжением 3,5 кВ. Приведены значения параметров, описанных в [93].

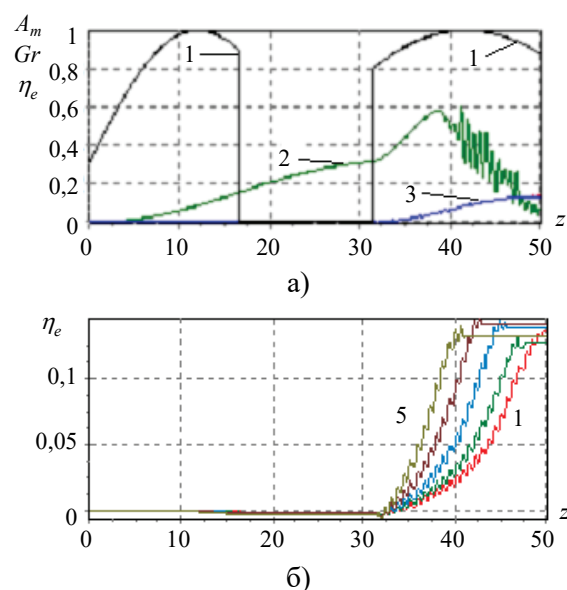


Рис. 18. Характеристики клинотрона-усилителя: а) интегральные характеристики (1 – A_m , 2 – Gr , 3 – η_e); б) КПД в парциальных слоях ленточного ЭП (1...5 – номера слоев). Значения параметров: $a = 0,21$, $b = 0,189$, $L_{z1} = 30$, $\Delta L_1 = 1$, $L_{v1} = 0,75$, $L_{др} = 15$, $n_{v2} = 27$, $L_{z2} = 50,5$, $\Delta L_1 = 15$, $L_{v2} = 18,7$, $L_{vr} = 5,8$, $d_{v2} = 0,703$, $P_s = 0,34$ Вт, $A_2 = 1,0e-3$, $\eta_2 = 0,134$, $A_1 = 6e-5$, $P_{вых} = 46,7$ Вт, $B_0 = 0,77T$, $Q = 405$

Рис. 17, б свидетельствует о том, что, несмотря на неравномерную группировку в области дрейфа, в клинотроне-усилителе удастся достичь практически однородного отбора энергии от всех парциальных слоев ленточного ЭП, чего не удастся достичь в клинотроне-генераторе. При этом оптимальное распределение поля A_m вдоль пространства взаимодействия выходного каскада должно быть приблизительно равномерным, в отличие от клинотрона-генератора, где для обеспечения максимального КПД распределение поля должно монотонно возрастать.

Результаты расчетов показали, что если в выходном каскаде усилителя применить сдвоенные гребенки, рабочие поверхности

которых сходятся клином (рис. 17), то эффективность электронно-волнового взаимодействия в нем можно повысить. При этом уменьшаются требования к величине нагруженной добротности ОР выходного каскада. На рис. 18 представлены основные интегральные характеристики клиноорбитрона-усилителя: распределение амплитуды ВЧ-поля (1) в его входном и выходном каскадах, изменение функции группировки $Gr(z)$ (2) и КПД $\eta(z)$ (3) (рис. 17, а), КПД в парциальных слоях толстого ленточного электронного потока (рис. 17, б).

6. Слаборезонансные ЛОВО-автогенераторы стохастических колебаний. На основе конструкции резонансного ЛОВО-клинотрона миллиметрового диапазона длин волн в 1987 г. в ИРЭ АН УССР по инициативе К. А. Лукина были созданы слаборезонансные ЛОВО (СР-ЛОВО) – генераторы хаотических электромагнитных колебаний (ГХЭК) с уровнем мощности выходного сигнала в единицы ватт в рабочей полосе частот 36...38 ГГц [96–99]. Создание ГХЭК на основе СР-ЛОВО миллиметрового диапазона длин волн способствовало успешному развитию в ИРЭ им. А. Я. Усикова НАН Украины новой радиофизической технологии, в частности, шумовой радиолокации [100, 101].

Выводы. В данной обзорной статье кратко описаны результаты исследований и разработок новых вакуумных источников ТГц электромагнитных колебаний с пространственно-развитыми нерелятивистскими электронными потоками, в которых применен клинотронный эффект. Применение клинотронного эффекта в микроволновых лампах с нерелятивистским линейным пространственно-развитым ЭП (ленточным с толстой лентой, трубчатым с толстой стенкой электронной трубки) повышает эффективность электронно-волнового взаимодействия вследствие существенного увеличения коэффициента использования всех парциальных слоев упомянутых ЭП.

А. А. Кураев (с соавторами) впервые предложил повысить эффективность электронно-волнового взаимодействия в гироприборах с толстостенными трубчатыми поливинтовыми ЭП путем применения клинотронного эффекта.

Применение клинотронного эффекта в оротронах ТГц-диапазона способствует повышению эффективности электронно-волнового взаимодействия и КПД процесса генерирования вследствие увеличения до единицы коэффициента использования парциальных слоев толстых нерелятивистских ленточных ЭП, фазовой синхронизации переходного излучения и резонансного дифракционного излучения.

Пространство взаимодействия электронов и волн в канале сдвоенной гребенки ГДИ (а. с. СССР № 669963) и орбитроне (пат. Украины № 105215; № 107067) способствует увеличению коэффициента использования ленточного ЭП и препятствует процессу его расслоения.

Применение клинотронного эффекта в орбитроне Ерёмки – клиноорбитроне (пат. Украины № 109484) способствует увеличению примерно в 10 раз толщины ленты ЭП и его мощности при повышении рабочей частоты в ТГц-диапазоне. Увеличение в пять раз интенсивности ВЧ-поля в зоне электронно-волнового взаимодействия, по сравнению с его интенсивностью в объеме между зеркалами ОР, способствует решению проблемы пускового тока при укорочении длины рабочей волны и освоении трудных участков ТГц-диапазона частот с помощью орбитронов.

Применение в ЛОВО-клинотроне ПЗС в виде плоской гребенки с регулярной неоднородностью способствует созданию генераторов ТГц электромагнитных колебаний с оптимальным квазиоптическим выводом высокочастотной энергии, обеспечивающим минимизацию потерь при передаче высокочастотной энергии в нагрузку.

В процессе развития новой радиофизической технологии – шумовой радиолокации в ИРЭ им. А. Я. Усикова НАН Украины разработаны, созданы и применены в шумовых радарах слабо-резонансные ЛОВО-автогенераторы хаотических электромагнитных колебаний средней мощности.

Библиографический список

1. Koch M. Terahertz technology: Quo vadis. *Photonik Int.* 2006. P. 14–17.
2. Tonouchi M. *Terahertz Technology*. Tokyo: Ohmsha, 2006.

3. Woolard D., Kaul R., Suenram R., Walker A. H., Globus T., gSamuels A. Terahertz electronics for chemical and biological warfare agent detection. *1999 IEEE MTT-S Int. Microwave Symposium Digest* (Cat. No.99CH36282) (13–19 June 1999. Anaheim, CA, USA). Vol. 3. P. 925–928. DOI: 10.1109/MWSYM.1999.779537
4. Clunie D., Mesyats G., Osipov M. I., Petelin M. I., Zagulov P., Korovin S. D., Clutterbuck C. F., Wardrop B. The design, construction, and testing of an experimental high power, short-pulse radar. *Strong Micro-waves in Plasmas: Proceedings of the International Workshop*. Nizhni Novgorod: IAP RAS, 1996. Vol. 2. P. 886–902.
5. Booske J. H. Plasma physics and related challenges of millimeter-wave-to-terahertz and high power microwave generation. *Phys. Plasmas*. 2008. Vol. 15, Iss. 5. P. 55502 (16 p.). DOI: <https://doi.org/10.1063/1.2838240>
6. Bykov Yu. V., Ginzburg N. S., Glyavin M. Yu., Golubev S. V., Denisov G. G., Luchinin A. G., Manuilov V. N. The development of gyrotrons and their applications for plasma science and material processing. *Terahertz Science and Technology*. 2014. Vol. 7, N 2. P. 70–79. DOI:10.11906/TST.070-079.2014.06.06
7. Manley J. M., Rowe H. F. General energy relations in nonlinear reactances. *Proc. IRE*. 1959. Vol. 47, N 12. P. 2115–2116.
8. Альтшулер Ю. Г., Татаренко А. С. *Лампы малой мощности с обратной волной*. Москва: Советское радио, 1963. 170 с.
9. Трубецков Д. И. Введение в СВЧ электронику. История и начальные сведения. Лекции по электронике СВЧ и радиофизике. 7-я зимняя школа-семинар инженеров. Кн. 3. Саратов: Изд. Саратовского университета, 1986.
10. Kompfner R. Backward-wave oscillator. *Bell Lab. Rec.* 1953. Vol. 31. N 8. P. 281–285.
11. Kompfner R., Williams N. T. Backward-wave tubes. *Proc. IRE*. 1953. Vol. 41. N 11. P. 1602–1611. DOI:10.1109/JRPROC.1953.274186
12. Стельмах М. Ф. К теории сдвоенного блока щелевых резонаторов. *Радиотехника*. 1953. № 8. С. 30–37.
13. Стельмах М. Ф. О взаимодействии электронного потока с полем пространственных гармоник. *Радиотехника и электроника*. 1957. Т. 2, № 4. С. 461–469.
14. Guénard P. R., Doehler O., Epsztein R., Warnecke B. Nouveau Tubes Oscillateurs à Large Bande d'accord optique pour Hyperfrequencies. *Comptes Rendus Acad. Sci.* 1952. Vol. 235. P. 236–238.
15. Гершензон Е. М., Голант М. Б., Негирев А. А., Савельев В. С. *Лампы обратной волны миллиметрового и субмиллиметрового диапазонов волн*. Под ред. Н. Д. Девяткова. Москва: Радио и связь, 1985. 136 с.
16. Негирев А. А., Федоров А. С. Широкодиапазонные малогабаритные лампы обратной волны миллиметрового диапазона. *Радиотехника*. 1999. № 4. С. 41–43.
17. Ives L., Kory C., Read M., Neilson J., Caplan M., Chubun N., Wilson R., Robinson T. Development of Terahertz Backward Wave Oscillators. *5th IEEE Int. Vacuum Electronics Conf.* (IEEE Cat. No.04EX786) (27–29 Apr. 2004): Conf. Dig. Monterey, CA, USA, 2004. P. 67–68. DOI:10.1109/IVELEC.2004.1316201
18. Dayton J. A. Jr., Mearini G. T., Kory C. L. Diamond Based Sub Millimeter Backward Wave Oscillator. *Ibid.* p. 71–72. DOI:10.1109/IVELEC.2004.1316203
19. Barnett, L. R., Stankiewicz, N., Dayton, J. A. Jr., 2004. Submillimeter Backward-Wave Oscillator. *IEEE Int. Electron Devices Meeting*. San Francisco, CA. Technical Digest. 1990. P. 341–342.
20. Walker L. R. Starting current in the backward-wave oscillator. *J. Appl. Phys.* 1953. Vol. 24, N 7. P. 854–859. DOI:10.1063/1.1721394
21. А. с. 341113 СССР, МКИ 01 J 25/00. *Лампа обратной волны* / Г. Я. Левин. № 1085334; заявл. 17.12.1956; опубл. 1972. Бюл. № 25.
22. Karp A. Backward-Wave Oscillator Experiments at 100 to 200 Kilomegacycles. *Proc. IRE*. 1957. Vol. 45, N 4. P. 496–503. DOI:10.1109/JRPROC.1957.278439
23. Усиков А. Я., Канер Э. А., Трутень И. Д., Левин Г. Я., Бабенко М. И., Огаркова Л. В., Поспелов Л. А., Зинченко Н. С., Дзюбенко М. И., Корниенко Ю. В., Нестриженко Ю. А., Кулешов Е. М., Басс Ф. Г., Яковенко В. М., Ганапольский Е. М., Королук А. П., Песковацкий С. А., Шамфаров Я. Л. *Электроника и радиофизика миллиметровых и субмиллиметровых радиоволн*. Киев: Наук. думка, 1986. 386 с.
24. Левин Г. Я., Бородкин А. И., Кириченко А. Я., Чурилова С. А. *Клинотрон*. Под ред. А. Я. Усикова. Киев: Наук. думка, 1992. 197 с.
25. Кириченко А. Я., Яковенко В. М. Клинотрону – 50. *Радиофизика и электроника: сб. науч. тр. Ин-т радиофизики и электрон. НАН Украины*. Харьков, 2007. Т. 12, спец. вып. С. 5–13.
26. Yeryomka V. D., Belukha A. Ya., Kirichenko L. A. Low-resonance mm and submm-wave BWO-klynotron. *13th Int. Crimean Conf. "Microwave and Telecommunication Technology"* (CriMiCo'2003) (8–12 Sept. 2003, Sevastopol): Proc. Sevastopol, Crimea, Ukraine, Weber Publ., 2003. Vol. 1. P. 255–256.
27. Ерёмка В. Д., Кириченко А. Я., Солодовник В. А. Исследование возможности бестокового управления частотой ЛОВО-клинотрона. *Труды Института радиофизики и электроники АН УССР*. Харьков, 1977. Т. 23. С. 60–79.
28. А. с. 555751 СССР, МКИ H01 J 23/40. *Лампа обратной волны* / В. Д. Ерёмка, А. Я. Кириченко, В. А. Солодовник. № 2309708; заявл. 08.01.76; опубл. 20.08.78. Бюл. № 31.
29. Ковшов Ю. С., Иванов А. И., Кишко С. А., Пономаренко С. С., Кулешов А. Н., Ефимов Б. П. Стабилизация частоты электромагнитных колебаний в ЛОВ-генераторах субмиллиметрового диапазона. *Вісник Харківського національного університету імені В. Н. Каразіна № 1094*. Сер. *Радіофізика та електроніка*. 2013. Вип. 23. С. 77–83.
30. А. с. 892741 СССР, МКИ H03 L 7/06. *Устройство стабилизации частоты генератора* / И. М. Балаклицкий, Ю. В. Майстренко, И. М. Мыценко. № 3209810, заявл. 29.10.79; опубл. 23.12.81. Бюл. № 47.
31. Мыценко И. М., Роечко А. Н., Чернявский И. Ю. Устройство для стабилизации частоты генераторов СВЧ. *Збірник наук. праць Харківського військового університету*. 2002. Вип. 3(41). С. 108–109.
32. Ерёмка В. Д., Мыценко И. М. Способ бестоковой перестройки и стабилизации частоты автоколеба-

- ний клинотрона терагерцового диапазона. 25-я Междунар. Крымская конф. СВЧ-техника и телекоммуникационные технологии (КрыМиКо'2015): Материалы конф. в 2-х т. (Севастополь, 6–12 сент. 2015). Севастополь, Украина: Вебер, 2015. Т. 1. С. 171–175.
33. Безгина И. П., Ерёмка В. Д., Макулина Т. А., Мыценко И. М. Бестоковая перестройка и стабилизация частоты автоколебаний клинотрона терагерцового диапазона. *Изв. вузов. Прикладная нелинейная динамика*. 2015. Т. 23, № 6. С. 47–59. DOI:10.18500/0869-6632-2015-23-6-47-59
 34. Yeryomka D. V., Yeryomka V. D., Kuz'michev I. K., Mytsenko I. M. Physical techniques of stabilizing the frequency of self-oscillation klynotrons terahertz range with using an output fluctuations. *Int. Conf. Information and Communication Technologies and Radionics (UkrMiCo'2016)* (Kyiv, 12–14 Sept. 2016). Kyiv, Ukraine: US IEEE Xplore Digital Library, 2016
 35. Левин Г. Я., Чурилова С. А., Чумак В. Г. О снижении влияния ионной бомбардировки катода на характеристики электронных приборов СВЧ. *Радиофизика и электроника: сб. науч. тр. Ин-т радиофизики и электрон. НАН Украины. Харьков, 1999. Т. 4, № 3. С. 125–127.*
 36. Электронная пушка: пат. 2028687 РФ: МКИ Н 01 J 23/06 / Г. Я. Левин, С. А. Чурилова. № 489959821: заявл. 03.01.91; опубл. 09.02.95: Бюл. 6.
 37. Чумак В. Г., Чурилова С. А. Электронная пушка для клинотронов миллиметрового и субмиллиметрового диапазонов. *Радиофизика и радиоастрономия*. 2002. Т. 7, № 2. С. 175–179.
 38. Лысенко Е. Е., Пишко О. Ф., Чумак В. Г., Чурилова С. А. Состояние разработок клинотронов непрерывного действия. *Успехи современной радиоэлектроники*. 2004. № 8. С. 3–12.
 39. Пишко О. Ф., Чурилова С. А. Моделирование пространства взаимодействия в клинотронах миллиметровых и субмиллиметровых длин волн. *Успехи современной радиоэлектроники*. 2004. № 1. С. 10–19.
 40. Бузик Л. М., Пишко О. Ф. Возбуждение открытой многоступенчатой замедляющей системы типа «гребенка» волноводом. *Радиотехника и электроника*. 1996. Т. 41, № 4. С. 433–440.
 41. Vuzik L. M., Pishko O. F., Churilova S. A. Directional patterns of a waveguide exciting a open multistep slow-wave system. *Proc. of the 2nd Int. Conf. Antenna Theory and Techniques (ICATT)*. (20–22 May 1997, Kyiv, Ukraine).
 42. Лысенко Е. Е., Пишко О. Ф., Чумак В. Г., Чурилова С. А. Экспериментальное исследование клинотрона с распределенным квазиоптическим выводом энергии. *Радиофизика и радиоастрономия*. 1999. Т. 4, № 1. С. 13–19.
 43. Лысенко Е. Е., Пишко О. Ф., Чумак В. Г., Чурилова С. А. Экспериментальные исследования клинотронов субмиллиметрового диапазона длин волн. *Электромагнитные волны и электронные системы*. 2009. Т. 14, № 2. С. 72–80.
 44. Лысенко Е. Е., Пишко О. Ф., Чумак В. Г., Чурилова С. А. Добротность резонансной линии клинотронов миллиметрового диапазона. *Радиофизика и радиоастрономия*. 2001. Т. 6, № 4. С. 317–322.
 45. Ваврив Д. М. Теория клинотрона. *Радиофизика и электроника: сб. науч. тр. Ин-т радиофизики и электрон. НАН Украины. Харьков, 2007. Т. 12, спец. вып. С. 35–47.*
 46. Мильчо М. В., Ефимов Б. П., Завертанный В. В., Гончаров В. В. Особенности режимов работы генераторов типа клинотрон. *Радиофизика и электроника: сб. науч. тр. Ин-т радиофизики и электрон. НАН Украины. Харьков, 2005. Т. 10, № 3. С. 435–440.*
 47. Ерёмка В. Д., Кириченко А. Я., Солодовник В. А. О возбуждении косой гребенки электронным потоком. *Изв. вузов. Радиофизика*. 1977. Т. 20, № 10. С. 1580–1582.
 48. Мильчо М. В. Взаимодействие электронов с поперечной и продольной составляющими высокочастотного поля в генераторах типа клинотрон. *Радиофизика и электроника: сб. науч. тр. Ин-т радиофизики и электрон. НАН Украины. Харьков, 2007. Т. 12, спец. вып. С. 59–61.*
 49. Ерёмка В. Д. Вакуумные источники электромагнитного излучения терагерцового интервала частот: зигзаги развития от клинотрона до клиноорбитрона. *Изв. вузов. Прикладная нелинейная динамика*. 2013. Т. 21, № 1. С. 7–34. DOI:10.18500/0869-6632-2013-21-1-7-34
 50. Андрушкевич В. С., Гамаюнов Ю. Г., Патрушева Е. В. Нелинейная теория клинотрона. *Радиотехника и электроника*. 2010. Т. 55, № 3. С. 355–361.
 51. Андрушкевич В. С., Гамаюнов Ю. Г., Патрушева Е. В. Нестационарная теория клинотрона. *Радиотехника и электроника*. 2011. Т. 56, № 4. С. 493–499.
 52. Sattorov M., Khutoryan E. M., Lukin K., Kwon O. and Park G. S. Improved efficiency of backward-wave oscillator with an inclined electron beam. *IEEE Trans. on Electron Devices*, 2013. Vol. 60, N 1. P. 458–463. DOI:10.1109/TED.2012.2225837
 53. Khutoryan E., Sattorov M., Lukin K., Oh-Joon Kwon, Sun-Hong Min, Ranajoy Bhattacharya, In-Keun Baek, Seontae Kim, Minwoo Yi, Joonho So, Gun-Sik Park. Theory of Mult-imode Resonant Backward - Wave Oscillator with an Inclined Electron Beam. *IEEE Trans. on Electron Devices*. 2015. Vol. 62, N 5. P. 1628–1634. DOI: 10.1109/TED.2015.2411680
 54. Гамаюнов Ю. Г., Патрушева Е. В., Толстикова А. В. Клинотрон в режиме усиления. *Радиотехника и электроника*. 2015. Т. 60, № 7. С. 747–753. DOI:10.7868/S0033849415060078
 55. Одаренко Е. Н., Шматько А. А. Самовозбуждение колебаний в резонансных генераторах О-типа с длительным взаимодействием при наклонном магнитостатическом поле. *Радиотехника и электроника*. 1992. Т. 37, № 2. С. 303–310.
 56. Шматько А. А. *Электронно-волновые системы миллиметрового диапазона*. Т. 1. Харьков: ХНУ имени В. Н. Каразина, 2008. С. 335–456.
 57. Тараненко З. И., Трохименко Я. К. *Замедляющие системы*. Киев: Техника, 1965. 307 с.
 58. Силин Р. А., Сазонов В. П. *Замедляющие системы*. Москва: Сов. радио. 1966. 632 с.
 59. Ерёмка В. Д., Кураев А. А., Матвеев В. В. Об отсутствии «дефекта» КПД в клинотронах. *Докл. БГУИР*. 2018. Т. 111, № 1. С. 103–104.

60. Капитонов В. Е. Оптимизация магнитных фокусирующих систем методом синтеза. *Электроника миллиметрового и субмиллиметрового диапазонов*: сб. науч. тр. Киев: Наук. думка. 1988. С.172-178.
61. Дюбуа Б. Ч., Королев А. Н. Современные эффективные катоды (к истории их создания на ФГУП "НПП "Исток"). *Электронная техника. Сер. СВЧ-техника*. 2011. № 1(508). С. 5–24.
62. Русин Ф. С., Богомолов Г. Д. Генерация электромагнитных колебаний в открытом резонаторе. *Письма в Журн. эксперим. и теорет. физики*. 1966. Т. 4, № 6. С. 236–239.
63. Mizuno K., Ono S., Shibata Y. Two different mode interactions in an electron tube with a Fabry–Perot resonator—The Ledatron. *IEEE Trans. Electron Devices*. 1973. Vol. 20, N 8. P. 749–752. DOI:10.1109/T-ED.1973.17737
64. Шестопапов В. П., Вертий А. А., Ермак Г. П., Скрынник Б. К., Хлопов Г. И., Цвык А. И. *Генераторы дифракционного излучения*. Под ред. В. П. Шестопапова. Киев: Наук. думка, 1991. 316 с.
65. Мороз Е. Е., Сорока А. С., Третьяков О. А., Шматько А. А. Резонатор с двойной решеткой как колебательная система автогенератора. *Радиотехника и электроника*. 1980. Т. 25, № 11. С. 2292–2300.
66. Мясин Е.А. Оротрон и его модификации. *Генерация и усиление сигналов терагерцевого диапазона*. Под ред. А. Е. Храмова, А. Г. Беланова, В. Д. Ерёмки, В. Е. Запевалова, А. А. Короновского. Саратов: Саратов. гос. техн. ун-т им. Ю. А. Гагарина, 2016. Гл. 4. С. 160–194. ISBN 978-5-7433-3013-3.
67. А. с. 669963 СССР, МКИ H01J 25/00. *Генератор дифракционного излучения* / В. Д. Ерёмка, В. К. Корнеев, Б. К. Скрынник, В. П. Шестопапов. № 2429901: заявл. 15.12.76; опубл. 1978. Бюл. № 40.
68. А. с. 644254 СССР, МКИ H01J 25/00. *Генератор дифракционного излучения* / В. Д. Ерёмка, В. К. Корнеев, В. П. Шестопапов. № 2508907: заявл. 20.07.77; опубл. 1978. Бюл. № 36.
69. А. с. 830946 СССР, МКИ H01J 25/00. *Генератор дифракционного излучения* / В. Д. Ерёмка, А. В. Стадник, В. П. Шестопапов. № 2866452: заявл. 04.01.80; опубл. 1981. Бюл. № 41.
70. Ерёмка В. Д., Кравченко В. Ф., Кураев А. А., Пустовойт В. И., Сеницын А. К. Атомарные функции в задаче оптимизации по КПД двухпучкового оротрона с нерегулярной двоянной гребенкой. *Зарубежная радиоэлектроника. Успехи современной радиоэлектроники*. 2000. № 3. С. 58–62.
71. Гуляев Ю. В., Кураев А. А., Нефедов Е. И. К задаче оптимизации коаксиального оротрона. *Докл. АН СССР*. 1981. Т. 257, № 2. С. 349–352.
72. Коаксиальный оротрон: пат. 89882 Україна: МПК H01 J 25/00 / В. Д. Ерёмка, А. А. Кураев, А. К. Сеницын. № a200808394; заявл. 23.06.08; опубл. 10.03.10, Бюл. № 5. 5 с.
73. Kurayev A. A., Sinityn A. K., Rak O. A., Yeryomka V. D. Terahertz range coaxial klynoorotron oscillator. *Proc. 7th Int. Kharkiv Symp. Physics and Engineering of Microwaves, Millimeter and Submillimeter Waves (MSMW'2010)*. (Kharkiv, Ukraine, 21–26 June 2010). Kharkiv, 2010. P. 1–3.
74. Kurayev A. A., Sinityn A. K., Rak A. O., Yeryomka V. D. Efficiency of coaxial klynoorotron. *2010 20th Int. Crimean Conf. "Microwave & Telecommunication Technology" (CriMiCo'2010)* (13–17 Sept. 2010, Sevastopol): Proc. Sevastopol, Crimea, Ukraine, IEEE Publ., 2010. P. 259–260. DOI:10.1109/CRMICO.2010.5632596
75. Ерёмка В. Д., Кураев А. А., Сеницын А. К. Оптимизация фазовой скорости волны в оротроне миллиметрового диапазона с наклонным электронным потоком. *Радиофизика и электроника*: сб. науч. тр. Ин-т радиофизики и электрон. НАН Украины. Харьков, 2008. Т. 13, № 4. С. 383–393.
76. Махалов П. Б., Федотов А. Э. Теория оротрона с наклонным электронным пучком. *Электромагнитные волны и электронные системы*. 2008. Т. 13, № 7. С. 51–56.
77. Fedotov A. E. A Theory of the Orotron with an Inclined Electron Beam. *Int. J. Infrared Millimeter Waves*. 2008. Vol. 29, Iss. 11. P. 997–1003.
78. А. с. 50354 СССР, МКИ H01J25/10. *Умножительный клинотрон миллиметрового и субмиллиметрового диапазонов длин волн* / В. Д. Ерёмка, А. Я. Кириченко, Л. А. Поспелов. № 1507076; заявл. 11.06.69; опубл. 23.02.70. Бюл. № 8.
79. Мильчо М. В. Группировка электронов в генераторах типа клинотрон. Клинотрон как умножитель частоты. *Радиофизика и электроника*. 2015. Т. 6(20), № 2. С. 54–60. DOI: <https://doi.org/10.15407/rej2015.02.054>
80. А. с. 59810 СССР, МПК H01J 25/10. *Умножительный клинотрон миллиметрового и субмиллиметрового диапазонов волн* / В. Д. Ерёмка, А. Я. Кириченко, Л. А. Поспелов. № 1505403; заявл. 25.04.69. опубл. 15.11.71. Бюл. № 43.
81. Ерёмка В. Д. Умножители частоты с наклонным электронным потоком. *Радиофизика и электроника*: сб. науч. тр. Ин-т радиофизики и электрон. НАН Украины. Харьков, 2007. Т. 12, спец. вып. С. 81–103.
82. Yeryomka V. D. Frequency multipliers with inclined electron flow. *2007 17th Int. Crimean Conf. – Microwave & Telecommunication Technology (CriMiCo'2007)*. (Sevastopol, 10–14 Sept., 2007). Sevastopol, Crimea, Ukraine: Weber Publ., 2007. Vol. 1. P. 151–162.
83. Цвык А. И., Нестеренко А. В., Желтов В. Н., Хуторян Э. М. ГДИ с наклоном фокусирующего магнитостатического поля. *11-я Междунар. конф. «СВЧ-техника и телекоммуникационные технологии» (КрыМиКо'2001)* (Севастополь, 10–14 сент. 2001): материалы конф. Севастополь, 2001. С. 193–194.
84. Кураев А. А. МЦР – монотрон с широким электронным потоком и наклонным относительно оси резонатора магнитным полем. *Радиотехника и электроника*. 1969. Т. 14, № 9. С. 1614–1622.
85. Kurayev A. A., Sinityn A. K. Gyroklynotron's Efficiency. *5th IEEE Int. Vacuum Electronics Conf. (IEEE Cat. No.04EX786)* (27–29 Apr. 2004): Conf. Dig. Monterey, CA, USA, 2004. P. 190–191. DOI:10.1109/IVELEC.2004.1316266
86. Кураев А. А., Сеницын А. К. Перспективы повышения мощности коротковолновых гиротронов. *Радиотехника*. 2004. № 9. С. 48–53.

87. Орбітрон: пат. 107057 Україна. МПК H01J 25/00 / В. Д. Єрьомка. № а201314370: заявл. 09.12.13; опубл. 10.11.2014. Бюл. № 21.
88. Ерёмка В. Д., Кураев А. А., Синицын А. К. Орбитрон-генератор: модель и результаты расчета в диапазоне 180 ГГц. *Радиофизика и электроника*. 2013. Т.4(18), № 4. С. 63–72.
89. Орбітрон Єрьомки: пат. 108178 Україна. МПК H01J 25/00 / В. Д. Єрьомка. № а201403725; заявл. 20.03.14; опубл. 25.06.15. Бюл. № 16.
90. Гуревич А. В., Ерёмка В. Д., Кравченко В. Ф., Кураев А. А., Синицын А. К. Двухкаскадный орбитрон – усилитель и умножитель частоты. *Успехи современной радиоэлектроники*. 2007. № 10. С. 64–69.
91. Yeryomka V. D., Kurayev A. A., Sinityn A. K. Simulation of 180 GHz orbitron amplifier. *22nd Int. Crimean Conf. "Microwave & Telecommunication Technology"* (CriMiCo'2012) (Sevastopol 10–14 Sept. 2012): conf. proc. Sevastopol, Crimea, Ukraine: Weber Publ., 2012. Vol. 1. P. 199–200.
92. Yeryomka V. D., Kurayev A. A., Sinityn A. K. 0.18-THz orbitron-amplifier. *8th Int. Kharkov Symp. Physics and Engineering of Microwaves, Millimeter and Submillimeter Waves (MSMW'2013)* (Kharkov, 23–28 June 2013): proc. Kharkov, Ukraine. P. 147–148. DOI:10.1109/MSMW.2013.6622196
93. Yeryomka V. D., Kurayev A. A., Sinityn A. K. Optimized variants of 0.18 THz Clinoorbitron-Amplifier. *14th IEEE Int. Vacuum Electronics Conf. (IVEC'2013)*: conf. dig. Paris, France, 21–23 May 2013.
94. Yeryomka V. D. Gurevich A. V., Kurayev A. A., Sinityn A. K. Clinoorbitron – terahertz range oscillator. *Proc. 7th Int. Kharkiv Symp. Physics and Engineering of Microwaves, Millimeter and Submillimeter Waves (MSMW'2010)*. (Kharkiv, Ukraine, 21–26 June 2010). Kharkiv, 2010. P. 622–624. DOI:10.1109/MSMW.2010.5546036
95. Happek U., Severs A. I., Blum E. B. Observation of coherent transition radiation. *Phys. Rev. Lett.* 1991. Vol. 67, N 21. P. 2962–2965. DOI:https://doi.org/10.1103/PhysRevLett.67.2962
96. Ефимов Б. П., Лукин К. А., Ракитянский В. А. О трансформации спектра стохастических колебаний автогенератора под действием отражений. *Журн. техн. физики*. 1988. Т. 58, № 12. С. 2398–2400.
97. Lukin K. A., Rakityansky V. A. 1992. Excitation of Intensive Chaotic Oscillations of Millimeter Waveband. *2nd URSI Int. Symp. Signals, Systems and Electronics (ISSSE 1992)*: proc. Paris, France, 1–4 Sept. 1992. P. 454–457.
98. Rakityansky V. A., Lukin K. A. Excitation of chaotic oscillation in millimeter BWO's. *Int. J. Infrared Millimeter Waves*. 1995. Vol. 16, N 6. P. 1037–1049.
99. Lukin K. A., Rakityansky V. A. Sources of Millimeter Noise Oscillation. *4th Int. Kharkov Symp. "Physics and Engineering of Millimeter and Submillimeter Waves"* (MSMW'2001) (Kharkov, Ukraine, 4–9 June 2001): symp. proc. Kharkov, 2001. Vol. 2. P. 322–324.
100. Lukin K. A. Millimeter Wave Noise Radar Technology. *3rd Int. Kharkiv Symp. "Physics and Engineering of Millimeter and Submillimeter Waves"* (MSMW'1998) (Kharkiv, Ukraine, 15–17 Sept. 1998): proc. Kharkiv, 1998. Vol. 1. P. 94–97.
101. Lukin K. A. The Principles of Noise Radar Technology. *1st Int. Workshop on the Noise Radar Technology (NPTW'2002)* (Crimea, Ukraine, 18–20 Sept. 2002): proc. Yalta, 2002. P. 13–22.

REFERENCES

- Koch, M., 2006. Terahertz technology: Quo vadis? *Photonik Int.*, pp. 14–17.
- Tonouchi, M., 2006. *Terahertz Technology*. Tokyo: Ohmsha.
- Woolard, D., Kaul, R., Suenram, R., Walker, A. H., Globus, T., gSamuels, A., 1999. Terahertz electronics for chemical and biological warfare agent detection. In: *1999 IEEE MTT-S Int. Microwave Symp. Digest* (Cat. No.99CH36282). Anaheim, CA, USA, 13–19 June 1999. Vol. 3. P. 925–928. DOI: 10.1109/MWSYM.1999.779537
- Clunie, D., Mesyats, G., Osipov, M. I., Petelin, M. I., Zagulov, P., Korovin, S. D., Clutterbuck, C. F., Wardrop, B., 1999. The design, construction, kid testing of an experimental high power, short-pulse radar. *Strong Microwaves in Plasmas: Proc. Int. Workshop. Nizhny Novgorod, 2–9 Aug. 1999, Vol. 2*, pp. 886–902. Nizhni Novgorod: IAP RAS.
- Booske, J. H., 2008. Plasma physics and related challenges of millimeter-wave- to-terahertz and high power microwave generation. *Phys. Plasmas*, **15**(5), pp. 055502 (16 p.). DOI:https://doi.org/10.1063/1.2838240
- Bykov, Yu. V., Ginzburg, N. S., Glyavin, M. Yu., Golubev, S. V., Denisov, G. G., Luchinin, A. G., Manuilov, V. N., 2014. The development of gyrotrons and their applications for plasma science and material processing. *Terahertz Science and Technology*, **7**(2), pp. 70–79. DOI:10.11906/TST.070-079.2014.06.06
- Manley, J. M., Rowe, H. F., 1959. General energy relations in nonlinear reactances. *Proc. IRE*, **47**(12), pp. 2115–2116.
- Altshuler, Yu. G., Tatarenko, A. S., 1963. *Backward wave tubes with low power*. Moscow: Sovetskoe Radio Publ. (in Russian).
- Trubetskov, D. I., 1986. Introduction to microwave electronics. History and initial information. Lecture on microwave electronics and radiophysics. *7th winter school-workshop of engineers*. Book 3. Saratov University Publ. (in Russian).
- Kompfner, R., 1953. Backward-wave oscillator. *Bell Lab. Rec.*, **31**(8), pp. 281–285.
- Kompfner, R., Williams, N. T., 1953. Backward-wave tubes. *Proc. IRE*, **41**(11), pp.1602–1611. DOI:10.1109/JRPROC.1953.274186
- Stel'makh, M. F., 1953. To the theory of a binary block of slot resonators. *Radiotekhnika*, **8**, pp. 30–37 (in Russian).
- Stel'makh, M. F., 1957. On the interaction of the electron beam with the field of spatial harmonics. *Radiotekhnika i elektronika*, **2**(4), pp. 461–469 (in Russian).
- Guénard, P. R., Doehler, O., Epsztein, R., Warnecke, B., 1952. Nouveau Tubes Oscillateurs à Large Bande

- d'accord onique pour Hyperfrequences. *Comptes Rendus Acad. Sci.*, **235**, pp. 236–238.
15. Gerschenson, E. M., Golant, M. B., Negirev, A. A., Savel'ev, V. S., Devyatkov, N. D. ed., 1985. *Backward Wave Tubes of Millimeter and Submillimeter Wave Bands*. Moscow: Radio i svyaz' Publ. (in Russian).
 16. Negirev, A. A., Fedorov, A. S., 1999. Wide-band small-size backward wave tubes of millimeter range. *Radioengineering*, **4**, pp. 41–43 (in Russian).
 17. Ives, L., Kory, C., Read, M., Neilson, J., Caplan, M., Chubun, N., Wilson, R., Robinson, T., 2004. Development of Terahertz Backward Wave Oscillators. In: *5th IEEE Int. Vacuum Electronics Conf.* (IEEE Cat. No.04EX786). Digest. Monterey, CA, USA, 27–29 Apr. 2004, pp. 67–68. DOI:10.1109/IVELEC.2004.1316201
 18. Dayton, J. A. Jr., Mearini, G. T., Kory, C. L., 2004. Diamond Based Submillimeter Backward Wave Oscillator. *Ibid.* p. 71–72. DOI:10.1109/IVELEC.2004.1316203
 19. Barnet, L. R., Stankiewicz, N., Dayton, J. A. Jr., 2004. Submillimeter Backward-Wave Oscillator. *IEEE Int. Electron Devices Meeting*. San Francisco, CA. Technical Digest. 1990. P. 341–342.
 20. Walker, L. R., 1953. Starting current in the backward-wave oscillator. *J. Appl. Phys.*, **24**(7), pp. 854–859. DOI:10.1063/1.1721394
 21. Levin, G. Ya., 1956. *Backward Wave Tube*. USSR Authors' Certificate 341,113 (in Russian).
 22. Karp, A., 1957. Backward-Wave Oscillator Experiments at 100 to 200 Kilomegacycles. *Proc. IRE*, **45**(4), pp. 496–503. DOI: 10.1109/JRPOC.1957.278439
 23. Usikov, A. Ya, Kaner, E. A., Truten', I. D., Levin, G. Ya., Zinchenko, N. S., Dzyubenko, M. I., Korniyenko, Yu. V., Nestrizhenko, Yu. A., Kuleshov, Ye. M., Bass, F. G., Yakovenko, V. M., Ganapol'sky, Ye. M., Korolyuk, A. P., Peskovatsky, S. A., Schamfarov, Ya. L., Usikov, A. Ya. ed., 1986. *Electronics and radiophysics of millimeter and submillimeter radio waves*. Kyiv: Naukova Dumka Publ. (in Russian).
 24. Levin, G. Ya., Borodkin, A. I., Kirichenko, A. Ya., Usikov, A. Ya. ed., Churilova, S. A., 1992. *Klinotron*. Kyiv: Naukova Dumka Publ. (in Russian).
 25. Kirichenko, A. Ya., Yakovenko, V. M., 2007. Klinotron – 50. In: V. M. Yakovenko, ed. 2007. *Radiofizika i elektronika*. Kharkov: IRE NAS of Ukraine Publ. **12**(Spec. Iss.), pp. 5–13 (in Russian).
 26. Yeryomka, V. D., Belukha, A. Ya., Kirichenko, L. A., 2003. Low-resonance mm and submm-wave BWO-clinotron. In: *13th Int. Crimean Conf. Microwave and Telecommunication Technology* (CriMiCo'2003). Sevastopol, Crimea, Ukraine, 8–12 Sept. 2003. Weber Publ., pp. 255–256.
 27. Yeryomka, V. D., Kirichenko, A. Ya., Solodovnik, V. A., 1977. Study the possibility of current – free frequency control O-type BWO-klinotrons. In: V. P. Shestopalov, ed. 1977. *Proc. of the Institute for Radiophysics and Electronics AS of Ukrainian SSR*, **23**, pp. 60–79 (in Russian).
 28. Yeryomka, V. D., Kirichenko, A. Ya., Solodovnik, V. A., 1976. *Backward wave tube*. USSR Authors' Certificate 555,751 (in Russian).
 29. Kovschov, Yu. S., Ivanov, A. I., Kisko, S. A., Ponomarenko, S. S., Kuleshov, A. N., Efimov, B. P., 2013. Stabilization of the electromagnetic oscillation frequency in the BWO-oscillators of the submillimeter range. *Vestnik of Kharkiv National University named after V. N. Karazin*, 1094, *Radiofizika i Elektronika*, **23**, pp. 77–83 (in Russian).
 30. Balaklitskiy, I. M., Maystrenko, Yu. V., Mytsenko, I. M., 1979. *Device oscillator frequency stabilizer*. USSR Authors' Certificate 892,741 (in Russian).
 31. Mytsenko, I. M., Royenko, A. N., Chernyavsky, I. Yu., 2002. Device for stabilizing the frequency of the microwave oscillator. *Collection of Scientific Works of Kharkiv Military University*, 3(41), pp. 108–109 (in Russian).
 32. Yeryomka, V. D., Mytsenko, I. M., 2015. The way current-less tuning and stabilization of the frequency terahertz – type clinotron self-oscillation. In: *25th Int. Crimean Conf. "Microwave & Telecommunication Technology"* (CriMiCo'2015). Conf. Proc. Sevastopol, Crimea, 6–12 Sept. 2015, Vol. 1, pp. 171–175. Weber Publ. (in Russian).
 33. Bezgina, I. P., Yeryomka, V. D., Makulina, T. A., Mytsenko, I. M., 2015. Current-less tuning and control of self-oscillations frequency terahertz range klinotron. *Izv. Vyssh. Uchebn. Zaved. Applied Nonlinear Dynamics*, **23**(6), pp. 47–59 (in Russian). DOI:10.18500/0869-6632-2015-23-6-47-59
 34. Yeryomka, D. V., Yeryomka, V. D., Kuz'michev, I. K., Mytsenko, I. M., 2016. Physical techniques of stabilizing the frequency of self-oscillation klinotrons terahertz range with using an output fluctuations. In: *Int. Conf. Information and Communication Technologies and Radiotronics* (UkrMiCo'2016). Kyiv, Ukraine. 10–14 Sept. 2016. US IEEE Xplore Digital Library.
 35. Levin, G. Ya., Churilova, S. A., Chumak, V. G., 1999. On the issue of reducing the effect of ionic bombardment of the cathode on the performance of microwave vacuum tubes. In: V. M. Yakovenko, ed. 1999. *Radiofizika i elektronika*. Kharkov: IRE NAS of Ukraine Publ. **4**(3), pp. 125–127 (in Russian).
 36. Levin, G. Ya., Churilova, S. A., 1991. *The Electron Gun*. RU Pat. 2028687 (in Russian).
 37. Chumak, V. G., Churilova, S. A., 2002. Electron Gun for Millimeter and Submillimeter-Wave Clinotrons. *Radio phys. radio astron.*, **7**(2), pp. 175–179 (in Russian).
 38. Lysenko, E. E., Pishko, O. F., Chumak, V. G., Churilova, S. A., 2004. The Status of the Developments of Continuous Clinotrons. *Achievements of Modern Radioelectronics*, **8**, pp. 3–12 (in Russian).
 39. Pishko, O. F., Churilova, S. A., 2004. Modelation of the Interaction Space of Millimeter and Submillimeter Clinotrons. *Achievements of Modern Radioelectronics*, **1**, pp. 10–19 (in Russian).
 40. Buzik, L. M., Pishko, O. F., 1996. Excitation of an Open Multistage Slowing System of the Comb-Type by a Waveguide. *Radiotekhnika i elektronika*, **41**(4), pp. 433–440 (in Russian).
 41. Buzik, L. M., Pishko, O. F., Churilova, S. A., 1997. Directional patterns of a waveguide exciting a open multi-step slow-wave system. In: *Proc. of the 2nd Int. Conf. Antenna Theory and Techniques* (ICATT). Kyiv, Ukraine, 20–22 May 1997.
 42. Lysenko, E. E., Pishko, O. F., Chumak, V. G., Churilova, S. A., 1999. Experimental Research of Clinotron with Distributed Quasioptical Power Output. *Radio phys. radio astron.*, **4**(1), pp. 13–19 (in Russian).

43. Lysenko, E. E., Pishko, O. F., Chumak, V. G., Churilova, S. A., 2009. Experimental Investigation of a Submillimeter Clinotron. *Electromagnetic Waves and Electronic Systems*, **14**(2), pp. 72–80 (in Russian).
44. Lysenko, E. E., Pishko, O. F., Chumak, V. G., Churilova, S. A., 2001. Resonance Line Q-Factor of Millimeter-Wave Clinotrons. *Radio phys. radio astron.*, **6**(4), pp. 317–322 (in Russian).
45. Vavriv, D. M., 2007. Theory of the Clinotron. In: V. M. Yakovenko, ed. 2007. *Radiofizika i elektronika*. Kharkov: IRE NAS of Ukraine Publ. **12**(Spec. Iss.), pp. 35–47 (in Russian).
46. Mi'lcho, M. V., Ephimov, B. P., Zavertanyi, V. V., Goncharov, V. V., 2005. Distinctions operation conditions of type-clinotron oscillators. In: V. M. Yakovenko, ed. 2005. *Radiofizika i elektronika*. Kharkov: IRE NAS of Ukraine Publ. **10**(3), pp. 435–440 (in Russian).
47. Yeryomka, V. D., Kirichenko, A. Ya., Solodovnik, V. A., 1977. On Excitation of the Comb Cone by an Electron Beam. *Izv. Vyssh. Uchebn. Zaved. Radiophysic and Quantum Electronics*, **20**(10), pp. 1580–1582 (in Russian).
48. Mi'lcho, M. V., 2007. Electron Interaction with Transverse and Longitudinal components of the High Frequency Field in Klinotron Type Oscillator. In: V. M. Yakovenko, ed. 2007. *Radiofizika i elektronika*. Kharkov: IRE NAS of Ukraine Publ. **12**(Spec. Iss.), pp. 59–70 (in Russian).
49. Yeryomka, V. D., 2013. Terahertz vacuum electromagnetic radiation sources: evolution zigzag from klynotron to klynoorbictron. *Izv. Vyssh. Uchebn. Zaved. Applied Nonlinear Dynamics*, **21**(1), pp. 7–34 (in Russian). DOI: 10.18500/0869-6632-2013-21-1-7-34
50. Andruskevich, V. S., Gamayunov, Yu. G., Patrusheva, E. V., 2010. A nonlinear clinotron theory. *J. Commun. Technol. El.*, **55**(3), pp. 330–336.
51. Andruskevich, V. S., Gamayunov, Yu. G., Patrusheva, E. V., 2011. A nonstationary theory of the clinotron. *J. Commun. Technol. El.*, **56**(4), pp. 458–464.
52. Sattorov, M., Khutoryan, E., Lukin, K., Kwon, O. and Park, G. S., 2013. Improved efficiency of backward - wave oscillator with an inclined electron beam. *IEEE Electron Devices*, **60**(1), pp. 458–463. DOI:10.1109/TED.2012.2225837
53. Khutoryan, E., Sattorov, M., Lukin, K., Oh-Joon Kwon, Sun-Hong Min, Ranajoy Bhattacharya, In-Keun Baek, Seontae Kim, Minwoo Yi, Joonho So, Gun-Sik Park, 2015. Theory of Multimode Resonant Backward – Wave Oscillator with an Inclined Electron Beam. *IEEE Electron Devices*, **62**(5), pp. 1628–1634. DOI: 10.1109/TED.2015.2411680
54. Gamayunov, Y. G., Patrusheva, E. V., Tolstikov, A. V., 2015. Clinotron in the amplification mode. *J. Commun. Technol. El.*, **60**(7), pp. 789–795. DOI:10.7868/S0033849415060078
55. Odarenko, Ye. N., Shmat'ko, A. A., 1992. Self-excitation of oscillators in O-type resonant oscillation with a long-term interaction with an inclined magnetostatical field. *Radiotekhnika i elektronika*, **37**(2), pp. 303–310 (in Russian).
56. Shmat'ko, A. A., 2008. *Electron-wave systems of millimeter range*. Vol. 1. Kharkiv: V. N. Karazin KhNU Publ., pp. 335–456 (in Russian).
57. Taranenکو, Z. I., Trokhimenko, Ya. K., 1965. *Slow-Wave Structures*. Kyiv: Tekhnika Publ. (in Russian).
58. Silin, R. A., Sazonov, V. P., 1966. *Slow-Wave Structures*. Moscow: Sov. Radio Publ. (in Russian).
59. Yeryomka, V. D., Kurayev, A. A., Matveyenko, V. V., 2018. The absence of the “defect” efficiency in the clinotrons. *Doklady BGUIR*, **111**(1), pp. 103–104 (in Russian).
60. Kapitonov, V. E., 1988. Optimization of Magnetic Focusing Systems by Synthesis Method. In: *Electronics millimeter and submillimeter ranges*. Kyiv: Naukova Dumka Publ., pp. 172–178 (in Russian).
61. Djubua, B. Ch., Korolev, A. N., 2011. Modern effective cathodes (To the history of their creation in FSUE RPC Istok). *Elektronnaya tekhnika. Ser. SVCh-tekhnika*, **1**(508), pp. 5–24 (in Russian).
62. Rusin, F. S., Bogomolov, G. D., 1966. Generation of Oscillations in an Open Resonator. *Pis'ma Zh. Eksp. Teor. Fiz.*, **4**(6), pp. 236–239 (in Russian).
63. Mizuno, K., Ono, S., Shibata, Y., 1972. Two different mode interactions in an electron tube with a Fabry–Perot resonator – The Ledatron. *IEEE Trans. Electron Devices*, **20**(8), pp. 749–752. DOI:10.1109/TED.1973.17737
64. Shestopalov, V. P. ed., Vertiy, A. A., Yermak, G. P., Skrynnik, B. K., Khlopov, G. I., Tsvyk, A. I., 1991. *Diffraction Radiation Oscillators*. Kyiv: Naukova Dumka Publ.
65. Moroz, E. E., Soroka, A. S., Tret'yakov, O. A., Shmat'ko, A. A., 1980. Resonator with Double Grating as an Oscillation System. *Radiotekhnika i elektronika*, **25**(11), pp. 2292–2300.
66. Myasin, E. A., 2016. Orotron and your modifications. In: A. E. Khramov, A. G. Belanov, V. D. Yeryomka, V. E. Zapevalov, A. A. Koronovskiy (eds.) 2016. *Generation and Amplification of Terahertz Range Signals*. Saratov: Yu. A. Gagarin SSTU Publ. Ch. 4, pp. 160–194 (in Russian). ISBN 978-5-7433-3013 -3.
67. Yeryomka, V. D., Korneenkov, V. K., Skrynnik, B. K., Shestopalov, V. P., 1976. *Diffraction Radiation Oscillator*. USSR Authors' Certificate 669,963 (in Russian).
68. Yeryomka, V. D., Korneenkov, V. K., Shestopalov, V. P., 1977. *Diffraction Radiation Oscillator*. USSR Authors' Certificate 644,254 (in Russian).
69. Yeryomka, V. D., Stadnik, A. V., Shestopalov, V. P., 1980. *Diffraction Radiation Oscillator*. USSR Authors' Certificate 830,946 (in Russian).
70. Yeryomka, V. D., Kravchenko, V. F., Kurayev, A. A., Pustovoit, V. I., Sinitsyn, A. K., 2000. Atomic Functions. In the Optimization Problem for the Efficiency of a Two - Beam Orotron with an Irregular Binary Comb. *Zarubezhnaya Radioelektronika. Usp. Sovremennoy Radioelektroniki*, **3**, pp. 58–62 (in Russian).
71. Gulyaev, Yu. V., Kurayev, A. A., Nefedov, E. I., 1981. To the Problem of Optimizing a Coaxial Orotron. *Dok. Akad. Nauk USSR*, **257**(2), pp. 349–352 (in Russian).
72. Yeryomka, V. D., Kurayev, A. A., Sinitsyn, A. K., 2008. *Coaxial orothon*. Ukraine. Pat. 89882 (in Ukrainian).

73. Kurayev, A. A., Sinitsyn, A. K., Rak, O. A., Yeryomka, V. D., 2010. Terahertz range coaxial klinoorotron oscillator. In: *Proc. 7th Int. Kharkiv Symp. Physics and Engineering of Microwaves, Millimeter and Submillimeter Waves* (MSMW'2010). Kharkov, Ukraine, 21–26 June 2010. IEEE, pp. 1–3.
74. Kurayev, A. A., Sinitsyn, A. K., Rak, A. O., Yeryomka, V. D., 2010. Efficiency of coaxial klinoorotron. In: *20th Int. Crimean Conf. Microwave and Telecommunication Technology* (CriMiCo'2010). Sevastopol, Crimea, Ukraine, 8–12 Sept. 2003. IEEE Publ., pp. 259–260. DOI:10.1109/CRMICO.2010.5632596
75. Yeryomka, V. D., Kurayev, A. A., Sinitsyn, A. K., 2008. Optimization of Phase Wave Velocity in a Millimeter Wave Inclined Flow Orotron. In: V. M. Yakovenko, ed. 2008. *Radiofizika i elektronika*. Kharkov: IRE NAS of Ukraine Publ. **13**(4), pp. 383–393 (in Russian).
76. Makhlov, P. B., Fedotov, A. E., 2008. Theory of orotron with inclined electron beam. *Electromagnetic Waves and Electron Systems*, **13**(7), pp. 51–56 (in Russian).
77. Fedotov, A. E., 2008. A Theory of the Orotron with an Inclined Electron Beam. *Int. J. Infrared Millimeter Waves*, **29**(11), pp. 997–1003.
78. Yeryomka, V. D., Kirichenko, A. Ya., Pospelov, L. A., 1969. *Klinotron – multiplier millimeter and submillimeter wavelengths bands*. USSR Authors' Certificate 50,354 (in Russian).
79. Mil'cho, M. V., 2015. Electron bunching in the clinotron-type oscillators. "Klinotron" as a frequency multiplier. *Radiofiz. Elektron.*, **6**(20)(2), pp. 54–60 (in Russian). DOI:https://doi.org/10.15407/rej2015.02.054
80. Yeryomka, V. D., Kirichenko, A. Ya., Pospelov, L. A., 1969. *Klinoorotron – frequency multiplier millimeter and submillimeter wavelengths bands*. USSR Authors' Certificate 59,810 (in Russian).
81. Yeryomka, V. D., 2007. Frequency multipliers with inclined electron flow. In: V. M. Yakovenko, ed. 2007. *Radiofizika i elektronika*. Kharkov: IRE NAS of Ukraine Publ. **12**(Spec. Iss.), pp. 81–103 (in Russian).
82. Yeryomka, V. D., 2007. Frequency multipliers with inclined electron flow. In: *2007 17th Int. Crimean Conf. Microwave & Telecommunication Technology* (CriMiCo'2007). Sevastopol, Crimea, Ukraine, 10–14 Sept. Sevastopol: Weber Publ. Vol. 1, pp. 151–162 (in Russian).
83. Tsvyk, A. I., Nesterenko, A. V., Zheltov, V. N., Khutoryan, E. M., 2001. DRO with Inclined of Focusing Magnetostatic Field. In: *2001 11th Int. Conf. Microwave & Telecommunication Technology* (CriMiCo 2001): conf. proc. Sevastopol, Crimea, Ukraine, 10–14 Sept. 2001. Sevastopol: Weber Publ., pp. 193–194 (in Russian).
84. Kurayev, A. A., 1969. MCR – monotron with wide electron flow and inclined magnetic field relatively resonator axis. *Radiotekhnika i elektronika*, **14**(9), pp. 1614–1622 (in Russian).
85. Kurayev, A. A., Sinitsyn, A. K., 2004. Gyroklinotron's Efficiency. In: *5th IEEE Int. Vacuum Electronics Conf.* (IEEE Cat. No.04EX786). Digest. Monterey, CA, USA, 27–29 Apr. 2004, pp. 190–191. DOI:10.1109/IVELEC.2004.1316266
86. Kurayev, A. A., Sinitsyn, A. K., 2004. Prospects for Increasing the Power of Short-Wave Gyrotrons. *Radiotekhnika*, 9, pp. 48–53 (in Russian).
87. Yeryomka, V. D., 2013. *Orbictron*. Ukraine Pat. 107,057 (in Ukrainian).
88. Yeryomka, V. D., Kurayev, A. A., Sinitsyn, A. K., 2013. Orbictron – oscillator: model and simulation results in range 180 GHz. *Radiofiz. Elektron.*, **4**(18)(4), pp. 63–72 (in Russian).
89. Yeryomka, V. D., 2013. *Orbictron of Yeryomky*. Ukraine Pat. 108,178 (in Ukrainian).
90. Gurevich, A. V., Yeryomka, V. D., Kurayev, A. A., Kravchenko, V. F., Sinitsyn, A. K., 2007. Two-stage orbotron – amplifier and frequency multiplier. *Usp. sovremennoi radioelektroniki*, 10, pp. 64–69 (in Russian).
91. Yeryomka, V. D., Kurayev, A. A., Sinitsyn, A. K., 2012. Simulation of 180 GHz Orbictron amplifier. In: *22nd Int. Crimean Conf. «Microwave & Telecommunication Technology»* (CriMiCo'2012). Conf. Proc. Sevastopol, Crimea, Ukraine, 10–14 Sept. 2012. Sevastopol: Weber Publ. Vol. 1, pp. 197–198.
92. Yeryomka V. D., Kurayev A. A., Sinitsyn A. K., 2013. 0.18-THz orbictron-amplifier. *8th Int. Kharkov Symp. on Physics and Engineering of Microwaves, Millimeter and Submillimeter Waves* (MSMW'2013): *Proc.* (Kharkov, 23–28 June 2013). Kharkov, Ukraine. P. 147–148. DOI:10.1109/MSMW.2013.6622196
93. Yeryomka, V. D., Kurayev, A. A., Sinitsyn, A. K., 2013. Optimized variants of 0.18 THz Klinoorbictron-Amplifier. In: *14th IEEE Int. Vacuum Electronics Conf.* (IVEC'2013): conf. dig. Paris, France, 21–23 May 2013.
94. Yeryomka, V. D., Gurevich, A. V., Kurayev, A. A., Sinitsyn, A. K., 2010. Klinoorbictron – terahertz range oscillator. In: *Proc. 7th Int. Kharkiv Symp. Physics and Engineering of Microwaves, Millimeter and Submillimeter Waves* (MSMW'2010). Kharkov, Ukraine, 21–26 June 2010. IEEE, pp. 622–624. DOI:10.1109/MSMW.2010.5546036
95. Happek, U., Severs, A. I., Blum, E. B., 1991. Observation of coherent transition radiation. *Phys. Rev. Lett.*, **67**(21), pp. 2962–2965. DOI:https://doi.org/10.1103/PhysRevLett.67.2962
96. Lukin, K. A., Yephimov, B. P., Rakityansky, V. A., 1988. Transformation of the Chaotic Oscillations Spectrum by Reflections. *Zh. Tekh. Fiz.*, **58**(12), pp. 2398–2400 (in Russian).
97. Lukin, K. A., Rakityansky, V. A., 1992. Exitation of Intensive Chaotic Oscillations of Millimeter Waveband. In: *2nd URSI Int. Symp. Signals, Systems and Electronics* (ISSSE 1992): proc. Paris, France, 1–4 Sept. 1992, pp. 454–457.
98. Rakityansky, V. A., Lukin, K. A., 1995. Exitation of chaotic oscillation in millimeter BWO's. *Int. J. Infrared Millimeter Waves*, **16**(6), pp. 1037–1049.
99. Lukin, K. A., Rakityansky, V. A., 2001. Sources of Millimeter Noise Oscillation. In: *4th Int. Kharkov Symp. "Physics and Engineering of Millimeter and Submillimeter Waves"* (MSMW'2001): symp. proc. Kharkov, Ukraine, 4–9 June 2001. Vol. 2, pp. 322–324.
100. Lukin, K. A., 1998. Millimeter Wave Noise Radar Technology. *3rd Int. Kharkiv Symp. "Physics and Engineering of Millimeter and Submillimeter Waves"*

(MSMW'1998): Proc. Kharkiv, Ukraine, 15–17 Sept. 1998. Vol. 1, pp. 94–97.

101. Lukin, K. A., 2002. The Principles of Noise Radar Technology. In: *1st Int. Workshop on the Noise Radar Technology* (NPTW'2002): Proc. Yalta, Crimea, Ukraine, 18–20 Sept. 2002, pp. 13–22.

Рукопись поступила 13.02.2017.

V. D. Yeryomka, O. F. Pishko

CLINOTRONIC EFFECT APPLICATION
IN VACUUM SOURCES OF TERAHERTZ
ELECTROMAGNETIC OSCILLATIONS
(To the 100th anniversary of G. Ya. Levin,
the inventor of the O-type BWT-clinotron)

Subject and purpose. In the vacuum microwave electronics, with increasing the operating frequency of the source electromagnetic oscillations, most attention is paid to increasing the efficiency of electron-wave interaction on the Vavilov-Cherenkov effect of rectilinear electronic flows with a slow spatial harmonic of electromagnetic waves in metallic periodic slowing structures (PSS). At the same time, insufficient attention was paid to the study of the effect of the coefficient of the use of rectilinear electronic flows on the frequency energy Cherenkov oscillators and amplifiers of electromagnetic oscillations. Clinotron effect, revealed in 1956 in the process of development and research of O-type backward wave tubes (O-type BWT) of short-wave ranges Institute for Radiophysics and Electronics of Academy of Sciences of the Ukrainian SSR, demonstrated a significant influence of the utilization factor of a spatially developed rectilinear electronic flows on the frequency-energy characteristics of the O-type BWT.

Methods and methodology. There is no publication in the scientific literature that summarizes the results of research into the frequency-energy characteristics of vacuum sources of terahertz (THz) electromagnetic oscillations with spatially developed electron currents, created during the last 50 years and differing in the principle of action, by theoretical and experimental methods of influence of the clinotronic effect on the frequency-energy characteristics.

Results. The analysis of the frequency-energy characteristics of THz BWT-clinotrons, THz-clinoorotrons, THz-gyroclinotrons, THz-clinoorbictrons was carried out. Based on the analysis of the results of the research, there is a conclusion about the existence of a close relationship between the value of the coefficient of the use of spatially-developed electron flows and frequency-energy and also the mass-size characteristics of vacuum sources of THz electromagnetic oscillations.

Conclusions. The use of the clinotronic effect in vacuum sources of electromagnetic oscillations with spatially developed electron currents contributes to the creation of compact generators and signal amplifiers in the "THz slit" of the spectrum of electromagnetic oscillations.

Key words: backward wave tube, spatially-developed electron flow, clinotronic effect, terahertz range, clinotron, clinoorotron, gyroclinotron, clinoorbictron.

В. Д. Єрёмка, О. Ф. Пішко

ЗАСТОСУВАННЯ КЛИНОТРОННОГО
ЕФЕКТУ У ВАКУУМНИХ ДЖЕРЕЛАХ
ТЕРАГЕРЦОВИХ ЕЛЕКТРОМАГНІТНИХ
КОЛИВАНЬ

(До 100-річчя з дня народження Г. Я. Левіна –
винахідника ЛЗХО-клинотрона)

Предмет і мета роботи. У вакуумній мікрохвильової електроніці при підвищенні робочої частоти джерел електромагнітних коливань основну увагу приділяли підвищенню ефективності електронно-хвильової взаємодії на ефекті Вавілова–Черенкова прямолінійних електронних потоків з уповільненою просторовою гармонією електромагнітних хвиль в металевих періодичних структурах. Разом з тим, приділялося недостатньо уваги дослідженням впливу коефіцієнта використання прямолінійних електронних потоків на частотно-енергетичні характеристики черенковських генераторів та підсилювачів електромагнітних коливань. Клинотронний ефект, виявлений у 1956 р. у процесі розробки і дослідження ламп зворотної хвилі О-типу (ЛЗХО) короткохвильових діапазонів у ІРЕ АН УРСР, продемонстрував істотний вплив коефіцієнта використання просторово-розвиненого прямолінійного електронного потоку на частотно-енергетичні характеристики ЛЗХО.

Методи і методологія роботи. У науковій літературі відсутня публікація, в якій узагальнено результати досліджень теоретичними та експериментальними методами впливу клинотронного ефекту на частотно-енергетичні характеристики вакуумних джерел терагерцових (ТГц) електромагнітних коливань з просторово-розвиненими електронними потоками, які створені протягом останніх 50 років і відрізняються принципом дії.

Результати роботи. Здійснено аналіз частотно-енергетичних характеристик ТГц ЛЗХО-клинотронів, ТГц-клиноротронів, ТГц-гіроклинотронів, ТГц-клинорбіктронів. За результатами дослідження зроблено висновок про існування тісного взаємозв'язку між коефіцієнтом використання просторово-розвинених електронних потоків і частотно-енергетичними, а також масогабаритними характеристиками джерел електромагнітних коливань ТГц-інтервалу частот.

Висновок. Застосування клинотронного ефекту у вакуумних джерелах електромагнітних коливань з просторово-розвиненими електронними потоками сприяє створенню компактних генераторів та підсилювачів сигналів у «ТГц-щілині» спектра електромагнітних коливань.

Ключові слова: лампа зворотної хвилі, просторово-розвинений електронний потік, клинотронний ефект, терагерцовий інтервал частот, клинотрон, клиноорotron, гіроклинотрон, клиноорбіктрон.