

ПОВЫШЕНИЕ ЭНЕРГЕТИЧЕСКОЙ ЭФФЕКТИВНОСТИ ИСПЫТАНИЙ ТЯГОВЫХ ЭЛЕКТРОМАШИН ПОСТОЯННОГО И ПУЛЬСИРУЮЩЕГО ТОКА

Наведено результати аналізу впливу струму навантаження тягових електромашин при їх випробуванні на нагрівання на загальні витрати електроенергії на випробування. Показано, що збільшення струму навантаження при випробуванні на нагрівання дозволяє суттєво знизити витрати електроенергії, а також зменшити час випробування без зниження його якості. Бібл. 4, табл. 4, рис. 3.

Ключові слова: тягова електромашинна, випробування на нагрівання, енергетична ефективність, струм навантаження, витрата електроенергії.

Приведены результаты анализа влияния тока нагрузки тяговых электромашин при их испытании на нагрев на общий расход электроэнергии на испытание. Показано, что увеличение тока нагрузки при испытании на нагрев позволяет существенно снизить расход электроэнергии, а также уменьшить время испытания без снижения его качества. Библ. 4, табл. 4, рис. 3.

Ключевые слова: тяговая электромашинна, испытание на нагрев, энергетическая эффективность, ток нагрузки, расход электроэнергии.

Введение. В соответствии с ГОСТ 2582-81 [1] электрические машины тягового подвижного состава магистрального и промышленного транспорта испытывают при приёмо-сдаточных испытаниях в течение одного часа под током нагрузки, дающим превышение температуры обмоток, соответствующее превышению температуры при номинальном режиме. Фактически это значение тока соответствует часовому режиму.

Правила ремонта тяговых электромашин [2] допускают проведение испытаний на нагрев при эквивалентном токе, дающем превышение температуры, соответствующее превышению температуры при номинальном режиме. Общий качественный анализ тепловых процессов, протекающих при испытаниях на нагрев, показывает, что энергия теплоотдачи за время нагревания до заданного превышения температуры обмоток электромашин с ростом тока уменьшается [3]. Следовательно, чем больше значение тока нагрузки испытываемой электромашин, тем, при прочих равных условиях, расход электроэнергии на её нагрев меньше.

Методика расчета. Коэффициент энергетической эффективности нагревания обмоток электромашин, представляющий отношение энергии, затраченной на повышение температуры обмотки якоря, к общей тепловой энергии, выделившейся в частях испытываемой электромашин за время испытания, может быть найден как [3]

$$k_{эфн} = \frac{T_3 \cdot \tau_1}{\tau_\infty(t_1 + \alpha(\tau_\infty t_1 - \tau_1 T_3))},$$

где T_3 – эквивалентная постоянная времени нагревания; t_1 – время испытания; τ_1 – превышение температуры на момент времени t_1 ; τ_∞ – установившееся значение превышения температуры; α – температурный коэффициент сопротивления.

Величина $1/k_{эфн}$ показывает во сколько раз полная энергия потерь в якоре тягового электродвигателя при его испытании на нагрев больше энергии, затраченной на нагревание обмотки якоря [3].

При известном значении τ_1 время испытания t_1 может быть найдено в виде [4]

$$t_1 = T_3 \cdot \ln \frac{\tau_\infty}{\tau_\infty - \tau_1}.$$

Результаты теоретических исследований.

В табл. 1 для примера приведены результаты расчёта зависимостей $t_1 = f(I)$, $k_{эфн} = f(I)$ и $1/k_{эфн} = f(I)$, полученные для тягового электродвигателя НБ-406Б магистрального грузового электровоза ВЛ8 с использованием тепловых характеристик его обмотки якоря ($\tau_1 = 120$ °С).

Таблица 1

Результаты расчёта зависимостей $t_1 = f(I)$ и $k_{эфн} = f(I)$ для тягового электродвигателя НБ-406Б

I, A	340	380	440	485	530	600
$t_1, \text{мин}$	∞	56,5	28,9	20,4	14,9	10,4
$k_{эфн}$	0	0,43	0,57	0,63	0,67	0,7
$1/k_{эфн}$	∞	2,32	1,75	1,59	1,5	1,42

В табл. 2 для примера приведены результаты расчёта зависимостей $t_1 = f(I)$, $k_{эфн} = f(I)$ и $1/k_{эфн} = f(I)$, полученные для тягового электродвигателя ДТ-9Н тягового агрегата ПЭ2М с использованием тепловых характеристик его обмотки якоря ($\tau_1 = 120$ °С).

Таблица 2

Результаты расчёта зависимостей $t_1 = f(I)$ и $k_{эфн} = f(I)$ для тягового электродвигателя ДТ-9Н

I, A	300	335	400	450	500	550
$t_1, \text{мин}$	∞	55,5	25,2	20,5	13,4	10,9
$k_{эфн}$	0	0,43	0,63	0,68	0,73	0,74
$1/k_{эфн}$	∞	2,32	1,6	1,47	1,37	1,34

Графически зависимости $t_1 = f(I)$, $k_{эфн} = f(I)$ и $1/k_{эфн} = f(I)$, полученные для тягового двигателя НБ-406Б (табл. 1), представлены на рис. 1, а для тягового двигателя ДТ-9Н (табл. 2) – на рис. 2.

Из данных табл. 1 и графиков на рис. 1 видно, что при испытаниях на нагрев тягового двигателя НБ-406Б под током нагрузки, близким к пусковому значению (485 А), суммарные потери энергии в якоре почти в 1,5 раза ниже, чем при часовом режиме (380 А). При этом время испытаний на нагрев уменьшается почти в 3 раза.

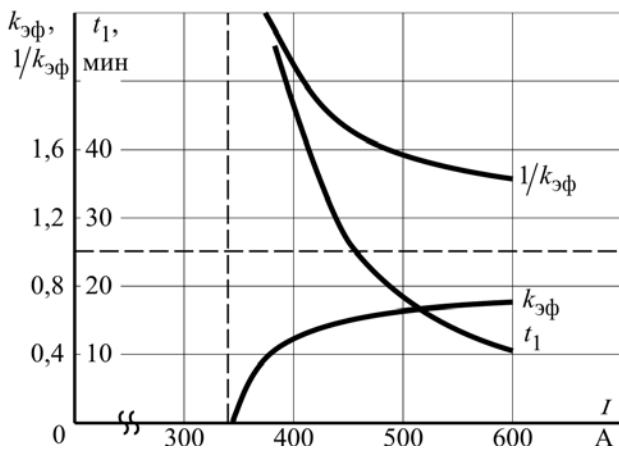


Рис. 1. Зависимости $t_1 = f(I)$, $k_{эфн} = f(I)$ и $1/k_{эфн} = f(I)$ для тягового двигателя НБ-406

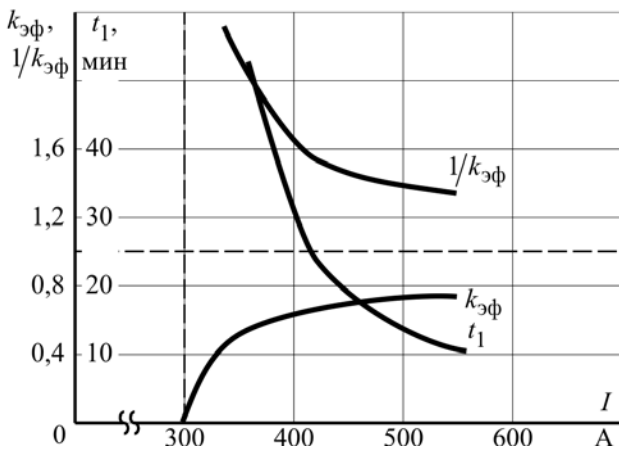


Рис. 2. Зависимости $t_1 = f(I)$, $k_{эфн} = f(I)$ и $1/k_{эфн} = f(I)$ для тягового двигателя ДТ-9Н

Из данных табл. 2 и графиков на рис. 2 видно, что при испытаниях на нагревание тягового двигателя ДТ-9Н под током нагрузки, близким к значению пятнадцатиминутного режима (480 А), суммарные потери энергии в якоре более чем в 1,5 раза ниже, чем при часовом режиме (335 А). При этом время испытаний на нагрев уменьшается в 4 раза.

Необходимо отметить, что суммарные электрические потери в других обмотках испытуемой электромашинны при увеличении испытательного значения силы тока снижаются не в меньшей степени, чем потери в лимитирующей обмотке (обмотке якоря). Данные выводы будут справедливы и для других типов тяговых электродвигателей тягового подвижного состава магистрального и промышленного транспорта.

Экспериментальные исследования. Для подтверждения данных результатов теоретических исследований были проведены соответствующие экспериментальные исследования, целью которых являлось определение и сравнение суммарных полезных энергий источников испытательного стенда взаимной нагрузки, затраченных на испытания на нагрев тяговых электродвигателей РТ-51Д при пусковом и часовом токе нагрузки.

Экспериментальные исследования проводились на стенде взаимной нагрузки с использованием вольтдобавочной машины (ВДМ) и линейного генератора (ЛГ). Схема стенда взаимной нагрузки приведена на рис. 3.

На первом этапе экспериментального исследования проведено испытание на нагрев тяговых двигателей РТ-51Д при часовом токе нагрузки $I_ч = 266$ А и номинальном напряжении $U_н = 825$ В в течение часа. Коэффициент ослабления поля при испытании был номинальным, $\beta_н = 0,32$.

В конце испытания методом сопротивления были определены превышения температур обмоток якорей обеих тяговых электромашин (генератора G и двигателя M).

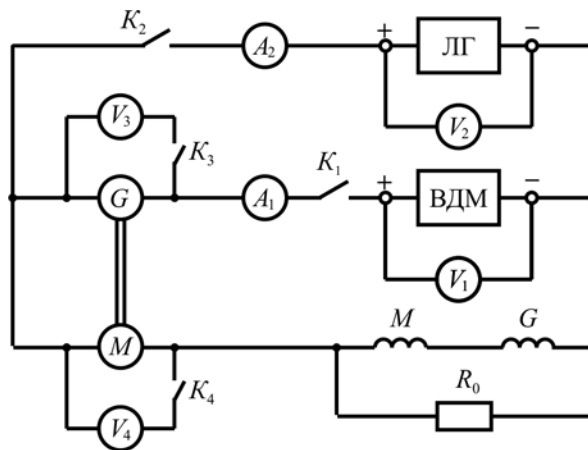


Рис. 3. Схема испытательного стенда

На втором этапе экспериментального исследования проведено испытание на нагрев при пусковом токе нагрузки $I_{пуск} = 370$ А. Значения напряжения и коэффициента ослабления поля тяговых двигателей на втором этапе поддерживались номинальными

Испытания на нагрев при пусковом токе ($I = 370$ А) проводились в течение времени достижения суммарного сопротивления цепи испытуемых двигателей того же значения, которое было зафиксировано в конце испытания в течение часа, при часовом токе нагрузки ($I_ч = 266$ А). Таким образом, было достигнуто условие равенства конечных превышений температур обмоток испытуемых тяговых двигателей для двух режимов нагружения.

Полезные энергии источников испытательного стенда (ВДМ и ЛГ) определялись по значениям их напряжений и токов, которые фиксировались в течение всего времени испытания (для двух режимов нагружения) с помощью вольтметров V_1 и V_2 , а также амперметров A_1 и A_2 .

Суммарная полезная электроэнергия каждого из источников (ВДМ и ЛГ) за время испытания может быть определен в виде:

$$Q_{ЛГ} = \int_0^{t_{и}} U_{ЛГ} \cdot I_{ЛГ} dt; \quad Q_{ВДМ} = \int_0^{t_{и}} U_{ВДМ} \cdot I_{ВДМ} dt,$$

где $U_{ЛГ}$, $I_{ЛГ}$ – напряжение и сила тока линейного генератора; $U_{ВДМ}$, $I_{ВДМ}$ – напряжение и сила тока вольтдобавочной машины; $t_{и}$ – время, затраченное на проведение испытания.

Как показывает опыт многочисленных испытаний на нагрев, ток линейного генератора в течение времени испытания практически не меняется. Это обусловлено отсутствием влияния температуры обмоток тяговых электромашин на величину потерь

холостого хода, которые и определяют ток линейного генератора.

Суммарная полезная энергия линейного генератора при условии постоянства его тока $I_{ЛГ} = \text{const}$ может быть определена в упрощенном виде как

$$Q_{ЛГ} = U_{ЛГ} \cdot I_{ЛГ} \cdot t_{и}.$$

При условии $I_{ЛГ} = \text{const}$ и $I_{д} = \text{const}$ ток ВДМ также постоянен: $I_{ВДМ} = \text{const}$.

Тогда выражение для определения $Q_{ВДМ}$ может быть представлено в виде

$$Q_{ВДМ} = I_{ВДМ} \cdot \int_0^{t_{и}} U_{ВДМ} dt.$$

Для поддержания постоянства тока нагрузки тяговых двигателей напряжение ВДМ по мере роста превышения температуры и сопротивления их обмоток повышается. Форма зависимости $U_{ВДМ}(t)$ повторяет форму изменения во времени суммарного сопротивления всех обмоток тяговых двигателей $\Sigma R(t)$ и имеет такой же характер (экспоненциальный).

Фиксация результатов замера токов и напряжений при испытании под током нагрузки $I_{ч} = 266$ А проводилась каждые 10 минут, а при испытании под током нагрузки $I_{пуск} = 370$ А – каждые три минуты. Испытания по двум этапам проводились с промежутком времени, равным двум суткам.

Результаты замеров токов и напряжений источников для режима $I = 266$ А (первый этап) приведены в табл. 3. Результаты замеров этих же параметров для режима $I = 370$ А (второй этап) приведены в табл. 4.

Сопротивления обмоток якорей определялось методом амперметра-вольтметра на стенде с использованием измерительных щёток. Падения напряжений на якорных обмотках определялись вольтметрами V_3 и V_4 при неподвижных якорях (ЛГ выключен).

Таблица 3

Данные испытаний и результаты расчёта полезных энергий ВДМ и ЛГ для часового режима нагрузки

t , мин	$U_{ВДМ}$, В	$U_{ВДМ\text{ ср}}$, В	$I_{ВДМ}$, А	$Q_{ВДМ}$, кВт·ч	$I_{ЛГ}$, А	$U_{ЛГ}$, В	$Q_{ЛГ}$, кВт·ч
0	87	–	266	–	11	–	–
10	97	92	266	3,297	11	825	1,513
20	105	101	266	3,619	11	825	1,513
30	111	108	266	3,870	11	825	1,513
40	117	114	266	4,085	11	825	1,513
50	122	119,5	266	4,282	11	825	1,513
60	126	124	266	4,443	11	825	1,513

Превышения температур якоря электромашины, которая испытывалась в режиме двигателя, в двух опытах ($I = 266$ А и $I = 370$ А) составили соответственно 110 и 112 °С. Время испытания при токе $I_{пуск} = 370$ А составило $t_2 = 16$ мин.

Значения полезной энергии вольтодобавочной машины для двух испытаний определены путём суммирования отдельных составляющих, полученных для каждого отрезка времени по среднему значению $U_{ВДМ}$ на соответствующем отрезке.

Результаты расчёта полезных энергий ВДМ и ЛГ, отданных за время испытания, для часового

режима нагрузки ($I = 266$ А) приведены в табл. 3, а для пускового режима нагрузки ($I = 370$ А) – в табл. 4.

Суммарные полезные энергии ВДМ и ЛГ для часового режима нагрузки соответственно:

$$\sum Q_{ВДМ\text{ ч}} = 23,6 \text{ кВт} \cdot \text{ч}; \quad \sum Q_{ЛГ\text{ ч}} = 9,1 \text{ кВт} \cdot \text{ч}.$$

Суммарная полезная энергия двух источников (ВДМ и ЛГ) для часового режима нагрузки

$$\sum Q_{ч} = 32,7 \text{ кВт} \cdot \text{ч}.$$

Таблица 4

Данные испытаний и результаты расчёта полезных энергий ВДМ и ЛГ для пускового режима нагрузки

t , мин	$U_{ВДМ}$, В	$U_{ВДМ\text{ ср}}$, В	$I_{ВДМ}$, А	$Q_{ВДМ}$, кВт·ч	$I_{ЛГ}$, А	$U_{ЛГ}$, В	$Q_{ЛГ}$, кВт·ч
0	157	–	370	–	10	–	–
3	170	163,5	370	3,025	10	825	0,413
6	182	176	370	3,256	10	825	0,413
9	193	187,5	370	3,469	10	825	0,413
12	202	197,5	370	3,654	10	825	0,413
15	212	207	370	3,830	10	825	0,413
16	215	213,5	370	1,317	10	825	0,138

Суммарные полезные энергии ВДМ и ЛГ для пускового режима нагрузки соответственно:

$$\sum Q_{ВДМ\text{ п}} = 18,6 \text{ кВт} \cdot \text{ч}; \quad \sum Q_{ЛГ\text{ п}} = 2,2 \text{ кВт} \cdot \text{ч}.$$

Суммарная полезная энергия двух источников (ВДМ и ЛГ) для пускового режима нагрузки

$$\sum Q_{п} = 20,8 \text{ кВт} \cdot \text{ч}.$$

Отношение суммарных полезных энергий двух источников (ВДМ и ЛГ) в часовом и пусковом режимах нагрузки

$$\frac{\sum Q_{ч}}{\sum Q_{п}} = 1,57.$$

Экономия суммарной полезной энергии двух источников (ВДМ и ЛГ) в пусковом режиме нагрузки в сравнении с часовым режимом

$$\Delta Q = \sum Q_{ч} - \sum Q_{п} = 11,9 \text{ кВт} \cdot \text{ч}.$$

Данная экономия составляет 36 % от суммарной полезной энергии для часового режима нагружения.

Мощность потерь холостого хода в малой степени влияет на превышение температуры обмотки якоря, но составляют существенную долю в общей мощности потерь в стенде взаимной нагрузки. Существенное сокращение времени испытания на нагрев (в 3 – 4 раза) в той же степени уменьшает общую полезную энергию, которая расходуется на покрытие потерь холостого хода.

Из результатов расчёта видно, что общая полезная энергия линейного генератора (ЛГ), который покрывает потери холостого хода, при испытании на нагрев с пусковым током нагрузки в 4 раза ниже, чем при испытании в часовом режиме. Такой характер снижения общей энергии потерь холостого хода при увеличении тока нагрузки будет присущ всем вариантам систем взаимного нагружения, независимо от того, каким способом в них компенсируются потери холостого хода.

Результаты расчёта по данным экспериментальных исследований достаточно хорошо согласуются

с результатами теоретических исследований, представленных выше.

Выводы. В результате проведенных теоретических и экспериментальных исследований можно сделать следующие выводы:

- энергетическая эффективность испытания на нагрев может быть представлена как комплексный параметр, зависящий как от энергетической эффективности системы взаимного нагружения, так и от энергетической эффективности нагревания обмоток испытуемых электромашин;
- энергетическая эффективность нагревания обмоток испытуемой тяговой электромашин зависит как от тепловых характеристик электромашин, так и от тока нагрузки, с увеличением которого коэффициент энергетической эффективности нагревания повышается, а время проведения испытания уменьшается;
- наиболее рациональными для испытания на нагрев тяговых двигателей электроподвижного состава магистрального и промышленного транспорта являются часовой ток и ток пятнадцатиминутного режима соответственно;
- использование пускового и пятнадцатиминутного токов нагрузки позволяет уменьшить расход электроэнергии на испытание тяговых электромашин на нагрев не менее чем на 30 % (в сравнении с часовым режимом), а также уменьшает время испытаний на нагрев в 3 – 4 раза.

СПИСОК ЛИТЕРАТУРЫ

1. ГОСТ 2582-81. Машины электрические вращающиеся тяговые. Общие технические условия. – М.: Изд-во стандартов, 1981. – 34 с.
2. Правила ремонту электричних машин електровозів і електропоїздів. ЦТ-0204. – К.: Видавничий дім "САМ", 2012. – 286 с.
3. Афанасов А.М. Энергетическая эффективность нагревания обмоток тяговых электромашин при приёмо-сдаточных испытаниях // Східно-Європейський журнал передових технологій. – 2012. – Том 5. – №8(59). – С. 6-9.
4. Захарченко Д.Д., Ротанов Н.А. Тяговые электрические машины: учеб. пособие для вузов. – М.: Транспорт, 1991. – 343 с.

REFERENCES

1. GOST 2582-81. *Mashiny elektricheskie vrashchaiushchiesia tiagovye. Obshchie tekhnicheskie usloviia* [State Standard 2582-81. Rotating traction electrical machines. General specifications]. Moscow, Publishing House of Standards, 1981. 34 p. (Rus).
2. *Pravylo remontu elektrychnykh mashyn elektrovoziv i elektropoizdiv. TsT-0204* [Repair rules of electrical machines for locomotives and trains. TsT-0204]. Kyiv, SAM Publishing House, 2012. 286 p. (Ukr).
3. Afanasov A.M. Energy efficiency of coils heating of traction dynamoelectric machines during acceptance testing. *Skhidno-Yevropeyskyi zhurnal peredovykh tekhnologii – Eastern-European Journal of Enterprise Technologies*, 2012, vol.5, no.8(59), pp. 6-9. (Rus).
4. Zakharchenko D.D., Rotanov D.D. *Tiagovye elektricheskie mashyny* [Traction electrical machines]. Moscow, Transport Publ., 1991. 343 p. (Rus).

Поступила (received) 03.10.2014

*Афанасов Андрей Михайлович, д.т.н., доц.,
Днепропетровский национальный университет
железнодорожного транспорта имени академика В. Лазаряна,
49010, Днепропетровск, ул. Лазаряна, 2,
тел/phone +38 056 3731531, e-mail: afanasof@ukr.net*

*A.M. Afanasov
Dnipropetrovsk National University of Railway Transport
named after academician V. Lazaryan,
2, Lazaryan Str., Dnipropetrovsk, 49010, Ukraine.*

Increase of energy efficiency of testing of traction electric machines of direct and pulsating current.

The results of the analysis of the effect of the load current of traction electric machines when tested for heating on the total electricity consumption for the test are presented. It is shown that increase of load current at the heating test permits to significantly reduce the consumption of electrical energy, and reduce the testing time without reducing its quality. References 4, tables 4, figures 3.

Key words: electric traction machine, test for heat, energy efficiency, load current, electric energy consumption.