

МЕТОДИКА ВЫБОРА ИНДУКТИВНОСТИ ФАЗНЫХ РЕАКТОРОВ СИЛОВОГО АКТИВНОГО ФИЛЬТРА

Мета. Метою статті є розробка методики вибору індуктивності фазних реакторів паралельного силового активного фільтра, що заснована на обліку як низькочастотної так і високочастотної складових електромагнітних процесів в силовій схемі. **Методика.** Для проведення досліджень використовувалися положення теорії електричних кіл, векторний аналіз, математичне моделювання в пакеті Matlab. **Результати.** Розроблено нову методику вибору індуктивності фазних реакторів паралельного силового активного фільтра, що дозволяє отримати мінімально можливі значення коефіцієнта нелінійних спотворень мережного струму. **Наукова новизна.** Підвищено точність методів вибору індуктивності фазних реакторів силового активного фільтра. **Практичне значення.** Запропонована методика може використовуватися при проектуванні і виготовленні силових активних фільтрів для реальних об'єктів електропостачання. Бібл. 12, рис. 11.

Ключові слова: силовий активний фільтр, коефіцієнт нелінійних спотворень, індуктивність фазних реакторів, частота модуляції, Matlab-модель трифазної системи електропостачання.

Цель. Целью статьи является разработка методики выбора индуктивности фазных реакторов паралельного силового активного фильтра, основанной на учете как низкочастотной так и высокочастотной составляющих электромагнитных процессов в силовой схеме. **Методика.** Для проведения исследований использовались положения теории электрических цепей, векторный анализ, математическое моделирование в пакете Matlab. **Результаты.** Разработана новая методика выбора индуктивности фазных реакторов паралельного силового активного фильтра, позволяющая получить минимально возможное значение коэффициента нелинейных искажений сетевого тока. **Научная новизна.** Повышена точность методов выбора индуктивности фазных реакторов силового активного фильтра. **Практическое значение.** Предложенная методика может использоваться при проектировании и изготовлении силовых активных фильтров для реальных объектов электроснабжения. Библ. 12, рис. 11.

Ключевые слова: силовой активный фильтр, коэффициент нелинейных искажений, индуктивность фазных реакторов, частота модуляции, Matlab-модель трехфазной системы электроснабжения.

Введение. Электромагнитная совместимость потребителей электроэнергии с питающей промышленной сетью является одним из ключевых факторов, учитываемых при выборе и установке электротехнического оборудования, рассчитанного на значительную установленную мощность. Жесткие требования стандартов к качеству электроэнергии [1, 2] накладывают обязательства как на производителей, так и на заказчиков электротехнического оборудования принимать дополнительные меры по их соблюдению, что отражается на конечных характеристиках изделия, его стоимости и возможности сертификации.

В промышленных и коммунальных системах электроснабжения, в электрическом транспорте основной сегмент мощных потребителей электрической энергии составляют потребители с нелинейными характеристиками [1-3]. Совместное подключение таких потребителей к промышленной сети вызывает увеличение уровня эмиссии высших гармонических составляющих сетевых токов, искажение формы питающего напряжения, циркуляцию в линейных проводах реактивных токов, и, как следствие, приводит к увеличению потерь энергии в системе электроснабжения [1-3]. Исключить, либо частично уменьшить перечисленные последствия можно с помощью современных фильтрокомпенсирующих устройств, одним из которых является силовой активный фильтр (САФ). Наибольшую популярность получили САФ паралельного типа, простейшая схема силовых цепей которого представлена на рис. 1.

Силовая часть САФ идентична схеме автономного инвертора напряжения и выполнена на силовых транзисторно-диодных модулях, образующих плечи

трехфазного моста. В звено постоянного тока преобразователя включен накопительный конденсатор C , напряжение на котором поддерживается системой автоматического регулирования САФ выше амплитуды линейного напряжения питающей сети

$$U_0 = k \cdot \sqrt{3} \cdot U_{sm}, \quad (1)$$

где U_{sm} – амплитуда фазного напряжения сети; $k = 1.2-1.6$.

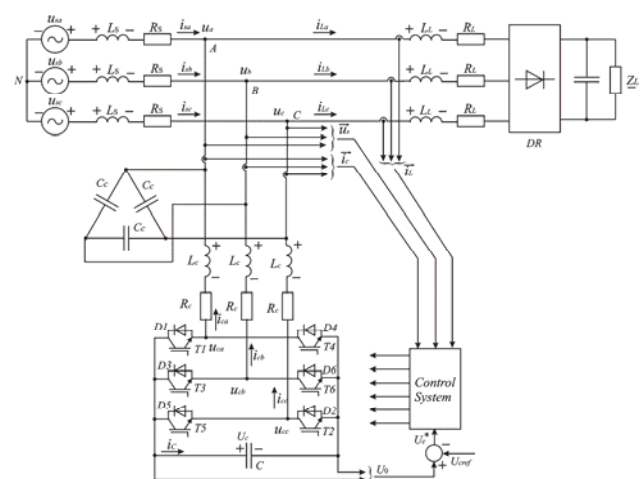


Рис. 1. Схема силовых цепей паралельного САФ

Во входную цепь САФ подключают трехфазный реактор с параметрами индуктивности L_c и активного сопротивления R_c . Для снижения уровня высокочастотных помех в питающем напряжении на входе преобразователя паралельно подключают трехфазный C -фильтр малой емкости C_c . Несмотря на простоту

силовой схемы и ее относительную малоэлементность силовой активный фильтр является сложным динамическим устройством, электромагнитные процессы в котором, а также параметры элементов схемы, зависят от режима работы и параметров нагрузки и питающей сети. Наряду с прочими, указанные факторы усложняют расчет и выбор параметров элементов силовой схемы САФ. Наибольшие сложности возникают при выборе значения индуктивности входных реакторов L_c , упрощенные методики расчета которой, в основном, связаны с учетом скорости нарастания тока через обмотки реактора при коммутациях транзисторно-диодных ключей, т.е. только с высокочастотной составляющей электромагнитных процессов в силовой схеме САФ [5-11]. Как было показано в [12], подобный подход не позволяет однозначно выбрать параметры входного реактора, поэтому требуется новая методика, основанная на учете конкретных условий эксплуатации силового компенсатора.

Целью статьи является разработка методики выбора значения индуктивности фазных реакторов параллельного силового активного фильтра, основанной на учете как низкочастотной так и высокочастотной составляющих электромагнитных процессов в силовой схеме.

Особенности работы САФ. Для анализа особенностей работы САФ воспользуемся конкретным примером его подключения параллельно нелинейной нагрузке, представленным на рис. 1. К трехфазной системе с симметричным синусоидальным напряжением источника u_{sa}, u_{sb}, u_{sc} , параметры которого L_s и R_s однозначно заданы, подключен шестипульсный неуправляемый выпрямитель DR , работающий на $R-L$ нагрузку. Для ограничения пульсаций сетевого тока выпрямителя последний подключают к сети через индуктивный реактор с параметрами L_L, R_L . К зажимам АВС, где действуют напряжения u_a, u_b, u_c подключен САФ.

Принцип работы параллельного САФ основан на генерировании токов компенсации, вычитание которых из токов нагрузки позволяет получать требуемую форму сетевых токов. В рассматриваемом примере после подключения САФ форма сетевого тока должна быть синусоидальной, а мгновенный сетевой ток должен совпадать по фазе с соответствующим фазным напряжением.

Вектор тока нагрузки может быть представлен трехкомпонентным вектором, каждая компонента которого является вектором, хранящим информацию о трех текущих значениях соответствующих фазных токов

$$\vec{i}_L = [\vec{i}_{La} \quad \vec{i}_{Lr} \quad \vec{i}_{L\sum}]^T, \quad (2)$$

где \vec{i}_{La} – вектор основной гармоники активного тока трехфазной системы, совпадающий по направлению с вектором питающего напряжения \vec{u}_s (см. рис. 1); \vec{i}_{Lr} – вектор основной гармоники реактивного тока трехфазной системы, ортогональный вектору \vec{i}_{La} ; $\vec{i}_{L\sum}$ – вектор суммарного тока высших гармоник нагрузки трехфазной системы.

Вектор тока САФ так же может быть представлен трехкомпонентным вектором

$$\vec{i}_C = [c_1 \cdot \vec{i}_{Lr} \quad c_2 \cdot \vec{i}_{L\sum} \quad \vec{i}_{\Sigma h}]^T, \quad (3)$$

где $\vec{i}_{\Sigma h}$ – вектор суммарного тока высших гармоник, частоты которых кратны боковым частотам ШИМ; c_1 – уровень компенсации основной гармоники реактивного тока ($0 < c_1 \leq 1$); c_2 – уровень компенсации суммарного тока высших гармоник нагрузки ($0 < c_2 \leq 1$). Первые две компоненты вектора \vec{i}_C описывают низкочастотную составляющую электромагнитных процессов в САФ, связанную с характеристиками нагрузки, а третья компонента – высокочастотную составляющую, появление которой связано с особенностью работы компенсатора при коммутациях силовых полупроводниковых модулей.

Согласно рис. 1 и соотношениям (2), (3) вектор сетевого тока при работающем САФ может содержать четыре компоненты

$$\vec{i}_S = [\vec{i}_{La} \quad (1-c_1) \cdot \vec{i}_{Lr} \quad (1-c_2) \cdot \vec{i}_{L\sum} \quad \vec{i}_{\Sigma h}]^T. \quad (4)$$

Качество компенсации будет зависеть от значений коэффициентов c_1, c_2 и вектора $\vec{i}_{\Sigma h}$. При идеальных условиях $c_1 \approx 1, c_2 \approx 1$, а $|\vec{i}_{\Sigma h}| \approx 0$. В реальных условиях добиться полной компенсации практически невозможно. Качество работы САФ может быть оценено значением коэффициента нелинейных искажений сетевого тока THD_i . В соответствии с соотношением (4) THD_i может быть выражен суммой двух составляющих – низкочастотной (THD_{il}) и высокочастотной (THD_{ih})

$$THD_i = THD_{il} + THD_{ih} = \frac{\sqrt{(1-c_2)^2 \cdot I_{L\sum}^2 + I_{\Sigma h}^2}}{\sqrt{I_{La}^2 + (1-c_1)^2 \cdot I_{Lr}^2}}, \quad (5)$$

где $I_{L\sum}^2$ – сумма квадратов действующих значений высших гармонических составляющих тока нагрузки; $I_{\Sigma h}^2$ – сумма квадратов действующих значений высших гармонических составляющих, частоты которых кратны боковым частотам ШИМ.

С увеличением индуктивности входных реакторов САФ низкочастотная составляющая THD_{il} увеличивается, а высокочастотная составляющая THD_{ih} уменьшается. Таким образом, существует оптимальное значение индуктивности L_{opt} , соответствующее минимально возможному значению THD_i . Чтобы найти значение L_{opt} необходимо отдельно рассматривать электромагнитные процессы в САФ на низкой и высокой частоте.

Рассмотрим работу одной фазы САФ в схеме по рис. 1. При работе схемы в открытом состоянии попеременно оказываются транзистор одной группы и диод противоположной группы этой же фазы. Например, при отрицательных значениях тока задания компенсатора i_{ca^*} в рабочем состоянии будут транзистор $VT1$ и диод $VD4$, как показано на рис. 2. В периоде повторяемости сетевого напряжения в соответствии с характером нелинейной нагрузки возможны три варианта совместной с транзистором $VT1$ работы транзисторов двух других фаз: 1 – $VT1, VT3, VT2$; 2 – $VT1,$

$VT6, VT5; 3 - VT1, VT6, VT2$. На рис. 1 проиллюстрирован первый вариант. В зависимости от длительности интервалов проводимости работающих транзисторов и текущих значений фазных напряжений на входе САФ для рассматриваемого варианта возможны 8 состояний схемы, представленные на рис. 3. В интервал времени, когда транзистор $VT1$ открыт, энергия, запасенная в конденсаторе C , через реактор L_c передается в сеть (рис. 3,а,б) либо запасается в конденсаторе через реакторы двух других фаз (рис. 3,в). Когда транзистор $VT1$ закрыт в открытом состоянии находится диод $VD4$, а энергия, накопленная в реакторе, передается в конденсатор вместе с дополнительной энергией сети (рис. 3,д,ж) либо возвращается в сеть (рис. 3,е). В интервалах времени, когда в проводящем состоянии находятся три полупроводниковых прибора одной группы (рис. 3,з, и рис. 3,и) реактор заряжается от сети.

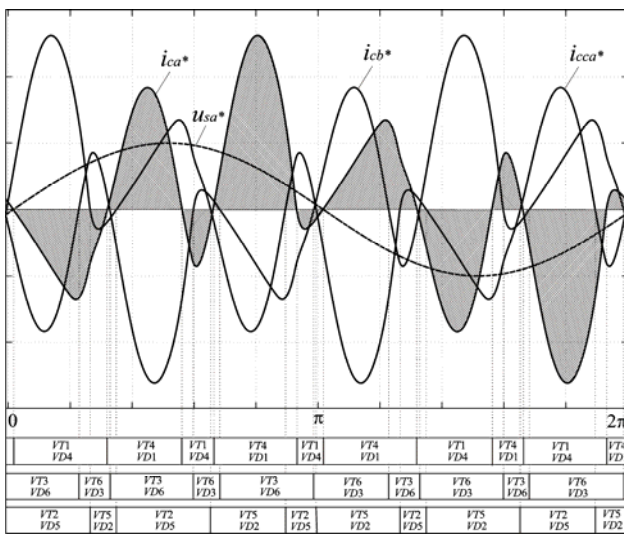


Рис. 2. Работа фазы А схемы с САФ

Учет низкочастотной составляющей электромагнитных процессов при выборе индуктивности фазных реакторов. В соответствии с рис. 1, 2 и соотношением (3) низкочастотная составляющая тока САФ может быть представлена суммой реактивной составляющей тока первой гармоники, и высших гармоник порядка $6n \pm 1$, обусловленных спектральным составом входного тока шестипульсового неуправляемого выпрямителя.

Оценим эффективность работы САФ на частоте напряжения сети. На рис. 4 представлена эквивалентная схема одной фазы САФ для основной гармоники напряжений и токов.

Первая гармоника напряжения, действующего на входе вентильного моста САФ, представлена на эквивалентной схеме источником u_{ca1} , а сопротивление фазы нагрузки – эквивалентным сопротивлением Z_{L1} .

На рис. 5,а представлена векторная диаграмма напряжений и токов, соответствующая эквивалентной схеме по рис. 4. Из диаграммы видно, что мгновенное значение первой гармоники напряжения на входе вентильного моста u_{ca1} практически совпадает по фазе с мгновенным напряжением питающей сети u_{sa} . Амплитуда основной гармоники напряжения на входе вентильного моста (U_{mca1}) САФ всегда будет

больше амплитуды фазного напряжения питающей сети (U_{ma}) на значение падения напряжения на фазном реакторе U_{mclA1}

$$U_{mca1} \approx U_{ma} + U_{mclA1} \quad (6)$$

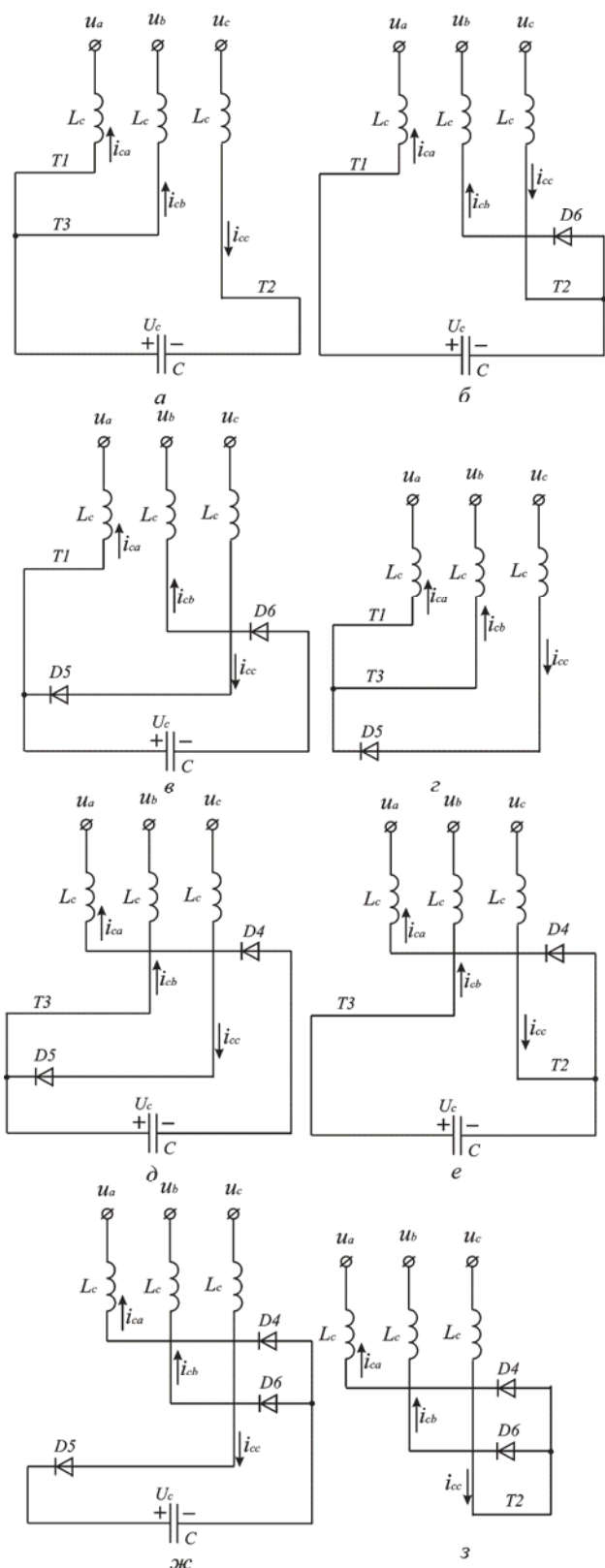


Рис. 3. Возможные состояния схемы САФ при работе транзистора $VT1$ и диода $VD4$

Если учитывать ортогональность векторов тока основной гармоники сети \vec{I}_{sa1} и основной гармоники

САФ \vec{I}_{ca1} , при этом параметры источника и нагрузки принять неизменными, то можно доказать существование оптимального значения индуктивности фазного реактора L_{opt1} , обеспечивающего выполнение указанных условий.

На векторной диаграмме рис. 5,б показано, что при увеличении индуктивности фазного реактора происходит сдвиг основной гармоники сетевого тока относительно питающего напряжения на незначительный угол φ , тем самым качество компенсации САФ ухудшается.

С использованием метода суперпозиции для эквивалентной схемы по рис. 4 запишем соотношение для расчета комплексного значения основной гармоники тока нагрузки

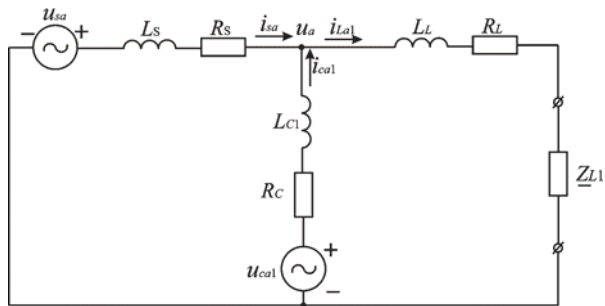


Рис. 4. Эквивалентная схема одной фазы САФ на частоте напряжения сети

$$I_{La1} = U_{ma} \cdot \frac{\frac{Z_C}{Z_{11} \cdot (Z_L + Z_C)} - \frac{1}{Z_{11}} + \frac{1}{Z_{22}}}{1 - \frac{Z_C}{Z_{22}}}, \quad (7)$$

где $Z_C = R_c + j\omega L_c1$; $Z_L = R_L + j\omega L_L + Z_{L1}$; $Z_{11} = Z_s + Z_L \cdot Z_C / (Z_L + Z_C)$; $Z_{22} = Z_C + Z_L \cdot Z_s / (Z_L + Z_s)$; $Z_s = R_s + j\omega L_s$.

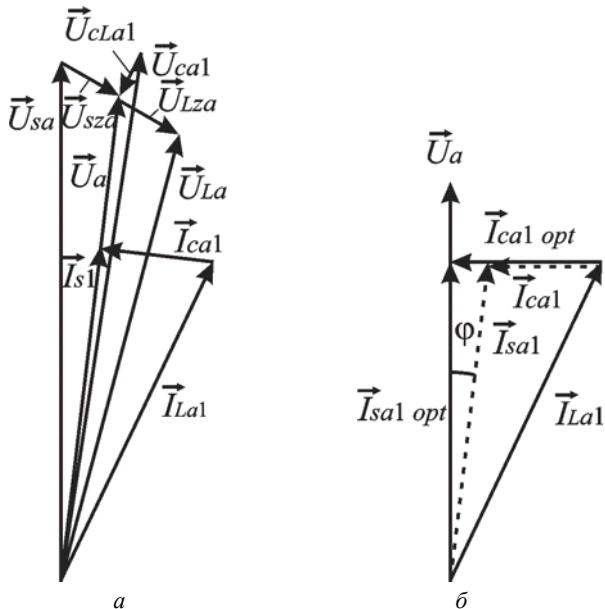


Рис. 5. Векторные диаграммы напряжений и токов эквивалентной схемы на частоте напряжения сети

Действительная часть комплексного значения основной гармоники тока нагрузки $\text{Re}(I_{La1})$ соответствует оптимальному значению основной гармоники сетевого

тока $I_{sa1 \text{ опт}}$ а мнимая часть $\text{Im}(I_{La1})$ – оптимальному значению основной гармоники тока САФ $I_{ca1 \text{ опт}}$.

Комплексное значение основной гармоники напряжения на входе вентильного моста САФ

$$\underline{U}_{ca1} = U_a + j \cdot \text{Im}(I_{La1}) \cdot Z_C. \quad (8)$$

Из эквивалентной схемы (рис. 4) выразим мнимую часть комплексного значения основной гармоники тока САФ

$$I_{ca1} = \text{Im} \left(\frac{U_{ca1}}{Z_{22}} - \frac{U_a \cdot Z_L}{Z_{11} \cdot (Z_L + Z_C)} \right). \quad (9)$$

На рис. 6,а представлены зависимости основной гармоники тока САФ от относительного значения (в долях суммарной индуктивности нагрузки $L_L \Sigma = L_L + \text{Im}(Z_L1)/\omega$) индуктивности фазных реакторов САФ при разных значениях относительной суммарной индуктивности нагрузки и фиксированном значении относительной индуктивности сети $L_s^* = L_s/L_L \Sigma = 0.065$. Зависимости построены при следующих параметрах эквивалентной схемы: $U_{ma} = 311.13 \text{ В}$, $R_c = R_L = 0.002 \text{ }\Omega$, $R_s = 0.00036 \text{ }\Omega$, $L_L = 75 \text{ }\mu\text{H}$, $Z_{L1} = 0.438 + j0.358 \text{ }\Omega$.

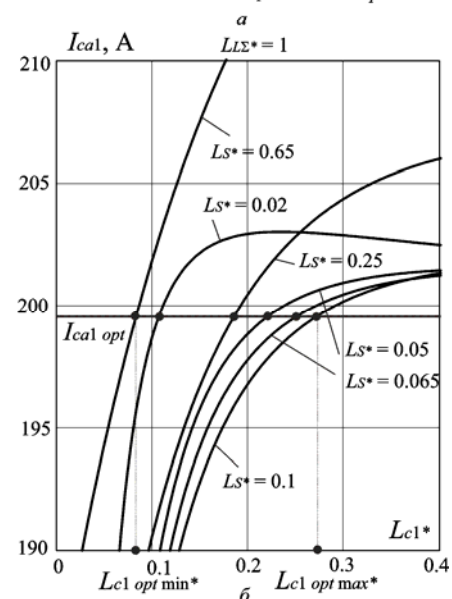
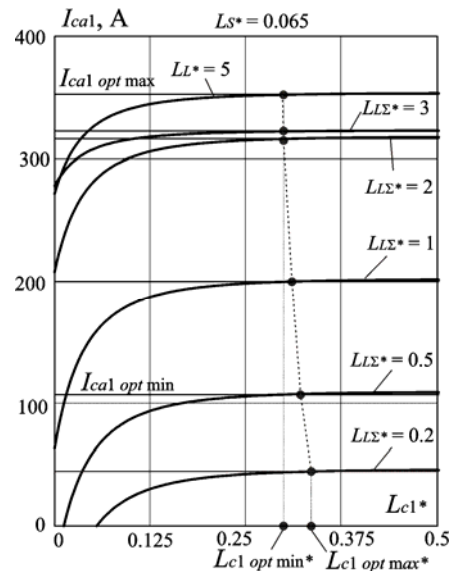


Рис. 6. Зависимости $I_{ca1} = f(L_{c1}^*)$

На рис. 6,б представлены зависимости основной гармоники тока САФ от относительного значения индуктивности фазных реакторов САФ при разных значениях индуктивности сети и фиксированном значении относительной суммарной индуктивности нагрузки $L_{L\Sigma^*} = 1$.

На пересечении построенных на рис. 6 кривых с кривыми соответствующими оптимальному значению основной гармоники тока САФ $I_{ca1\ opt}$ находятся точки абсциссы которых равны оптимальным значениям индуктивности фазных реакторов L_{opt1} .

Сопоставление рис. 6,а и рис. 6,б позволяет заключить, что оптимальное значение индуктивности фазных реакторов САФ в большей степени зависит от индуктивности сети, чем от индуктивности нагрузки. При изменении суммарной индуктивности нагрузки от $0.2L_{L\Sigma^*}$ до $3L_{L\Sigma^*}$ оптимальное значение индуктивности фазных реакторов САФ уменьшилось с $0.275L_{L\Sigma^*}$ до $0.261L_{L\Sigma^*}$. При изменении индуктивности сети от $0.02L_{L\Sigma^*}$ до $0.65L_{L\Sigma^*}$ диапазон изменения оптимальной индуктивности нагрузки значительно шире от $0.083L_{L\Sigma^*}$ до $0.273L_{L\Sigma^*}$. Причем, при увеличении индуктивности сети вначале оптимальная индуктивность увеличивается, а после определенного значения L_{s^*} уменьшается.

Из векторной диаграммы рис. 6 получим соотношения для расчета угла сдвига основной гармоники фазного тока относительно соответствующего напряжения

$$\varphi = \arctan\left(\frac{\text{Im}(I_{Lca1}) - \text{Im}(I_{ca1})}{\text{Re}(I_{Lca1})}\right). \quad (10)$$

На рис. 7 представлены зависимости угла φ от относительной индуктивности фазных реакторов L_{c1^*} при разных значениях сочетания относительной индуктивности сети и относительной суммарной индуктивности нагрузки.

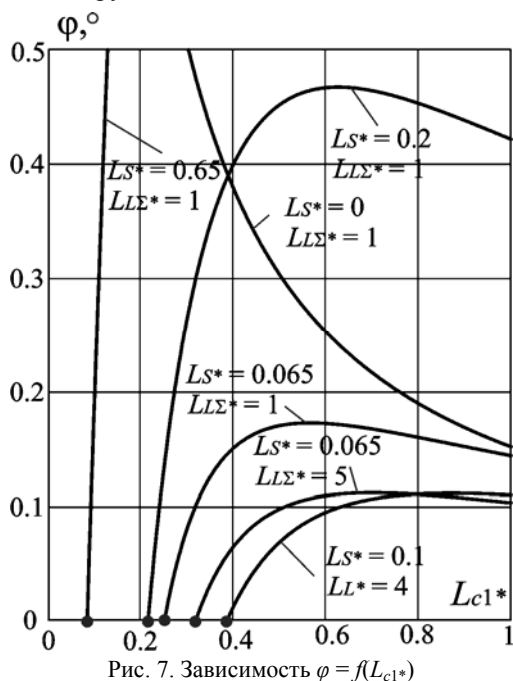


Рис. 7. Зависимость $\varphi = f(L_{c1^*})$

Оптимальным значениям индуктивности фазных реакторов соответствуют точки пересечения постро-

енных зависимостей с осью абсцисс ($\varphi = 0$). Если индуктивность сети неизвестна или стремится к нулю, то точка пересечения графика с осью абсцисс будет отсутствовать (см. рис. 7 при $L_{s^*} = 0, L_{L\Sigma^*} = 1$). В подобном случае необходимо ограничить диапазон изменения индуктивности фазных реакторов САФ значениями, при которых угол φ будет меняться не более чем на 1° . В рассматриваемом примере углу $\varphi = 1^\circ$ соответствует значение относительной индуктивности фазных реакторов $L_{c1^*} = 0.15$.

Учет высокочастотной составляющей электромагнитных процессов при выборе индуктивности фазных реакторов. Рассмотрим работу одной САФ, когда поочередно включаются транзистор $VT1$ и диод $VD4$. Согласно рис. 2 и рис. 3 в первый рабочий интервал поочередной проводимости $VT1$ и $VD4$ возможны четыре варианта состояния схемы САФ (рис. 3,а, рис. 3,б, рис. 3,в, рис. 3,г). На рис. 8 показана форма тока САФ в первом рабочем интервале проводимости вентилей $VT1$ и $VD4$, соответствующая одному периоду модуляции T_{mod} .

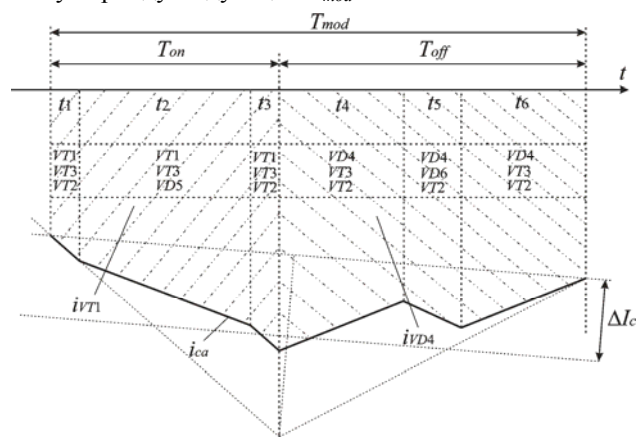


Рис. 8. Форма тока САФ в интервале проводимости $VT1$ и $VD4$, соответствующая одному периоду модуляции T_{mod}

В короткие интервалы времени t_1 и t_3 (см. рис. 3,а), когда в открытом состоянии находятся транзисторы $VT1, VT3, VT2$, энергия, накопленная в конденсаторе, передается в сеть. В интервалах времени t_2 и t_5 , когда в проводящем состоянии одновременно находятся вентили трех фаз одной группы (см. рис. 3,б и рис. 3,в), реактор L_c накапливает энергию из сети. В интервалы времени t_4 и t_6 вместе с транзисторами $VT3, VT2$ в работе участвует диод $VD4$ (рис. 3,г), энергия, накопленная в реакторе, возвращается в сеть.

Из рис. 8 видно, что в периоде модуляции T_{mod} наибольший угол наклона кривой мгновенного сетевого тока соответствует интервалам времени t_1 и t_3 , когда открыты транзисторы $VT1, VT3, VT2$. Для рис. 3,а справедливо соотношение

$$\frac{di_{ca}}{dt} L_c = u_{sa} + \frac{U_C}{3}, \quad (11)$$

а для рис. 3,б соотношение

$$\frac{di_{ca}}{dt} L_c = u_{sa}. \quad (12)$$

Воспользовавшись вспомогательными построениями, представленными на рис. 8, легко определить максимальный угол наклона тока САФ [6]

$$\frac{\Delta i_{ca}}{\Delta t} = \frac{2 \cdot \Delta I_c}{T_{mod}/2} = 4 \cdot \Delta I_c \cdot f_{mod}, \quad (13)$$

ΔI_c – максимальное отклонение мгновенного тока САФ от тока задания, f_{mod} – частота широтно-импульсной модуляции. Будем рассматривать случай, когда $f_{mod} = \text{const}$.

Подставив соотношения (1), (13) в (11) получим соотношение для определения минимального значения индуктивности фазного реактора САФ

$$L_{c \min 2} = \frac{U_m \cdot \left(1 - \frac{k}{\sqrt{3}}\right)}{4 \cdot f_{mod} \cdot \Delta I_{c*} \cdot \text{Re}(I_{La1})}, \quad (14)$$

где

$$\Delta I_{c*} = \frac{\Delta I_c}{I_{sa1}} = \frac{\Delta I_c}{\text{Re}(I_{La1})}. \quad (15)$$

С высокой степенью точности соотношение (14) может быть заменено упрощенным соотношением

$$L_{c \min 2} = \frac{R_{L\Sigma} \cdot \left(1 - \frac{k}{\sqrt{3}}\right)}{4 \cdot f_{mod} \cdot \Delta I_{c*}}. \quad (16)$$

где $R_{L\Sigma} = R_L + \text{Re}(Z_{L1})$ – суммарное активное сопротивление фазы нагрузки.

Из рис. 3,г аналогичным способом получим соотношение для максимального значения индуктивности фазного реактора САФ, подставив (1), (13) в (12) и учитывая, что максимальное напряжение в момент включения транзистора достигает половины амплитуды фазного напряжения $u_{sa} \approx 0.5 U_m$ (см. рис. 2)

$$L_{c \max 2} = \frac{R_{L\Sigma}}{8 \cdot f_{mod} \cdot \Delta I_{c*}}. \quad (17)$$

Относительное среднее значение индуктивности фазного реактора

$$L_{c2*} = \frac{L_{c \min 2} + L_{c \max 2}}{2 \cdot L_{L\Sigma}} = \frac{1.5 - \frac{k}{\sqrt{3}}}{8 \cdot f_{mod} \cdot \Delta I_{c*} \cdot \tau_L}, \quad (18)$$

где $\tau_L = L_{L\Sigma}/R_{L\Sigma}$ – постоянная времени фазы нагрузки.

На рис. 9 представлены зависимости относительного значения индуктивности фазных реакторов САФ от параметра ΔI_{c*} при разных значениях частоты модуляции f_{mod} для указанных ранее параметров схемы.

Методика выбора индуктивности САФ. На основании представленного выше материала, опишем последовательность действий для выбора индуктивности фазных реакторов САФ. Рассмотрим конкретный пример схемы применения САФ с указанными ранее параметрами ее элементов.

1. Определяем суммарную индуктивность нагрузки $L_{L\Sigma} = L_L + \text{Im}(Z_{L1})/\omega$. В примере $L_{L\Sigma} = 0.433$ мН.

2. По известным параметрам схемы, используя соотношение (7) рассчитываем комплексное значение первой гармоники тока нагрузки. В примере $I_{La1} = 645.4 - j199.5$ А.

3. С использованием (8) получаем соотношением для расчета первой гармоники тока САФ в виде (9).

4. По соотношению (10) строим зависимость $\varphi = f(L_{c1*})$ (см. рис. 7).

5. На пересечении кривой $\varphi = f(L_{c1*})$ с осью абсцисс определяем точку, координата которой соответствует оптимальному значению относительной индуктивности фазного реактора САФ. В примере $L_{c1 \text{ opt}} = 0.249$ ($L_{c1 \text{ opt}} = 0.108$ мН).

6. Найденное значение индуктивности подставляем в соотношение (18) и определяем относительное значение максимального отклонения мгновенного тока САФ от тока задания ΔI_{c*} . В примере $\Delta I_{c*} = 0.059$.

7. Если полученное значение ΔI_{c*} превышает 5 % от амплитуды первой гармоники сетевого тока, вносим корректировки параметров. В примере можно незначительно повысить частоту модуляции до значения $f_{mod} = 7045$ Hz, тогда $\Delta I_{c*} = 0.05$.

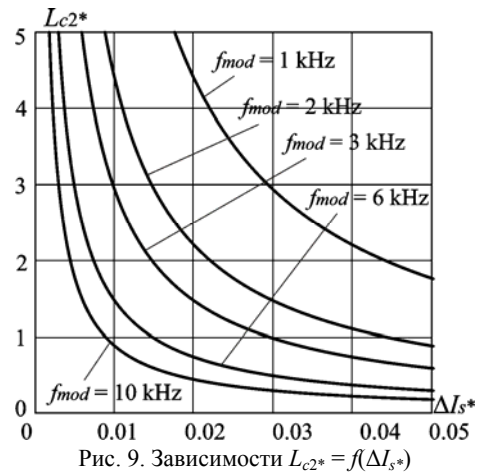


Рис. 9. Зависимости $L_{c2*} = f(\Delta I_{s*})$

Экспериментальная проверка теоретических результатов. Для проверки предложенной методики была разработана Matlab-модель трехфазной системы электроснабжения с нелинейной нагрузкой и параллельным активным фильтром, представленная на рис. 10.

Matlab-модель состоит из 5 групп блоков:

1. Силовая схема (U_s – трехфазный источник напряжения с задаваемыми параметрами; DR – трехфазный неуправляемый выпрямитель; Load – нагрузка выпрямителя; PAF – инверторный мост САФ; C – конденсатор в звене постоянного тока САФ; Rc – зарядный резистор; LL – сглаживающий реактор тока нагрузки; Lraf1, Lraf2 – фазный реактор САФ, разбитый на две секции; Craf – входной конденсаторный фильтр САФ; SA_PAF, SA_C – трехфазные контакторы соответственно САФ и конденсаторного фильтра).

2. Датчики токов и напряжений (блоки Is, IL, Iraf, U, UL, Uraf, UC).

3. Система управления (Control System – система управления САФ; Gate_Paf, Gate_G, Gate_C, Gate_R – блоки управления силовой схемой).

4. Измерительная подсистема (Measurements – подсистема расчета коэффициентов нелинейных искажений и действующих значений токов).

5. Виртуальные измерительные приборы (Multimeters – мультиметры; Us_Is, Uraf_Iraf, Uc – осциллографы).

Для компьютерного эксперимента выбирались те же параметры элементов силовой схемы, что и для расчета индуктивности фазных реакторов САФ. При проведении эксперимента входной конденсаторный фильтр САФ был отключен.

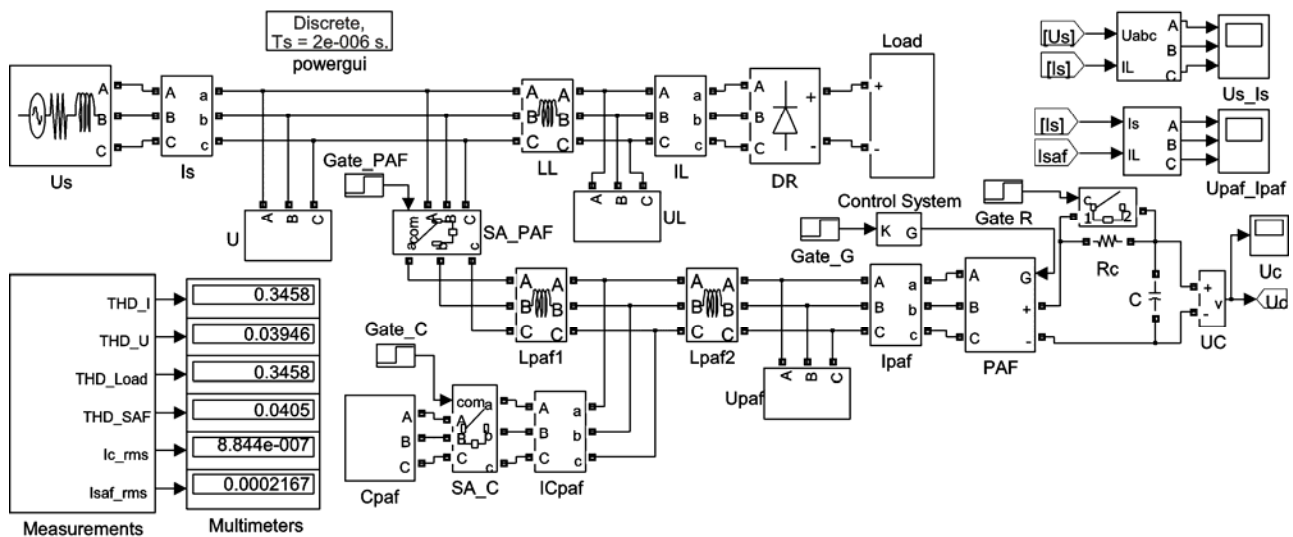


Рис. 10. Matlab-модель трехфазной СЭ с САФ

На рис. 11 представлены осциллограммы тока фазы А при трех значениях относительной индуктивности фазных реакторов САФ: $L_{c^*} = L_{opt} = 0.249$ – рис. 11,а; $L_{c^*} = 0.577$ – рис. 11,б; $L_{c^*} = 0.093$ – рис. 11,в. На рисунках также указаны значения THD сетевого тока. Эксперимент подтвердили, что минимально возможное значение THD сетевого тока при заданных параметрах схемы соответствует выбранному значению индуктивности фазных реакторов САФ. Дальнейшие исследования показали, что при включенном входном С-фильтре САФ (см. рис. 1) THD сетевого тока может быть уменьшен еще на 1% (т.е. до 5%).

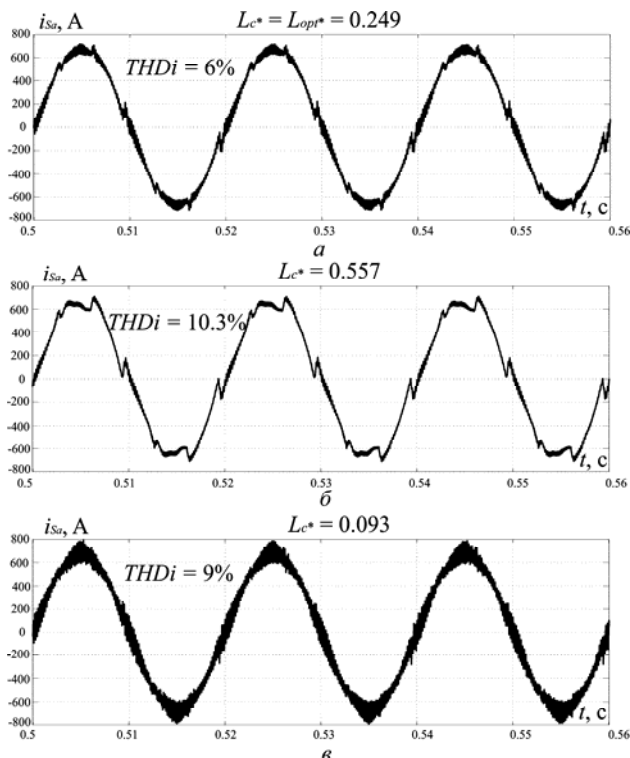


Рис. 11. Осциллограммы сетевого тока фазы А при трех значениях индуктивности фазных реакторов САФ

Выводы.

1. Корректный выбор индуктивности САФ должен быть основан на учете двух составляющих электро-

магнитных процессов в силовой схеме – низкочастотной, связанной с компенсацией реактивной мощности и гармоник тока нагрузки и высокочастотной, связанной с процессами «накачки» энергии в фазный реактор САФ.

2. Доказано, что оптимальное значение индуктивности фазных реакторов соответствует минимально возможному коэффициенту нелинейных искажений сетевого тока.

3. Разработана методика выбора индуктивности фазных реакторов САФ, учитывающая параметры элементов питающей сети и нагрузки, т.е. конкретные условия эксплуатации САФ в системе электроснабжения. Предложенная методика может быть использована при проектировании и изготовлении САФ для установки на конкретные объекты.

СПИСОК ЛИТЕРАТУРЫ

1. EN 50160:2010 Voltage characteristics of electricity supplied by public distribution networks.
2. IEC 61000-3-4 Electromagnetic compatibility (EMC) – Part 3-4: Limits – Limitation of emission of harmonic currents in low-voltage power supply systems for equipment with rated current greater than 16 A.
3. Hafner J., Aredes M., Neumann K. A shunt active power filter applied to high voltage distribution lines // IEEE Transactions on Power Delivery. – 1997. – vol.12. – no.1. – pp. 266-272. doi: 10.1109/61.568249.
4. Bhattacharya S., Frank T., Banerjee B. Parallel active filter system implementation and design issues for utility interface of adjustable speed drive systems // IAS '96. Conference Record of the 1996 IEEE Industry Applications Conference Thirty-First IAS Annual Meeting. – 1996. – pp. 1032-1039. doi: 10.1109/ias.1996.560208.
5. Moran L.A., Dixon J.W., Wallace R.R. A three-phase active power filter operating with fixed switching frequency for reactive power and current harmonic compensation // IEEE Transactions on Industrial Electronics. – 1995. – vol.42. – no.4. – pp. 402-408. doi: 10.1109/41.402480.
6. Aburto V., Schneider M., Moran L., Dixon J. An active power filter implemented with a three-level NPC voltage-source inverter // PESC97. Record 28th Annual IEEE Power Electronics Specialists Conference. Formerly Power Conditioning Specialists Conference 1970-71. Power Processing and Electronic Specialists Conference 1972. – 1997. – vol.2. – pp. 1121-1126. doi: 10.1109/PESC.1997.616889.

7. Al-Zamil A.M., Torrey D.A. A passive series, active shunt filter for high power applications // *IEEE Transactions on Power Electronics*, 2001, vol.16, no.1, pp. 101-109. doi: **10.1109/63.903994**.
8. Asiminoaei L., Eddy A., Prasad N.E., Blaabjerg F. Shunt active-power-filter topology based on parallel interleaved inverters // *IEEE Transactions on Industrial Electronics*, 2008, vol.55, no.3, pp. 1175-1189. doi: **10.1109/TIE.2007.907671**.
9. Bento A.A.M., da Silva E.R.C., Praça P.P. Integrated one-cycle control for three-leg universal active power filter // 2008 IEEE Power Electronics Specialists Conference, June, 2008, pp. 3974-3980. doi: **10.1109/PESC.2008.4592575**.
10. Іванець С.А., Гусев О.О., Чуб А.І. Методика вибору елементів паралельного фільтро-компенсуючого перетворювача // Вісник Чернігівського державного технологічного університету. Серія «Технічні науки». – 2009. – №40 – С. 223-232.
11. Степенко С.А., Гусев О.О., Іванець С.А., Велігорський О.А. Порівняльний аналіз методів керування фільтро-компенсуючим пристроєм // Вісник Київського національного університету технологій та дизайну. – 2012. – №1. – С. 82-88.
12. Жемеров Г.Г., Крылов Д.С., Тугай Д.В. Верификация расчета элементов и качественных показателей работы системы электроснабжения с параллельным силовым активным фильтром // Вісник НТУ «ХПІ». – 2015. – №12. – С. 394-397.

REFERENCES

1. EN 50160:2010 Voltage characteristics of electricity supplied by public distribution networks.
2. IEC 61000-3-4 Electromagnetic compatibility (EMC) – Part 3-4: Limits – Limitation of emission of harmonic currents in low-voltage power supply systems for equipment with rated current greater than 16 A.
3. Hafner J., Aredes M., Neumann K. A shunt active power filter applied to high voltage distribution lines. *IEEE Transactions on Power Delivery*, 1997, vol.12, no.1, pp. 266-272. doi: **10.1109/61.568249**.
4. Bhattacharya S., Frank T., Divan D., Banerjee B. Parallel active filter system implementation and design issues for utility interface of adjustable speed drive systems. *IAS '96. Conference Record of the 1996 IEEE Industry Applications Conference Thirty-First IAS Annual Meeting*, 1996, pp. 1032-1039. doi: **10.1109/ias.1996.560208**.
5. Moran L.A., Dixon J.W., Wallace R.R. A three-phase active power filter operating with fixed switching frequency for reactive power and current harmonic compensation. *IEEE Transactions on Industrial Electronics*, 1995, vol.42, no.4, pp. 402-408. doi: **10.1109/41.402480**.
6. Aburto V., Schneider M., Moran L., Dixon J. An active power filter implemented with a three-level NPC voltage-source inverter. *PESC97. Record 28th Annual IEEE Power Electronics Specialists Conference. Formerly Power Conditioning Specialists Conference 1970-71. Power Processing and Electronic Specialists Conference 1972*, 1997, vol.2, pp. 1121-1126. doi: **10.1109/PESC.1997.616889**.

7. Al-Zamil A.M., Torrey D.A. A passive series, active shunt filter for high power applications. *IEEE Transactions on Power Electronics*, 2001, vol.16, no.1, pp. 101-109. doi: **10.1109/63.903994**.
8. Asiminoaei L., Eddy A., Prasad N.E., Blaabjerg F. Shunt active-power-filter topology based on parallel interleaved inverters. *IEEE Transactions on Industrial Electronics*, 2008, vol.55, no.3, pp. 1175-1189. doi: **10.1109/TIE.2007.907671**.
9. Bento A.A.M., da Silva E.R.C., Praça P.P. Integrated one-cycle control for three-leg universal active power filter. *2008 IEEE Power Electronics Specialists Conference*, June, 2008, pp. 3974-3980. doi: **10.1109/PESC.2008.4592575**.
10. Ivanets S.A., Gusev O.O., Chub A.I. Methods of elements selection for parallel filter-compensating converter. *Journal of Chernihiv State Technological University. Series: Engineering*, 2009, no.40, pp. 223-232. (Ukr).
11. Stepenko S.A., Gusev O.O., Ivanets S.A., Veligorskyi O.A. Comparative analysis of methods for control of filter-compensating devices. *Bulletin of the Kyiv National University of Technologies and Design*, 2012, no.1, pp. 82-88. (Ukr).
12. Zhemerov G.G., Krylov D.S., Tugay D.V. Verification of the calculation elements and high-quality performance of the power supply system with a parallel power active filter. *Bulletin of NTU «KhPI»*, 2015, no.12, pp. 394-397. (Rus).

Поступила (received) 27.10.2016

Тугай Дмитрій Васильевич, к.т.н., доц.,
Харьковский национальный университет
городского хозяйства им. А.Н. Бекетова,
61002, Харьков, ул. Революции, 12,
тел/phone +38 057 7073111, e-mail: tugaydv@yandex.ua

D.V. Tugay

O.M. Beketov National University of Urban Economy
in Kharkiv,
12, Revolution Str., Kharkiv, 61002, Ukraine.

The phase reactor inductance selection technique for power active filter.

Purpose. The goal is to develop technique of the phase inductance power reactors selection for parallel active filter based on the account both low-frequency and high-frequency components of the electromagnetic processes in a power circuit. **Methodology.** We have applied concepts of the electrical circuits theory, vector analysis, mathematical simulation in Matlab package. **Results.** We have developed a new technique of the phase reactors inductance selection for parallel power active filter. It allows us to obtain the smallest possible value of THD network current. **Originality.** We have increased accuracy of methods of the phase reactor inductance selection for power active filter. **Practical value.** The proposed technique can be used in the design and manufacture of the active power filter for real objects of energy supply. References 12, figures 11.

Key words: power active filter, coefficient of harmonic distortion, phase reactors inductance, frequency modulation, Matlab-model of a three-phase energy supply system.