

## МОЩНЫЕ ГЕНЕРАТОРЫ ИМПУЛЬСНЫХ НАПРЯЖЕНИЙ И ТОКОВ ПРЕДЕЛЬНЫХ ПАРАМЕТРОВ ДЛЯ ТЕСТИРОВАНИЯ СИЛОВОГО ЭЛЕКТРОЭНЕРГЕТИЧЕСКОГО ОБОРУДОВАНИЯ

Баранов М.И., д.т.н., Бочаров В.А., Игнатенко Н.Н., Колобовский А.К.

НИПКИ «Молния» Национального технического университета

«Харьковский политехнический институт»

Украина, 61013, г. Харьков, ул. Шевченко, 47, НИПКИ «Молния» НТУ «ХПИ»

Тел. (0572) 40-08-41, Факс (0572) 40-01-33, E-mail: nipkimolniya@kpi.kharkov.ua

*Наведено та описано основні електричні схеми, конструкції та технічні характеристики діючих генераторів імпульсних напруг (ГІН) і струмів (ГІС) зовнішнього розташування енергоємністю до 1 МДж, які призначені для отримання потужних випробувальних імпульсів напруги амплітудою до 4 МВ та струму амплітудою до 200 кА мікро – і мілісекундної тривалості. Ці ГІН, ГІС та їх вимірювальні засоби можуть бути використані при тестуванні силового електроенергетичного устаткування стандартними аперіодичними зрзовими та комутаційними імпульсами напруги і струму.*

*Приведены и описаны основные электрические схемы, конструкции и технические характеристики действующих генераторов импульсных напряжений (ГИН) и токов (ГИТ) наружной установки энергоемкостью до 1 МДж, предназначенных для получения мощных испытательных импульсов напряжения амплитудой до 4 МВ и тока амплитудой до 200 кА микро – и миллисекундной длительности. Данные ГИН, ГИТ и их измерительные средства могут быть использованы при тестировании силового электроэнергетического оборудования стандартными аперіодическими зрзовыми и коммутационными импульсами напряжения и тока.*

### ВВЕДЕНИЕ

Грозовые и коммутационные перенапряжения и вызываемые ими аварийные сверхтоки представляют серьезную опасность для изоляции и токоведущих частей силового электроэнергетического оборудования (ЭЭО), в том числе воздушных и кабельных линий электропередачи, силовых трансформаторов, выключателей, разъединителей, шунтирующих реакторов, устройств продольной компенсации и электрических машин высокого напряжения [14,15]. Известно, что уровни данных перенапряжений в линиях электропередачи сверхвысокого напряжения (500 кВ и выше) могут превышать  $3U_{\delta}$ , где  $U_{\delta}$  – фазное напряжение линии [15,18]. Для снижения вероятности аварийного повреждения изоляции силового ЭЭО указанными перенапряжениями используется контроль состояния его изоляционных конструкций, включающий согласно ГОСТ 1516.2-76 [6] проведение их высоковольтных электрических испытаний стандартными аперіодическими грозовыми 1,2/50 мкс и коммутационными 250/2500 мкс импульсами напряжения. Кроме того, для оценки электромагнитной, электротермической и электродинамической стойкости силового ЭЭО к воздействию грозовых разрядов согласно ГОСТ 30585-98 (ДСТУ 3681-98) [7] должны проводиться его электрические испытания стандартными аперіодическими импульсами тока молнии 2/50 мкс. При формировании таких испытательных импульсов напряжения и тока широко применяются генераторы импульсных напряжений (ГИН) и токов (ГИТ), выполненные на базе емкостных накопителей энергии (ЕНЭ) [4,5,12,13]. В зависимости от класса напряжения и вида испытываемого ЭЭО в рассматриваемых ГИН (ГИТ) выходные импульсы напряжения микро – и миллисекундной длительности характеризуются амплитудами от нескольких десятков киловольт (для класса 3 кВ) до нескольких мегавольт (для классов сверхвысокого напряжения), а тока амплитудой до 200 кА [6,7,10]. Разработка и создание новых ГИН и ГИТ на указанные амплитудно-временные параметры (АВП) формируемых в них импульсов напря-

жения (тока) требует значительных материальных затрат, которые могут окупиться только после многократного и многолетнего применения этих генераторов по прямому назначению. Заметим, что согласно данным международного рынка электротехнологий стоимость ГИН (ГИТ) в перерасчете на 1 кДж запасаемой в них электромагнитной энергии составляет примерно  $10^3$  у.е. [9]. В связи с этим актуальной задачей является модернизация и использование для вышеуказанных целей существующих в Украине мощных ГИН и ГИТ, предназначавшихся изначально для выполнения специальных физических исследований с применением мощных импульсных электромагнитных полей микро – и миллисекундного диапазонов.

Целью данной статьи является описание основных электрических схем, конструкций и технических характеристик разработанных и созданных в Научно-исследовательском и проектно-конструкторском институте (НИПКИ) «Молния» Национального технического университета «Харьковский политехнический институт» мощных действующих ГИН и ГИТ наружной установки энергоемкостью до 1 МДж и их основных измерительных средств, которые могут быть использованы для тестирования силового ЭЭО стандартными аперіодическими грозовыми и коммутационными импульсами напряжения амплитудой до 4 МВ и тока амплитудой до 200 кА.

### ГЕНЕРАТОР ИМПУЛЬСНЫХ НАПРЯЖЕНИЙ НА 3 МВ (ГИН-3)

На рис.1 приведена принципиальная электрическая схема ГИН-3, реализованного по традиционной схеме Аркадьева-Маркса [10,12], где приняты следующие обозначения:  $C$  – емкость конденсатора;  $F$  – неуправляемый коммутатор;  $F_1$  – управляемый коммутатор (тригatron);  $R_z$  – зарядный резистор;  $R_p$  – разрядный резистор;  $R_y$  – успокоительный резистор;  $OИ$  – объект испытаний;  $R_{\phi}$  – фронтовой резистор;  $C_n$  – емкость нагрузки.

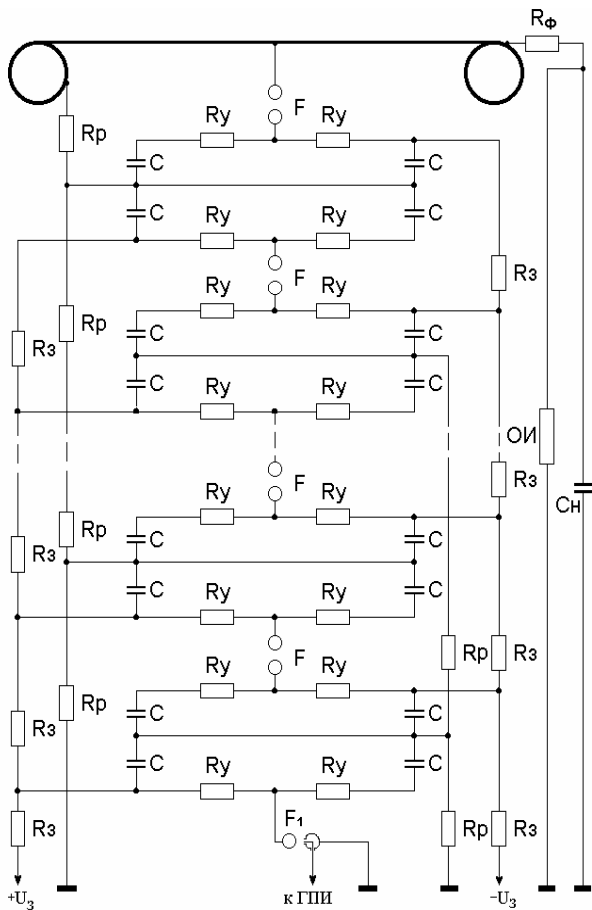


Рис. 1. Принципиальная электрическая схема ГИН-3.

Стационарный ГИН-3 предназначен для генерирования на открытом воздухе на *ОИ* (силовом ЭЭО) мощных испытательных униполярных импульсов напряжения амплитудой до 3 МВ микро – и миллисекундной длительности при максимальной энергии в разряде равной 0,48 МДж. ГИН-3 состоит из следующих основных частей: изоляционной несущей конструкции (ИНК), зарядно-разрядного контура (ЗРК) и повысительно-выпрямительной установки (ПВУ).

ИНК ГИН-3 выполнена в виде высотного сооружения на основе вертикально установленных стеклопластиковых труб типа ТСЭФ 120/150 с изоляционными горизонтальными межэтажными площадками, предназначенными для размещения и техобслуживания элементов ЗРК. В шестиэтажной ИНК для повышения ее механической прочности применены балки и раскосы из древесно-слоистого пластика типа ДСПБ-Э толщиной 40мм. Для защиты от атмосферных воздействий ИНК снаружи обшита защитной конструкцией на базе блочного пенополиуретана толщиной 100мм. Сверху ИНК размещена металлическая крыша, по краям которой установлен стальной цилиндрический экран Ø0,4м, уменьшающий градиент электрического потенциала в зоне крыши до приемлемых величин.

ЗРК ГИН-3 содержит 12 каскадов на зарядное напряжение  $U_{\zeta} = 250$  кВ и включает в себя (см. рис. 1): высоковольтные импульсные конденсаторы (ВИК)  $C$  (48шт.), высоковольтные коммутаторы (ВК)  $F$  (12шт.), зарядные резисторы (ЗР)  $R_{\zeta}$  (24шт.), разрядные резисторы (РР)  $R_p$  (23шт.), успокоительные рези-

сторы (УР)  $R_y$  (48шт.), тригatron  $F_1$  (1шт.) и соединительную ошиновку. Каждый каскад состоит из четырех конденсаторов  $C$  в изоляционном корпусе типа КБКГИ-125/1,28 ( $U_{\zeta} = 125$  кВ;  $C = 1,28$  мкФ) разработки НИПКИ «Молния», соединенных в две параллельные группы. Каждая группа содержит по два последовательно соединенных и размещенных на 48 изоляционных горизонтальных полках конденсатора  $C$ , причем параллельное подсоединение этих групп ВИК друг к другу выполнено посредством двух УР, средние точки которых подключены к ВК  $F$ . Параллельный заряд конденсаторов  $C$  до полного зарядного напряжения  $U_{\zeta}$  осуществляется от ПВУ через цепи ЗР  $R_{\zeta}$  за время равное примерно 50 с. Для равномерного заряда конденсаторов  $C$  каждого каскада в ГИН-3 применены две ветви резисторов  $R_{\zeta}$ , подключенных к заземленному основанию генератора. УР  $R_y$  обеспечивают в разрядной цепи ГИН-3 демпфирование высокочастотных колебаний и ограничение токов короткого замыкания (КЗ) [10,12]. В качестве ВК  $F$  в ГИН-3 применены разработанные в нашем институте двухэлектродные шаровые разрядники (ДШР) из меди Ø125мм с изменяемой длиной искровых промежутков, работающие в воздушной среде при атмосферном давлении. Высоковольтные выводы конденсаторов  $C$  двух соседних каскадов ЗРК на каждом этаже ГИН-3 расположены друг против друга, а между ними размещены указанные ДШР.

ПВУ в ГИН-3, собранная по симметричной схеме удвоения напряжения, предназначена для получения выпрямленного регулируемого напряжения, необходимого для заряда конденсаторов  $C$ . ПВУ размещена в отдельном помещении вблизи ГИН-3, а ее питание производится от силовой трехфазной сети напряжением 380 В, 50 Гц. Высокое напряжение в ПВУ обеспечивается испытательным трансформатором типа ИОМ-100/25, первичное напряжение которого изменяется при помощи регулировочного трансформатора с моторным приводом типа РОТ-25/0,5. Высокое постоянное напряжение от выпрямителей ПВУ по кабелю типа КПВ-1/300 подается на конденсаторы  $C$  ЗРК и регулируется в пределах от нуля до  $\pm 125$  кВ. Контроль величины  $U_{\zeta}$  конденсаторов  $C$  положительной и отрицательной полярностей осуществляется с помощью измерительных устройств, состоящих из омических делителей напряжения на 125 кВ (ОДН-125) и специально разработанных и проградуированных микроамперметров со шкалой в киловольтах. Управляемый запуск ГИН-3 производится генератором пусковых импульсов (ГПИ), от которого на поджигающий электрод тригatronа  $F_1$  [13], установленного между первым каскадом и заземленным выводом ГИН-3, подается пусковой импульс напряжения амплитудой 10 кВ. При отключении ГИН-3 его зарядные цепи и соответственно конденсаторы  $C$  заземляются посредством электромагнитных короткозамыкателей. Описанная конструкция ГИН-3 позволяет получить значение его удельной собственной индуктивности, не превышающее 10 мкГн/МВ. В табл. 1 представлены основные технические характеристики ГИН-3.

Таблица 1. Основные технические характеристики генератора импульсных напряжений ГИН-3

Наименование характеристики	Значение характеристики
Максимальное значение выходного напряжения, кВ	3000
Максимальное значение разрядного синусоидального тока в режиме КЗ, кА	135
Емкость в разряде, мкФ	0,106
Запасаемая энергия, кДж, не более	480
Собственная индуктивность, мкГн	30
Собственное активное сопротивление, Ом	2,1
Число каскадов, шт.	12
Число конденсаторов КБКГ И-125/1,28, шт.	48
Число коммутаторов ДШР, шт.	12
Ресурс, число разрядов, не менее	$2 \cdot 10^4$
Высота, м	11,5
Размеры в плане, м	$6,5 \times 7,5$

### ГЕНЕРАТОР ИМПУЛЬСНЫХ НАПРЯЖЕНИЙ НА 4 МВ (ГИН-4)

Стационарный ГИН-4 наружной установки функционально предназначен для формирования на ОИ (силовом ЭЭО) микро – и миллисекундных импульсов напряжения амплитудой до 4 МВ при энергии в разряде не более 1 МДж [11]. Принципиальная электрическая схема ГИН-4 представлена на рис. 2, где используемые обозначения соответствуют принятым на рис. 1.

ЗРК ГИН-4 содержит 16 каскадов при зарядном напряжении каскада  $U_c = 250$  кВ, в которых размещены (см. рис. 2): ВИК  $C$  в металлическом корпусе типа КБМГ-125/1 ( $U_c = 125$  кВ;  $C = 1$  мкФ) разработки

НИПКИ «Молния» (128шт.), неуправляемые ВК  $F$  типа ДШР  $\varnothing 125$ мм (16шт.), ЗР  $R_z$  (31шт.), РР  $R_p$  (17шт.) и УР  $R_y$  (9шт.). Каждый каскад состоит из восьми конденсаторов  $C$ , соединенных трубчатой ошиновкой в две последовательно включенные группы, каждая из которых выполнена в виде четырех параллельно подключенных ВИК. Конденсаторы  $C$  расположены на 32 металлических горизонтальных полках многоколонной несущей конструкции этажерочного типа ГИН-4, выполненной на основе фарфоровых опорных изоляторов типа КО-400С (576шт.). Для усиления восьмиэтажной ИНК в ГИН-4 использованы раскосы из древесно-слоистого пластика типа ДСПБ-Э толщиной 30мм. Параллельный заряд ВИК в ГИН-4 осуществляется от отдельной ПВУ, характеристики которой аналогичны вышеописанной ПВУ ГИН-3. Время заряда конденсаторов  $C$  ГИН-4 до полного значения  $U_c$  составляет около 60 с. Как и в ГИН-3 запуск ГИН-4 выполняется ГПИ на 10 кВ, пусковой импульс напряжения от которого обеспечивает срабатывание триггера  $F_1$  [13] первого каскада ГИН-4 и дальнейшее срабатывание всех его ДШР. Снаружи ИНК для защиты ЗРК ГИН-4 от вредного воздействия атмосферы обшита рулонным электротехническим материалом типа РЭМ толщиной 0,8мм. На ИНК ГИН-4 сверху расположена металлическая крыша-экран, по конструкции аналогичная примененной в ГИН-3. Схемные и конструкционные решения, использованные в ГИН-4, обеспечивают получение его удельной собственной индуктивности равной примерно 20 мкГн/МВ. Основные технические характеристики ГИН-4 приведены в табл. 2.

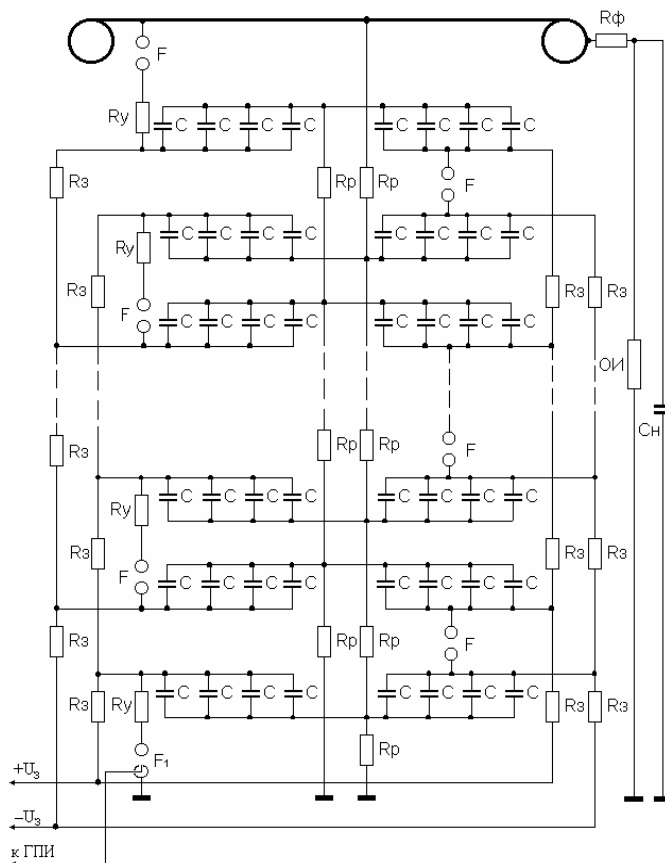


Рис. 2. Принципиальная электрическая схема ГИН-4.

Таблица 2. Основные технические характеристики генератора импульсных напряжений ГИН-4

Наименование характеристики	Значение характеристики
Максимальное значение выходного напряжения, кВ	4000
Максимальное значение разрядного синусоидального тока в режиме КЗ, кА	127
Емкость в разряде, мкФ	0,125
Запасаемая энергия, кДж, не более	1000
Собственная индуктивность мкГн	80
Собственное активное сопротивление, Ом	4,5
Число каскадов, шт.	16
Число конденсаторов КБМГ-125/1, шт.	128
Число коммутаторов ДШР, шт.	16
Ресурс, число разрядов, не менее	$2 \cdot 10^4$
Высота, м	12,5
Размеры в плане, м	$7 \times 8,5$

Следует отметить, что проведенные нами теоретические и экспериментальные исследования в рамках работ по модернизации и расширению технических возможностей описанных ГИН свидетельствуют о том, что при применении специальных схем формирования импульсных напряжений (токов) [9,13], использующих параллельную работу ГИН-3 и ГИН-4, в низкоиндуктивной (до 12 мкГн) *RL*-нагрузке могут быть получены согласно требованиям ГОСТ 30585-98 [7] мощные апериодические импульсы тока молнии с временными параметрами  $2/50$  мкс и амплитудой до 200 кА [3]. В этих импульсных режимах работы ГИН реализуются огромные скорости выделения в проводниках их разрядных цепей плотности электромагнитной энергии, достигающие порядка  $10^{14}$  Дж/м<sup>3</sup>·с [2]. Важно заметить, что для получения с помощью ГИН-3 (ГИН-4) стандартных униполярных грозовых и коммутационных импульсов напряжения нами используются известные испытательные схемы [6,10], содержащие фронтные резисторы (ФР)  $R_{\phi}$  и емкостную нагрузку  $C_{\mu}$  (см. рис.1, 2). При этом перестройка ГИН-3 (ГИН-4) и испытательной схемы с грозовых на коммутационные апериодические импульсы напряжения для одной и той же нагрузки связана лишь с заменой в них ФР  $R_{\phi}$  и РР  $R_p$ .

#### ГЕНЕРАТОР ИМПУЛЬСНЫХ ТОКОВ НА 5 кВ (ГИТ-5)

Назначение стационарного ГИТ-5 – формирование при выходном напряжении 5 кВ в *ОИ* мощных апериодических миллисекундных импульсов тока амплитудой до 25 кА с энергией в разряде не более 0,975 МДж. Собран ГИТ-5 по классической схеме [10,13], содержащей 557 параллельно включенных малоиндуктивных импульсных конденсаторов в металлическом корпусе типа ИМ2-5-140 ( $U_{\zeta}=5$  кВ;  $C=140$  мкФ) промышленного изготовления (завод «Конденсатор», г. Серпухов). Данные конденсаторы соединены плоской медной ошиновкой погруппно и размещены на трехэтажной металлической несущей конструкции (МНК), изолированной от земли при помощи фарфоровых опорных изоляторов типа ОНСУ-40/10000 (28шт.). Межэтажное соединение конденсаторов осуществлено радиочастотным кабелем типа РК 50-13-15 без медной оплетки, проходящим в круглых отверстиях стальных полок МНК ГИТ-5. Для

защиты ВИК и ограничения выделяемой в аварийных режимах в местах их возможного повреждения электромагнитной энергии при заряде (разряде) конденсаторов все высоковольтные выводы последних подсоединены к защитным резисторам типа ТВО-60-100 Ом (557шт.). Режим работы ГИТ-5 – однократный. Время параллельного заряда его ВИК от ПВУ, аналогичной примененной в ГИН-3 (ГИН-4), до полного напряжения  $U_{\zeta}$  не превышает 3 мин. Для повышения надежности работы ГИТ-5 в нем использован лишь один мощный воздушный ДШР, электроды которого с целью уменьшения их эрозии выполнены из электротехнического угля. Значение удельной собственной индуктивности ГИТ-5 составляет около 0,8 мкГн/кА. В табл. 3 указаны основные технические характеристики ГИТ-5.

Таблица 3. Основные технические характеристики генератора импульсных токов ГИТ-5

Наименование характеристики	Значение характеристики
Максимальное значение зарядного напряжения, кВ	5
Максимальное значение разрядного апериодического тока в режиме КЗ, кА	27
Емкость в разряде, мкФ	77980
Запасаемая энергия, кДж, не более	975
Собственная индуктивность, мкГн	20
Собственное активное сопротивление, Ом	0,179
Число конденсаторов ИМ2-5-140, шт.	557
Число коммутаторов ДШР, шт.	1
Высота, м	6
Размеры в плане, м	$4 \times 6$

#### ГЕНЕРАТОР ИМПУЛЬСНЫХ ТОКОВ НА 100 кВ (ГИТ-100)

Стационарный ГИТ-100 с энергией в разряде не более 0,84 МДж предназначен для получения при выходном напряжении 100 кВ в *ОИ* мощных апериодических импульсов тока амплитудой до 30 кА миллисекундной длительности. В качестве ЕНЭ в ГИТ-100 использован промышленный малоиндуктивный ВИК типа ИК-50-3 ( $U_{\zeta}=50$  кВ;  $C=3$  мкФ) в металлическом корпусе, выпускаемый заводом «Конденсатор» (г. Серпухов).

Общее количество установленных в ГИТ-100 конденсаторов составляет 224шт., которые в виде двух групп (по 112 шт. в каждой группе) размещены на двухэтажной ИНК, изготовленной из фарфоровых опорных изоляторов типа ОНС-110/2000 и расположенной вблизи МНК ГИТ-5. Конденсаторы каждой группы включены параллельно, а группы конденсаторов между собой – последовательно. Между первым и вторым этажами ИНК ГИТ-100 расположено сплошное металлическое перекрытие толщиной 3мм. В каждой группе ВИК использована плоская медная ошиновка, между группами конденсаторов применена кабельная ошиновка на базе радиочастотного кабеля типа РК 50-13-15 со снятой медной оплеткой, а на каждом высоковольтном выводе конденсаторов установлены защитные резисторы типа ТВО-60-100 Ом (672шт.). Как и в ГИТ-5 время параллельного заряда от отдельной ПВУ конденсаторов ГИТ-100 до полного напряжения  $U_{\zeta}$  составляет около 3 мин. В ГИТ-100, работающем в однократном режиме, использован один мощный воз-

душный ДШР с электродами из латуни Л62. Удельная собственная индуктивность для ГИТ-100 принимает значение примерно равное 0,3 мкГн/кА. Перекомпоновка в ГИТ-100 (ГИТ-5) ВИК и замена их защитных резисторов позволяет изменять АВП формируемых в нагрузке мощных импульсов тока. В табл. 4 приведены основные технические характеристики ГИТ-100.

Таблица 4. Основные технические характеристики генератора импульсных токов ГИТ-100

Наименование характеристики	Значение характеристики
Максимальное значение зарядного напряжения, кВ	100
Максимальное значение разрядного аperiodического тока в режиме КЗ, кА	35
Емкость в разряде, мкФ	168
Запасаемая энергия, кДж, не более	840
Собственная индуктивность, мкГн	10
Собственное активное сопротивление, Ом	2,68
Число конденсаторов ИК-50-3, шт.	224
Число коммутаторов ДШР, шт.	1
Высота, м	5
Размеры в плане, м	4 × 6

#### ОМИЧЕСКИЙ ДЕЛИТЕЛЬ НАПРЯЖЕНИЯ НА 2,5 МВ (ОДН-2,5)

Передвижной экранированный ОДН-2,5 служит для измерения с погрешностью не более 10% на силовом ЭЭО аperiodических грозовых и коммутационных импульсов напряжения амплитудой до 2,5 МВ. Высоковольтное плечо ОДН-2,5 выполнено в виде шести последовательно включенных R-секций длиной 1,4м, размещенных в стеклопластиковой трубе ТСЭФ 110/120. Каждая R-секция ОДН-2,5 содержит десять последовательно соединенных резисторов типа ТВО-10-1,2 кОм, собранных и закрепленных на изоляционной планке из стеклотекстолита типа СТЭФ-5 шириной 50мм и длиной 1400мм. Суммарное активное сопротивление R-секции делителя составляет 12 кОм, а высоковольтного плеча ОДН-2,5 – 72 кОм. Низковольтное плечо ОДН-2,5 собрано из резисторов типа ТВО-2-2 Ом и его суммарное активное сопротивление равно 3 Ом. R-секции делителя установлены на передвижной тележке, на краях которой закреплены четыре растяжки из профильного стеклопластика типа СПП-ЭА Ø20мм, поддерживающие вертикально расположенную ИНК ОДН-2,5 высотой 9м на базе стеклопластиковых труб типа ТСЭФ 110/120. Сверху ОДН-2,5 установлен металлический тороидальный экран Ø2м [10], который исключает появление короны на делителе при номинальных напряжениях, способствует выравниванию напряженности электрического поля вдоль ОДН-2,5 и уменьшению паразитного влияния на измерение рядом размещенных с делителем высокого напряжения объектов. ОДН-2,5 укомплектован распределительной экранированной коробкой, в которой расположены низковольтное плечо делителя с демпфирующей индуктивностью  $L_d=5$  мкГн [17], корректирующая RC-цепочка ( $R_k=15$  Ом;  $C_k=15$  нФ) [10] и коаксиальный разъем для согласованного подключения передающего полезный сигнал радиочастотного кабеля типа РК 75-13-15 длиной до 100м к запоминающему осциллографу С8-13 (С8-12). Экспериментальная оценка времени реакции  $T_R$  делителя напряжения на прямоугольный импульс [17] показала, что для ОДН-2,5 она равна

примерно  $T_R=170$  нс. При этом было установлено, что для ОДН-2,5 характерным искажением является сглаживание фронта измеряемых импульсов напряжения [9]. Сопоставление метрологических параметров ОДН-2,5 с характеристиками известных универсальных измерителей высокого напряжения [8] и рекомендациями МЭК [16] свидетельствует о том, что описанный делитель высокого напряжения соответствует основным современным требованиям и разработкам в области высоковольтной измерительной техники. Основные технические характеристики ОДН-2,5 приведены в табл. 5.

Таблица 5. Основные технические характеристики омического делителя напряжения ОДН-2,5

Наименование характеристики	Значение характеристики
Максимальное значение измеряемого импульсного напряжения 1,2/50 мкс, кВ	2500
Активное сопротивление высоковольтного плеча делителя, кОм	72
Активное сопротивление низковольтного плеча делителя, Ом	3
Коэффициент деления, $K_R$	$24 \cdot 10^3$
Высота, м	9
Размеры в плане, м	$3 \times 3$
Масса, кг	370

#### ИЗМЕРИТЕЛЬ ИМПУЛЬСНЫХ ТОКОВ НА 200 кА (ИИТ-200)

Переносной ИИТ-200 предназначен для измерения с погрешностью до 10% в силовом ЭЭО аperiodических грозовых и коммутационных и синусоидальных (частотой 50 Гц при КЗ и более) импульсов тока амплитудой до 200 кА. Выполнен ИИТ-200 в виде пояса Роговского [9,10], охватывающего токопровод с измеряемым током. Измеритель содержит две параллельно включенные с перекрещивающимися витками тороидальные катушки, намотанные на круглый стеклопластиковый каркас прямоугольного поперечного сечения величиной 25мм<sup>2</sup> с наружным Ø74мм и внутренним Ø70мм медным проводом типа НВ Ø0,12мм и имеющие по 45 витков в каждой.

На рис.3 показана электрическая схема замещения ИИТ-200 с интегрирующей RC-цепочкой в измерительной цепи, где приняты такие обозначения:  $L_k$ ,  $R_k$  – соответственно индуктивность и активное сопротивление катушек измерителя;  $Z_k$  – волновое сопротивление измерительного коаксиального кабеля;  $R_c=Z_k$  – согласующее активное сопротивление;  $R_{и}$ ,  $C_{и}$  – соответственно активное сопротивление и емкость интегратора. На основании расчетов [6,9] и результатов проведенных экспериментов для ИИТ-200 было принято, что  $L_k=2,8$  мкГн,  $R_k=0,61$  Ом,  $R_c=Z_k=50$  Ом,  $R_{и}=2,2$  кОм,  $C_{и}=0,22$  мкФ.

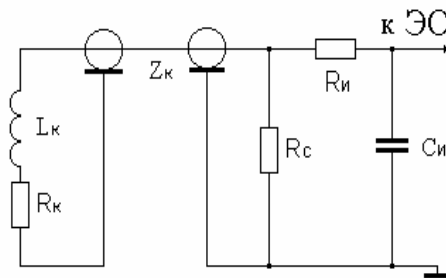


Рис. 3. Электрическая схема замещения ИИТ-200.

Для уменьшения погрешности измерений в ИИТ-200 интегрирующая RC-цепочка размещена в отдельной экранированной коробке, удаленной от контура с измеряемым током, а снаружи тороидальных катушек установлен цилиндрический латунный экран толщиной 1мм. Максимальные значения напряжения на выходе тороидальных катушек ИИТ-200 при номинальных токах не превышают 3 кВ [10], что определяет выбор их изоляции, элементной базы для коаксиальных кабелей, разъемов,  $R_c$ ,  $R_n$  и  $C_n$ . Для изолирования тороидальных катушек и экрана ИИТ-200 от контура с измеряемым током и удобства в работе по центру измерителя размещен отрезок длиной 0,7м высоковольтного радиочастотного кабеля типа РК 75-44-17 с медной жилой  $\varnothing 6,6$ мм и без медной оплетки, фиксируемый относительно измерителя при помощи двух стержневых упоров из стеклотекстолита. Полученные нами опытные данные свидетельствуют о том, что для ИИТ-200 определяющим является искажение, связанное со сглаживанием фронта измеряемого импульса тока [10]. Заметим, что если по технологическим причинам или из-за своих габаритных размеров ИИТ-200 не может быть применен при измерениях в ОИ рассматриваемых импульсов тока, то данную метрологическую задачу может выполнить малогабаритный низкоиндуктивный дисковый шунт, разработанный в НИПКИ «Молния» и описанный в [1]. Основные технические характеристики ИИТ-200 сведены в табл. 6.

Таблица 6. Основные технические характеристики измерителя импульсных токов ИИТ-200

Наименование характеристики	Значение характеристики
Максимальное значение измеряемого тока, кА	200
Минимальное значение измеряемого тока, кА	1
Частотный диапазон импульсов измеряемого тока, кГц	0,05-10 <sup>4</sup>
Чувствительность измерителя для импульса тока 2/50 мкс, мВ/кА	69
Наружный диаметр, мм	120
Внутренний диаметр, мм	53
Длина измерителя, мм	175
Масса, кг	2

### ВЫВОДЫ

Рассмотренное и не имеющее аналогов в Украине действующее электрофизическое оборудование на основе ГИН и ГИТ энергоемкостью до 1 МДж и их измерительных средств обеспечивает формирование и измерение мощных мегавольтных импульсов напряжения и импульсов тока амплитудой в десятки (сотни) килоампер микро – и миллисекундной длительности и может быть использовано при электромагнитных испытаниях силового ЭЭО на стойкость к воздействию стандартных аperiodических грозовых 1,2/50 мкс и коммутационных 250/2500 мкс импульсных напряжений и импульсных токов молнии 2/50 мкс.

### ЛИТЕРАТУРА

[1] А.с. №1662272 СССР, МКИ Н01С3/02. Шунт для измерения импульсов тока/ М.И. Баранов, Н.И. Бойко, С.А. Кузнецов. Заявл. 19.09.88. Зарегистр.08.08.91.-4с.  
 [2] Баранов М.И. Термическая стойкость неизолированных проводов при прямом ударе молнии// Технічна електродинаміка.-1997.-№6.-С.9-15.

[3] Баранов М.И., Игнатенко Н.Н., Колобовский А.К. О применении высоковольтного кабельного трансформатора в разрядной цепи генератора больших импульсных токов молнии// Вісник Національного технічного університету "Харківський політехнічний інститут". Збірник наукових праць. Тематичний випуск: Електроенергетика і перетворююча техніка.-Харків: НТУ "ХПІ".-2003.-№1, т.1.-С.131-136.  
 [4] Бочаров В.А., Пекарь И.Р. Малоиндуктивные генераторы импульсных напряжений// Приборы и техника эксперимента.-1982.-№3.-С.115-117.  
 [5] Бочаров В.А., Гладков В.С., Зябка Ю.П., Мельников П.Н. Низкоиндуктивные мегавольтные генераторы импульсов напряжения наружной установки// Приборы и техника эксперимента.-2002.-№2.-С.86-89.  
 [6] ГОСТ 1516.2-76. Электрооборудование и электроустановки переменного тока на напряжение 3 кВ и выше. Общие методы испытаний электрической прочности изоляции. М.: Изд-во стандартов, 1977.-56с.  
 [7] ГОСТ 30585-98. Стойкость к воздействию грозовых разрядов. Технические требования и методы испытаний (Рук. разработки – В.И. Кравченко). Киев: Госстандарт Украины, 1998.-27с.  
 [8] Гуров С.А., Владимиров Г.А. Универсальные измерительные комплексы на напряжение до 4 МВ// Электротехника.- 1978.- №11.- С.51-53.  
 [9] Кнопфель Г. Сверхсильные импульсные магнитные поля/ Пер. с англ.-М.: Мир.-1972.-392с.  
 [10] Кужекин И.П. Испытательные установки и измерения на высоком напряжении.-М.: Энергия, 1980.-136с.  
 [11] Пекарь И.Р., Фертик С.М. Мощная высоковольтная электроразрядная установка на 4 МВ и 1 МДж// Сб. докл. межвуз. конф.: Электрофизическая аппаратура и электрическая изоляция. М.: Энергия, 1970.-С.22-26.  
 [12] Смирнов С.М., Терентьев П.В. Генераторы импульсов высокого напряжения.-М.: Энергия, 1964.-239с.  
 [13] Техника больших импульсных токов и магнитных полей/ Под ред. В.С. Комелькова. М.: Атомиздат, 1970.-472с.  
 [14] Техника высоких напряжений/ Под ред. М.В. Костенко. М.: Высшая школа, 1973.-528с.  
 [15] Техника высоких напряжений/ Под общей ред. Д.В. Разевига. М.: Энергия, 1976.-488с.  
 [16] Техника испытания высоким напряжением. Ч. 3. Измерительные устройства. Публикация МЭК 60-3. Женева, 1976.-35с.  
 [17] Шваб А. Измерения на высоком напряжении/ Пер. с нем.-М.: Энергия, 1973.-233с.  
 [18] Электротехнический справочник. Производство и распределение электрической энергии/ Под общей ред. И.Н. Орлова и др. М.: Энергоатомиздат, т.3, кн.1, 1988.-880с.

Поступила 19.02.03