

ДИНАМИЧЕСКИЕ ПАРАМЕТРЫ АСИНХРОННЫХ ДВИГАТЕЛЕЙ ЧАСТОТНО-РЕГУЛИРУЕМЫХ ЭЛЕКТРОПРИВОДОВ

У статті об'єднані різні позначення фізичних величин, що використовуються в літературі для опису систем векторного і скалярного керування. Визначено фактичні значення динамічних параметрів машин на прикладах вітчизняних і зарубіжних серійних асинхронних двигунів.

В статье объединены различные обозначения физических величин, используемых в литературе для описания систем векторного и скалярного управления. Определены фактические значения динамических параметров машин на примерах отечественных и зарубежных серийных асинхронных двигателей.

ВВЕДЕНИЕ

Современной тенденцией развития автоматизированного электропривода является все более широкое применение асинхронных короткозамкнутых двигателей (АД). Известно, что эти машины просты в изготовлении и надежны в эксплуатации, могут длительно работать в агрессивных и взрывоопасных средах. Они имеют меньшую массу, стоимость и главное габариты, что существенно для регулируемого быстрого электропривода.

Широкому внедрению АД способствует создание систем управления асинхронным электроприводом с использованием управляемых преобразователей напряжения и частоты, а также микропроцессорных устройств.

Сегодня основное внимание направлено на внедрение систем скалярного и векторного управления частотно-регулируемого асинхронного электропривода [1, 2]. В этот процесс вовлечены многие ученые [3, 4] и фирмы [5, 6], а поэтому он сопровождается использованием неустоявшихся обозначений и определений, известной путаницы в их применении. Чего только стоят заполнившие литературу различные системы координат (A, B, C), (α, β), (d, q), (1, 2), (x, y), (u, v) и шесть структурных представлений АД в зависимости от выбранного опорного вектора $U_s, U_r, I_s, I_r, \Psi_s, \Psi_r$ [1, 3].

Кроме того, динамические параметры асинхронного электропривода, такие как электромагнитная постоянная времени статорной $T_{1\sigma}$ и роторной T_2 цепей, а также электрохимическая постоянная времени электропривода T_M существенно отличаются от соответствующих параметров для электропривода постоянного тока, а поэтому их численные значения зачастую вызывают сомнения.

ПОСТАНОВКА ЗАДАЧ ИССЛЕДОВАНИЯ

Исходя из вышесказанного, в статье предпринята попытка объединить различные обозначения, используемых в литературе физических величин, а также на примерах отечественных и зарубежных серийных АД определить фактические значения динамических параметров машин, с тем, чтобы способствовать росту уверенности разработчиков подобных электроприводов в правильности принимаемых решений.

МАТЕРИАЛЫ ИССЛЕДОВАНИЯ

Динамические свойства короткозамкнутых АД при питании от источника напряжения регулируемой частоты во вращающейся с синхронной скоростью магнитного поля двигателя системе координат x, y при ориентации вектора потокоцепления ротора Ψ_2 по оси x определяется структурной схемой рис. 1.

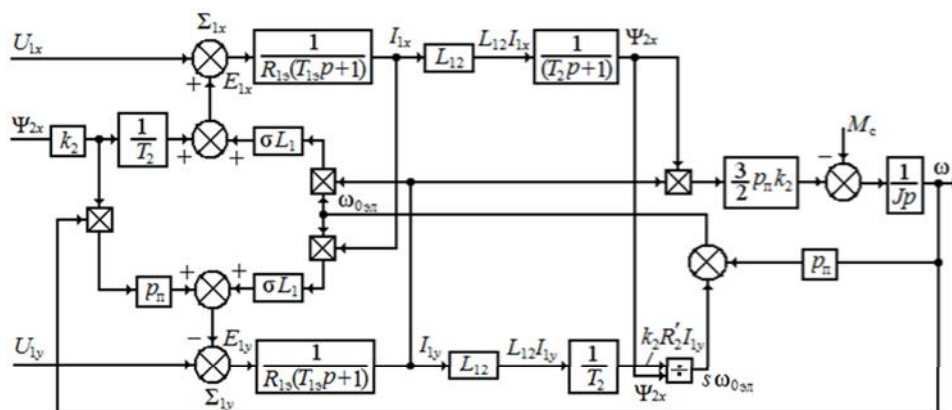


Рис. 1. Структурная схема АД при ориентации системы координат x, y по потокоцеплению Ψ_2

Она для ЭДС машины соответствует следующим уравнениям в проекциях векторов на оси x и y :

$$\begin{aligned} E_{1x} &= k_2 \frac{R_2'}{L_2} \Psi_{2x} + \sigma L_1 I_{1y} \omega_{0эл}; \\ E_{1y} &= k_2 p \omega \Psi_{2x} - \sigma L_1 I_{1x} \omega_{0эл}, \end{aligned} \quad (1)$$

где цифры 1 и 2 относятся соответственно к цепям статора и ротора. Сразу отметим, что ряд авторов заменяют их на буквы s (статор) и r (ротор).

С учетом составляющих ЭДС (1), наводимых в статоре потокоцеплением ротора Ψ_2 , уравнения для проекций вектора напряжения в статорной цепи в

операторной форме имеют вид [2]:

$$\begin{aligned} U_{1x}(p) + E_{1x}(p) &= R_{1\sigma}(T_{1\sigma}p + 1)I_{1x}(p); \\ U_{1y}(p) - E_{1y}(p) &= R_{1\sigma}(T_{1\sigma}p + 1)I_{1y}(p), \end{aligned} \quad (2)$$

где $R_{1\sigma} = R_1 + k_2^2 R_2'$ – эквивалентное сопротивление цепи статора, состоящее из сопротивления статора R_1 и приведенного сопротивления ротора R_2' ; $k_2 = L_{12}/L_2$ – коэффициент электромагнитной связи ротора, куда входят взаимная индуктивность обмоток статора и ротора L_{12} или, как ее принято называть индуктивность цепи намагничивания двигателя L_μ (L_{sm}, L_{rm}), и собственная индуктивность цепи обмотки ротора $L_2 = L_{2\sigma} + L_{12}$ со значением индуктивности ротора $L_{2\sigma}$ от полей рассеяния; $\sigma = 1 - L_{12}^2/(L_1 L_2)$ – коэффициент рассеяния магнитного потока.

Все указанные индуктивности определяются из известных соотношений:

$$L_{1\sigma} = \frac{X_1}{\omega_{0ЭЛ}}; \quad L_{2\sigma} = L_2' = \frac{X_2'}{\omega_{0ЭЛ}}; \quad L_{12} = \frac{X_\mu}{\omega_{0ЭЛ}}, \quad (3)$$

где $\omega_{0ЭЛ} = 2\pi f$ – номинальная электрическая частота питания статора; X_μ – индуктивное сопротивление намагничивающего контура, которое может быть задано или найдено по результатам опыта холостого хода как

$$X_\mu = \frac{U_{Ф.Х.Х.}}{I_0 \sqrt{1 - \cos^2 \varphi_0}}, \quad (4)$$

в котором $U_{Ф.Х.Х.}$, I_0 , $\cos \varphi_0$ – фазное напряжение, ток и коэффициент мощности двигателя при холостом ходе соответственно.

Для цепи ротора АД уравнениями в операторной форме будут:

$$\Psi_{2x}(p) = \frac{L_{12}}{(T_2 p + 1)} I_{1x}(p); \quad (5)$$

$$[\omega_{0ЭЛ}(p) - p_{\Pi} \omega(p)] \Psi_{2x}(p) = \frac{L_{12}}{T_2} I_{1y}(p),$$

где ω – фактическая скорость двигателя, имеющего $p_{\Pi} = Zp$ – число пар полюсов; $T_2 = L_2/R_2'$ – электромагнитная постоянная времени цепи ротора.

Электромагнитный момент АД при ориентации $\Psi_2(\Psi_r)$ по оси x определяется как [1, 3]

$$M(p) = \frac{3}{2} p_{\Pi} k_2 \Psi_{2x}(p) I_{1y}(p). \quad (6)$$

При этом уравнение движения электропривода традиционно представляется в виде

$$M(p) - M_c(p) = Jp\omega(p). \quad (7)$$

Если, основываясь на [1], представить структурную схему короткозамкнутого АД во вращающейся со скоростью ротора системе координат d, q , то она будет иметь вид, показанный на рис. 2.

На схеме параметры АД представлены в виде:

$$\begin{aligned} L_{sl} &= L_{1\sigma}; \quad L_{rl} = L_2' = L_{2\sigma}; \quad L_m = \frac{3}{2} L_{sm} = \frac{3}{2} L_{12}; \\ k_s &= L_m / L_s; \quad k_r = L_m / L_r; \quad R_r' = R_2'; \\ L_1 &= L_s = L_{sl} + L_m; \quad L_2 = L_r = L_{rl} + L_m; \\ L_s' &= L_{sl} + k_r L_{rl}; \quad R_{1\sigma} = R_s' = R_s + k_r^2 R_r'; \\ T_1' &= T_{1\sigma} = L_s' / R_s'; \quad T_r = T_2 = L_r / R_r'. \end{aligned} \quad (8)$$

Для случая скалярного управления двигателем в системе ПЧ-АД, структурная схема линеаризованной системы с работой машины на участке механической характеристики в пределах значений абсолютного скольжения $s_a \leq s_k$ представлена на рис. 3.

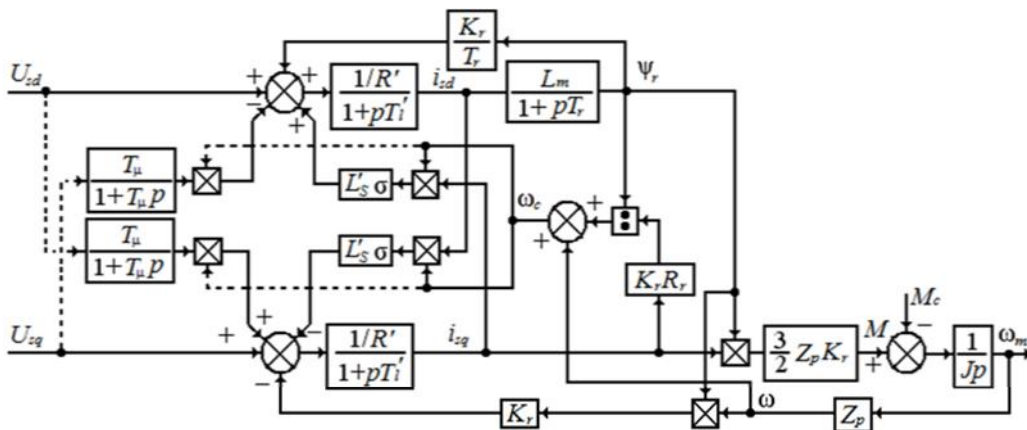


Рис. 2. Структурная схема АД при ориентации системы координат d, q по потоку сцепления ротора Ψ .

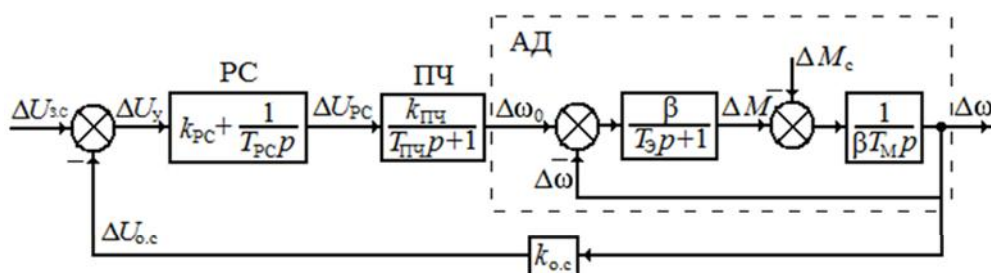


Рис. 3. Структурная схема системы ПЧ-АД с обратной связью по скорости

Эквивалентная постоянная времени цепей статора и ротора определяется по формуле [3]

$$T_3 = 1/(\omega_{0ЭЛ.НОМ} s_k), \quad (9)$$

где $\omega_{0ЭЛ.НОМ}$ – угловая скорость электромагнитного поля АД при его номинальной частоте питания $f_{1НОМ} = 50$ Гц, равная $\omega_{0ЭЛ.НОМ} = 2\pi f_{1НОМ} = 314 \text{ с}^{-1}$.

В [3] отмечается, что для АД общепромышленного исполнения при $s_k = 0,05 \div 0,5$ (меньшие значения принадлежат более мощным двигателям), $T_3 = 0,006 \div 0,06 \text{ с}$.

Как видно из рис. 1-3 механическая часть электропривода представляется не только параметром – моментом инерции J , но и электромеханической постоянной времени T_M , для определения которой используются зависимости:

$$T_{M1} = J/\beta; \beta = 2M_k/(\omega_{0НОМ} s_k);$$

$$s_k = R_2' / \sqrt{R_1^2 + X_k^2}; X_k = X_1 + X_2'; \quad (10)$$

где β – жесткость рабочего участка механической характеристики АД, иногда рассчитываемая по соотношению

$$\beta = \Delta M / \Delta \omega, \quad (11)$$

а поэтому

$$T_{M2} = J \frac{\Delta \omega}{\Delta M}. \quad (12)$$

Используем приведенные выше зависимости для определения постоянных времени $T_{1Э} = T_1'$, $T_2 = T_r$, T_3 и T_M двигателей, выпускаемых фирмой *VEM-motors* ФРГ и применяемых фирмой *Siemens* при создании частотно-регулируемых асинхронных электроприводов с векторным и скалярным управлением. Исходные данные асинхронных двигателей и результаты расчета помещены в табл. 1.

Таблица 1

Тип и данные двигателя фирмы <i>Siemens VEM-motors</i> , $U_n = 400 \text{ В}$	K21R 132 S6	K21R 132 M6	K21R 132 MX6	K21R 160 M6	K21R 160 L6	K21R 180 L6	K21R 200 L6	K21R 200 LX6	K21R 225 M6	K21R 250 M6	K21R 280 S6	K21R 280 M6	K21R 315 S6	K21R 315 M6	K21R 315 MX6	K21R 315 MY6	K21R 315 L6	K21R 315 LX6	K22R 355 MY6	K22R 355 M6	K22R 355 MX6	K22R 355 LY6
P_n , кВт	2,1	2,8	4,3	5,9	9,4	12,6	16	19	29	36	45	55	75	90	100	132	160	175	185	238	298	315
I_n , А	4,7	6,3	9,0	12,2	18,4	25,6	30,5	35,5	52,5	64,5	81,0	97,5	133	156	175	228	272	305	335	442	537	607
I_0 , А; $\cos \varphi_0$; η , % – не нормированы																						
J , кгм ²	0,018	0,023	0,043	0,053	0,113	0,145	0,228	0,268	0,443	0,825	1,28	1,48	2,63	3,33	3,6	6	6,67	8,6	8,1	8,2	12,1	14
n_n , об/мин	955	955	955	960	965	965	970	970	973	975	980	980	985	990	990	990	985	990	995	994	995	995
M_k , Нм	62	95	97	140	190	300	330	430	560	640	670	980	1340	1600	2120	2350	2860	4000	3540	4240	5810	6810
R_1 , Ом	2,8748	1,7500	1,3020	0,7793	0,5647	0,3127	0,2520	0,1867	0,1260	0,0952	0,0691	0,0499	0,0313	0,0247	0,0196	0,0159	0,0117	0,0078	0,0057	0,0040	0,0033	0,0024
R_2' , Ом	2,0000	1,3733	0,9700	0,7467	0,4367	0,2767	0,2267	0,1800	0,1283	0,0883	0,0617	0,0473	0,0270	0,0210	0,0167	0,0137	0,0117	0,0083	0,0055	0,0042	0,0038	0,0027
X_{1S} , Ом	2,560	1,747	1,640	1,237	0,863	0,527	0,553	0,433	0,367	0,293	0,247	0,190	0,160	0,123	0,100	0,090	0,075	0,053	0,046	0,046	0,041	0,030
X_{2S}' , Ом	2,337	1,633	2,107	1,633	1,143	0,733	0,680	0,543	0,460	0,440	0,377	0,297	0,247	0,200	0,160	0,153	0,147	0,113	0,114	0,088	0,079	0,057
X_μ , Ом	58,933	41,000	38,233	30,367	27,200	16,133	19,000	15,367	13,967	11,933	9,133	7,300	6,133	5,033	3,933	3,767	3,240	2,073	1,808	1,228	1,369	0,809
Динамические параметры частотно-регулируемого электропривода																						
$T_{1Э} = T_1'$, с	0,0032	0,0035	0,0053	0,0061	0,0064	0,0069	0,0083	0,0086	0,0105	0,0128	0,0153	0,0161	0,0224	0,0227	0,0230	0,0263	0,0305	0,0332	0,0504	0,0529	0,0546	0,0553
T_3 , с	0,0090	0,0088	0,0130	0,0127	0,0152	0,0149	0,0177	0,0176	0,0208	0,0267	0,0324	0,0330	0,0481	0,0491	0,0497	0,0566	0,0605	0,0638	0,1014	0,1017	0,1006	0,1027
$T_2 = T_r$, с	0,1445	0,1464	0,1952	0,2012	0,3059	0,2870	0,4099	0,4174	0,5315	0,6615	0,7266	0,7573	1,1142	1,1752	1,1556	1,3491	1,3629	1,2365	1,6364	1,4635	1,7872	1,4986
T_{M1} , с	0,0054	0,0046	0,0057	0,0017	0,0065	0,0054	0,0065	0,0059	0,0064	0,0081	0,0098	0,0076	0,0068	0,0071	0,0057	0,0075	0,0064	0,0056	0,0038	0,0036	0,0035	0,0033
T_{M2} , с	0,0039	0,0038	0,0046	0,0037	0,0044	0,0043	0,0046	0,0045	0,0044	0,0062	0,0061	0,0058	0,0057	0,0040	0,0039	0,0049	0,0068	0,0053	0,0024	0,0025	0,0022	0,0024

В табл. 2. по [7] даны номинальные и обмоточные данные, а также результаты расчета постоянных времени для двигателей серии *МТКФ*. В табл. 3 приведены результаты расчета для асинхронных двигателей серии *4МТКФ(Н)*, номинальные и обмоточные данные которых взяты в [8].

По результатам исследований на рис. 4 для двигателей *VEM-motors* приведены кривые изменения электромагнитной постоянной времени обмотки ста-

тора (*a*) от номинальной мощности двигателя для случаев скалярного T_3 и векторного управления $T_{13} = T'_i$, цепи ротора $T_2 = T_r$ (б) и электромеханической постоянной времени T_{M1} , T_{M2} (в).

Аналогичные кривые для отечественных двигателей серии *МТКФ* и *4МТКФ(Н)* приведены на рис. 5 под теми же индексами (а-в).

Таблица 2

Тип двигателя с ПВ 25% <i>МТКФ</i> , $U_H = 380$ В	011-6	012-6	111-6	112-6	211-6	311-6	312-6	411-6	412-6
P_n , кВт	1,7	2,7	4,1	5,8	9,0	13,0	17,5	27,0	36,0
I_n , А	5,8	8,2	10,9	15,5	23,3	32,3	40,5	61	81,0
I_0 , А	4,17	5,30	7,30	9,60	11,65	19,30	29,80	31,30	42,10
$\cos\varphi_0$	0,166	0,14	0,125	0,105	0,085	0,092	0,085	0,077	0,069
n_n , об/мин	835	835	850	870	840	895	915	915	920
$\cos\varphi$	0,61	0,60	0,71	0,65	0,69	0,69	0,71	0,73	0,82
η , %	61,0	65,0	73,0	74,0	78,0	77,5	81,0	82,5	82,5
GD^2 , кгм ²	0,08	0,11	0,18	0,26	0,44	0,85	1,2	1,9	2,55
M_K , Нм	42	67	105	175	220	390	600	780	1000
R_1 , Ом	5,78	3,63	2,1	1,26	0,755	0,48	0,23	0,197	0,124
R'_2 , Ом	7,45	5,38	3,26	2,19	1,62	0,8	0,477	0,327	0,236
X_{1S} , Ом	3,6	2,51	1,93	1,26	1,05	0,645	0,334	0,287	0,197
X'_{2S} , Ом	3,17	2,32	2,76	2,06	1,02	0,555	0,356	0,348	0,251
Динамические параметры частотно-регулируемого электропривода									
$T_{13}=T'_i$, с	0,0017	0,0018	0,0029	0,0032	0,0029	0,0031	0,0032	0,0039	0,0041
T_3 , с	0,0038	0,0036	0,0050	0,0052	0,0043	0,0051	0,0049	0,0065	0,0063
$T_2=T_r$, с	0,0357	0,0386	0,0472	0,0533	0,0579	0,0706	0,0766	0,1064	0,1094
T_{M1} , с	0,0209	0,0191	0,0142	0,0120	0,0192	0,0177	0,0172	0,0157	0,0169
T_{M2} , с	0,0178	0,0154	0,0153	0,0139	0,0180	0,0168	0,0146	0,0150	0,0143

Таблица 3

Тип двигателя с ПВ 40% <i>4МТКФ(Н)</i> , $U_H = 380$ В	112L6	112LB6	132L6	132LB6	160L6	160LB6	200L6	200LB6
P_n , кВт	2,2	3,7	5,5	7,5	11	15	22	30
I_n , А	6,8	10,6	13,6	18,3	29	36,5	51	70
I_0 , А	4,81	7,97	8	10,1	20,4	22,7	31,3	42,1
$\cos\varphi_0$	0,135	0,125	0,13	0,11	0,12	0,1	0,08	0,077
n_n , об/мин	880	870	900	900	910	930	935	935
η , %	не указывается							
J , кгм ²	0,035	0,045	0,09	0,011	0,23	0,28	0,57	0,68
M_K , Нм	64	114	155	225	395	560	760	980
R_1 , Ом	2,97	1,55	1,07	0,68	0,35	0,236	0,235	0,132
R'_2 , Ом	5,48	3,51	2,0	1,49	0,65	0,51	0,23	0,2
X_{1S} , Ом	3,11	1,95	1,3	0,98	0,59	0,42	0,27	0,33
X'_{2S} , Ом	2,13	1,08	1,35	0,79	0,76	0,38	0,31	0,1
σ_1	1,084	1,073	1,056	1,053	1,087	1,051	1,052	1,049
Динамические параметры частотно-регулируемого электропривода								
$T_{13}=T'_i$, с	0,0020	0,0020	0,0028	0,0027	0,0034	0,0035	0,0040	0,0042
T_3 , с	0,0035	0,0031	0,0046	0,0041	0,0054	0,0052	0,0087	0,0072
$T_2=T_r$, с	0,0415	0,0388	0,0684	0,0720	0,0821	0,0936	0,1507	0,1268
T_{M1} , с	0,0261	0,0213	0,0213	0,0201	0,0179	0,0160	0,0144	0,0162
T_{M2} , с	0,0184	0,0151	0,0162	0,0145	0,0188	0,0133	0,0173	0,0151

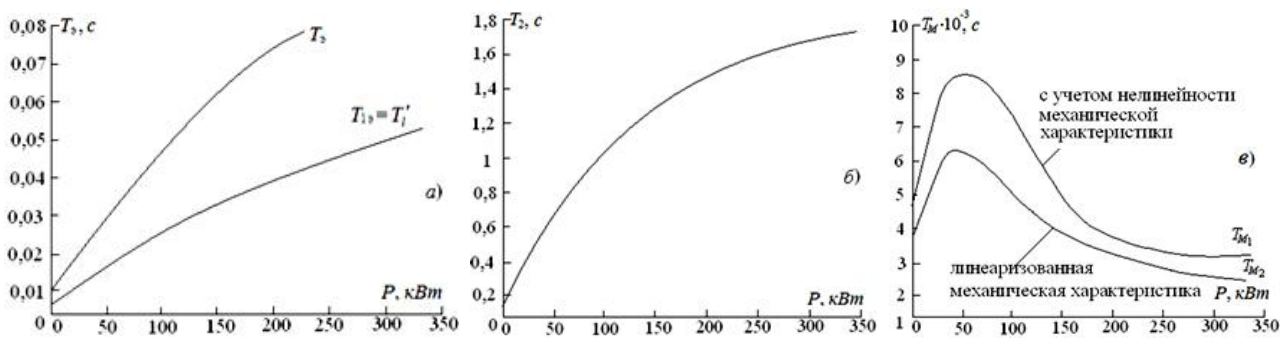


Рис. 4. Кривые изменения динамических параметров АД фирмы *VEM – Motors*

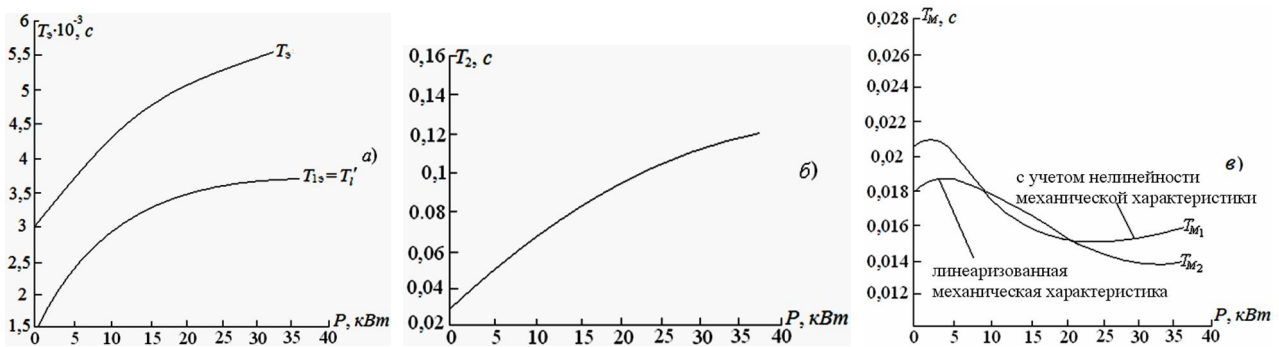


Рис. 5. Кривые изменения динамических параметров АД серий *MTKF* и *MTKF(H)*

Отметим, что для электромеханической постоянной времени одна кривая рассчитана с учетом нелинейности механической характеристики электропривода T_{M1} , а вторая при ее линейризации – T_{M2} .

Кроме того все расчеты проводились для шести- полюсных машин, имеющих синхронную скорость 1000 об/мин.

На основании проведенных исследований можно указать границы изменения постоянных времени и их фактические значения, существенно отличающиеся от соответствующих величин для тиристорных электроприводов постоянного тока. Эти границы при изменении номинальной мощности АД фирмы *VEM-motors* от 2,1 до 315 кВт выглядят следующим образом:

$$T_{13} = 0,0032 \div 0,055 \text{ с}; T_3 = 0,009 \div 0,1 \text{ с};$$

$$T_2 = 0,145 \div 1,5 \text{ с}; T_M = 0,0098 \div 0,0033 \text{ с}.$$

Для машин серии *MTKF* и *4MTKF(H)* при изменении мощности от 1,7 до 30 кВт исследуемые постоянные времени находятся в пределах:

$$T_{13} = 0,0017 \div 0,0041 \text{ с}; T_3 = 0,0035 \div 0,0072 \text{ с};$$

$$T_2 = 0,035 \div 0,15 \text{ с}; T_M = 0,026 \div 0,014 \text{ с}.$$

ВЫВОДЫ

Авторы надеются, что полученные результаты послужат дальнейшему более широкому внедрению частотно-регулируемых асинхронных электроприводов для различных механизмов отечественной промышленности.

СПИСОК ЛИТЕРАТУРЫ

1. Слежановский О.В., Дацковский И.С., Кузнецов И.С. и др. Системы подчиненного регулирования электропривода переменного тока с вентильными преобразователями. – М.: Энергоатомиздат, 1983. – 256 с.
2. Терехов В.М., Осипов О.М. Системы управления электроприводов. – М.: Издательский центр "Академия", 2006. – 304 с.
3. Ключев В.И. Теория электропривода. – М.: Энергоатомиздат, 2001. – 704 с.
4. Соколовский Г.Г. Электроприводы переменного тока с частотным регулированием. – М.: Издательский центр "Академия", 2006. – 265 с.
5. Перельмутер В.М. Прямое управление моментом и током двигателей переменного тока. – Х.: Основа, 2004. – 210 с.

6. Blaschke F., The principle of field orientation as applied to the new transvector closed loop control for rotating machines. Siemens Review, v.39, № 5, 1972, p. 217-220.

7. Крановое электрооборудование: Справочник. Под ред. А.А. Рабиновича. – М.: Энергия, 1979. – 240 с.

8. Яуре А.Г., Певзнер Е.М. Крановый электропривод. Справочник. – М.: Энергоатомиздат, 1988. – 344 с.

Bibliography (transliterated): 1. Slezhanovskij O.V., Dackovskij I.S., Kuznecov I.S. i dr. Sistemy podchinennogo regulirovaniya `elektroprivoda peremennogo toka s ventil'nymi preobrazovatelyami. - M.: `Energoatomizdat, 1983. - 256 s. 2. Terehov V.M., Osipov O.M. Sistemy upravleniya `elektroprivodov. - M.: Izdatel'skij centr "Akademija", 2006. - 304 s. 3. Klyuchev V.I. Teoriya `elektroprivoda. - M.: `Energoatomizdat, 2001. - 704 s. 4. Sokolovskij G.G. `Elektroprivody peremennogo toka s chastotnym regulirovanijem. - M.: Izdatel'skij centr "Akademija", 2006. - 265 s. 5. Perel'muter V.M. Pryamoe upravlenie momentom i tokom dvigatelej peremennogo toka. - H.: Osnova, 2004. - 210 s. 6. Blaschke F., The principle of field orientation as applied to the new transvector closed loop control for rotating machines. Siemens Review, v.39, № 5, 1972, p. 217-220. 7. Kranovoe `elektrooborudovanie: Spravochnik. Pod red. A.A. Rabinovicha. -M.: `Energiya, 1979. - 240 s. 8. Yaure A.G., Pevzner E.M. Kranovyyj `elektroprivod. Spravochnik. - M.: `Energoatomizdat, 1988. - 344 s.

Поступила 20.06.2011

Акимов Леонид Владимирович, д.т.н., проф.,

Котляр Владимир Олегович,

Литвиненко Дмитрий Григорьевич

Национальный технический университет

"Харьковский политехнический институт"

кафедра "Автоматизированные электромеханические системы"

61002, Харьков, ул. Фрунзе, 21

тел. (057) 707-64-45, e-mail: dililne@mail.ru

Akimov L.V., Kotlyarov V.O., Litvinenko D.G.

Dynamic parameters of variable-frequency drive asynchronous motors.

In the article, various designations of physical quantities used in scientific and technical literature for description of vector and scalar control systems are unified. Actual values of dynamic parameters of machines are defined on examples of domestic and foreign serial asynchronous motors.

Key words – asynchronous motors, vector and scalar control, dynamic parameters.