

ГІБРИДНИЙ КОНТАКТОР З ДОДАТКОВИМИ РУХОМИМИ КОНТАКТАМИ

Запропоновано гібридний контактор, у контактну систему якого додатково уведений рухомий контакт, що забезпечує відсутність гальванічного зв'язку мережі з навантаженням у вимкненому стані контактора, що, в свою чергу, дозволяє суттєво розширити галузі застосування гібридних контакторів.

Предложен гибридный контактор, в контактную систему которого дополнительно введен подвижный контакт, что обеспечивает отсутствие гальванической связи сети с нагрузкой в выключенном состоянии контактора, что, в свою очередь, позволяет существенно расширить область применения гибридных контакторов.

ВСТУП

Гібридні контактори, які поєднують позитивні якості як контактних апаратів (малі втрати потужності у вимкненому стані), так і безконтактних (бездугова комутація кола), які мають комутаційну зносостійкість, що наближується до механічної, починають витискувати звичайні контактори в умовах використання, де останні не задовольняють жорстким вимогам, що до них пред'являються. Для того, щоб сформулювати мету нашого дослідження, проведемо короткий аналіз кращих зразків гібридних контакторів.

ОГЛЯД ІСНУЮЧИХ ГІБРИДНИХ КОНТАКТОРІВ, ЇХ НЕДОЛІКИ

Відомий гібридний контактор змінного струму, що здійснює бездугову комутацію, кожний полюс якого містить головні контакти, силовий безконтактний ключ, що складається з двох керованих безконтактних елементів (тиристорів), трансформатора струму (датчика струму), причому первинна обмотка трансформатора з'єднана послідовно з головними контактами, а силовий безконтактний ключ, приєднаний паралельно до них, та схему керування силовим безконтактним ключем, вхідні електроди малопотужного транзисторного ключа якої, через змінний резистор і випрямляч з ємнісним фільтром приєднані до вторинної обмотки трансформатора струму, а вихідні електроди цього транзисторного ключа через обмежуючий резистор та запобіжник підключені між анодною та катодною групою діодів випрямного моста, при цьому кожний з катодів діодів анодної групи приєднаний до керуючих електродів силового безконтактного ключа, а кожен з анодів катодної групи приєднаний до його протилежних вихідних електродів [1]. Цей контактор надійно забезпечує бездугову комутацію кіл змінного струму як при вмиканні, так і при його вимиканні, має прийнятну масу і габарити.

Його недоліком є те, що у вимкненому стані апарату через навантаження протікає струм витоку силового безконтактного ключа, який може сягати кількох десятків міліампер, тобто навантаження і мережа не мають гальванічного розв'язку. Через те цей контактор не можна застосовувати в електричному транспорті, крановому електрообладнанні й у вибухо- та пожежо-безпечному середовищі. Тому галузі застосування цього контактора суттєво обмежуються.

Також відомий гібридний двополосний контактор постійного струму, що містить у кожному полюсі по одному головному контакту, які відрегульовані з

можливістю розмикання другого головного контакту пізніше розмикання першого, реле струму (датчик струму), увімкнене послідовно з першим головним контактом, повністю керований силовий безконтактний (напівпровідниковий) ключ, наприклад двоопераційний тиристор або IGBT-транзистор, увімкнений паралельно реле струму й першому головному контакту, та схему керування [2].

У цього контактора за рахунок застосування другого полюсу з головним контактом зі спеціально відрегульованим зазором виключено гальванічний зв'язок між мережею та навантаженням у вимкненому стані. Але це досягається суттєвим підвищенням габаритів і вартості виробу, а також зниженням надійності його роботи, і якщо для бездугової комутації кіл постійного струму це технічне рішення є прийнятним, то очевидно, що для бездугової комутації кіл змінного струму (звичайно трифазних) його застосування не є доцільним.

Проблема гальванічного розв'язку мережі та навантаження також розв'язана у гібридному контакторі змінного струму, кожний полюс якого містить головні контакти, що складаються з нерухомого й рухомого контактів, силовий безконтактний ключ, який складається з двох зустрічно-паралельно увімкнених тиристорів, відокремлюючи контакти з послідовно підключеним запобіжником, через які силовий безконтактний ключ підключений паралельно головним контактам, схему керування, що складається з керуючих контактів і обмежуючого резистора, зашунтованого конденсатором, при цьому керуючі електроди тиристорів через керуючі контакти й обмежуючий резистор з'єднані між собою [3].

У цьому контакторі виключення протікання струму витоку силового безконтактного ключа через навантаження у вимкненому стані досягається шляхом введення у кожний полюс апарату додаткових сильнострумних відокремлюючих контактів і слабкострумних керуючих контактів. При цьому при вмиканні спочатку замикаються відокремлюючі контакти, далі керуючі, потім головні, а при вимиканні спочатку розмикаються головні контакти, далі керуючі, а потім через проміжок часу не менше півперіоду струму головного кола – відокремлюючі контакти. Це технічне рішення суттєво збільшує масу, габарити і вартість виробу і знижує надійність роботи контактора через збільшення контактних кіл утрічі, до того ж охоплених достатньо складним кінематичним зв'язком.

Метою даного дослідження є удосконалення гібридного контактора, в якому введення нових конструктивних елементів і зв'язків дозволило б забезпечити бездугову комутацію кіл як змінного, так і постійного струмів, виключити протікання струмів витoku силового безконтактного ключа через навантаження у вимкненому стані контактора, і за рахунок цього знизити трудомісткість виготовлення, масу, габарити й вартість, а також підвищити його надійність.

Поставлена мета зумовлена тим, що у відомих гібридних контакторах, які містять силовий безконтактний ключ, підключений паралельно головним контактам, або не виключене протікання струму витoku силового безконтактного ключа через навантаження у вимкненому стані, або воно виключене за допомогою таких технічних рішень, реалізація яких веде до суттєвого підвищення маси, габаритів і вартості контактора, а також зниження надійності його роботи.

ОСОБЛИВОСТІ ПРОПОНОВАНОГО ГІБРИДНОГО КОНТАКТОРА

Поставлена мета вирішується тим, що у гібридний контактор, який містить у кожному полюсі головні контакти, кожен з яких складається з нерухомого і рухомого контактів, силовий безконтактний ключ і схему керування, додатково введені у кожний полюс датчик струму, підключений послідовно з головними контактами з боку нерухомого контакту, додатковий рухомий контакт, розташований над рухомих головним контактом, верхній і нижній кінці якого виконані з матеріалу, що не проводить струм, два упори, які також виконані з матеріалу, що не проводить струм, один з яких крізь отвір у рухомому головному контакті упирається в нижній кінець додаткового рухомого контакту, а другий через другий отвір в рухомому головному контакті – у верхній кінець того ж контакту та дві пружини, що стискаються, які надягнуті на вказані упори, кожен з кінців цих пружин жорстко закріплений з одного боку з частиною, яка не проводить струм, додаткового рухомого контакту, а з іншого – з рухомих головним контактом у місці, де його пронизує упор, при цьому силовий безконтактний ключ підключений одним виводом до вихідного затискача контактора з боку нерухомого головного контакту, а другим – до гнучкого виводу від додаткового рухомого контакту.

Один полюс удосконаленого гібридного контактора показано на рис. 1, при цьому на рис. 1,а його схему, а на рис. 1,б – ескіз конструкції головних контактів у вимкненому стані [4].

Цей контактор містить у кожному полюсі головні контакти, кожен з яких складається з нерухомого і рухомого контактів, відповідно 1 і 2, силовий безконтактний ключ 3 і схему керування 5. У контактор додатково введені у кожний полюс датчик струму 4, підключений послідовно з головними контактами з боку нерухомого контакту 1, додатковий рухомий контакт 6, розташований над рухомих головним контактом 2, верхній і нижній кінці, відповідно 7 і 8, якого виконані з матеріалу, що не проводить струм, два упори 9 і 10, які також виконані з матеріалу, що не проводить струм, один з яких, наприклад 9, у відкрито-

ченому стані контактора проникаючи крізь отвір 11 у рухомому головному контакті 2 упирається в нижній кінець 8 додаткового рухомого контакту, а 10 через отвір 12 в рухомому головному контакті 2 – у верхній кінець 7 того ж контакту та дві пружини 13 і 14, що стискаються, які надягнуті на вказані упори, кожен з кінців цих пружин жорстко закріплений з одного боку з частиною, яка не проводить струм, додаткового рухомого контакту 6, а з іншого – з рухомих головним контактом 2 у місці, де його пронизує упор. При цьому силовий безконтактний ключ 3 підключений одним виводом до вихідного затискача 15 контактора з боку нерухомого головного контакту 1, а другим – до гнучкого виводу 16 від додаткового рухомого контакту 6, і який пронизує рухомий головний контакт 2 через отвір 17.

На рис.1 в якості силового безконтактного ключа 3 можуть бути застосовані два зустрічно-паралельно підключені тиристори в контакторах змінного струму, або один повністю керований напівпровідниковий прилад, наприклад IGBT- транзистор або двоопераційний тиристор, в контакторах постійного струму. В якості датчика струму 4 в контакторах змінного струму може застосовуватись трансформатор струму, а в контакторах постійного струму – реле струму.

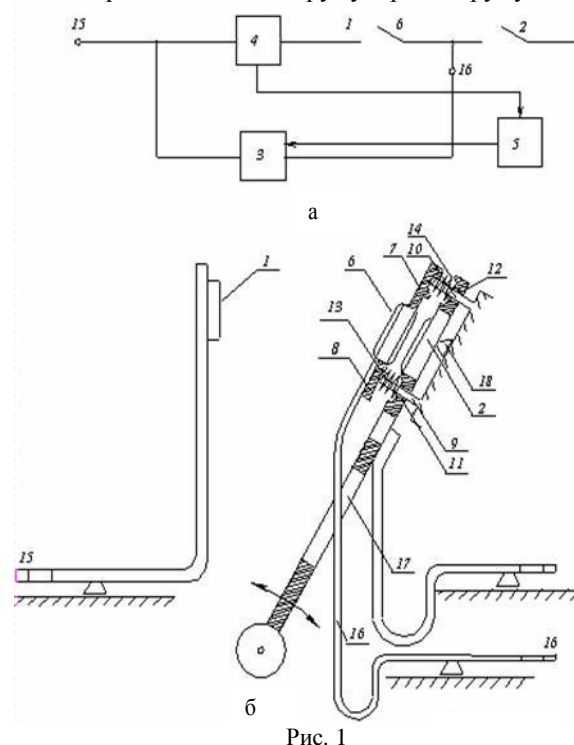


Рис. 1

У вимкненому стані контактора рухомий головний контакт 2 під дією поворотної пружини, яка не показана на рисунку, доведений до упору 18, а додатковий рухомий контакт 6 відділений від нього за допомогою упорів 9 і 10. В результаті силовий безконтактний ключ 3 буде гальванічно не зв'язаний з напругою мережі, а на рухомий головний контакт 2 буде діяти сила, що дорівнює різності сил поворотної пружини й пружин 13 і 14.

У ввімкненому стані контактора коло головних контактів замкнене і по ньому протікає струм наван-

таження. Датчик струму 4 виробляє сигнал, що діє на схему керування 5 таким чином, що вона виробляє керуючий сигнал на вмикання силового безконтактного ключа 3, однак через мале падіння напруги на ділянці кола нерухомий головний контакт 1 і додатковий рухомий контакт 6, струм у коло силового безконтактного ключа 3 відгалужуватися не буде.

При вимиканні контактора при розімкненні контактів 1 і 6 між ними виникає "коротка" дуга з напругою порядку 10-12 В під дією якої безконтактний ключ 3 вмикається і струм з кола цих контактів переходить до його кола. Звичайно цей процес триває кілька десятків мікросекунд і тому практично не приводить до зносу контактів. При повному перетіканні струму з кола нерухомого головного контакту 1 й додаткового рухомого контакту 6 датчик струму 4 діє на схему керування таким чином, що вона припиняє подавати сигнал на вмикання силового напівпровідникового ключа в контакторах змінного струму і продукує з фіксованою затримкою сигнал на вимикання силового безконтактного ключа 3 в контакторах постійного струму. Тривалість цієї затримки обирається такою, щоб до моменту вимикання силового безконтактного ключа забезпечити необхідну електричну міцність контактної проміжки між контактами 1 і 6, які розходяться. Тривалість же затримки до моменту розмикання контактів 6 і 2 повинна бути достатньою, щоб за цей проміжок відбулося надійне вимикання напівпровідникового ключа, тобто були забезпечені умови бездугового розмикання контактів 6 і 2. Указана тривалість в нашому випадку визначається швидкістю руху контактів, що розходяться, і висотою упорів 9 і 10 і звичайно для надійної роботи контактора повинна перевищувати на 30-40 % тривалість півхвилі напруги мережі у колах змінного струму і тривалість затримки на вимикання силового безконтактного ключа 3 в колах постійного струму. Оскільки в існуючих контакторах час розмикання контактів головного кола складає кілька десятків мс, то дану умову достатньо просто виконати. Після закінчення розмикання головних контактів живлюча мережа й навантаження будуть електрично не зв'язані, а силовий безконтактний ключ буде також відключений від мережі.

Методика розрахунку основних вузлів цього контактора наведена в [3].

ВИСНОВКИ

1. У запропонованому гібридному контакторі, що виконаний на рівні винаходу, суттєво підвищений рівень його безпеки в умовах експлуатації за рахунок виключення протікання через навантаження струмів витоку силового безконтактного ключа, що сягають кількох десятків міліампер у вимкненому стані контактора, завдяки введенню в коло головних контактів додаткового рухомого контакту, розташованого над рухомим контактом, що забезпечує відключення від мережі силового безконтактного ключа в цьому стані апарату.

2. Також за рахунок спрощення конструкції шляхом скорочення додаткових контактних кіл і виключення складних кінематичних зв'язків у них суттєво знижені габарити й маса контактора, а також підви-

щена надійність його роботи.

3. Запропонований гібридний контактор може працювати з приводом будь якого типу в колах змінного і постійного струму, на відміну від існуючих апаратів цього типу він допускається до роботи в умовах з підвищеними вимогами до пожежо- й вибухонебезпеки, тобто може успішно експлуатуватися в таких галузях промисловості, як вугільна, газо- й нафтопереробна, хімічна, електричний транспорт тощо.

СПИСОК ЛІТЕРАТУРИ

1. Пат. 22023 Україна. МПК⁸ H01H 9/30, H01H 9/54. Гібридний контактор змінного струму / А.Г. Сосков, Н.О. Рак, І.О. Соскова. – № u2006 11929; заявл. 13.11.06; опубл. 10.04.07, Бюл. № 4.
2. Пат. 33171 Україна. МПК⁸ H01H 9/30, H01H 9/54. Гібридний двополосний контактор постійного струму / А.Г. Сосков, Н.О. Сабалаєва, І.О. Соскова. – № u2008 01870; заявл. 13.02.08; опубл. 10.06.08, Бюл. №11.
3. Сосков А.Г. Полупроводниковые аппараты: коммутация управление, защита: учеб. для студ. вузов / А.Г.Сосков, И.А.Соскова; под ред. А.Г.Соскова. – К.: Каравелла, 2005. – 344 с.
4. Пат. 51691 Україна. МПК H01H 9/30, H03K 17/56, H01H 33/59. Гібридний контактор / А.Г.Сосков, І.О.Соскова, Н.О.Сабалаєва, Я.Б.Форкун. № u2010 01532, заявл. 15.02.10, – опубл. 26.07.10, Бюл. № 14.

Bibliography (transliterated): 1. Pat. 22023 Ukraine. MPK8 H01H 9/30, H01H 9/54. Gibridni' kontaktor zminnogo strumu / A.G. Cokkov, N.O. Rak, I.O. Cokkova. - №u2006 11929; zajavl. 13.11.06; opubl. 10.04.07. Bjul. № 4. 2. Pat. 33171 Ukraine. MPK8 N01N 9/30, N01N 9/54. Gibridni' dvopoljucni' kontaktor postin'nogo strumu / A.G. Cokkov, N.O. Cabalaeva, I.O. Cokkova. - № u2008 01870; zajavl. 13.02.08; opubl. 10.06.08, Bjul. №11. 3. Cokkov A.G. Poluprovodnikov'ie apparati: kommutatsija upravlenie, zaschita: ucheb. dlja stud. vuzov / A.G.Cokkov, I.A.Cokkova; pod red. A.G.Cokkova. - K.: Karavella, 2005. - 344 c. 4. Pat. 51691 Ukraine. MPK N01N 9/30, N03K 17/56, N01H 33/59. Gibridni' kontaktor / A.G.Cokkov, I.O.Cokkova, N.O.Cabalaeva, JA.B.Forkun. № u2010 01532, zajavl. 15.02.10, - opubl. 26.07.10, Bjul. № 14.

Надійшла 20.12.2010

*Сосков Анатолій Георгійович, д.т.н., проф.,
Дорохов Олександр Володимирович, к.т.н.,
Сабалаєва Наталія Олегівна,
Форкун Яна Борисівна, к.т.н., доц.*
Харківська національна академія міського господарства
кафедра теоретичної і загальної електротехніки
61002, Харків, вул. Революції, 12
тел. (057) 707-31-11

Соскова Інна Олексіївна, к.т.н., доц.
Українська інженерно-педагогічна академія
кафедра теоретичної і загальної електротехніки
61003, Харків, вул. Університетська, 16
тел. (057) 733-79-73

*Soskov A.G., Dorohov O.V., Sabalaeva N.O., Soskova I.O.,
Forkun J.B.*

A hybrid contactor with a subsidiary movable contact.

A hybrid contactor with a subsidiary movable contact to provide zero galvanic coupling between the current network and load in the contactor off mode is proposed, which allows essentially expanding hybrid contactor application field.

Key words – hybrid contactor, movable contact, zero galvanic coupling.