

МАТЕМАТИЧЕСКИЕ МОДЕЛИ АСИНХРОННОГО ЭЛЕКТРОПРИВОДА С ВЕКТОРНЫМ УПРАВЛЕНИЕМ ДЛЯ ЗАДАЧ ОПТИМИЗАЦИИ ПОЛИНОМИАЛЬНЫМ МЕТОДОМ С ИСПОЛЬЗОВАНИЕМ ДИАГРАММ КАЧЕСТВА УПРАВЛЕНИЯ

У статті розглядаються математичні моделі асинхронного електропривода з векторним керуванням для вирішення задач синтезу астатичних регуляторів швидкості методом поліноміальних рівнянь і параметричної оптимізації по комплексному критерію максимальної добротності і запасу стійкості для покращення динамічних характеристик електроприводу.

В статье рассматриваются математические модели асинхронного электропривода с векторным управлением для решения задач синтеза астатических регуляторов скорости методом полиномиальных уравнений и параметрической оптимизации по комплексному критерию максимальной добротности и запаса устойчивости для улучшения динамических характеристик электропривода.

ВВЕДЕНИЕ

В настоящее время благодаря применению метода диаграмм качества управления (ДКУ) достигнуто сбалансированное улучшение динамических характеристик электроприводов (ЭП) постоянного тока, построенных по принципу систем подчиненного регулирования (СПР) с астатическими регуляторами скорости [1]. Кроме того, положительные результаты получены при синтезе полиномиальным методом регуляторов скорости для систем, отличающихся сложной механической частью ЭП, в ряде случаев представляемых неминимально фазовыми звеньями [2]. Эти исследования также относились к ЭП постоянного тока.

Наметившаяся в последние годы тенденция к расширению области применения частотно-регулируемых электроприводов переменного тока для механизмов с высокими требованиями к динамическим характеристикам, вызывает необходимость повышения качества управления многократно интегрирующих (условно устойчивых) систем с векторным управлением путем комплексного использования методов полиномиальных уравнений и ДКУ. Нелишним также может оказаться и использование систем модального управления с наблюдателями состояния.

ПОСТАНОВКА ЗАДАЧ ИССЛЕДОВАНИЯ

Целью работы является обоснование математических моделей асинхронного электропривода с векторным управлением для решения задач синтеза астатических регуляторов скорости методом полиномиальных уравнений и параметрической оптимизации по комплексному критерию максимальной добротности и запаса устойчивости (МДУ) для улучшения динамических характеристик ЭП. Предполагается, что данные модели должны соответствовать ЭП различных механизмов с одномассовой и двухмассовой механической частью с постоянным и нелинейным характером нагрузки, зависящим от скорости. Для достижения поставленной цели в работе решаются следующие задачи: 1) обосновывается исходная математическая модель асинхронного ЭП и правомерность применения компенсирующих перекрестных связей; 2) подтверждается возможность перехода к рассмотрению одноканальной системы асинхронного ЭП с различными моделями механической части.

МАТЕРИАЛЫ ИССЛЕДОВАНИЯ

Примем, что исходная математическая модель асинхронного двигателя с короткозамкнутым ротором (АД с КЗ) во вращающейся ортогональной системе координат, ориентированной по потокоцеплению ротора, описывается следующими уравнениями [3]:

$$\begin{cases} U_{sd} + \frac{k_r}{T_r} \psi_r + \omega_k \sigma L_s i_{sq} = i_{sd} R_{sr} (T_{sr} p + 1); \\ U_{sq} - \omega_k \sigma L_s i_{sd} - z_p \omega k_r \psi_r = i_{sq} R_{sr} (T_{sr} p + 1); \\ L_m i_{sd} = \psi_r (T_r p + 1); \\ \omega_k = k_r R_r' \frac{i_{sq}}{\psi_r} + z_p \omega, \end{cases} \quad (1)$$

$$k_r = \frac{L_m}{L_r}; R_{sr} = R_s + k_r^2 R_r'; \sigma = 1 - \frac{L_m^2}{L_s L_r}; T_{sr} = \frac{\sigma L_s}{R_{sr}},$$

где U_{sd} , U_{sq} , i_{sd} , i_{sq} – проекции напряжения и тока статора на оси d и q ; ω_k – частота вращения системы координат; ω – частота вращения двигателя; ψ_r – потокоцепление ротора; L_m – главная индуктивность двигателя; L_r , L_s – полные индуктивности ротора и статора; R_s – сопротивление обмотки статора; R_r' – приведенное сопротивление обмотки ротора; $T_r = L_r / R_r'$ – электромагнитная постоянная времени; z_p – число пар полюсов двигателя.

Уравнения для электромагнитного момента двигателя M и механического равновесия ЭП с моментом сопротивления M_c , зависящим от скорости, представляются в виде:

$$M = \frac{3}{2} z_p k_r \psi_r i_{sq}; \quad (2)$$

$$M - M_c = J \frac{d\omega}{dt}; \quad (3)$$

$$M_c = M_{co} \pm \beta_c \omega, \quad (4)$$

где: J – приведенный к валу двигателя момент инерции; M_{co} – постоянная составляющая момента сопротивления; β_c – жесткость механической характеристики нагрузки.

На основании уравнений (1)-(4) при $\beta_c = 0$ составлена структурная схема короткозамкнутого АД, приведенная на рис. 1.

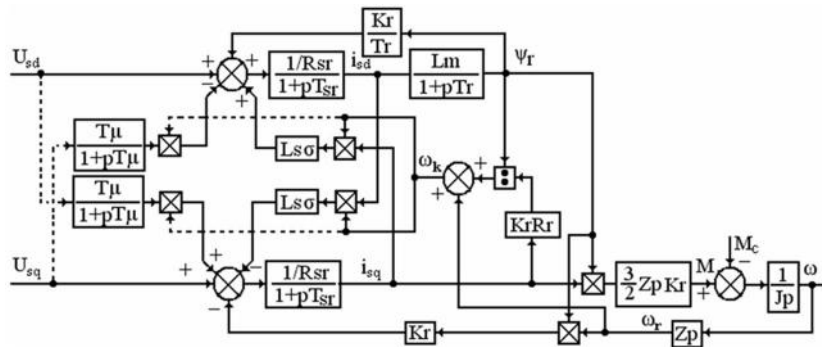


Рис.1. Структурная схема АД с КЗ во вращающейся системе координат, ориентированной по потокоцеплению ротора

Из рис. 1 видно, что АД как объект регулирования состоит из двух взаимозависимых каналов: потокоцепления ротора ψ_r и скорости двигателя ω . Зависимость каналов обусловлена наличием в структуре АД четырех внутренних обратных связей (из которых три нелинейные и две перекрестные). Также на рис. 1 учтены две перекрестные обратные связи непосредственного преобразователя частоты (ПЧ). Все они оказывают определенное влияние на динамику системы и

не позволяют синтезировать регуляторы классическим способом. В связи с этим в [3] предложено для развязки каналов регулирования использовать устройства компенсации внутренних обратных связей, а для линеаризации АД – ввести в систему нелинейные преобразователи координат. При этом структурная схема асинхронного ЭП, построенная по принципу СПР соответствует рис. 2.

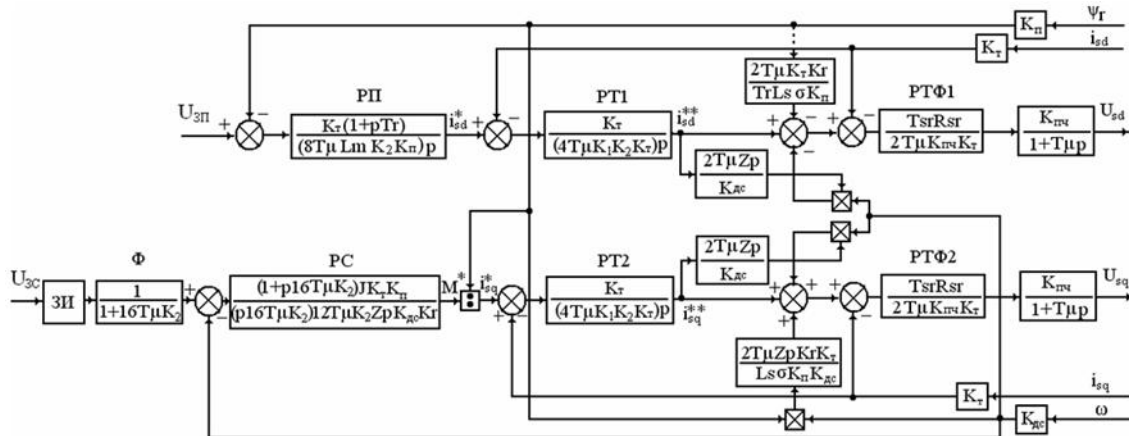


Рис. 2. Структурная схема системы векторного управления с компенсацией перекрестных обратных связей объекта управления

Для дальнейших исследований важно отметить, что система векторного управления имеет два канала:

- канал регулирования потокоцепления ротора, в котором контур регулирования реактивной составляющей тока статора i_{sd} с регулятором РТ1 подчинен контуру регулирования потокоцепления ψ_r с регулятором РП;
- канал регулирования момента, в котором регулятор скорости РС подключен к подчиненному контуру регулирования активной составляющей тока статора i_{sq} с регулятором РТ2 через делительное устройство. Благодаря этому осуществляется автоматическая перестройка коэффициента передачи канала при изменениях ψ_r .

Необходимо добавить, что из двух автономных подсистем одна выполняется (канал 1) как система стабилизации, а вторая (канал 2) – как программная.

Из структурной схемы рис.2 виден традиционный способ расчета астатического регулятора скорости.

Такой РС с типовой настройкой делает канал регулирования скорости и всю систему двукратно интегрирующей. Однако, даже с одномассовой механической частью, работающей при $M_c = \text{const}$, система рис. 2 не обеспечивает максимальной добротности и запаса устойчивости асинхронного ЭП с векторным управлением. Другими словами в представленной структуре условно устойчивой системы существует резерв повышения качества управления методом ДКУ [4].

Представленные структурные схемы самого АД (рис. 1) и его системы управления при указанной развязке каналов (рис. 2) могут быть использованы для дальнейшего улучшения динамических характеристик ЭП. При этом с учетом автономности каналов допускается, что в основу синтеза астатических регуляторов скорости, может быть положена одноканальная структурная схема, приведенная на рис. 3.

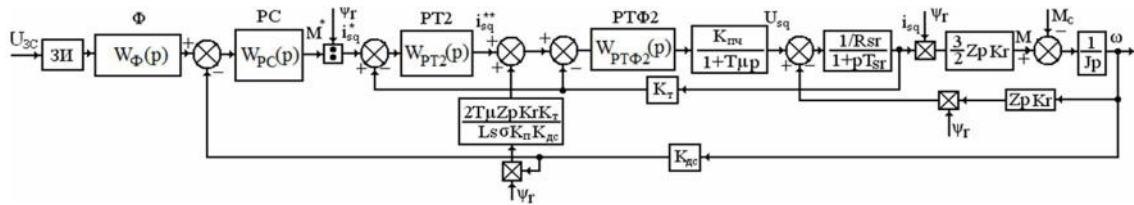


Рис. 3. Канал регулирования момента асинхронного электропривода

Для подтверждения правомерности применения указанных на рис. 2 компенсирующих связей и возможности перехода при синтезе регуляторов к одноканальной структуре регулирования скорости двигателя рис. 3, проведем их компьютерное моделирование [5] с традиционно синтезированными регуляторами. Для этих целей выберем АД типа МТКФ 312-8 со следующими параметрами [6]: $P_n = 13$ кВт; $U_n = 380$ В; $I_n = 31,8$ А; $I_o = 27,7$ А; $\cos\varphi_0 = 0,088$; $n_n = 690$ об/мин; $\cos\varphi = 0,63$; $\eta = 76$ %; $GD^2 = 1,55$ кгм²; $R_s = 0,45$ Ом; $X_{sl} = 0,53$ Ом; $R'_r = 0,64$ Ом; $X'_{rl} = 0,42$ Ом и преобразователя частоты: $K_{пч} = 38$; $T_{пч} = 0,002$ с; $K_T = 0,1258$ В/А; $K_{дс} = 0,1384$ Вс; $K_{п} = 14,6326$ В/Вб; $K_1 = 0,4129$; $K_2 = 0,7065$; $Kr = 0,9808$; $z_p = 4$; $T_{sr} = 0,0028$ с;

$R_{sr} = 1,0657$ Ом; $J = 0,3875$ кгм²; $Tr = 0,1088$ с; $L_s = 0,07$ Гн; $L_m = 0,0683$ Гн; $\sigma = 0,0428$ при $U_{3C} = U_{3П} = 10$ В, времени разгона ЭП от задатчика интенсивности (ЗИ) $t_p = 0,2$ с. Для значений передаточных функций регуляторов рис. 2 и рис. 3 получено:

$$W_{PT\Phi 1}(p) = W_{PT\Phi 2}(p) = 0,1568;$$

$$W_{PT1}(p) = W_{PT2}(p) = \frac{428,49}{p}; W_{PC}(p) = \frac{(0,0226p + 1)}{0,0022p};$$

$$W_{PI}(p) = \frac{(0,1088p + 1)}{0,09p}; W_{\Phi}(p) = \frac{1}{(0,0226p + 1)}.$$

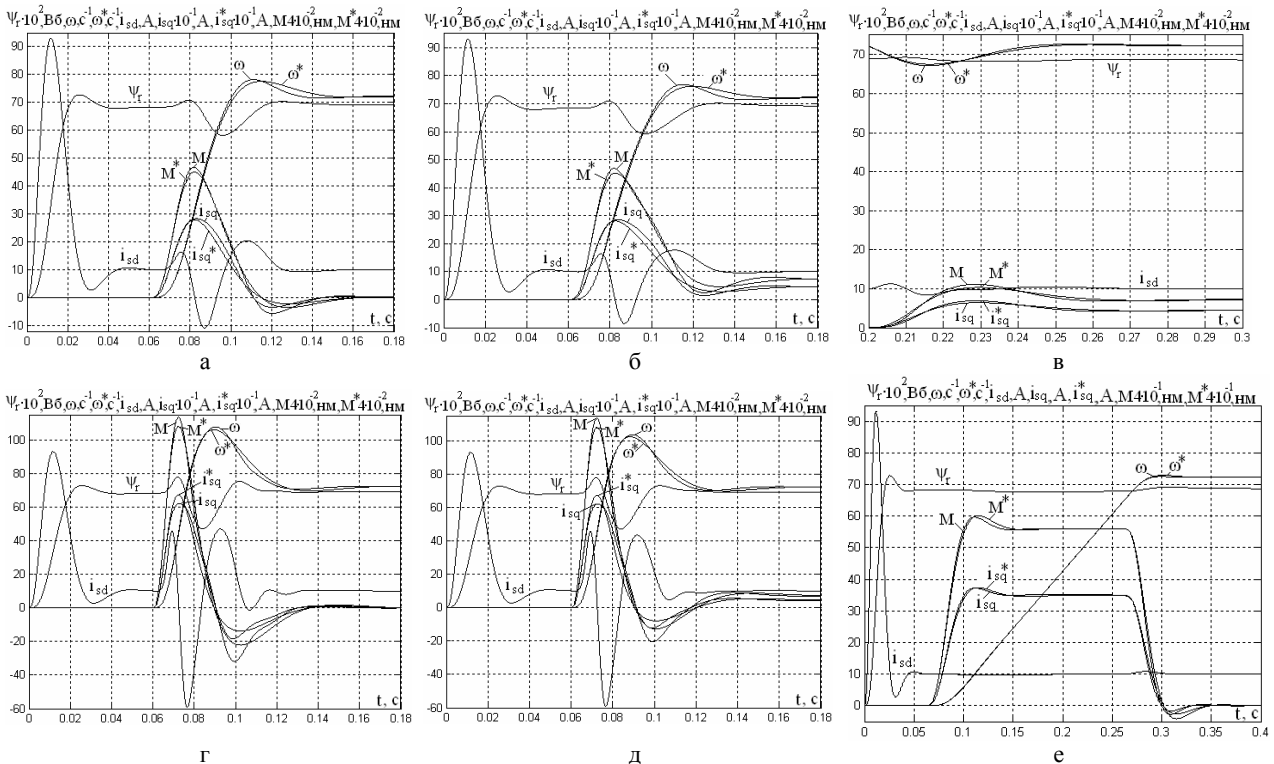


Рис. 4. Переходные процессы в системе векторного управления АД при компенсации всех обратных связей и автономном канале регулирования момента асинхронного электропривода

На рис. 4 представлены переходные процессы по скорости, токам и моменту одноканальной (ω^* , i_{sq}^* , M^*) и двухканальной (ω , i_{sq} , i_{sd} , M) структур. При моделировании систем с фильтром на входе были проведены следующие опыты: разгон на холостом ходу (а), наброс номинальной нагрузки во время разгона (б), наброс номинальной нагрузки в установившемся режиме (в). Результаты аналогичных опытов, но без фильтра показаны на рис. 4, г, д. Разгон ЭП на холостом ходу от задатчика интенсивности приведен на рис. 4, е.

Сравнительный анализ переходных процессов

скорости и тока на рис. 4 показал, что их характер приближается к стандартным и процессы для полной и одноканальной структур практически совпадают.

Таким образом, подтверждается практическая идентичность, представленной на рис. 3, модели автономного канала регулирования момента и скорости асинхронного ЭП полной двухканальной модели рис. 2 с компенсацией нелинейности и взаимовлияния каналов.

Остановимся на рассмотрении структурных схем механической части (МЧ) асинхронных ЭП. Примерами механизмов, где используются данные ЭП, яв-

ляются: шлифовальные станки, размоточно-намоточные механизмы, волочильные станы, спирально-винтовой транспортер, стенды для испытания механических характеристик АД, кинематическая пара колесо-рельс. Согласно многих литературных источников, например [7], такие механизмы могут быть представлены одномассовыми и двухмассовыми структурами механической части, которая в общем случае создает нелинейный характер нагрузки при существенном изменении момента инерции второй массы. Оговоренные структурные схемы приведены на рис. 5, где представлены: а, б – одномассовая и двухмассовая МЧ с постоянным моментом сопротивления; в, г – одномассовая и двухмассовая МЧ с нелинейным моментом сопротивления; Отметим, что в вариантах (в) и (г) отражены возрастающие и падающие участки нелинейной механической характеристики нагрузки.

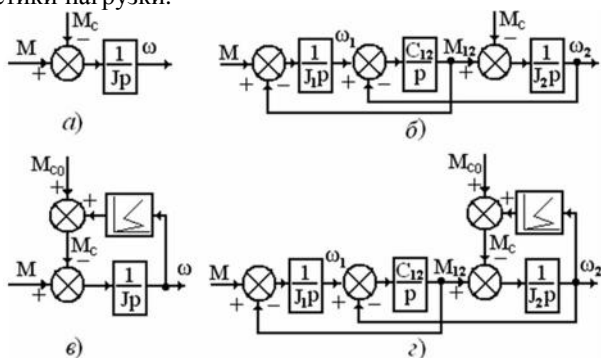


Рис. 5. Структурные схемы механической части асинхронного ЭП

Если принять, что падающий участок имеет отрицательную жесткость β_c , то последнее звено механической части ЭП представляется неминимально фазовой передаточной функцией:

$$W(p) = \frac{1}{Jp - \beta_c} = \frac{1/\beta_c}{T_c p - 1}, \quad (5)$$

где $T_c = J/\beta_c$ – механическая постоянная времени.

Наличие в структуре асинхронного ЭП звена с передаточной функцией (5) не позволяет традиционным методом синтеза СПР обеспечить требуемую динамику ЭП во всем диапазоне изменения J даже при переходе к рассмотрению от полной модели асинхронного ЭП с векторным управлением к одноканальной. Однако использование одноканальной структурной схемы рис. 3 позволяет применить методы полиномиальных уравнений и диаграмм качества управления, которые при комплексном применении должны способствовать улучшению динамики частотно-регулируемых ЭП.

ВЫВОДЫ

Обоснована возможность перехода к рассмотрению одноканальной структуры асинхронного ЭП при синтезе астатических регуляторов скорости. Наличие неминимально фазовых звеньев в структуре асинхронного ЭП не позволяет воспользоваться традиционными методами синтеза СПР во всем диапазоне изменения J , C_{12} , β_c . Для улучшения динамики рассматриваемых ЭП и синтеза их регуляторов рекомен-

дуется использовать методы полиномиальных уравнений и диаграмм качества управления.

СПИСОК ЛИТЕРАТУРЫ

1. Гуль А.И. Балансировка добротности и запаса устойчивости электромеханических систем // Электротехника. – 2003. – № 4. – С. 55-62.
2. Акимов Л.В., Долбня В.Т., Клепиков В.Б., Пирожок А.В. Синтез упрощенных структур двухмассовых электроприводов с нелинейной нагрузкой // Под общ. ред. В.Б. Клепикова. – Харьков: НТУ "ХПИ", Запорожье: ЗНТУ, 2002. – 160 с.
3. Слежановский О.В., Дацковский И.С., Кузнецов И.С. и др. Системы подчиненного регулирования электропривода переменного тока с вентильными преобразователями. – М.: Энергоатомиздат, 1983. – 256 с.
4. Гуль А.И. Минимаксная оптимизация параметров ПИ-регуляторов на максимальный запас устойчивости электромеханических систем при повышенной добротности // Электротехника. – 1999. – № 5. – С. 25-29.
5. Герман-Галкин С.Г. Компьютерное моделирование полупроводниковых систем в Matlab 6.0: Учебное пособие. – СПб.: Корона, 2001. – 320 с.
6. Крановое электрооборудование: Справочник. Алексеев Ю.В., Богославский А.П., Певзнер Е.М. и др. Под редакцией Рабиновича А.А. – М.: Энергия, 1979. – 314 с.
7. Ключев В.И. Теория электропривода: Учеб. для вузов. – 2-е изд. Перераб и доп. – М.: Энергоатомиздат, 2001. – 704 с.

Bibliography (transliterated): 1. Gul A.I. Balancirovka dobrotnosti i zapaca ustoychivosti elektromehaničkih cistem // Elektrotehnika. - 2003. - № 4. - С. 55-62. 2. Akimov L.V., Dolbnja V.T., Klepikov V.B., Pirojok A.V. Cintež uprosčennih' struktur dvuhmassov'ih elektroprivodov s neline'no' nagruzko' // Pod obsch. red. V.B. Klepikova. - Harkov: NTU "HPI", Zaporoje: ZNTU, 2002. - 160 c. 3. Clejanovskij' O.V., Datskovskij' I.C., Kuznetsov I.C. i dr. Cistem'i podchinennogo regulirovanija elektroprivoda peremennogo toka c ventil'imi preobrazovateljami. - M.: Energoatomizdat, 1983. - 256 c. 4. Gul A.I. Minimaksnaja optimizatsija parametrov PI-reguljatorov na maksimaln'i' zapac ustoychivosti elektromehaničkih cistem pri pov'ishenno' dobrotnosti // Elektrotehnika. - 1999. - № 5. - С. 25-29. 5. German-Galkin S.G. Kompjuterne modelirovanie poluprovodnikov'ih cistem v Matlab 6.0: Učebnoe pocobie. - SPb.: Korona, 2001. - 320 c. 6. Kranovoe elektrooborudovanie: Spravochnik. Alekseev JU.V., Bogoclavckij' A.P., Pevzner E.M. i dr. Pod redaktsie' Rabinovicha A.A. - M.: Energija, 1979. - 314 c. 7. Ključev V.I. Teorija elektroprivoda: Učeb. dlja vuzov. - 2-e izd. Pererab i dop. - M.: Energoatomizdat, 2001. - 704 c.

Поступила 12.12.2010

Литвиненко Дмитрий Григорьевич, аспирант
Национальный технический университет
"Харьковский политехнический институт"
кафедра "Автоматизированные электромеханические системы"
61002, Харьков, ул. Фрунзе, 21
тел. (057) 707-64-45, e-mail: dilitne@mail.ru

Litvinenko D.G.

Mathematical models of a vector-controlled asynchronous drive for optimization problems via a polynomial method with control quality chart application.

The article considers mathematical models of a vector-controlled asynchronous electric drive for solving astatic speed regulator synthesis problems by a polynomial equations method and for parameter optimization with a complex criterion of maximum quality and stability factors for the drive dynamic characteristics improvement.

Key words – asynchronous electric drive models, vector control, astatic speed regulators, parameter optimization, dynamic characteristics.