

## АНТИДРИБЛИНГОВЫЕ УСТРОЙСТВА СИЛОВЫХ ЭЛЕКТРИЧЕСКИХ КОММУТАЦИОННЫХ АППАРАТОВ С ПРЯМЫМ ХОДОМ КОНТАКТОВ

*У роботі проведено огляд існуючих пристроїв для зменшення вібрації контактів електричних комутаторів при виконанні операції включення, а також описано такий пристрій, що працює на принципі феромагнітної муфти.*

*В работе проведен обзор существующих устройств для уменьшения вибрации контактов электрических коммутаторов при выполнении операции включения, а также описано такое устройство, работающее на принципе ферромагнитной муфты.*

### ВВЕДЕНИЕ

**Постановка задачи.** В настоящее время большой проблемой на пути увеличения коммутационного ресурса коммутаторов является вибрация их главных контактов при операции замыкания. Это касается, в первую очередь, как короткозамыкателей, так и выключателей. При замыкании контактов под действием целого ряда упругих элементов внутри аппарата, в том числе и упругого соударения самих контактов, происходит их вибрация, вызывающая повышенный эрозионный износ контактных поверхностей. При значительной амплитуде колебаний подвижного контакта возможно сваривание контактных поверхностей, затрудняющее или даже делающее невозможным выполнение последующей операции отключения. После остановки подвижных частей аппарата в крайнем положении [1], за счет упругих сил сопротивления и удара, начинается движение подвижной части в сторону отключения. В определенном положении включающие силы становятся больше отключающих, и начинается вновь движение в сторону включения. Такие колебания носят название дриблинга и приводят к многократному замыканию и размыканию контактов и потому очень опасны для аппарата.

Нередко в выключателях эрозионный износ контактов при отключении становится равным износу при отключении. Поэтому создание устройств, препятствующих отскоку подвижного контакта при замыкании, является актуальным с точки зрения увеличения коммутационного ресурса контактного узла и всего аппарата в целом.

**Анализ публикаций.** Первые устройства для предотвращения отскока контактов при их замыкании описаны в патенте №1157015 кл. Н1N (Великобритания) от 1966 года. Они предполагают наличие подпружиненного груза, опирающегося на неподвижный контакт с стороны, противоположной межконтактному промежутку (рис. 1). При соударении контактов груз поглощает значительную часть кинетической энергии подвижного контакта, снижает ударную нагрузку и уменьшает вибрацию контактов. Модификация данного устройства описана в патенте № 3529111 кл. 200-166 (США) в 1968 году. Указанный выше груз перемещается внутри демпферного устройства, рассеивающего приобретенную кинематическую энергию.

Недостатком антидриблинговых устройств с подвижным грузом является вероятность отскока подвижного контакта при возвращении груза в исходное состояние.

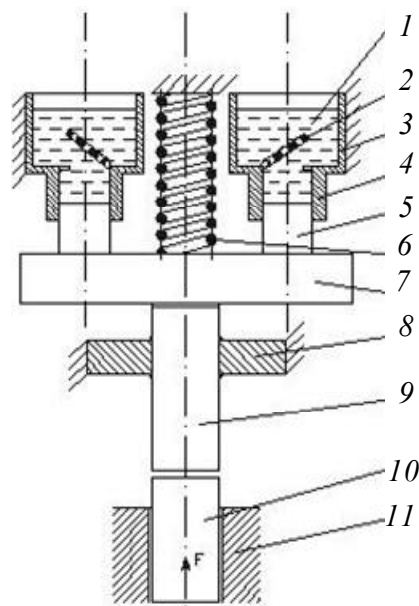


Рис. 1. Антидриблинговое устройство с отскакивающим грузом: 1 – масло; 2 – клапан с фильерными отверстиями; 3 – резервуар; 4 – цилиндр; 5 – поршень; 6 – возвратная пружина; 7 – груз; 8 – фланец; 9 – неподвижный контакт; 10 – подвижный контакт; 11 – направляющая втулка

В авторском свидетельстве СССР № 517067 Кл<sup>2</sup> Н01Н 3/28 от 1976 г [2] устройство противоотскока в короткозамыкателе представляет собой конический выступ, жестко закрепленный соосно на штоке подвижной части аппарата, который охватывается разрезной конической втулкой, прижатие которой к выступу осуществляется с помощью индукционно-динамического механизма, включаемого в момент соприкосновения контактов короткозамыкателя (рис. 2).

В авторском свидетельстве СССР № 868864 от 1981 г. (Кл<sup>3</sup> Н01Н 33/66) [3] подвижный груз снабжен узлом фиксации с помощью электромагнитного устройства, питаемого от постороннего источника электрической энергии или механической защелки с устройством электромагнитного расцепления (рис. 3). При этом предлагаются различные конструктивные варианты защелок.

Все вышеперечисленные устройства, несмотря на разнообразия их принципа действия, не обеспечивают полное гашение колебаний подвижной части аппарата при операции замыкания.

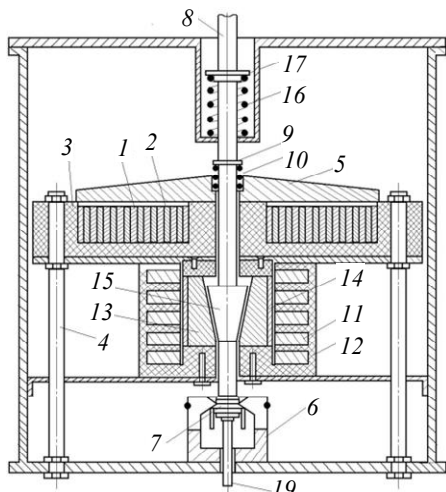


Рис. 2. Короткозамыкатель с антидриблинговым устройством: 1 – многовитковый индуктор; 2 – эпоксидный компаунд; 3 – стеклотекстолитовая оправа; 4 – крепежные болты; 5 – диск ИДМ; 6 – защелка; 7 – конус штока; 8 – шток; 9 – кольцевой выступ; 10 – пружина; 11 – индуктор; 12 – изолированный корпус; 13 – втулка; 14 – медное покрытие; 15 – выступ штока; 16 – пружина; 17 – кольцевой выступ; 18 – биметаллическая пружина; 19 – тяга электромагнитов

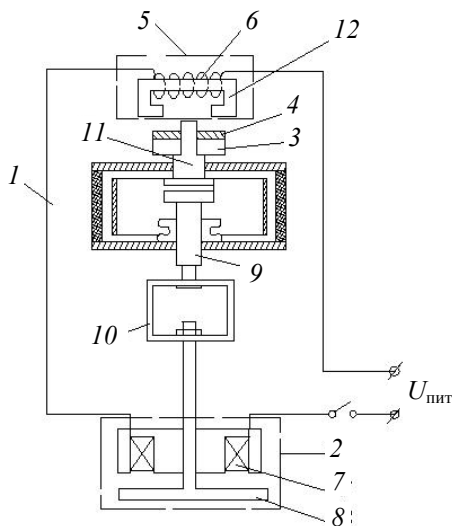


Рис. 3. Вакуумный выключатель с противоотскокным устройством: 1 – вакуумная дугогасительная камера; 2 – электромагнитный привод выключателя; 3 – инерционный груз; 4 – пластина из ферромагнитного материала; 5 – узел фиксации; 6 – катушка электромагнита; 7 – катушка электромагнитного привода; 8 – якорь привода; 9 – токопровод; 10 – переходная муфта; 11 – неподвижный токопровод; 12 – сердечник электромагнита

**Целью настоящей работы** является описание конструкции и принципа действия нового антидриблингового устройства, использующего порошковый ферромагнитный эффект и обладающего улучшенными, по сравнению с уже известными конструкциями аналогичных механизмов, эксплуатационными характеристиками.

#### ОПИСАНИЕ УСТРОЙСТВА

Предлагаемое устройство использует порошковый ферромагнитный эффект и представлено на рис. 1. Оно состоит из штока с гладкой поверхностью, выпол-

ненного из ферромагнитного материала и охватываемого пустотелым цилиндром, заполненным мелкодисперсным ферромагнитным порошком. Снаружи цилиндра, жестко закрепленного относительно неподвижного контакта аппарата и являющегося одновременно корпусом устройства, располагается катушка подмагничивания, питающаяся от постороннего источника, например, емкостного накопителя энергии.

Для повышения КПД устройства, катушка может располагаться в пазу корпуса.

Для исключения высыпания порошка из цилиндра в нем предусмотрены сальниковые прокладки, плотно охватывающие шток.

Управление питанием катушки осуществляется с помощью пары контактов или полупроводниковым устройством, например, тиристором.

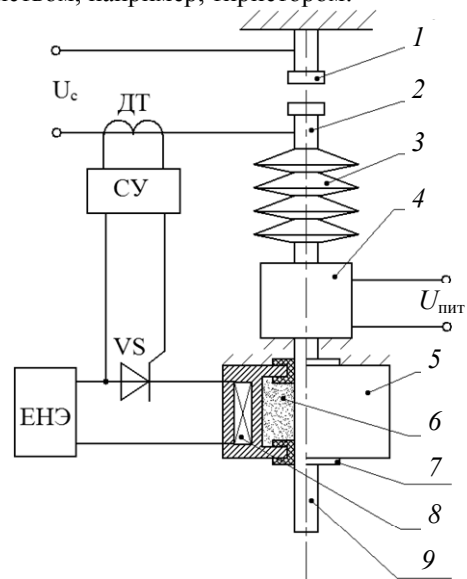


Рис. 4. Антидриблинговое устройство коммутатора

На рис. 4 показано: 1 – неподвижный контакт; 2 – подвижный контакт; 3 – тяговый изолятор; 4 – привод коммутатора; 5 – цилиндрический корпус антидриблингового устройства; 6 – ферромагнитный порошок; 7 – сальниковые прокладки; 8 – катушка подмагничивания; 9 – шток, жестко связанный с подвижной частью аппарата; ДТ – датчик тока; СУ – система управления устройством; ЕНЭ – емкостной накопитель энергии; VS – тиристор управления.

Устройство работает следующим образом. При необходимости замыкания контактов коммутатора подается сигнал управления на привод 4, который перемещает подвижную часть аппарата вплотную до соприкосновения подвижного контакта с неподвижным контактом 1. По силовой сети начинает протекать ток, вследствие чего датчик ДТ выдает сигнал на систему управления. В качестве датчика можно использовать трансформатор тока, датчик Холла и т.д. Система управления СУ подает сигнал на отпирание тиристора VS, он открывается, и энергия от емкостного накопителя энергии ЕНЭ поступает на катушку подмагничивания 9. При этом под действием магнитного поля катушки ферромагнитный порошок 6, являющийся рабочим телом, превращается в монолит, соединяя в одно целое цилиндрический корпус 5 и шток 9. При этом

исключаются какие-либо колебания подвижного контакта, и процесс перемещения подвижной части переходит в статический режим. После разряда конденсатора ЕНЭ катушка 9 обесточивается и шток становится свободным, что позволяет приводу осуществлять требуемое поджатие рабочих контактов между собой.

Большое влияние на качество срабатывания антидриблингового устройства оказывает величина скорости перемещения подвижного контакта в момент его подхода к неподвижному. Скорость смыкания контактов должна удовлетворять одновременно двум техническим требованиям [4].

С одной стороны, скорость в момент соприкосновения контактов должна быть достаточно мала, чтобы не вызвать чрезмерных механических напряжений в момент соударения. Это особенно важно для вакуумных камер, отдельные детали которых в процессе производства подвергаются пайке и дегазации при довольно высоких температурах, это снижает их прочность и упругость. Кроме того, низкая скорость включения позволяет снизить упругие колебания подвижной системы аппарата и повысить ее механический ресурс. И, наконец, низкая скорость движения контактов в момент их встречи способствует более мягкому включению выключателя и упрощает борьбу с вибрацией его контактов.

С другой стороны, повышение скорости включения контактов уменьшает длительность дугового разряда в межконтактном промежутке. Это уменьшает эрозию контактов, их сваривание при последующем смыкании и вероятность появления в цепи повторяющихся пульсаций напряжения, вызванных нестабильностью разрядных характеристик между медленно сближающимися контактами в период перед предварительным пробоем. В вакуумных выключателях скорость перемещения подвижной части  $V = 0,6-2$  м/с.

В качестве рабочего тела описанного устройства перспективным представляется применения вместо мелкодисперсного ферромагнитного порошка реомагнитных смесей, представляющих собой полимерную пластмассу со взвешенными в ней ферромагнитными частицами. С применением реомагнетиков уменьшается износ трущихся деталей и повышается эффективность работы всего устройства.

Еще более эффективным для увеличения коммутационного ресурса выключателей представляется синхронное включение нагрузки, т.е. включение вблизи нуля напряжения рабочей сети. В этом случае износ контактов снижается до минимума.

## ВЫВОДЫ

В работе описаны конструкция и принцип действия антидриблингового устройства, предназначенного для предотвращения отскока контактов прямоходового силового коммутатора при операции замыкания. Данное устройство позволяет в широком диапазоне регулировать как усилие фиксации подвижного контакта, так и момент, и длительность воздействия этого устройства на шток аппарата.

Применение описанного устройства сводит к минимуму вибрации и отскоки подвижного контакта при замыкании, что значительно увеличивает срок службы контактной пары и улучшает условия коммутации силовых цепей. Особенно эффективно применение данного устройства в совокупности с синхронным включением нагрузки.

## СПИСОК ЛИТЕРАТУРЫ

1. Чунихин А. А. Электрические аппараты. – М.: Энергия, 1975 – 647 с.
2. А. с. 517067 СССР, М. Кл.<sup>2</sup> H01H 3/28, H01H 79/00. Привод короткозамыкателя / А.П. Однорал, Б.А. Тюткин, Е.Н. Чернов (СССР). – №2070016/07; заяв. 23.10.74; опубл. 05.06.76, Бюл. № 21.
3. А. с. 868864 СССР, М. Кл.<sup>3</sup> H01H 33/66. Коммутационный аппарат с устройством для уменьшения вибрации контактов / К. К. Намитоков, Д. П. Солопихин, И. Я. Суворцев, Л. М. Ланда (СССР). – № 2860437124; заяв. 02.01.80; опубл. 30.09.81, Бюл. № 36.
4. Теория и конструкция выключателей под ред. Ч. Х. Флершейма. – Л.: Энергоиздат, 1982. – 493 с.

*Поступила 10.10.2009*

*Гилёв Александр Александрович, к.т.н., доц.,  
Миронов Владимир Сергеевич  
Севастопольский национальный технический университет,  
кафедра судовых и промышленных  
электромеханических систем  
Украина, 99053, Севастополь, ул. Университетская, 33  
тел. (0692) 23-52-72, E-mail: vovamir@gmail.com*

*A.A. Hilyov, V.S. Mironov*

### **Vibration decreasing devices for high-current electric switching devices with direct motion of contacts.**

The existing electrical circuit breakers contacts vibration decreasing devices during switching-on are observed. Such device working by ferromagnetic coupler principle is described.

**Key words – circuit breakers contacts, vibration, ferromagnetic coupler.**