

ОБ ОБЕСПЕЧЕНИИ ПОЖАРНОЙ БЕЗОПАСНОСТИ ЭЛЕКТРОТЕХНИЧЕСКИХ ИЗДЕЛИЙ ЛОКАЛЬНЫМИ ОБОЛОЧКАМИ

Розглянута нормативна база щодо забезпечення пожежної безпеки електротехнічних виробів (ЕТВ) з використанням оболонок згідно з ГОСТ 14255-69. Обґрунтована необхідність коригування цієї нормативної бази з використанням поняття, що підлягає введенню: "локальна оболонка потенційного джерела займання в ЕТВ". Вказані оболонки необхідно класифікувати. Зроблено висновок щодо доречності розробки класів пожежної безпеки ЕТВ.

Рассмотрена нормативная база обеспечения пожаробезопасности электротехнических изделий (ЭТИ) с использованием оболочек по ГОСТ 14255-69. Обоснована необходимость корректировки этой нормативной базы с использованием подлежащего введению понятия: "локальная оболочка потенциального источника возгорания в ЭТИ". Указанные оболочки необходимо классифицировать. Сделано заключение о целесообразности разработки классов пожаробезопасности ЭТИ.

ВВЕДЕНИЕ. СОСТОЯНИЕ ВОПРОСА

Предотвращение возгорания электротехнических изделий (далее – ЭТИ) до выработки ими эксплуатационного ресурса было и остаётся актуальной проблемой. Невозгорание ЭТИ должно обеспечиваться его конструкцией и режимами эксплуатации. В ГОСТ 12.1.004-91 "ССБТ. Пожарная безопасность. Общие требования" изложены требования к невозникновению пожара от ЭТИ и указаны способы (или их комбинации) предотвращения возгорания ЭТИ. В их числе – изоляция горючей среды (применение изолированных отсеков, камер, кабин и т.п.). Указанное положение конкретизировано в ДНАОП 0.00-1.32-01 "Правила устройства электроустановок. Электрооборудование специальных установок" (раздел 5 "Электроустановки в пожароопасных зонах"), где предусмотрено обеспечение пожарной безопасности оболочками электрических машин (таблица 5.1) и оболочками электрических аппаратов, приборов, шкафов и наборов жакетов (таблица 5.2). Согласно указанным таблицам, пожарная безопасность ЭТИ, искрящих по условиям работы (например, контактных коммутационных электрических аппаратов), обеспечивается оболочками со степенью защиты IP54 по ГОСТ 14255-69 и выше. Из этого, однако, не следует, что конструкция ЭТИ со степенью защиты ниже IP54 (включая IP00) не обеспечивает пожарную безопасность ЭТИ.

ОБОСНОВАНИЕ ПРЕДЛОЖЕНИЙ ПО ПЕРЕСМОТРУ ДЕЙСТВУЮЩЕЙ НОРМАТИВНОЙ БАЗЫ

Для оценки пожарной опасности ЭТИ необходимо определить потенциальный источник возгорания в нём. Для значительной части ЭТИ потенциальным источником возгорания являются электрические контакты (включая скользящие) и обмотки возбуждения. Их надёжная локализация в прогнозируемых (в том числе в аварийных) режимах эксплуатации достаточна для обеспечения пожарной безопасности ЭТИ.

Рассмотрим некоторые конструкции ЭТИ, не имеющие оболочек по классификации ГОСТ 14254-96 (IEC 529-89).

На рис. 1а приведена конструкция закрытой вставки предохранителя (плавкий элемент вставки,

являющейся потенциальным источником возгорания в предохранителе, герметизирован локальной оболочкой). Детали, образующие локальную герметичную оболочку плавкого элемента:

- 1 – корпус керамический;
- 2 – прокладки асбестовые уплотнительные;
- 3 – крышки стальные;
- 4 – винты, крепящие крышки к корпусу.

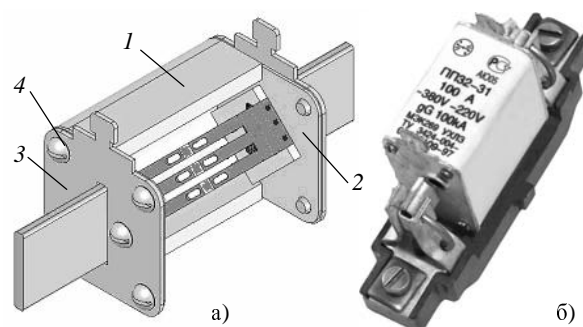


Рис. 1. Плавкий предохранитель:

а – вставка предохранителя; б – собранный предохранитель

Пластины контактные вставки предохранителя выходят за пределы локальной герметичной оболочки и, как и контакты основы, в которые установлена вставка предохранителя, доступны прикосновению человека. Степень защиты по ГОСТ 14254-96 (IEC 529-89) собранного предохранителя – IP100 (см. рис. 1б). Локальная герметичная оболочка вставки предохранителя достаточна для обеспечения пожарной безопасности собранного предохранителя при его срабатывании при правильном выборе номинального тока предохранителя.

На рис. 2 схематично изображён магнитоуправляемый контакт (геркон).

Колба 3 выполняет функцию локальной герметичной оболочки в герконе. Этой оболочкой охвачен потенциальный источник возгорания – искрящие по условиям работы контакты.

Контактные выводы геркона находятся вне локальной герметичной оболочки и доступны прикосновению человека. Степень защиты геркона по ГОСТ 14254-96 (IEC 529-89) – IP00. Локальная герметичная оболочка геркона достаточна для обеспечения его пожарной безопасности.

Следует отметить, что аналогично обеспечивается пожарная безопасность искрящих по условиям работы контактов в полюсе вакуумного выключателя.

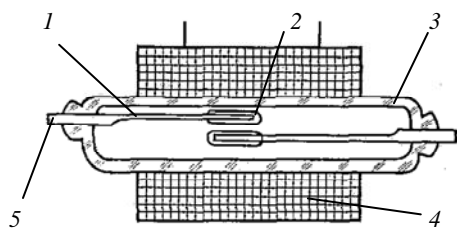


Рис. 2. Геркон:

- 1 – пермаллоевые пластинки (выполняют одновременно функции магнитопровода и контактной пружины);
- 2 – концы пермаллоевых пластинок (выполняют функцию контактов); 3 – колба стеклянная герметизированная;
- 4 – обмотка возбуждения постоянного тока; 5 – контактные выводы для крепления монтажных проводов.

На рис. 3 изображён одновитковый проходной трансформатор тока с литой компаундной изоляцией.

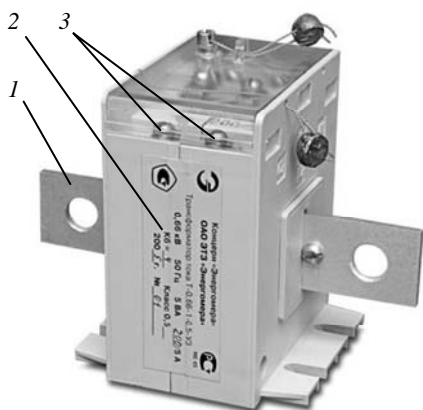


Рис. 3. Трансформатор тока:

- 1 – первичная обмотка (шина проходная); 2 – изоляция литая компаундная, охватывающая вторичную обмотку;
- 3 – выводы вторичной обмотки.

Потенциальный источник возгорания в трансформаторе тока – многовитковая вторичная обмотка – капсулирован локальной герметичной оболочкой, образованной литым компаундом. Выводы первичной и вторичной обмоток трансформатора тока находятся вне этой оболочки и доступны прикосновению человека. Степень защиты трансформатора тока по ГОСТ 14254-96 (IEC 529-89) - IP00. Локальная герметичная оболочка достаточна для обеспечения невозгорания трансформатора тока в том случае, если трансформатор тока с положительным результатом выдержит испытание на воздействие верхнего значения температуры среды при эксплуатации. Критерий пожарной безопасности – ненарушение герметичности локальной оболочки трансформатора тока вследствие размягчения компаундной массы, что обусловлено выделением тепла от токов в обмотках трансформатора в режиме максимально допустимой электрической нагрузки при максимально допустимой продолжительности включения и при максимально допустимой температуре окружающей среды.

На рис. 4 изображен электромагнит управления переменного тока. Потенциальный источник возгора-

ния (обмотка возбуждения) заключён в локальную герметичную оболочку, которая образована полимеризовавшейся пропиточной изоляционной массой. Выводы обмотки возбуждения электромагнита находятся вне оболочки и доступны прикосновению человека.

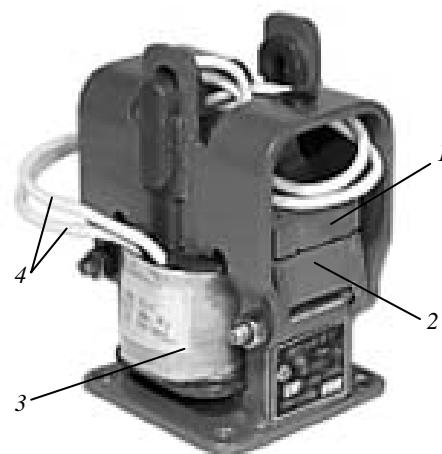


Рис. 4. Электромагнит переменного тока:

- 1 – якорь; 2 – ярмо; 3 – обмотка возбуждения;
- 4 – выводы обмотки возбуждения.

Степень защиты электромагнита по ГОСТ 14254-96 (IEC 529-89) - IP00. Локальная герметичная оболочка электромагнита управления переменного тока обеспечивает невозгорание электромагнита при положительном результате испытания его в аварийном режиме работы (заклинивание якоря в ярме на номинальном ходе). Причиной возникновения аварийного режима работы электромагнита может быть, например, поломка рабочего механизма, совместно с которым работает электромагнит в оборудовании потребителя. Критерий положительного результата испытания – фрагменты разрушенной обмотки возбуждения, при их наличии, не должны поджечь сухую основную доску с проложенной на ней папиросной бумагой (см. метод 409-2 по ГОСТ 20.57.406-81).

Из изложенного следует, что локальная герметичная оболочка потенциального источника возгорания может оказаться недостаточной для обеспечения пожаробезопасности электромагнита управления переменного тока. В качестве дополнительного средства обеспечения пожаробезопасности может быть использован термоинерционный аппарат защиты, включённый последовательно с обмоткой возбуждения электромагнита. Аппаратом защиты может быть, например, выключатель с тепловым (биметаллическим) расцепителем. Обязательность комплектации электромагнита управления аппаратом защиты должна быть подтверждена соответствующим технико-экономическим анализом, учитывающим технические характеристики электромагнита, условия эксплуатации его у потребителя, результаты испытания электромагнита в аварийном режиме работы, проведенного по методу 409-2 ГОСТ 20.57.406-81. Если по результатам анализа необходимость наличия аппарата защиты подтверждается, то этот аппарат должен входить в комплект поставки электромагнита, о чём должна быть сделана соответствующая запись в раз-

деле "Комплектность" эксплуатационного документа на электромагнит. Следует отметить, что наличие аппарата защиты делает неактуальным проведение испытания электромагнита в аварийном режиме работы по методу 409-2 ГОСТ 20.57.406-81. Срабатывание аппарата защиты в аварийном режиме работы электромагнита переменного тока должно быть подтверждено соответствующей проверкой в составе приёмодаточных испытаний электромагнита. При проведении этой проверки регулировкой уставки по току аппарата защиты должно быть обеспечено:

- неотключение пускового тока электромагнита, если параметры режима включения соответствуют требованиям нормативной документации на электромагнит при максимально допустимых значениях частоты срабатывания, продолжительности включения и температуры окружающей среды;
- отключение аппарата защиты в оговоренном выше аварийном режиме работы электромагнита через (3...10) с после подачи номинального значения напряжения питания на обмотку возбуждения электромагнита.

В соответствии с законодательством о защите прав потребителей требование заказчика (потребителя) об укомплектовании электромагнита переменного тока аппаратом защиты должно быть обязательным для изготовителя (поставщика) электромагнита.

В действующем межгосударственном стандарте ДСТУ 3450-95 (ГОСТ 19264-93) "Электромагниты управления. Общие технические условия" отсутствуют как требование к испытанию электромагнита на пожаробезопасность в аварийном режиме работы, проведенному по методу 409-2 ГОСТ 20.57.406-81, так и указание о проведении технико-экономического анализа необходимости комплектации электромагнита переменного тока аппаратом защиты. Обязательность и неотложность корректировки указанного стандарта по перечисленным предложениям представляется очевидной.

На рис. 5 изображена электромагнитная фрикционная муфта без контактного кольца.

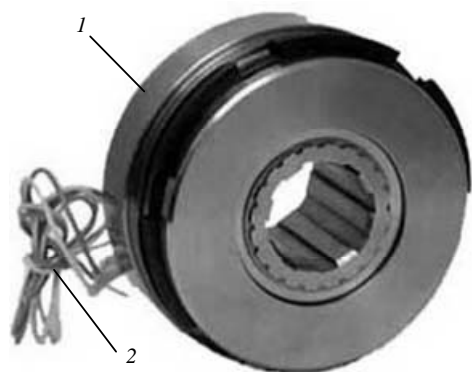


Рис. 5. Муфта электромагнитная фрикционная без контактного кольца: 1 – корпус с обмоткой возбуждения; 2 – выводы обмотки возбуждения

Размещение обмотки возбуждения в корпусе муфты с последующей заливкой её изоляционной смолой с отвердителем обеспечивает создание локальной герметичной оболочки вокруг потенциально

го источника возгорания в муфте – обмотки возбуждения. Выводы обмотки возбуждения находятся вне этой оболочки и доступны прикосновению человека. Степень защиты электромагнитной фрикционной муфты по ГОСТ 14254-96 (IEC 529-89) - IP00. Невозгорание муфты обеспечивается ненарушением герметичности указанной локальной оболочки вследствие размягчения изоляционной массы, обусловленного:

- выделением тепла от тока в обмотке возбуждения;
- выделением тепла от трения дисков ведущей и ведомой частей муфты при максимально допустимом значении передаваемого момента;
- максимально допустимой температурой окружающей среды.

Режим испытаний, воспроизводящий перечисленные факторы, обеспечивается при проверке муфты на воздействие верхнего значения температуры среды при эксплуатации. Положительные результаты проверки подтверждают пожарную безопасность муфты.

Электрическая лампа накаливания, установленная в патроне, имеет степень защиты ниже IP44 (IP44 – степень защиты, достаточная согласно ДНАОП 0.00-1.32-01 для обеспечения пожарной безопасности аппаратов и приборов, не искрящих по условиям работы), однако наличие локальной оболочки (стеклянной колбы), герметизирующей потенциальный источник возгорания (нить накаливания), обеспечивает пожарную безопасность этого ЭТИ массового применения.

С учетом приведенных выше конкретных примеров конструкций ЭТИ можно сформулировать следующее определение: "Локальная оболочка потенциального источника возгорания в ЭТИ – это элемент конструкции, обеспечивающий отделение от внешней среды той части ЭТИ, которая может явиться причиной возникновения пожара в нормальных и (или) аварийных режимах эксплуатации ЭТИ".

Обобщая изложенное, можно сделать заключение о наличии у значительной части ЭТИ локальных оболочек, капсулирующих (в том числе и герметично) потенциальный источник возгорания, чем обеспечивается (повышается) пожарная безопасность ЭТИ. Следует также обратить внимание на требования по взрывозащите для класса взрывоопасной зоны 22 (в такой взрывоопасной зоне может функционировать электрооборудование общего назначения – без способов взрывозащиты), регламентированное ДНАОП 0.00-1.32-01, таблица 4.7, где указано: "Части машин, которые создают искрение (например, контактные кольца), должны быть заключены в оболочку, имеющую степень защиты IP54". Это требование по взрывозащите (наличие локальной оболочки в электрической машине) должно быть распространено и на электрические аппараты, причём не только в части взрывозащиты, но и в части обеспечения пожарной безопасности электрических машин и аппаратов.

В подразделе 5.6 ДНАОП 0.00-1.32-01 предлагается указать: "Элементы конструкции аппарата, которые создают искрение (например, контактное кольцо электромагнитной муфты и электрографитовая щётка), при степени защиты аппарата ниже IP54 по ГОСТ 14255 – 69 должны быть заключены в локальную обо-

лочку, обеспечивающую экспериментально подтвержденную пожарную безопасность в прогнозируемых (в том числе в аварийных) режимах эксплуатации аппарата в условиях эксплуатации в оборудовании потребителя, предусматривающих, например, возможность недостаточного уплотнения в гидросистеме технологического оборудования, вследствие чего возможна утечка пожароопасной гидравлической жидкости".

Следует отметить, что локальная оболочка для элементов конструкции ЭТИ может быть однофункциональной (обеспечивать только пожарную безопасность – как в приведенном выше случае) или многофункциональной (обеспечивать выполнение и других функций в аппарате, например, гашение электрической дуги в полюсах трёхполюсного установочного автоматического выключателя со степенью защиты IP00 по ГОСТ 14255 – 69, в котором корпус из изоляционного материала с размещенными в нём деионными решётками образует локальную оболочку потенциальных источников возгорания – контакт – деталей).

О ПЕРСПЕКТИВЕ ФОРМИРОВАНИЯ ОБНОВЛЁННОЙ НОРМАТИВНОЙ БАЗЫ

Локальные оболочки ЭТИ необходимо классифицировать, разработать систему их кодификации аналогично оболочкам с кодом IP по ГОСТ 14254-96 (IEC 529-89). Указанная работа может явиться составной частью разработки классов пожарной безопасности ЭТИ. При выполнении этой работы целесообразно использовать существующую дифференциацию ЭТИ по уровню и видам взрывозащиты (см. ДНАОП 0.00 - 1.32 - 01, раздел 4.4 "Классификация и маркировка взрывозащищённого электрооборудования"). Разработанный на Украине нормативный документ (или его проект) может быть в инициативном порядке передан Госпотребстандартом Украины в Международную Электротехническую Комиссию (IEC) для рассмотрения на предмет придания этому документу (проекту документа) нормативного статуса международного стандарта. Украина, таким образом, может трансформироваться из объекта в субъект международной стандартизации в области электротехники.

ВЫВОДЫ

1. Введено новое понятие: локальная оболочка потенциального источника возгорания в электротехническом изделии (ЭТИ). Приведены конкретные примеры различных конструкций локальных оболочек для различных потенциальных источников возгорания в ЭТИ, чем подтверждено многообразие вариантов сочетания конструкций локальных оболочек и защищаемых ими потенциальных источников возгорания в ЭТИ.

2. Предложено определение вновь вводимого понятия: "Локальная оболочка потенциального источника возгорания в ЭТИ".

3. Сделано заключение о необходимости классификации локальных оболочек потенциальных источников возгорания в ЭТИ.

4. Указано, что действующий нормативный документ ДНАОП 0.00 – 1.32 – 01 необоснованно ограничивает пожаробезопасность конструкций ЭТИ наличием оболочек со степенью защиты IP54 (IP44) по ГОСТ 14255 – 69 и выше. Приведены конкретные примеры конструкций ЭТИ со степенью защиты IP00 по ГОСТ 14255 – 69, обеспечивающих пожаробезопасность ЭТИ в установленных режимах эксплуатации. Предложено раздел 5 ДНАОП 0.00 – 1.32 – 01 дополнить указанием о необходимости заключения в обеспечивающую пожаробезопасность локальную оболочку создающих искрение электрических контактов аппарата, если аппарат не имеет оболочку со степенью защиты IP54 и выше по ГОСТ 14255-69.

5. Приведены технически обоснованные режимы испытаний на пожаробезопасность различных ЭТИ с локальными оболочками, воспроизводящие прогнозируемые аварийные или предельно допустимые режимы эксплуатации ЭТИ. Эти режимы испытаний должны быть введены в нормативную документацию на ЭТИ (см. пункт 6).

6. Технически обоснована необходимость корректировки межгосударственного стандарта на электромагниты управления ДСТУ 3450-95 (ГОСТ 19264-93) по предложениям, приведенным выше. Сделано заключение о необходимости использования в технически обоснованных случаях локальной герметичной оболочки потенциального источника возгорания в ЭТИ совместно с аппаратом защиты.

7. Сделано заключение о целесообразности разработки классов пожарной безопасности ЭТИ.

ЛИТЕРАТУРА

1. ДНАОП 0.00-1.32-01 "Правила устройства электроустановок. Электрооборудование специальных установок".
2. ДСТУ 3450-96 (ГОСТ 19264-97) "Электромагніти керування. Загальні технічні умови".

Поступила 25.10.2009

Мясников Виталий Евгеньевич

инженер

Украина, 61146, Харьков, ул. Акад. Павлова, 140 В, кв. 25

Тел 0572 68 47 75

E-mail: myasnikov10@gmail.com

V.E. Mjasnikov

On fire protection of electrical products via local shells

The paper considers the normative base on fire protection of electrical products by means of shells according to government standard (GOST) 14255-69. Necessity of the normative base correction with utilization of the definition "a local shell of a potential inflammation source in electrical products" which is to be applied is shown. The mentioned shells are necessary to be classified. A conclusion about expediency of electrical product fire-safety classes development is made.

Key words – potential inflammation source, local shell, protection degree, fire-safety classes, electrical products