

ЭЛЕКТРОМАГНИТНЫЕ ПРОЦЕССЫ В ИНДУКЦИОННОЙ ИНДУКТОРНОЙ СИСТЕМЕ С ОДНОВИТКОВЫМ СОЛЕНОИДОМ, МАССИВНЫМ ЭКРАНОМ И ТОНКОСТЕННОЙ ЛИСТОВОЙ ЗАГОТОВКОЙ

Стаття присвячена розрахункам основних характеристик індукційної індукторної системи з одновитковим соленоїдом, масивним екраном і тонкостінною листовою заготовкою. Отримана аналітична залежність для розрахунку щільності струму в металі екрану і листової заготовки в даній індукторній системі. Отримані аналітичні результати проілюстровані чисельними оцінками.

Статья посвящена расчётам основных характеристик индукционной индукторной системы с одновитковым соленоидом, массивным экраном и тонкостенной листовой заготовкой. Получены аналитические зависимости для расчёта плотности тока в металле экрана и листовой заготовки. Аналитические результаты проиллюстрированы численными оценками.

ВВЕДЕНИЕ

Постановка проблемы. В настоящее время все больше внимания уделяется вопросам магнитно-импульсных технологий. [1 – 3].

Последние по конечному результату действия весьма условно можно разделить на "традиционные" и "нетрадиционные". Их физическая сущность одинакова и сводится к силовому взаимодействию магнитного поля с проводящей средой. В традиционных технологиях используется отталкивание заданных участков обрабатываемой заготовки, а в новых нетрадиционных технологиях – притяжение. Появление в промышленности новых металлических сплавов также способствует возобновлению интереса к магнитно-импульсным технологиям.

Анализ основных достижений и публикаций.

Ярким примером нового использования энергии импульсных магнитных полей для обработки тонкостенных металлов является практическая реализация естественного эффекта притяжения листовой заготовки (не отталкивания!). Данный природный феномен был обнаружен впервые в НТУ "ХПИ" при деформировании стальных образцов импульсными магнитными полями с пониженными значениями рабочих частот. Как следовало из экспериментов, вариация частот приводила либо к известному эффекту отталкивания, либо к притяжению заготовки к рабочей поверхности одновиткового индуктора [3, 4].

Здесь следует упомянуть известные технические решения по магнитно-импульсному притяжению, основанные на суперпозиции "медленных" и "быстрых" полей. Наиболее практичными из них являются предложения инженеров Концерном "Boeing" и фирмы "Electroimpact", "Fluxtronic" [3].

Существенным недостатком этих решений является наличие двух источников мощности, достаточно сложных схем управления, систем высоковольтной электроники и т.д. Все эти факторы обуславливают высокую стоимость и низкую надёжность предлагаемых устройств, что существенно снижает их практическую значимость.

Особый интерес представляет предложение, так называемых, индукционных индукторных систем, принцип действия которых основан на силовом взаимодействии одинаково направленных токов. Их перспективность определяется достаточно широкими возможностями. Такие системы позволяют реализо-

вать притяжение не только магнитных, но и немагнитных металлов [1].

Притяжение заданных участков в комбинации с силами давления может дать новые решения по созданию гибких прогрессивных технологий будущего [2]. Что же касается собственно притяжения, то наиболее очевидным их применением может быть операция по удалению вмятин в металлических обшивках автомобильных кузовов и самолётов без каких-либо механических контактов с ними и повреждения их возможного внешнего лакокрасочного покрытия [3].

Цель работы – анализ электромагнитных процессов и расчёт плотности возбуждаемых вихревых токов в индукционной индукторной системе с одновитковым соленоидом, массивным экраном и тонкостенной листовой заготовкой из металлов с одинаковой удельной электропроводностью – γ (рис. 1).

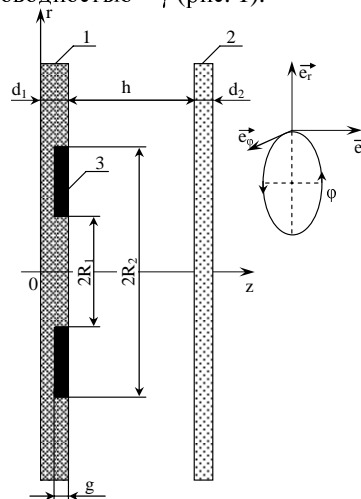


Рис. 1. Расчётная модель системы:

1 – вспомогательный экран, 2 – обрабатываемая листовая заготовка, 3 – одновитковый соленоид-индуктор
 \vec{e}_r , \vec{e}_φ , \vec{e}_z , – направляющие орты цилиндрической системы координат

ВИХРЕВЫЕ ТОКИ В МЕТАЛЛЕ ЭКРАНА И ЛИСТОВОЙ ЗАГОТОВКИ

Для определения линейной плотности токов, индуцированных в металле вспомогательного экрана и листовой заготовки выпишем соответствующие выражения из работы [1]:

а) напряженность электрического поля в металле вспомогательного экрана

$$E_{\Phi}^{(2)}(p, \lambda, z) = C_1(p, \lambda) e^{q(p, \lambda)z} + C_2(p, \lambda) e^{-q(p, \lambda)z} + \frac{K(p, \lambda)}{q^2(p, \lambda)} \eta(z - (d_1 - g)) \operatorname{ch}(q(p, \lambda)(z - (d_1 - g))) - 1, \quad (1)$$

б) напряженность электрического поля в металле листовой заготовки

$$E_{\Phi}^{(4)}(p, \lambda, z) = A_1(p, \lambda) \cdot e^{q(p, \lambda) \cdot (z - (d_1 + h))} + A_2(p, \lambda) \cdot e^{-q(p, \lambda) \cdot (z - (d_1 + h))}, \quad (2)$$

где $q(p, \lambda) = \sqrt{\lambda^2 + p\mu_0\gamma}$.

Выражения (1) и (2) помножим на удельную электропроводность металлов и проинтегрируем их по переменной $z \in [0, d_1]$, $z \in [(d_1 + h), ((d_1 + h) + d_2)]$, соответственно.

Итак:

а) в металле вспомогательного экрана,

$$J_1(p, \lambda) \approx -\frac{4\tau_1 d_1 \cdot pj(p) f(\lambda)}{z^3} \left[\frac{F_1(\Theta, g)}{F_2(\Theta, d_1)} F_4(\Theta, d_1) - \left(\operatorname{sh}\left(\Theta \cdot \frac{g}{d_1}\right) - \left(\Theta \cdot \frac{g}{d_1}\right) \right) \right], \quad (3)$$

где $\tau_1 = \mu_0 \cdot \gamma \cdot d_1^2$ – характерное время диффузии поля в металл вспомогательного экрана,

$\Theta = q(p, \lambda) \cdot d_1$ – новая комплексная переменная, введенная для удобства дальнейших математических операций, необходимых для выполнения обратного преобразования Лапласа [6],

$$F_1(\Theta, g) = \operatorname{sh}\left(\frac{\Theta g}{2d_1}\right) \cdot \left[\operatorname{sh}\left(\frac{\Theta g}{2d_1}\right) + \frac{z}{(\lambda d_1)} \operatorname{ch}\left(\frac{\Theta g}{2d_1}\right) \right],$$

$$F_2(\Theta, d_1) = \left[1 + \left(\frac{\Theta}{\lambda d_1}\right)^2 \right] \cdot \operatorname{sh}(\Theta) + 2 \frac{\Theta}{\lambda d_1} \operatorname{ch}(\Theta),$$

$$F_4(\Theta, d_1) = \operatorname{sh}\left(\frac{\Theta}{2}\right) + \left[\operatorname{sh}\left(\frac{\Theta}{2}\right) + \frac{\Theta}{\lambda d_1} \operatorname{ch}\left(\frac{\Theta}{2}\right) \right];$$

б) в металле листовой заготовки,

$$J_2(p, \lambda) \approx -\frac{2\tau_2 \cdot pj(p) f(\lambda) (1 - e^{-\lambda d_2}) e^{-\lambda h}}{\lambda \cdot \Theta^2 \cdot \left(\frac{d_2}{d_1}\right)^2} \times \left[\frac{F_1(\Theta, g)}{F_2(\Theta, d_1)} F_3(\Theta, d_1) - \operatorname{sh}^2\left(\frac{\Theta g}{2d_1}\right) \right], \quad (4)$$

где $F_3(\Theta, d_1) = \left[\operatorname{sh}(\Theta) + \frac{\Theta}{\lambda d_1} \operatorname{ch}(\Theta) \right]$; $\tau_2 = \mu_0 \cdot \gamma \cdot d_1^2$.

Проанализируем полученные результаты.

Напомним, что выражения (3), (4) являются образами индуцированных токов в Фурье-Бесселевом и Лапласовом пространствах, найденными в предположении вспомогательного экрана произвольной "электродинамической" толщины ($\omega\tau_1$ – произвольно) и достаточно тонкостенной листовой заготовки ($\omega\tau_2 \ll 1$).

Если в рассматриваемой индукторной системе

как обрабатываемая заготовка, так и вспомогательный экран достаточно тонкостенны ($\omega\tau_{1,2} \ll 1$, $q(p, \lambda) \approx \lambda$), а толщина витка довольно мала ($g \rightarrow 0$), формулы для индуцированных токов существенно упрощаются.

Получаем, что

а) в металле вспомогательного экрана,

$$J_1(p, \lambda) \approx -\frac{\tau_1}{2d_1^2} \cdot \frac{f(\lambda) \cdot (1 - e^{-\lambda d_1})}{\lambda^2} \cdot p \cdot j(p), \quad (5)$$

где $j(p) = \left(\frac{I(p)}{R_2 - R_1} \right)$;

б) в металле листовой заготовки,

$$J_2(p, \lambda) \approx -\frac{\tau_2}{2d_2^2} \cdot \frac{f(\lambda) \cdot (1 - e^{-\lambda d_2}) \cdot e^{-\lambda h}}{\lambda^2} \cdot p \cdot j(p). \quad (6)$$

Выражения для индуцированных токов (5) и (6), не считая геометрических и электрофизических характеристик, отличаются друг от друга лишь множителем $e^{-\lambda h}$, определяющим зависимость в расположении экрана и заготовки относительно источника магнитного поля – витка индуктора. При "приближении" заготовки ($h \rightarrow 0$) зависимости (5) и (6) с физической точки зрения становятся совершенно идентичными.

Кроме того, (5) и (6) согласуются с соответствующими формулами для индуцированных токов, полученными ранее авторами работ [3].

Перечисленные обстоятельства свидетельствуют в пользу достоверности настоящих результатов.

Перейдём к вычислению оригиналов [5].

Начнём с выражения (3) и представим его в виде, удобном для выполнения обратного преобразования Лапласа.

$$J_1(p, \lambda) \approx -4\tau_1 d_1 \cdot pj(p) f(\lambda) \left[\frac{F_1(\Theta, g) \cdot F_4(\Theta, d_1)}{\Theta^3 \cdot F_2(\Theta, d_1)} - \frac{\left(\operatorname{sh}\left(\Theta \cdot \frac{g}{d_1}\right) - \left(\Theta \cdot \frac{g}{d_1}\right) \right)}{\Theta^3} \right], \quad (7)$$

Введенную комплексную переменную " Θ " представим как мнимую величину:

$$\Theta = q(p, \lambda) \cdot d_1 = i \cdot \beta_k. \quad (8)$$

Подставим (8) в знаменатели выражения (7) и приравняем их к нулю.

Для первого алгебраического слагаемого $\Theta = 0$ – устранимые особые точки. А равенство $F_2(i \cdot \beta_k, d_1) = 0$ даёт уравнение для величин β_k .

$$\frac{1}{2} \left(\left(\frac{\beta_k}{\lambda d_1} \right)^2 - 1 \right) \cdot \sin(\beta_k) = \left(\frac{\beta_k}{\lambda d_1} \right) \cdot \cos(\beta_k). \quad (9)$$

Для второго алгебраического слагаемого – $\left(\operatorname{sh}\left(\Theta \cdot \frac{g}{d_1}\right) - \left(\Theta \cdot \frac{g}{d_1}\right) \right) / \Theta^3$ имеют место только устранимые особые точки $\Theta = 0$. Вычеты в них равны нулю, и оригинал данного слагаемого также равен нулю.

Как следует из (9) и представления (8), особыми точками функции комплексного переменного

$\frac{F_1(\Theta, g) \cdot F_4(\Theta, d_1)}{\Theta^3 \cdot F_2(\Theta, d_1)}$ являются простые отличные от нуля полюсы $-p_k$:

$$p_k = -\frac{1}{\tau_1} \cdot (\beta_k^2 + (\lambda d_1)^2), \quad k=0, 1, 2, \dots \quad (10)$$

Далее, в соответствии с теоремой об оригинале дробно-рациональной функции и с теоремой обращения свёртки находим соответствующую временную зависимость для выражения (7):

$$p \cdot j(p) \cdot \frac{F_1(\Theta, g) \cdot F_4(\Theta, d_1)}{\Theta^3 \cdot F_2(\Theta, d_1)} \leftrightarrow \sum_{k=0}^{\infty} \left. \frac{\left(\frac{F_1(p, \lambda, g) \cdot F_4(p, \lambda, d_1)}{z^3} \right)}{\frac{dF_2(p, \lambda, d_1)}{dp}} \right|_{p=p_k} \cdot \frac{dj(t)}{dt} * e^{p_k t}. \quad (11)$$

Выражение (11) подставим в формулу (7) и выполним обратное преобразование Фурье-Бесселя. После введения новых переменных и упрощающих математических операций находим оригинал для тока, индуцированного в металле вспомогательного экрана. Кроме того, положим, что ток в витке равномерно распределён по радиусу.

$$J_1(\varphi, r) = (8d_1) \int_0^{\infty} f(x) \cdot x \cdot J_1\left(x \frac{r}{d_1}\right) \cdot \sum_{k=0}^{\infty} v_k \times$$

$$\times \frac{F_1(\beta_k, g, x) F_4(\beta_k, x)}{\beta_k^2 F_2(\beta_k, x)} \cdot \frac{dj(\varphi)}{d\varphi} * e^{-\frac{\beta_k^2 + x^2}{\omega \tau_1} \varphi} \cdot dx, \quad (12)$$

где $x = (\lambda \cdot d_1)$ новая переменная интегрирования в интеграле Фурье-Бесселя,

$$f(x) = \frac{1}{x^2} \cdot \int_{x \cdot \frac{R_1}{d_1}}^{x \cdot \frac{R_2}{d_1}} y \cdot J_1(y) dy, \quad v_k = \begin{cases} 1, & k=0, \\ 2, & k \neq 0, \end{cases}$$

$$F_1(\beta_k, g, x) = \sin\left(\frac{\beta_k \cdot g}{2d_1}\right) \left[\sin\left(\frac{\beta_k \cdot g}{2d_1}\right) + \left(\frac{\beta_k}{x}\right) \cos\left(\frac{\beta_k \cdot g}{2d_1}\right) \right],$$

$$F_2(\beta_k, x) = \cos(\beta_k) \left[\frac{2}{x} + \left(1 - \left(\frac{\beta_k}{x}\right)^2\right) \right] - \sin(\beta_k) \times$$

$$\times \frac{2\beta_k}{x} \cdot \left(1 + \frac{1}{x}\right),$$

$$F_4(\beta_k, x) = \sin\left(\frac{\beta_k}{2}\right) \left[\sin\left(\frac{\beta_k}{2}\right) + \left(\frac{\beta_k}{x}\right) \cos\left(\frac{\beta_k}{2}\right) \right],$$

$\varphi = \omega \cdot t$, ω – круговая частота тока в индукторе.

Вычислим свёртку функций под знаком суммы в выражении (12).

Примем, что $j(\varphi) = j_m \cdot e^{-\delta_0 \varphi} \cdot \sin(\varphi)$, здесь

$$j_m = \frac{J_m}{(R_2 - R_1) \cdot g} - \text{амплитуда плотности тока в индукторе, } \delta_0 - \text{относительный декремент затухания.}$$

Теперь искомая свёртка будет определяться зависимостью:

$$\frac{dj(\varphi)}{d\varphi} * e^{-\frac{\beta_k^2 + x^2}{\omega \tau_1} \varphi} = j_m \cdot F_5(\beta_k, x, \varphi), \quad (13)$$

где

$$F_5(\beta_k, x, \varphi) = e^{-\delta_0 \cdot \varphi} \cdot \sin \varphi - \frac{\left(\frac{\beta_k^2 + x^2}{\omega \tau_1}\right)}{\left(1 + \left(\frac{\beta_k^2 + x^2}{\omega \tau_1} - \delta_0\right)^2\right)} \times$$

$$\times \left[e^{-\frac{\beta_k^2 + x^2}{\omega \tau_1} \cdot \varphi} + e^{-\delta_0 \cdot \varphi} \cdot \left(\left(\frac{\beta_k^2 + x^2}{\omega \tau_1} - \delta_0\right) \sin \varphi - \cos \varphi \right) \right].$$

Выражение (13) подставим в (12), получим формулу для проведения численных оценок временного и радиального распределения линейной плотности тока, возбуждаемого в металле вспомогательного экрана.

$$J_1(\varphi, r) = (8 \cdot d_1 \cdot j_m) \int_0^{\infty} f(x) \cdot x \cdot J_1\left(x \frac{r}{d_1}\right) \cdot \sum_{k=0}^{\infty} v_k \times$$

$$\times \frac{F_1(\beta_k, g, x) F_4(\beta_k, x)}{\beta_k^2 F_2(\beta_k, x)} \cdot F_5(\beta_k, x, \varphi) \cdot dx \quad (14)$$

Продолжая вычисления, аналогично предыдущему, определяем оригинал линейной плотности тока в металле листовой заготовки.

$$J_2(\varphi, r) = (4d_1 j_m) \left(\frac{\gamma_2}{\gamma_1}\right) \int_0^{\infty} f(x) \left(1 - e^{-x \frac{d_2}{d_1}}\right) e^{-x \frac{h}{d_1}} \times$$

$$\times J_1\left(x \frac{r}{d_1}\right) \sum_{k=0}^{\infty} v_k \frac{F_1(\beta_k, g, x) F_3(\beta_k, x)}{\beta_k \cdot F_2(\beta_k, x)} F_5(\beta_k, x, \varphi) dx, \quad (15)$$

$$\text{где } F_3(\beta_k, x) = \left[\sin(\beta_k) + \left(\frac{\beta_k}{x}\right) \cos(\beta_k) \right].$$

Формулы (14) и (15) позволяют рассчитывать параметры вихревых токов в металле произвольного вспомогательного экрана и металле тонкостенной листовой заготовки.

Полученные аналитические результаты проиллюстрируем численными оценками.

Примем, что $R_1=0,03$ м, $R_2=0,04$ м $g=0,002$ м, $h=0,0005$ м, металл экрана и листовой заготовки – сталь $\gamma \approx 0,2 \cdot 10^7$ 1/Ом·м, $d_1=0,004$ м и $d_2=0,016$ м толщина экрана м, толщина заготовки $d_2=0,008$ м.

Варьирование толщины экрана позволит установить влияние его геометрии на процессы возбуждения индуцированных токов.

Пусть ёмкость, рабочая частота, относительный декремент затухания, напряжение на ёмкостном накопителе, ток в разрядном контуре, ток в индукторе на выходе согласующего устройства с коэффициентом усиления ~ 5 составляют, соответственно: $C = 1000$ Ф; $f = 2$ кГц; $\delta_0 = 0,3$; $U = 0,5$ кВ; $J_m = 3922$ А; $J_{im} = 19610$ А.

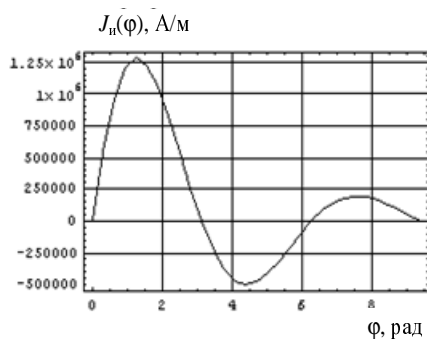


Рис. 2. Линейная плотность тока как функция фазы

Для наглядности и иллюстративности проводимых оценок на рис. 2 показана фазовая развертка линейной плотности тока в витке индуктора.

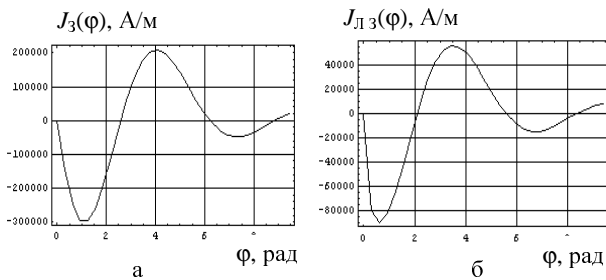


Рис. 3. Линейная плотность индуцированных токов на внутренней границе витка, $r=R_1$, а) в металле вспомогательного экрана, $d_1=0,004$ м $\approx 0,5 \cdot \Delta_1$, б) в металле листовой заготовки

Результаты вычислений приведены на рис. 3 и рис. 4, где геометрическая толщина вспомогательного экрана дана в сравнении с эффективной глубиной проникновения магнитного поля в его металл ($\Delta_1 = \sqrt{2/(\omega \cdot \mu_0 \cdot \gamma_1)}$).

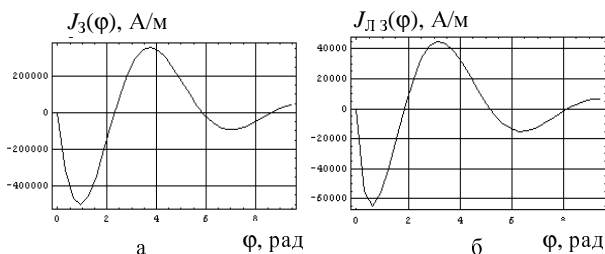


Рис. 4. Линейная плотность индуцированных токов на внутренней границе витка, $r=R_1$, а) в металле вспомогательного экрана, $d_1=0,016$ м $\approx 2 \cdot \Delta_1$, б) в металле листовой заготовки

В первом случае (рис. 3) экран в два раза тоньше, во втором (рис. 4) – в два раза толще эффективной глубины.

В соответствии с законом Ампера, возбуждаемые силы притяжения пропорциональны произведению индуцированных токов. Как показывают крайне грубые приближённые оценки, изменение их амплитуд возможно и не скажется собственно на величине развиваемых электродинамических усилий, но растущее различие во временной структуре тока в металле экрана и заготовки может привести к тому, что их силовое взаимодействие может приобрести колебательный характер (знакопеременный во времени).

Отметим, если параметры экрана и заготовки одинаковы, то индуцированные токи равны, а силы

между ними, пропорциональные квадратичной величине, сохраняют постоянное направление в течение всего времени взаимодействия.

ВЫВОДЫ

Из вычислений следует, что при увеличении толщины вспомогательного экрана относительно толщины листовой заготовки:

- растёт амплитуда тока, возбуждаемого в нём;
- падает величина и сокращается время нарастания токового импульса в листовой заготовке.

Кроме того, повышение эффективности притяжения возможно для ферромагнитных заготовок и немагнитных вспомогательных экранов. В этом случае при достаточно низких частотах возникают силы, направленные от среды с большей в сторону среды с меньшей магнитной проницаемостью. Это означает, что силам притяжения между параллельными токами добавляется сила притяжения, обусловленная магнитными свойствами объекта обработки.

СПИСОК ЛИТЕРАТУРЫ

1. Гнатов А.В., Расчет низкочастотных электромагнитных процессов в индукционной индукторной системе с одновитковым соленоидом и массивным экраном. // Электротехника і електро механіка. – Х.: 2009.– № 5.– С. 59-62.
2. Батыгин Ю.В., Лавинский В.И., Хименко Л.Т., Импульсные магнитные поля для прогрессивных технологий. Том 1. Изд. второе, переработанное и дополненное под общей ред. д.т.н., проф. Батыгина Ю.В. Харьков: Изд. МОСТ-Торнадо.2003. –288 с.
3. Батыгин Ю.В., Лавинский В.И., Бажинов А.В., Магнитно-импульсные методы и системы для притяжения тонкостенных листовых металлов.//Труды международной научно-технической конференции "Магнитно-импульсная обработка металлов. Пути совершенствования и развития". Самара, 18-19 сентября 2007. – С. 3 – 13.
4. Yu.V. Batygin, V.I. Lavinsky, L.T. Khimenko, Direction Change of the Force Action upon Conductor under Frequency Variation of the Acting magnetic Field. Proceedings of the 1-st International Conference on High Speed Metal Forming. March 31/April 1, 2004. Dortmund, Germany. P. 157-160.
5. Дж. Мэтьюз, Р. Уокер, Математические методы физики. М: Атомиздат. 1972. 390 с.

Поступила 03.06.2009

Гнатов Андрей Викторович, к.т.н., с.н.с.
Харьковский национальный автомобильно-дорожный университет
61002, Харьков, ул. Петровского, 25, ХНАДУ,
кафедра "Автомобильная электроника"
тел. (8-057) 700-38-52, e-mail: kalifus@yandex.ru

A.V. Gnatov

Electromagnetic processes in an induction inductor system with a single-turn solenoid, a massive screen and a thin-wall sheetworkpiece

The article is devoted to computation of the basic characteristics of an induction inductor system with a single-turn solenoid, a massive screen and a thin-wall sheet workpiece. Analytical dependences for calculating current density in the screen and the sheet workpiece metal are obtained. Analytical results are illustrated with numeral estimations.

Key words – pulse magnetic fields, induction inductor system, massive screen, thin-wall nonferromagnetic metal sheet