

УДАРНЫЙ ЭЛЕКТРОМЕХАНИЧЕСКИЙ ПРЕОБРАЗОВАТЕЛЬ ИНДУКЦИОННО-ДИНАМИЧЕСКОГО ТИПА С УСКОРЯЕМЫМ ИНДУКТОРОМ И НЕПОДВИЖНОЙ ФОРСИРУЮЩЕЙ ОБМОТКОЙ

Болюх В.Ф., д.т.н., проф., Болюх Е.Г.

Национальный технический университет "Харьковский политехнический институт",
Украина, 61002, Харьков, ул. Фрунзе 21, НТУ "ХПИ", кафедра общей электротехники
тел. (057) 76-70-427, E-mail: bolukh@kpi.kharkov.ua

Запропонована концепція ударного електромеханічного перетворювача індукційно-динамічного типу з індуктором, що прискорюється, та нерухомою форсувальною обмоткою. Розроблена математична модель перетворювача, що описує його електромеханічні процеси. Встановлені співвідношення між геометричними параметрами якоря, що прискорюється, на нерухомій форсувальній обмотки. Показано, що запропонований електромеханічний перетворювач характеризується підвищеною ефективністю роботи у порівнянні з базовим варіантом традиційної конструкції.

Предложена концепция ударного электромеханического преобразователя индукционно-динамического типа с ускоряемым индуктором и неподвижной форсирующей обмоткой. Разработана математическая модель преобразователя, описывающая его электромеханические процессы. Установлены соотношения между геометрическими параметрами ускоряемого якоря и неподвижной форсирующей обмотки. Показано, что предложенный электромеханический преобразователь характеризуется повышенной эффективностью работы по сравнению с базовым вариантом традиционной конструкции.

ВВЕДЕНИЕ

Одним из перспективных направлений современной электромеханики является разработка высокоэффективных функциональных устройств, содержащих как исполнительный элемент, так и высокоэффективный электродвигатель. К таким устройствам относится электромеханический преобразователь линейного движения, содержащий линейный электродвигатель, якорь которого жестко соединен с перемещаемым исполнительным элементом, выполняющим ударное воздействие [1, 2]. Рабочие процессы в таком ударном преобразователе во многом зависят от параметров исполнительного элемента и электродвигателя, режимов работы, длительности и характера рабочего цикла. Непосредственное соединение якоря двигателя с исполнительным элементом лишает электромеханический преобразователь универсальности, поскольку данный элемент в силу функциональных особенностей и характера нагрузки определяет величину рабочего хода, силу тяги или ударного воздействия, скорость линейного движения.

В зависимости от функциональных особенностей преобразователя необходимо использовать и соответствующий линейный электродвигатель. Так, в преобразователях, обеспечивающих ударную нагрузку, у которых исполнительный элемент совершает возвратно-поступательное движение при относительно небольшом рабочем ходе, линейные электродвигатели традиционного типа мало эффективны. В то же время, такие ударные установки находят довольно широкое применение, например, для компактных прессов, сейсмоисточников, деформационных и пробивных устройств, приводов очистки вагонов, трюмов и иных емкостей от остатков продуктов и налипания материалов [3] и др.

Для ударных преобразователей целесообразно использовать электропривод на базе индукционно-

динамического электродвигателя, который характеризуется [4]:

- прерывистым характером преобразования энергии за счет наличия обратного хода и длительной паузы в течение рабочего периода;
- относительно большой продолжительностью накопления энергии от импульсного источника питания, например, емкостного по отношению к длительности рабочего периода;
- интенсивными электромагнитными нагрузками во время рабочего периода, значительно превышающими аналогичные показатели устройств с продолжительным режимом работы.

Однако как показывают исследования, эффективность его работы не высока, что можно объяснить:

- отсутствием ферромагнетика в магнитной цепи и значительным рассеянием магнитных полей в окружающее пространство;
- существенным изменением магнитной связи между индуктором и якорем при прямом ходе рабочего цикла;
- несогласованием пространственных, временных импульсных и инерционных параметров при кратковременном рабочем цикле.

Поскольку традиционные технические решения не позволяют решить указанные проблемы в полной мере, необходимы новые подходы по совершенствованию индукционно-динамических электродвигателей для ударного преобразователя.

Целью статьи является исследование ударного электромеханического преобразователя (УЭМП) индукционно-динамического типа, у которого использована конструктивная схема с ускоряемым индуктором и неподвижной форсирующей обмоткой.

КОНЦЕПЦИЯ УЭМП С УСКОРЯЕМЫМ ИНДУКТОРОМ И ФОРСИРУЮЩЕЙ ОБМОТКОЙ

В ударном электромеханическом преобразователе индукционно-динамического типа традиционной конструкции основными элементами являются неподвижный импульсно возбуждаемый индуктор и коаксиально установленный якорь, жестко соединенный с исполнительным элементом, например, бойком, обеспечивая его перемещение. При работе этого преобразователя в индукторе 1 протекает импульс тока, который индуцирует вторичный ток в электропроводящем якоре 2, который взаимодействует с ударным элементом 3 (рис. 1). Поскольку индуктор взаимосвязан с массивным упором 4, то за счет электродинамического взаимодействия происходит отталкивание якоря 2 с ударным элементом 3 от неподвижного индуктора 1.

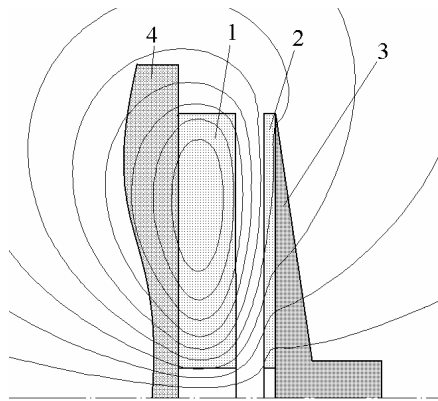


Рис. 1

Однако в таком ударном преобразователе относительно низкую эффективность работы можно объяснить также тем обстоятельством, что у индуктора рабочей является лишь одна торцевая сторона, которая обращена к якору. В рабочем зазоре между одной торцевой стороной индуктора и якорем происходит концентрация магнитного поля (рис. 1). При этом другая торцевая сторона индуктора является нерабочей и через нее магнитное поле рассеивается во внешнее пространство, что негативно влияет на окружающее пространство, в частности на обслуживающий персонал и электронное оборудование.

Исходя из этого, предлагается концепция ударного электромеханического преобразователя, у которого смежно с торцевой стороной индуктора, обращенной к упору, установлена вторичная короткозамкнутая обмотка [5]. В таком варианте будет происходить сжатие магнитного поля в пространстве как между якорем и индуктором, так и между индуктором и короткозамкнутой обмоткой. Эта обмотка является форсирующей для преобразователя, обеспечивая дополнительный импульс якору при перемещении индуктора относительно данной обмотки.

Конструктивная схема предлагаемого УЭМП включает перемещаемые вдоль оси z индуктор 1 и якорь 2, а также неподвижную форсирующую обмотку (НФО) 3, которые установлены коаксиально друг другу (рис.2). Форсирующая обмотка 3 взаимосвязана

с массивным упором 4, а якорь 2 соединен с исполнительным элементом 5. Возбуждение индуктора осуществляется от емкостного накопителя 6. Якорь и НФО выполнены короткозамкнутыми (одно или многовитковыми) и изготовлены из электропроводящего материала.

При возбуждении индуктора от емкостного накопителя возникающий в нем первичный ток индуцирует вторичные токи в якоре и НФО, вследствие чего возникают электродинамические усилия (ЭДУ) отталкивания якоря и форсирующей обмотки от индуктора. Поскольку форсирующая обмотка неподвижна, то возникает перемещение индуктора из-за ЭДУ f_1 , действующей со стороны этой обмотки, и перемещение якоря относительно индуктора из-за ЭДУ f_2 , действующей со стороны индуктора. Таким образом, якорь приобретает дополнительное ускорение за счет перемещаемого в ту же сторону индуктора.

Однако из-за индукционного взаимодействия между токами якоря и форсирующей обмотки, имеющих одинаковую полярность индуцированных токов в начальный момент (рис. 2), электромеханические процессы в предлагаемом преобразователе имеют неоднозначный характер и во многом зависят от параметров якоря и НФО.

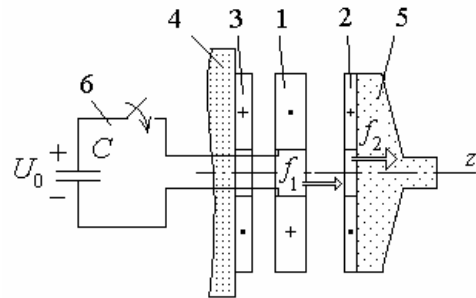


Рис. 2

МАТЕМАТИЧЕСКАЯ МОДЕЛЬ УЭМП С УСКОРЯЕМЫМ ИНДУКТОРОМ

Полагаем, что элементы электромеханического преобразователя абсолютно жесткие, форсирующая обмотка неподвижна, а индуктор с гибкими или скользящими токовводами и якорь установлены коаксиально с возможностью перемещения вдоль оси z . Будем полагать, что токи в активных элементах распределены равномерно. Тогда электромеханические процессы этого УЭМП при прямом рабочем ходе можно описать системой уравнений [4]:

$$i_1 \cdot R_1 + L_1 \frac{di_1}{dt} + \frac{1}{C} \int_0^t i_1 dt + M_{12}(z) \frac{di_2}{dt} + M_{13}(z) \frac{di_3}{dt} + i_2 \cdot e_3 + i_3 \cdot e_2 = U_0; \quad (1)$$

$$i_2 \cdot R_2(T_2) + L_2 \frac{di_2}{dt} + M_{12}(z) \frac{di_1}{dt} + M_{23}(z) \frac{di_3}{dt} + i_1 \cdot e_3 + i_3 \cdot e_1 = 0; \quad (2)$$

$$i_3 \cdot R_3(T_3) + L_3 \frac{di_3}{dt} + M_{13}(z) \frac{di_1}{dt} + M_{23}(z) \frac{di_2}{dt} + i_1 \cdot e_2 + i_2 \cdot e_1 = 0; \quad (3)$$

$$i_1 \cdot i_3 \frac{dM_{13}}{dz} = i_1 \cdot i_2 \frac{dM_{12}}{dz} + (m_1 + m_2 + P) \frac{dV_{13}}{dt} + K_T \cdot V_{13}(t); \quad (4)$$

$$i_1 \cdot i_2 \frac{dM_{12}}{dz} = i_2 \cdot i_3 \frac{dM_{23}}{dz} + (m_2 + P) \frac{dV_{12}}{dt} + K_T \times \\ \times [V_{13}(t) + V_{12}(t)] + 0,125 \cdot \pi \cdot \gamma_a \beta_a D_{2m}^2 [V_{12}(t) + V_{13}(t)]^2 + \\ + K_P [\Delta Z_{12}(t) + \Delta Z_{13}(t)], \quad (5)$$

где $p=1, 2, 3$ – индекс активного элемента, соответственно, индуктора, якоря и НФО; $R_p, L_p, i_p(t)$ – сопротивление, индуктивность и ток p -ого активного элемента; $M_{12}(z), M_{13}(z), M_{23}(z)$ – взаимоиנדуктивности между соответствующими p -ми элементами; $V_{13}(t), V_{12}(t)$ – скорость, соответственно, индуктора относительно НФО и якоря относительно индуктора; $\Delta Z_{13}(t), \Delta Z_{12}(t)$ – перемещение, соответственно, индуктора относительно НФО и якоря относительно индуктора; m_1, m_2, P – масса, соответственно, индуктора, якоря и исполнительного элемента; C, U_0 – емкость и зарядное напряжение емкостного накопителя; K_P – коэффициент упругости буферного элемента; K_T – коэффициент динамического трения; γ_a – плотность среды перемещения; β_a – коэффициент аэродинамического сопротивления; D_{2m} – максимальный диаметр ускоряемых элементов;

$$e_2 = V_{13} \frac{dM_{13}}{dz}; e_1 = (V_{13} + V_{12}) \frac{dM_{23}}{dz}; e_3 = V_{12} \frac{dM_{12}}{dz}.$$

Совместное решение уравнений (1) – (3) позволяет свести их к одному дифференциальному уравнению

$$a_4 \frac{d^4 i_1}{dt^4} + a_3 \frac{d^3 i_1}{dt^3} + a_2 \frac{d^2 i_1}{dt^2} + a_1 \frac{d i_1}{dt} + a_0 = 0, \quad (6)$$

где $a_4 = L_1 b_1 + M_{13} d_2 + M_{12} d_3$;

$$a_3 = R_1 b_1 + R_2 b_2 + R_3 b_3 + 2(e_1 d_1 + e_2 d_2 + e_3 d_3);$$

$$a_2 = b_1 / C + L_1 (R_2 R_3 - e_1^2) + L_2 (R_1 R_3 - e_2^2) + L_3 \times \\ \times (R_1 R_2 - e_3^2) + 2[M_{12}(e_1 e_2 - R_3 e_3) + M_{13}(e_1 e_3 - \\ - R_2 e_2) + M_{23}(e_2 e_3 - R_1 e_1)];$$

$$a_1 = R_1 (R_2 R_3 - e_1^2) + e_2 (e_1 e_3 - R_2 e_2) + e_3 \times \\ \times (e_1 e_2 - R_3 e_3) + (R_2 L_3 + R_3 L_2 - 2M_{23} e_1) / C;$$

$$a_0 = (R_2 R_3 - e_1^2) / C; b_1 = L_2 L_3 - M_{23}^2;$$

$$b_2 = L_1 L_3 - M_{13}^2; b_3 = L_1 L_2 - M_{12}^2;$$

$$d_1 = M_{12} M_{13} - L_1 M_{23}; d_2 = M_{12} M_{23} - L_2 M_{13};$$

$$d_3 = M_{13} M_{23} - L_3 M_{12}.$$

Если дискриминант

$$D = (u/3)^3 - (v/2)^2, \quad (7)$$

$$\text{где } u = q_2 - q_1^2/3; q_1 = 2 \frac{a_2}{a_4} - 0,75 \left(\frac{a_3}{a_4} \right)^2;$$

$$q_2 = 3 \left(\frac{a_3}{2 \cdot a_4} \right)^4 - \frac{a_3^2 \cdot a_2}{a_4^3} + \frac{a_1 \cdot a_3 + a_2^2}{a_4^2} - 4 \frac{a_0}{a_4};$$

$$v = 2 \cdot q_1^3 / 27 - q_1 \cdot q_2 / 3 - q_3^2;$$

$$q_3 = \left(\frac{a_3}{2 \cdot a_4} \right)^3 - 0,5 \frac{a_2 \cdot a_3}{a_4^2} + \frac{a_1}{a_4},$$

резольвенты

$$z^3 + q_1 \cdot z^2 + q_2 \cdot z - q_3^2 = 0 \quad (8)$$

меньше нуля, то корни характеристического уравнения

$$a_4 x^4 + a_3 x^3 + a_2 x^2 + a_1 x + a_0 = 0 \quad (9)$$

описываются выражениями

$$x_l = 0,5 \cdot (\pm \sqrt{z_1} \pm \sqrt{z_2} \pm \sqrt{z_3}) - 0,25 \cdot a_3 / a_4, \quad (10)$$

где $l = 1, 2, 3, 4$;

$$z_p = 2 \cdot \sqrt[3]{\left(-\frac{u^3}{27}\right)^{0,5}} \cos \left(\frac{2 \cdot \pi(p-1)}{3} + \frac{\arccos\left(-0,5 \cdot v \cdot \sqrt{-27/a_3^3}\right)}{3} \right),$$

а токи в активных элементах УЭМП можно представить в виде:

$$i_p = U_0 a_4^{-1} \left(\sum_{l=1}^4 A_{pn} \exp(x_l t) \right) (\gamma_{21} \gamma_{43} (\delta_{21} + \delta_{43}) + \\ + \gamma_{24} \gamma_{31} (\delta_{24} + \delta_{31}) + \gamma_{32} \gamma_{41} (\delta_{32} + \delta_{41})), \quad (11)$$

где $p = 1, 2, 3; n = 2, 3; m = 3, 2$;

$$A_{p1} = \gamma_{32} (\alpha_4 - \Theta_p \delta_{32}) + \gamma_{24} (\alpha_3 - \Theta_p \delta_{24}) + \gamma_{43} (\alpha_2 - \Theta_p \delta_{43});$$

$$A_{p2} = \gamma_{13} (\alpha_2 - \Theta_p \delta_{13}) + \gamma_{41} (\alpha_3 - \Theta_p \delta_{41}) + \gamma_{34} (\alpha_1 - \Theta_p \delta_{34});$$

$$A_{p3} = \gamma_{21} (\alpha_4 - \Theta_p \delta_{21}) + \gamma_{42} (\alpha_1 - \Theta_p \delta_{42}) + \gamma_{14} (\alpha_2 - \Theta_p \delta_{14});$$

$$A_{p4} = \gamma_{12} (\alpha_3 - \Theta_p \delta_{12}) + \gamma_{31} (\alpha_2 - \Theta_p \delta_{31}) + \gamma_{23} (\alpha_1 - \Theta_p \delta_{23});$$

$$\gamma_{kl} = x_k - x_l; \alpha_k = (\Lambda_p x_k - \Xi_p) x_k^2; \delta_{kl} = x_k^2 x_l^2;$$

$$\Theta_1 = -b_1; \Theta_n = -d_m; \Lambda_1 = \zeta_1 / a_4; \Lambda_n = \zeta_n / a_4;$$

$$\Xi_1 = [a_4 b_1^2 / C - \zeta_1 (R_1 b_1 + e_2 d_2 + e_3 d_3) -$$

$$- \zeta_2 (R_2 d_3 + e_3 b_1 + e_1 d_2) - \zeta_3 (R_3 d_2 + e_2 b_1 + e_1 d_3)] / a_4^2;$$

$$\Xi_n = a_4^{-2} [a_4 b_1 d_m / C - \zeta_1 (R_1 d_m + e_m b_n + e_n d_1) - \zeta_n \times$$

$$\times [\zeta_n (R_n b_n + e_m d_m + e_1 d_1) - \zeta_m (R_m d_1 + e_n d_m + e_1 b_n)];$$

$$\zeta_1 = R_1 b_1^2 + R_2 d_3^2 + R_3 d_2^2 + 2[b_1 (e_2 d_2 + e_3 d_3) + e_1 d_2 d_3];$$

$$\zeta_n = d_m (R_1 b_1 + R_n b_n) + R_m d_1 d_n + e_m (b_1 b_n + d_m^2) - L_1 M_{nm} \times$$

$$\times (e_n b_1 + e_1 d_m) - L_n M_{1m} (e_n d_m + e_1 b_n) -$$

$$- L_m M_{1n} (e_1 d_1 + e_n d_n).$$

При положительном значении выражения (7) характеристическое уравнение (9) имеет два действительных $x_{1,2}$ и два мнимых $x_{3,4} = \sigma \pm j\xi$ корни, которые равны

$$x_{1,2} = 0,5 \cdot \sqrt{z_1} - 0,25 \cdot a_3 / a_4 \pm \sqrt{0,5 \cdot (\varepsilon + \sqrt{\varepsilon^2 + \chi^2})}; \\ x_{3,4} = \sigma \pm j\xi, \quad (12)$$

где

$$\sigma = 0,5 \cdot \sqrt{z_1} - 0,25 \cdot a_3 / a_4; \xi = \sqrt{0,5 \cdot (-\varepsilon + \sqrt{\varepsilon^2 + \chi^2})}.$$

Токи в активных элементах преобразователя при этом описываются уравнениями

$$i_p = U_0 a_4^{-1} \{ B_{p1} \exp(x_1 t) + B_{p2} \exp(x_2 t) + \exp(\sigma t) \times$$

$$\times [B_{p3} \cos(\xi t) + B_{p4} \sin(\xi t)] \cdot [x_1 x_2 (3\sigma^2 - 2\sigma\chi_1 - \xi^2 + x_1 x_2) + \chi_2 (\chi_2 + \chi_3 - 2\chi_1 \sigma)], \quad (13)$$

где

$$\begin{aligned} B_{p1} &= \left\{ \Theta_p [x_2^2 (3\sigma^2 - \xi^2 - 2x_2 \sigma) - \chi_2^2] + \Lambda_p [2\chi_2 \sigma - x_2 \times \right. \\ &\quad \left. \times (3\sigma^2 - \xi^2 - x_2^2)] - \Xi_p [(\sigma - x_2)^2 + \xi^2] \right\} / (x_2 - \xi); \\ B_{p2} &= \left\{ \Theta_p [\chi_2^2 + \sigma^2 (\xi^2 - 3\sigma^2 + 2x_1 \sigma)] + \Lambda_p [x_1 (3\sigma^2 - \right. \\ &\quad \left. - \xi^2) - 2\chi_2 \sigma] + \Xi_p (\chi_2 - 2x_1 \sigma) \right\} / (x_2 - \xi); \\ B_{p3} &= \Theta_p [(\xi^2 - 3\sigma^2) \chi_1 + 2\sigma \chi_3] + [(3\sigma^2 - \xi^2) - \chi_3] \times \\ &\quad \times \Lambda_p + \Xi_p (\chi_1 - 2\sigma); \\ B_{p4} &= \left\{ \Theta_p [\chi_3 (\xi^2 - \sigma^2) + \chi_1 \sigma (\sigma^2 - 3\xi^2) + x_1^2 x_2^2] + \Lambda_p \times \right. \\ &\quad \left. \times (\chi_3 \sigma - x_1 x_2 \chi_1 + 3\sigma \xi^2 - \sigma^3) + \Xi_p (\sigma^2 - \xi^2 + x_1 x_2 - \sigma \xi_1) \right\} / \xi; \\ \chi_1 &= x_1 + x_2; \chi_2 = \sigma^2 + \xi^2; \chi_3 = x_1^2 + x_1 x_2 + x_2^2. \end{aligned}$$

Перемещения индуктора относительно НФО ΔZ_{13} , а также якоря относительно индуктора ΔZ_{12} на основе уравнений (4) и (5) можно представить в виде рекуррентных соотношений

$$\Delta Z_{13}(t_{k+1}) = 0,5 \left[i_1(t_k) \left(i_3(t_k) \frac{dM_{13}}{dz} - i_2(t_k) \frac{dM_{12}}{dz} \right) - K_T V_{13}(t_k) \right] \times \Delta t^2 \cdot (m_1 + m_2 + P)^{-1} + \Delta Z_{13}(t_k) + V_{13}(t_k) \cdot \Delta t; \quad (14)$$

$$\begin{aligned} \Delta Z_{12}(t_{k+1}) &= \Delta Z_{12}(t_k) + V_{12}(t_k) \Delta t + \frac{\Delta t^2}{2(m_2 + P)} \times \left[\left(i_1(t_k) \frac{dM_{12}}{dz} - \right. \right. \\ &\quad \left. \left. - i_3(t_k) \frac{dM_{23}}{dz} \right) i_2(t_k) - K_T [V_{12}(t_k) + V_{13}(t_k)] - 0,125 \pi \beta_a \gamma_a D_{2m}^2 \times \right. \\ &\quad \left. \times [V_{12}(t_k) + V_{13}(t_k)]^2 - K_P [\Delta Z_{12}(t_k) + \Delta Z_{13}(t_k)] \right]. \quad (15) \end{aligned}$$

Полученные уравнения (6) – (15) описывают электромеханические процессы в УЭМП с ускоряемым якорем.

РЕЗУЛЬТАТЫ МАТЕМАТИЧЕСКОГО МОДЕЛИРОВАНИЯ

На основании полученных выражений была разработана компьютерная программа для расчета параметров и характеристик УЭМП с ускоряемым якорем, которая учитывает различные постоянные и изменяемые в процессе работы параметры и начальные условия.

В качестве критериев эффективности преобразователя будем использовать величину перемещения якоря относительно неподвижной форсирующей обмотки $\Delta Z_{23}(t) = \Delta Z_{12}(t) + \Delta Z_{13}(t)$ и значение КПД, учитывающего величину импульса ЭДУ, воздействующего на якорь в течение рабочего периода

$$\eta(t) = \frac{U_0^{-2}}{C \cdot (m_2 + P)} \left(\int_0^t f_z(t, z) dt \right)^2. \quad (16)$$

Рассмотрим УЭМП со следующими параметрами: наружный D_{ex} и внутренний D_{in} диаметр активных элементов, равны, соответственно 100 и 10 мм; аксиальная высота индуктора $H_1 = 12$ мм; масса исполни-

тельного элемента $P = 2,0$ кг; $C = 100$ мкФ; $U_0 = 4,5$ кВ. Активные элементы плотно намотаны проводом диаметром 1,2 мм.

Исследуем влияние различных соотношений аксиальных размеров H_2 якоря и H_3 НФО. Для этого введем параметр относительной высоты

$$\varepsilon_H = H / (D_{ex} - D_{in}). \quad (17)$$

Если якорь и НФО одинаковы ($H_2 = H_3$), то лишь в первый момент до начала движения якоря токи во вторичных активных элементах одинаковы, но аксиальные ЭДУ, действующие на якорь f_{z2} и на индуктор f_{z1} , уже различаются. Сила f_{z2} резко нарастает сразу после начала рабочего процесса, а сила f_{z1} – лишь через определенное время, связанное с началом движения якоря. На рис. 3 показано распределение магнитного поля в данном преобразователе.

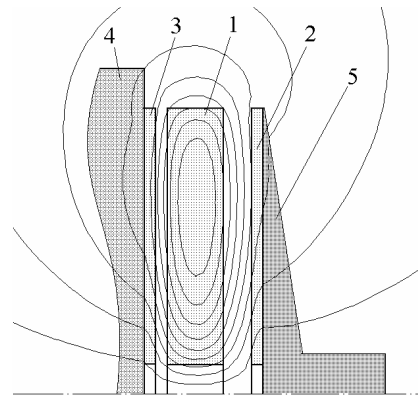


Рис. 3

Если высота НФО H_3 меньше, чем у якоря H_2 в 3 раза, то по сравнению с предыдущим вариантом амплитуда тока в этой обмотке возрастает в 2,5 раза, а в якоре снижается на 25%. На рис. 4, а показаны плотности токов в активных элементах преобразователя. Но поскольку ток в форсирующей обмотке в начале процесса растет быстрее, чем в якоре, то сила отталкивания f_{z1} , действующая на индуктор со стороны НФО, вызывает ее перемещение практически одновременно с перемещением подвижного якоря (рис. 4, б).

Если поменять местами эти вторичные элементы, т.е., высота НФО H_3 станет больше, чем у якоря H_2 в 3 раза, то ток в более низком якоре нарастает быстрее, чем в более высокой неподвижной форсирующей обмотке (рис. 5, а). Вследствие этого, в начальный момент (до 0,3 мс) на индуктор действует сила f_{z1} , прижимающая его к НФО, и движение индуктора начинается позднее, чем якоря (рис. 5, б). Но амплитуды ЭДУ отталкивания f_{z1} и f_{z2} , действующие, соответственно на индуктор и якорь, в данном преобразователе наибольшие, КПД достигает 40,5%, хотя усредненная электродинамическая сила при этом наименьшая.

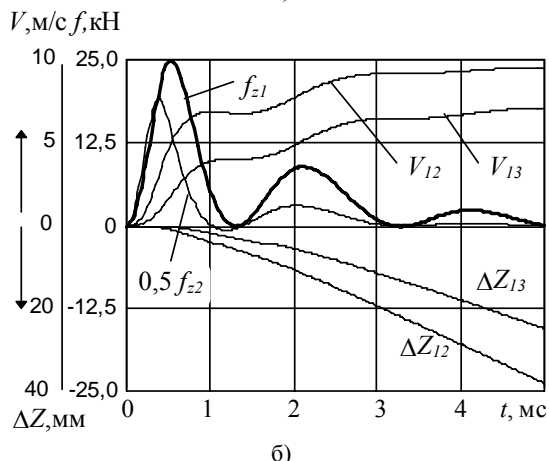
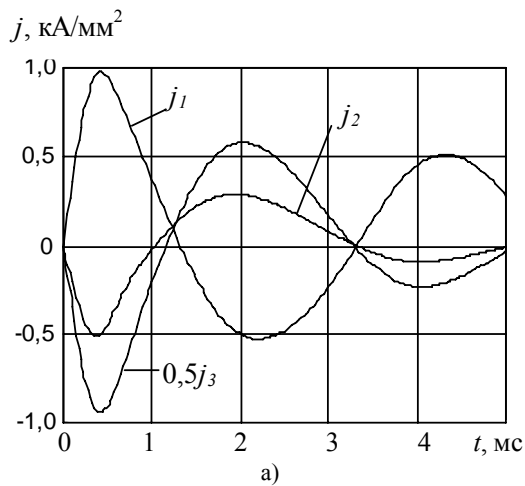


Рис. 4

$$\tilde{f}_z(t) = \frac{1}{t} \left(\int_0^t f_{z1} dt + \int_0^t f_{z2} dt \right), \quad (18)$$

На рис. 6 представлены относительные значения скорости V^* , перемещения якоря ΔZ^* и максимального КПД η_m^* рассмотренных преобразователей по отношению к базовому варианту традиционной конструкции, имеющего неподвижный индуктор и ускоряемый якорь. Во всех вариантах предложенной концепции преобразователя с форсирующей обмоткой и ускоряемым индуктором очевидны преимущества по отношению к традиционной конструкции.

Более полно оценить влияние аксиальной высоты вторичных элементов позволяет рис. 7, где представлены распределения перемещений якоря $\Delta Z_{23} = \Delta Z_{12} + \Delta Z_{13}$ за 5 мс при свободном ходе, максимального КПД η_m и усредненных ЭДУ \tilde{f}_z , построенные в зависимости от геометрических параметров якоря ϵ_{H2} и форсирующей обмотки ϵ_{H3} . Вариант $\epsilon_{H3} = 0$ соответствует параметрам преобразователя без НФО и с неподвижным индуктором. Наличие двух вторичных короткозамкнутых элементов в исследуемом электромеханическом преобразователе оказывает более сильное индукционное воздействие на индуктор, чем один якорь базового устройства. Максимальные значения усредненной силы \tilde{f}_z для рассматриваемого УЭМП обеспечивают форсирующая обмотка с пара-

метрами $\epsilon_{H3} = 0,05 \dots 0,06$ и якорь с параметрами $\epsilon_{H2} = 0,07 \dots 0,08$.

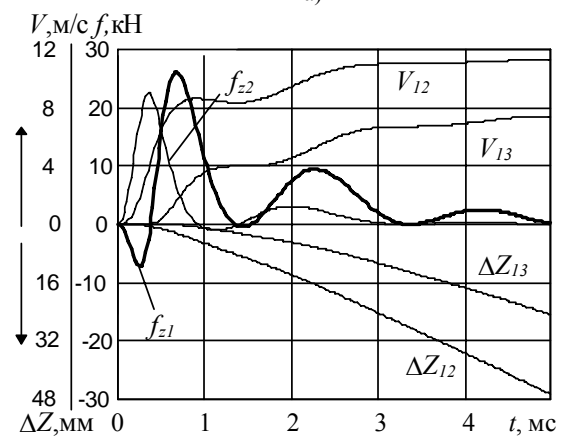
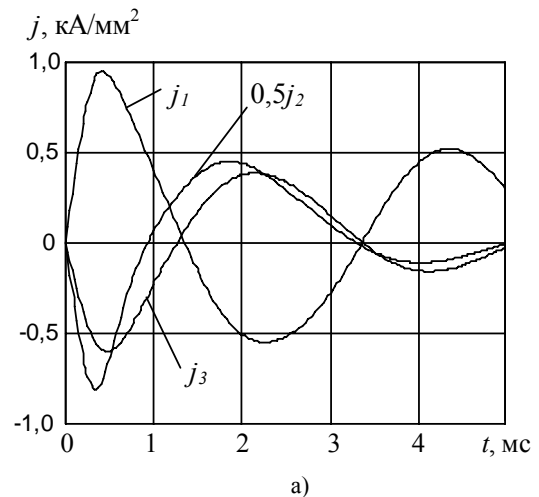


Рис. 5

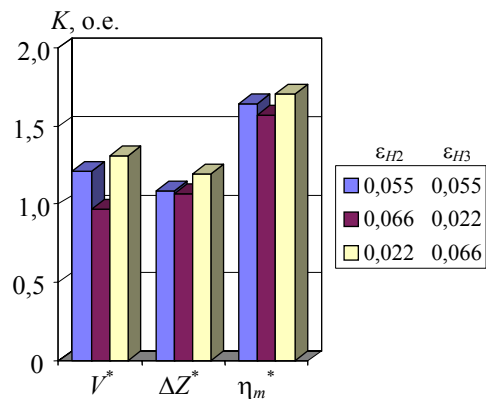


Рис. 6

КПД и перемещения у рассматриваемого преобразователя повышается с увеличением высоты НФО, но лишь до значения $\epsilon_{H3} = 0,02$. В целом же основные электромеханические показатели УЭМП с ускоряемым индуктором по сравнению с базовым устройством, заметно повышаются. Так величина максимальных ЭДУ увеличивается на 60...65%, что приводит к повышению скорости на 20...25 % и КПД на 80...90%. Для предложенного преобразователя рекомендуется выбирать вторичные элементы с параметрами

$\varepsilon_{H2,3}=0,02...0,03$, что обеспечивает максимальную его эффективность.

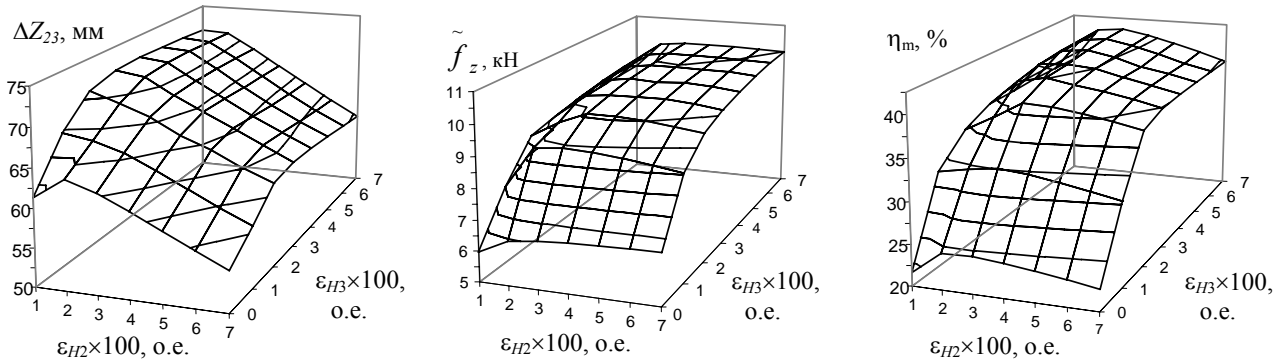


Рис. 7

КОНСТРУКЦИЯ УЭМП С УСКОРЯЕМЫМ ИНДУКТОРОМ И ФОРСИРУЮЩЕЙ ОБМОТКОЙ

На основании концепции ударного электромеханического преобразователя с подвижным индуктором и неподвижной форсирующей обмоткой предлагается конструкция автономного микро пресса (рис. 8).

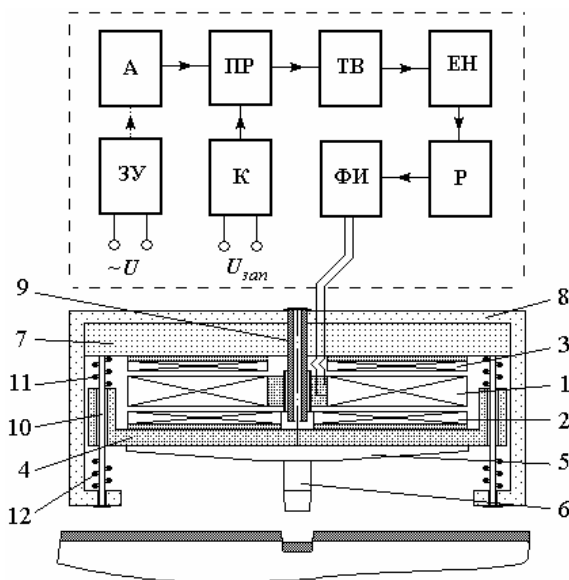


Рис. 8

Преобразователь этого пресса состоит из двух блоков: силового и электронного. Силовой блок содержит индуктор 1, подключаемый к электронному блоку, якорь 2 и НФО 3. Якорь соединен с ударным узлом, который включает направляющий элемент 4, опорный диск 5 и съемный боек 6. Форсирующая обмотка 3 соединена с упорной пластиной 7 корпуса 8. Индуктор 1 установлен с возможностью аксиального перемещения по центральному направляющему стержню 9. Направляющий элемент 4 при работе преобразователя перемещается по штырям 10, на которых установлены возвратные пружины 11, работающие на растяжение и обеспечивающие плотное прижатие друг к другу индуктора, якоря и НФО в исходном состоянии, а также предохранительные пружины 12, работающие на сжатие.

Электронный блок преобразователя содержит зарядное устройство ЗУ, аккумулятор А, преобразователь ПР, обеспечивающий переменное напряжение

повышенной частоты из постоянного, трансформаторно-выпрямительный блок ТВ, обеспечивающий постоянное напряжение повышенной величины, емкостной накопитель ЕН на базе электролитических конденсаторов, разрядник Р, который срабатывает при заданной величине напряжения, коммутатор К, запускающий работу пресса, и формирователь импульсов тока ФИ, обеспечивающий необходимую форму токовых импульсов на индуктор.

Конструктивно электронный блок выполняется в виде компактного короба, электрически соединенного с силовым блоком.

ЗАКЛЮЧЕНИЕ

1. Предложена концепция ударного электромеханического преобразователя индукционно-динамического типа с ускоряемым индуктором и неподвижной форсирующей обмоткой.
2. Разработана математическая модель преобразователя.
3. Установлены соотношения между геометрическими параметрами ускоряемого якоря и неподвижной форсирующей обмотки.
4. Показано, что предложенный преобразователь характеризуется повышенной эффективностью по сравнению с базовым вариантом.

ЛИТЕРАТУРА

- [1] Chemerys V.T., "Review of the recent works of Ukrainian authors in the field of electromagnetic acceleration and related topics", IEEE Trans. Magn., vol. 37, pp. 16-24, № 1, 2001.
- [2] Balicki A., Zabar Z., Birenbaum L. et al., "Improved performance of linear induction launchers", IEEE Trans. Magn., vol. 41, pp. 171-175, № 1, 2005.
- [3] Тютюкин В.А., "Магнитно-импульсный способ разрушения сводов и очистки технологического оборудования от налипших материалов", Электротехника, С. 24-28, № 11, 2002.
- [4] Боллох В.Ф., Данько В.Г. Лінійні електромеханічні перетворювачі імпульсної дії. – Харків: НТУ "ХПІ". – 2006. – 260 с.
- [5] Пат. 70082 Україна, МПК В65G65/40, В06В1/04. Криогенний технологічний пристрій індукційно-динамічного типу / Боллох В.Ф., Боллох О.Г. (Україна). № 20031212423; Заявлено 25.12.03; Надрук. 15.09.04, Бюл. № 9. – 6 с.