

ПРИМЕНЕНИЕ МЕТОДА МОНТЕ-КАРЛО ДЛЯ РАСЧЕТА ПРОВОДИМОСТИ РАССЕЯНИЯ В ДВУХСТЕРЖНЕВОМ ЭЛЕКТРОМАГНИТЕ КЛАПАННОГО ТИПА

Чепелюк А.А., к.т.н.

Национальный технический университет "Харьковский политехнический институт"

Украина, 61002, Харьков, ул. Фрунзе, 21, НТУ "ХПИ", кафедра "Электрические аппараты"

тел. (057) 707-69-76, e-mail: chep@kpi.kharkov.ua

За результатами розрахунків питомої геометричної провідності розсіювання методом Монте-Карло для системи "два циліндри - площина" отримана залежність провідності в функції кратностей розмірів досліджуваної системи.

По результатам расчетов удельной геометрической проводимости рассеяния методом Монте-Карло для системы "два цилиндра - плоскость" получена зависимость проводимости в функции кратностей размеров исследуемой системы.

Точность расчета приводных электромагнитных систем, целью которого является определение развиваемых в них тяговых усилий, в значительной степени определяется точностью расчета магнитных проводимостей воздушных зазоров. Существующие методы расчета магнитных проводимостей (аналитический, графоаналитический, графический, экспериментальный), обладая рядом достоинств в конкретных случаях, не всегда позволяют производить расчеты при сложных конфигурациях полюсов.

Для расчета магнитной проводимости рассеяния в двухстержневом электромагните клапанного типа на рис. 1, применяемого в качестве привода электрических аппаратов, в [1] предложено использование аналитической зависимости для системы полюсов "цилиндр-цилиндр" с использованием поправочных коэффициентов, учитывающих наличие скобы, при условии, что магнитное поле между полюсами плоскопараллельное. Указанные коэффициенты были получены для ограниченного числа соотношений размеров магнитной системы, что, к сожалению, ограничивает применение указанного метода.

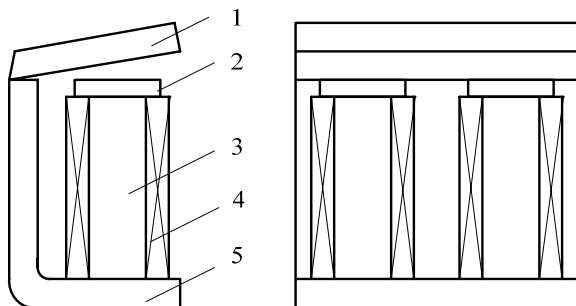


Рис. 1. Двухстержневой электромагнит клапанного типа:
1 – ярмо; 2 – полюсный наконечник; 3 – сердечник;
4 – включающая катушка; 5 – скоба

Как указывается в [2, 3] метод Монте-Карло (метод блуждания по сферам) принципиально позволяет производить вычисление проводимостей при произвольной форме опорных поверхностей полюсов и может быть применен как для расчетов электрических проводимостей и емкостей, так и для определения магнитных проводимостей воздушных зазоров в магнитных системах [3].

В основу предлагаемого метода положен статистический метод решения задачи Дирихле для уравнения Лапласа [1] (метод блуждания по сферам). Согласно этому методу скалярный потенциал произвольной точки поля определяется как математическое ожидание потенциалов на финишах траекторий случайного блуждания по сферам. Траектория блуждания начинается (стартует) в точке, потенциал которой требуется определить, радиус сферы может быть принят равным расстоянию от точки до границы области, движение из центра сферы на ее поверхность осуществляется в случайном направлении. Каждая точка на поверхности сферы рассматривается как центр новой сферы P_i (узловая точка), из которой в случайном направлении делается новый шаг на поверхности новой сферы и т.д. Блуждание считается законченным, когда узловая точка траектории подойдет достаточно близко (на расстояние, меньшее некоторого малого положительного числа ϵ) к границе области, т.е. к одному из полюсов.

Совершив из стартовой точки P_0 достаточно большое количество блужданий N и определив потенциалы на финишах каждой траектории φ_k приняв их равными потенциалу близлежащего полюса (ближайшей границы области), определяют статистическую оценку скалярного потенциала стартовой точки:

$$\varphi(P_0) = \frac{1}{N} \sum_{k=1}^N \varphi_k,$$

где N - количество блужданий; φ_k - потенциал на финишах каждой траектории.

В работах по теории метода Монте-Карло доказывается, что вероятность непопадания траектории $P_0 \rightarrow P_1 \rightarrow P_2 \rightarrow \dots \rightarrow P_i \rightarrow \dots$ в область D_ϵ (полоса малой ширины ϵ вдоль границы) для замкнутых областей равна нулю. Для открытых областей эта вероятность не равна нулю, поэтому блуждание следует приостанавливать и тогда, когда точка траектории удалится на значительное расстояние от полюсов. Потенциал удаленной от полюсов точки с высокой точностью оценивается аналитически. Таким образом, на финише любой траектории потенциал может быть определен.

Магнитная проводимость воздушного зазора определяется из закона Ома для участка магнитной цепи:

$$\Lambda = \frac{\Phi}{F} = \frac{1}{F} \cdot \mu_0 \cdot \int_S \frac{\partial \varphi}{\partial n} dS,$$

где Φ - магнитный поток через поверхность S , ограничивающую полюс с потенциалом $\varphi = 0$; F - разность магнитных потенциалов полюсов; μ_0 - магнитная постоянная; $\partial/\partial n$ - оператор дифференцирования по внутренней нормали к поверхности S .

Проведем поверхность S_0 , представляющую собой множество точек P_0 , каждая из которых отстоит по нормали от соответствующей точки P на поверхности S на расстоянии Δ . Тогда

$$\frac{\partial \varphi}{\partial n} \approx \frac{\varphi(P_0) - \varphi(P)}{\Delta},$$

а так как $\varphi(P_0) = 0$, то

$$\frac{\partial \varphi}{\partial n} \approx -\frac{\varphi(P)}{\Delta}.$$

Ограничимся рассмотрением проводимостей в линейных средах. Тогда величина проводимости не зависит от разности магнитных потенциалов полюсов F . Положив $F = 1$ и учитывая, что $\Delta = const$, получим выражение, удобное для вычисления проводимостей:

$$\Lambda \approx \frac{\mu_0}{\Delta} \cdot \int_S \varphi(P_0) dS. \quad (1)$$

Точность вычисления проводимости по формуле (1) соответствует точности разностной аппроксимации производной.

Пусть P - случайная точка, подчиняющаяся равномерному закону распределения по поверхности S . Если на этой поверхности выделить малую площадку ΔS_i , то можно считать, что потенциал любой точки, отстоящей от этой площадки на расстоянии Δ , примерно равен потенциалу точки P_{0i} противостоящей центру площадки ΔS_i :

$$\varphi(P_0 \in \Delta S_{0i}) \approx \varphi(P_{0i}) \approx \frac{1}{n_i} \cdot \sum_{k=1}^{n_i} \varphi_k, \quad (2)$$

где ΔS_{0i} - малая площадка, отстоящая от ΔS_i на расстоянии Δ ; n_i - число случайных точек, попавших на площадку ΔS_i (число стартов с площадки ΔS_{0i}).

В силу равномерного закона распределения координат точки P_i имеем:

$$\Delta S_i = \frac{S}{m}; \quad n_i \approx \frac{N}{m}, \quad (3)$$

где m - число малых площадок ΔS_i на поверхности S ; N - общее число стартов.

Заменяя интеграл в выражении (1) суммой и учитывая (2) и (3) получаем:

$$\Lambda = \frac{\mu_0}{\Delta} \cdot \sum_{i=1}^m \cdot \frac{1}{n_i} \cdot \sum_{k=1}^{n_i} \varphi_k \cdot \Delta S_i \approx \frac{\mu_0 \cdot S}{\Delta} \cdot \frac{1}{N} \cdot \sum_{k=1}^N \varphi_k. \quad (4)$$

Таким образом, магнитная проводимость пропорцио-

нальна среднему значению потенциалов на финишах (вблизи полюсов или в удаленных точках) траекторий случайных блужданий, старты которых приходятся на точки P_{0i} , отстоящие на расстоянии Δ от случайных точек P_i , равномерно распределенных на поверхности S , ограничивающей полюс с потенциалом $\varphi = 0$.

Для плоскопараллельного поля стартовая случайная точка должна быть подчинена равномерному закону распределения по образующей полюса L . При этом проводимость рассчитывается по формуле:

$$\Lambda = \mu_0 \cdot \frac{L \cdot b}{\Delta} \cdot \frac{1}{N} \sum_{k=1}^N \varphi_k, \quad (5)$$

где L - длина образующей полюса на плоскости чертежа, b - размер полюса в глубину чертежа.

В этом случае блуждания можно осуществлять не по сферам, а по окружностям в плоскости чертежа.

Указанная методика, реализованная в виде программы для ЭВМ, была применена к расчету удельной геометрической проводимости рассеяния для полюсов двухстержневого электромагнита, изображенных на рис. 2. Под удельной геометрической проводимостью понималась геометрическая проводимость на единицу длины между двумя бесконечно протяженными прямыми круговыми цилиндрами и параллельной их образующей плоскостью. Поскольку указанная система полюсов обладает осевой симметрией, расчет производился для одной части системы, после чего для нахождения удельной геометрической проводимости результат вычислений необходимо разделить на два.

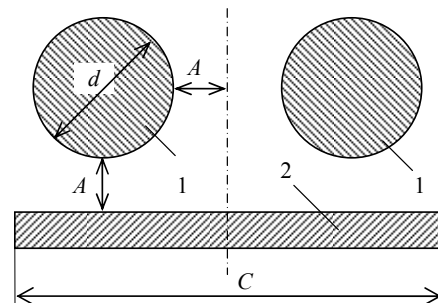


Рис. 2. Система полюсов в двухстержневом электромагните: 1 - цилиндрический сердечник; 2 - скоба

Для системы "цилиндр-плоскость" на рис. 2 был произведен расчет удельной геометрической проводимости методом Монте-Карло по формуле, полученной для плоскопараллельного поля при $L = \pi \cdot d$:

$$\lambda = \frac{\Lambda}{\mu_0 \cdot b} = \frac{\pi \cdot d}{\Delta} \cdot \frac{1}{N} \cdot \sum_{k=1}^N \varphi_k. \quad (6)$$

Старты траекторий случайного блуждания располагались на окружности диаметром $d + 2\Delta$, а угловая координата стартовой точки определялась по формуле:

$$\alpha_{0k} = 2 \cdot \pi \cdot \xi_{0k}, \quad (7)$$

где ξ_{0k} - псевдослучайное число, подчиненное равномерному закону распределения в интервале $[0; 1]$.

Если начало координат совместить с осью цилиндра - $X'O'Y'$ (рис. 2), то координаты стартовой

точки будут равны:

$$X'_{0k} = \left(\frac{d}{2} + \Delta\right) \cdot \cos \alpha_{0k}; \quad (8)$$

$$Y'_{0k} = \left(\frac{d}{2} + \Delta\right) \cdot \sin \alpha_{0k}. \quad (9)$$

Правило перехода из стартовой точки P_0 k -й траектории в первую узловую точку P_1 такое же, как и правило перехода из точки P_i в точку P_{i+1} . Если точка P_i имеет координаты X'_i и Y'_i , то точка P_{i+1} будет иметь координаты (здесь и в дальнейшем индекс k , означающий номер траектории, опущен):

$$X'_{i+1} = X'_i + R_i \cdot \cos 2\pi\xi_i; \quad (10)$$

$$Y'_{i+1} = Y'_i + R_i \cdot \sin 2\pi\xi_i, \quad (11)$$

где ξ_i - псевдослучайное число, подчиненное равномерному закону распределения в интервале $[0;1]$; $R_i = \min\{R_{1i}, R_{2i}, R_{3i}\}$ - радиус окружности случайного блуждания; R_{1i} - кратчайшее расстояние от точки P_i до поверхности цилиндра; R_{2i} - кратчайшее расстояние от точки P_i до поверхности плоскости (скобы электромагнита); R_{3i} - кратчайшее расстояние от точки P_i до оси симметрии OX электромагнита. Таким образом, из точки P_i делается шаг величиной R_i в случайном направлении, которое характеризуется углом:

$$\alpha_i = 2\pi\xi_i. \quad (12)$$

Траектории случайного блуждания, показанные на рис. 3, иллюстрируют алгоритм выбора стартовых точек и случайных направлений.

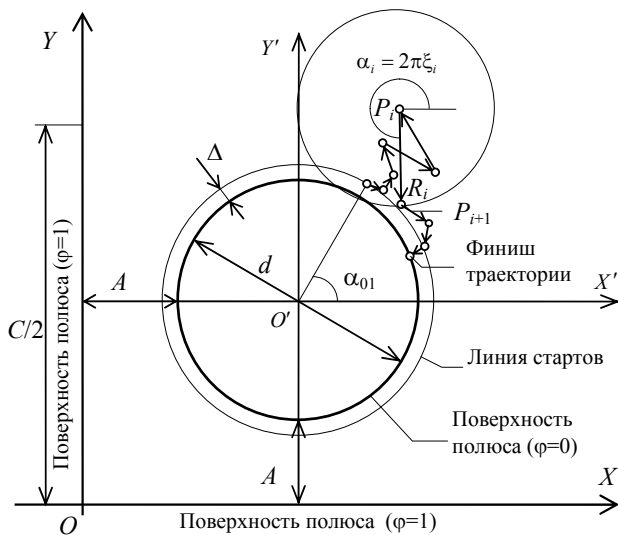


Рис. 3. Траектории случайных блужданий

Узловая точка считается финишной при выполнении условия:

$$(R_i < \varepsilon) \cup (R_i > M), \quad (13)$$

где M - большое положительное число.

При $R_i < \varepsilon$ потенциал на финише принимается равным потенциалу полюса, вблизи которого финишировала траектория, при $R_i > M$ потенциал на фи-

нише принимается равным потенциалу удаленной точки. Для системы полюсов на рис.3 потенциал удаленной точки равен потенциалу плоскости ($\varphi = 1$).

Значения Δ , ε и N , при которых получается удовлетворительная точность расчетов (5-10%) были определены в [3] и составляют:

$$\Delta/d = 0.02; \varepsilon/d = 0.0001; N = 10000.$$

На рис. 4 приведены результаты расчета зависимостей удельной геометрической проводимости λ в функции кратностей n и β (n - отношение расстояния между круглым полюсом (сердечником) и плоскостью (скобой) A к диаметру круглого полюса d ; β - отношение половины ширины скобы $C/2$ к диаметру круглого полюса).

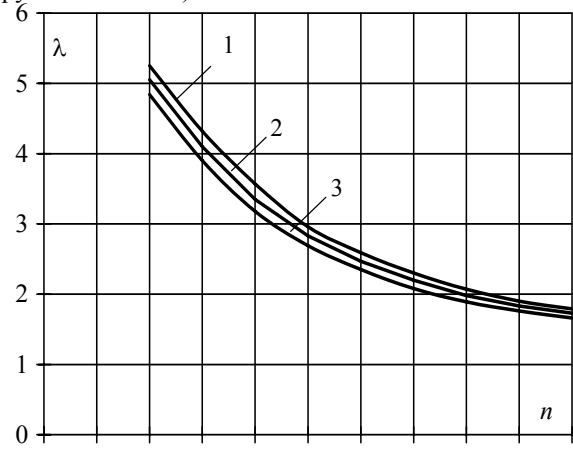


Рис. 4. Результаты расчета удельной геометрической проводимости: 1 - при $\beta=2.0$; 2 - при $\beta=1.5$; 3 - при $\beta=1.0$

Указанные зависимости были обработаны с помощью метода наименьших квадратов, при $0.2 \leq n \leq 1.0$; $1.0 \leq \beta \leq 2.0$. В результате обработки получилась следующая формула вычисления удельной геометрической проводимости двухстержневого электромагнита:

$$\lambda = 6.64525 - 11.025n + 0.313\beta - 0.235n\beta + 5.9687n^2. \quad (14)$$

Результаты расчетов по формуле (14) практически совпадают с результатами расчетов в [1]. Таким образом метод Монте-Карло позволяет производить расчет магнитных проводимостей рассеяния в двухстержневом электромагните с удовлетворительной точностью.

ЛИТЕРАТУРА

- [1] Софронов Ю.В., Черемухина С.А. К расчету удельной проводимости рассеяния двухобмоточных электромагнитов // Межвузовский сборник "Электрические машины и аппараты". Чебоксары. - 1980. - С. 97-100.
- [2] Соболь И.М. Численные методы Монте-Карло. - М.: Наука, 1973.
- [3] Клименко Б.В. Применение метода Монте-Карло для расчета магнитных проводимостей // "Электричество". - 1981. - №2. С. 71-73.

Поступила 29.09.2006