

УДК 663.551

## ПІДВИЩЕННЯ ЕФЕКТИВНОСТІ ПРОЦЕСІВ МАСООБМІНУ МІЖ РІДИНОЮ І ПАРОЮ В БРАГОРЕКТИФІКАЦІЙНИХ УСТАНОВКАХ

Булій Ю.В.<sup>1</sup>, канд. техн. наук, Ободович О.М.<sup>2</sup>, доктор техн. наук

<sup>1</sup>Національний університет харчових технологій, вул. Володимирська, 68, Київ, 01601, Україна

<sup>2</sup>Інститут технічної теплофізики НАН України, вул. Желябова, 2а, Київ, 03680, Україна

Запропонована інноваційна технологія ректифікації в режимі роздільного руху фаз при безперервній подачі в ректифікаційну колону пари і рідини. Подовження часу затримки рідини на тарілках до досягнення фазової рівноваги дозволяє підвищити ефективність масообміну, скоротити енерговитрати на 40 % і знизити собівартість обладнання.

Предложена инновационная технология ректификации в режиме раздельного движения фаз при непрерывной подаче в ректификационную колонну пара и жидкости. Увеличение времени задержки жидкости на тарелках до достижения фазового равновесия позволяет повысить эффективность массообмена, сократить расход греющего пара на 40 % и снизить себестоимость оборудования.

An innovative technology of rectification in a mode separate phase movement by continuously feeding in a distillation column vapor and liquid is proposed. The increase in the delay time of the liquid on the plates to achieve phase equilibrium improves the efficiency of mass transfer, to reduce the consumption of heating steam by 40 % and reduce the cost of the equipment.

Бібл. 6, рис. 5.

**Ключові слова:** контрольовані цикли, ректифікація, фазова рівновага, масообмін, ректифікаційна колона.

Одним із шляхів підвищення ефективності масообміну між рідиною і паром є подовження проміжку часу перебування рідини на тарілках ректифікаційної колони до моменту досягнення рівноважного стану шляхом організації роздільного руху фаз. Найбільш ефективно розділення легких компонентів на ступенях контакту відбувається в циклічному режимі, запропонованому Д. Кенноном в 60-х роках. Його використання дозволяє підвищити коефіцієнт корисної дії контактних пристроїв, покращити фізико-хімічні та органолептичні показники ректифікованого спирту, суттєво знизити собівартість обладнання, скоротити питомі витрати греючої пари та об'єми спиртовмісних відходів спиртового виробництва.

Заслужують на увагу наукові роботи, проведені в цьому напрямку на кафедрі процесів і апаратів Київського технологічного інституту харчової промисловості під керівництвом проф. Тарана В.М. Перші масообмінні апарати для здійснення контрольованих циклів затримки та переливу рідини були запропоновані ними у 80-х роках минулого сторіччя.

На рис. 1 показано повздовжній переріз апарата, що включає корпус 1 з ситчастими тарілками 2, над кожною з яких розміщені тарілки 3 з клапанами 4, що з'єднані між собою [1]. Вільний перетин тарілки становив 70...75 %. Клапани 4 зв'язані з тягою 5, яка приводилася в рух приводним механізмом 6. Між приводом і корпусом апарата розташований пристрій 7 для регулювання висоти підйому клапанів 4.

Корпус 1 містить патрубки 8 для подачі пари, 9 для відводу збагачених парів, 10 для вводу рідини та 11 для відведення кубової рідини. Апарат працює при періодичній подачі пари та рідини на тарілку живлення. Пуск апарата здійснюється в рідинний період, коли

клапани проміжних тарілок знаходяться у положенні «Закрито». Рідина накопичується на клапанній тарілці 12 в якості рідинної затримки і перебуває на ній визначений термін часу. В кінці рідинного періоду подачу рідини закривають і в кубову частину подають пару (паровий період). Механічний привід 6 піднімає клапани 4, і рідина з тарілки 12 переливається на тарілку 2, на якій підхоплюється струменями пари, швидкість якої в отворах тарілки досягає 10...15 м/с. Після відкриття клапанів 4 рідина після витримки перетікає з проміжної тарілки 2 на нижче розташовану тарілку 3. Таким чином протягом циклу проходить однократна зміна рідинної затримки на всіх тарілках колони.

Результатом подальших наукових досліджень став масообмінний апарат, представлений на рис. 2. Апарат містить корпус 1 з непровальними контактними елементами 2 (ковпачками, клапанами) і переливними пристроями, що складаються з двох коаксіально розміщених перфорованих циліндрів 3 і 4, один з яких (зовнішній 3) нерухомий, а другий (внутрішній 4) рухомий і з'єднаний з приводним механізмом 5 тягою 6. Зовнішній перфорований циліндр 3 разом з корпусом царги 7 утворює кільцевий простір, який розділений по висоті суцільними радіальними перегородками 8, що ділять кільцевий простір на накопичувальну 9 та зливну 10 камери. Для запобігання прориву пари в зливній камері встановлений зворотній клапан 11 [2].

Спосіб відбувається наступним чином. В рідинний період, коли положення рухомого циліндра забезпечує перекриття отворів в нерухомому циліндрі на ділянці накопичувальної камери, в останню надходить рідина із трубопроводу, утворюючи рідинну затримку тарілки. Перфорації в нерухомому та рухомому циліндрах на ділянці зливної камери в цей період співпадають (відкриті). Через заданий термін часу в момент початку

парового періоду спрацьовує привід, і рухомий циліндр переводиться в положення, при якому отвори в циліндрах на ділянці накопичувальної камери суміщаються (відкриваються), і рідина із накопичувальної камери переливається на полотно тарілки в зону барботажа до переливної перегородки, отвори якої в цей період циклу закриті. При цьому положення рухомого циліндру на ділянці зливної камери таке, що отвори в рухомому та нерухомому циліндрах не співпадають. Потік пари проходить крізь клапани, і на тарілці відбувається масообмін.

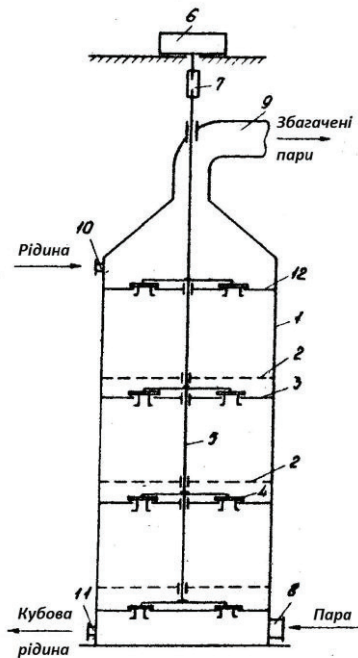


Рис. 1.

Вдосконалена конструкція вищеописаного масообмінного апарату представлена на рис. 3.

Апарат містить корпус 1, тарілки 2 з контактними елементами 3, переливні пристрої, що складаються з жалюзійних пластин 4, поворотних навколо осей та з'єднаних тягами 6 з приводним пристроєм. Пластини 4 разом з корпусом утворюють кільцевий простір, розділений по висоті суцільними радіальними перегородками 8, які ділять кільцевий простір на накопичувальну 9 і зливну камеру 10. В зливній камері встановлений зворотній клапан 11, а жалюзійні пластини в камерах 9 і 10 розвернені в протилежні сторони [3].

Спосіб відбувається наступним чином. В рідинний період, коли жалюзійні пластини 4 закриті, в накопичувальну камеру 9 тарілки подається рідина із трубопроводу в об'ємі, рівному рідинній затримці. В цей час пара в колону не надходить, контактні елементи герметизують основне полотно тарілки, зворотній клапан 11 і жалюзійні пластини зливної камери знаходяться в положенні «Відкрито». Через деякий термін часу подача рідини перекривається і в апарат подають пару. За сигналом командного пристрою привід переводить

жалюзійні пластини 4 в положення «Відкрито», і рідина розтікається по площині тарілки, контактуючи з парою. При цьому жалюзії перегородки на ділянці зливу закриті, що запобігає перетоку рідини з тарілки в зливну камеру. Зворотній клапан 11 перекриває зливний отвір, запобігаючи проходженню пари через зливну камеру. Паровий та рідинний періоди повторюються по чергово.

Зазначені масообмінні апарати не знайшли широкого практичного використання. Причиною цього було складність конструктивних рішень щодо реалізації технологічного процесу, відсутність масообміну в період надходження рідини на тарілку або її переливу через необхідність по чергової або імпульсної подачі рідинного та парового потоків, а також залежність регулювання об'ємної швидкості переливу рідини від тиску пари.

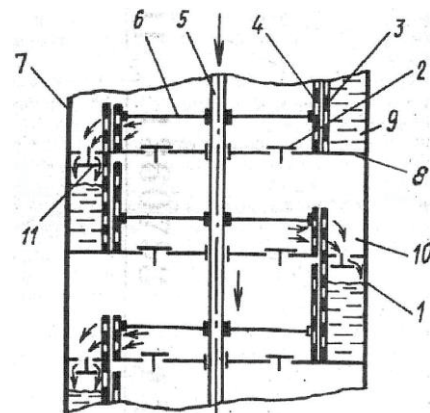


Рис. 2.

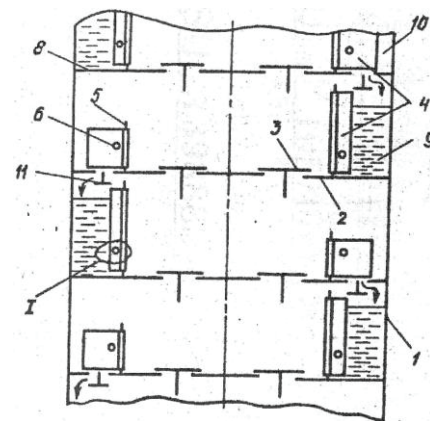


Рис. 3.

Співробітниками ТОВ «Техінсервіс-процес» разом із Інститутом технічної теплофізики НАН України (ІТТФ НАНУ) запропонований енергозберігаючий спосіб масообміну між рідиною і парою, що передбачає здійснення контрольованої у часі затримки рідини на тарілках ректифікаційної колони, оснащеної масообмінними контактними пристроями, дія яких залежить від тиску гріючої пари. Спосіб передбачає перелив рідини через перехідні ємкості в момент припинення подачі гріючої пари [4, 5].

Контактний пристрій складається з тарілки 1, на якій закріплений контактний елемент 2 з відігнутими по дотичній пластинами барботажного вузла 3, обичайки 4 з отворами 10 і 11 під полотном тарілки 1, додаткового (нижнього) полотна тарілки 5, двохстороннього клапана, який рухається в середині обичайки 4 і складається з верхньої 6 та нижньої 7 пластин, з'єднаних дистанційною стійкою 8. Відігнутий нижній край обичайки 4 виконує функцію обмежувача опускання (рис. 4).

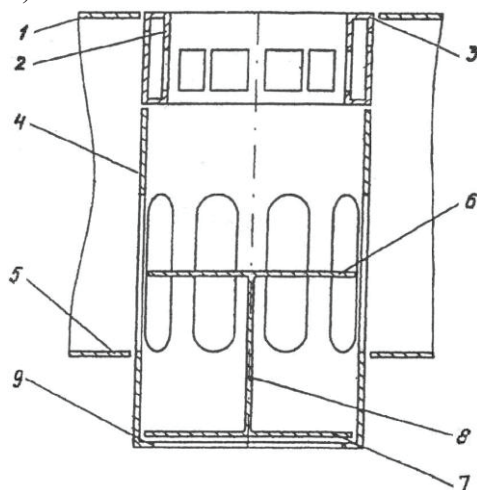


Рис. 4.

В паровий період пара піднімається вверх по колоні (перелив рідини з тарілки на тарілку відсутній), піднімає клапан у верхнє положення таким чином, що верхня пластина 6 закриває отвір контактного елемента 2. Пара проходить через барботаажний пристрій 3 і барботує через шар рідини. Після закінчення парового періоду подачу пари припиняють, і двохсторонній клапан падає донизу до тих пір, поки його рух не зупинить обмежувач опускання 9 обичайки 4. Рідина із зони барботаажу на полотні тарілки 1 проходить через отвори 11 обичайки 4, попадає в перехідний об'єм. Час затримки подачі пари визначається часом переливу рідини з тарілки 1 у вищевказаний об'єм. В початковий момент подачі пари двохсторонній клапан рухається вверх, а рідина вниз. В отвори обичайки 4 починає надходити пара, що барботує крізь рідину. Із збільшенням отвору швидкість пари падає, і рідина починає переливатися на нижче розташовану тарілку. Наступні паровий та рідинний цикли здійснюються аналогічно.

Експериментальні дослідження ефективності запропонованої технології проводились у виробничих умовах ДП «Ковалівський спиртовий завод» в процесі перегонки спиртової бражки та ДП «Липницький спиртовий завод» в процесі розгонки головної фракції етилового спирту. Для перегонки бражки була виготовлена і змонтована експериментальна колона діаметром 325 мм. Колона мала 10 тарілок, відстань між якими дорівнювала 600 мм; вільний переріз тарілки становив 7 %. Гріюча пара подавалась в колону періодично з затримками 3...4 с. Дослідження процесу розгонки

відбувалися в експериментальній колоні діаметром 400 мм, оснащеною 15 тарілками, відстань між якими становила 500 мм. Інтервал робочого циклу дорівнював 40 с.: час перетоку рідини 10 с., час рідинної затримки – 30 с.

В ході досліджень були виявлені переваги та недоліки запропонованого способу. Перевагою способу є скорочення витрати гріючої пари на 40 % в порівнянні з типовими установками та зниження собівартості обладнання. До основних недоліків відносяться: залежність роботи переливних пристроїв від тиску пари, низька пропускна здатність колони по парі та рідині, відсутність масообміну в період переливу рідини, виникнення імпульсу запізнення підняття клапанів по висоті колони та коливання тиску в загальному колекторі пари.

Для підвищення ефективності масообміну шляхом подовження часу контакту пари та рідини на тарілках колони до моменту їх фазової рівноваги співробітниками кафедри біотехнології продуктів бродіння і виноробства НУХТ в співпраці з ТОВ «ПІСЕР» та ІТТФ НАН У була запропонована енергозберігаюча технологія ректифікації в режимі контрольованих циклів затримки рідини на тарілках і синхронного її переливу у два послідовних етапи, що повторюються періодично за заданим алгоритмом без переривання потоків рідини та пари [6].

Метою даної роботи є розробка високоефективного енергозберігаючого обладнання та ресурсозберігаючої технології, що дозволяє інтенсифікувати масообмінні процеси між рідиною та паром в брагоректифікаційних пристроях спиртового виробництва.

Випробовування проводились у виробничих умовах ДП «Чуднівський спиртовий завод». Об'єктом досліджень було обрано розгінну колону, в якій відбуваються процеси вилучення й очистки етилового спирту із фракцій, збагачення легкими органічними домішками, що входять до складу головної фракції етилового спирту, погонів із конденсаторів бражної та спиртової колон, конденсатора сепаратора вуглекислого газу, спиртовловлювачів та сивушного спирту.

Фрагмент експериментальної розгінної колони представлений на рис. 5. Колона діаметром 426 мм, висотою 11300 мм була оснащена 30 ситчастими контактними пристроями з отворами діаметром 2,4 мм. Відстань між тарілками становила 300 мм. Вільний переріз тарілок дорівнював 5,5 %. Колона містить корпус 1, тарілки 5 з контактними елементами 7 та переливними трубами 3, що вставлені в стакани 6. На рухомих тягах 4 і 9 були закріплені клапани 2. Тяги приводились у рух відповідно до програми контролера завдяки дії приводних механізмів (пневмоциліндрів типу DNT 63-50-PPV-A фірми FESTO). Клапани 2 по чергово відкривали та закривали переливні отвори парних та непарних за порядком розташування тарілок. Конструкція переливних пристроїв запобігала прориву пари в період переливу рідини. Для щільності клапани піджимались пружинами 8. Всі конструктивні елементи ректифікаційної установки були виконані із нержавіючої харчової сталі марки 12X18H10T.



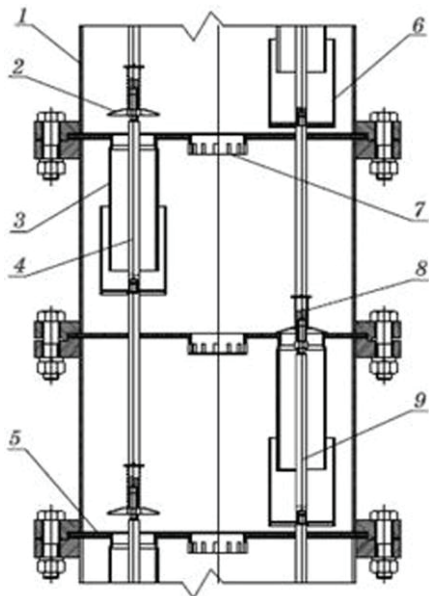


Рис. 5.

Спиртовмісні фракції безперервно подавались на 20-у тарілку живлення. Їх витрати становили 96 дм<sup>3</sup>/год. в перерахунку на абсолютний алкоголь (а.а.). На верхню тарілку колони надходила гаряча пом'якшена вода для гідроселекції домішок, в нижню її частину безперервно подавалась гріюча пара. Тиск в кубовій частині колони дорівнював 30 кПа, у верхній її частині 2...5 кПа, температура кубової рідини – 98 °С, в парі над верхньою тарілкою – 85 °С. Температура води на охолодження на вході в конденсатор дорівнювала 15 °С, на виході після дефлегматора – 65 °С. Робочий цикл процесу дорівнював 40 с.: час затримки рідини – 13 с., час її переливу – 7 с. Концентрація етилового спирту в кубовій рідині не перевищувала 8 %. Концентрат домішок відбирали із конденсатора колони в кількості 0,23...0,27 % від а.а. бражки. Очищену від головних та частини проміжних домішок кубову рідину повертали на верхню тарілку бражної колони. Управління рухомими клапанами та роботою пневмоциліндрів, контроль технологічних параметрів (температури, тиску) відбувався за допомогою автоматичних датчиків, сигнал від яких передавався на мікропроцесорний контролер. За критерій оптимізації процесу приймали ступінь вилучення та кратність концентрування домішок. Для їх розрахунку здійснювали хроматографічний аналіз дослідних проб живлення, кубової водно-спиртової рідини та естеро-сивушного концентрату.

Експериментально доведено, що при використанні інноваційної технології в повній мірі видаляються альдегіди та естери, ступінь вилучення вищих спиртів (верхніх проміжних домішок) та метанолу зростає на 38 %, кратність концентрування головних домішок підвищується на 25 %, вищих спиртів – на 40 %, метанолу – на 37 %. Питомі витрати гріючої пари для вилучення спирту із спиртовмісних фракцій становить 11...13 кг/дал від а.а., що вводиться в колону. При цьому

показники ректифікованого спирту відповідають вимогам для високоякісного спирту «Люкс».

Після проведення випробувань запропонована авторами технологія ректифікації була впроваджена у виробництво і завдяки високій ефективності використовується по теперішній час.

### Висновки

Використання інноваційної технології ректифікації в процесі розгонки спиртовмісних фракцій дозволяє підвищити ефективність масообміну між рідиною і парою: ступінь вилучення та кратність концентрування головних домішок спирту підвищуються на 25 %, вищих спиртів сивушного масла і метанолу на 38 %, витрати гріючої пари скорочуються на 40 % в порівнянні з типовими ректифікаційними установками завдяки зменшенню вільного перетину тарілок на 45...50 % та подовженню часу перебування рідини на тарілках розгінної колони до досягнення фазової рівноваги. Час затримки рідини на ступенях контакту визначається експериментально.

Перспективним напрямком роботи є проведення досліджень щодо підвищення експлуатаційних і технологічних характеристик брагоректифікаційних установок різної модифікації при використанні технології керованої ректифікації.

### ЛІТЕРАТУРА

1. А.с. № 185847 СССР, МПК: В01 D 3/30; В01 D 53/18 Массообменный аппарат для процессов в режиме с контролируемыми циклами /А.В.Копыленко и В.М.Таран. – № 3397912/23-26; заявл. 18.02.83; опубл. 30.11.83, Бюл. № 44.
2. А.с. № 1360753 СССР, МПК: В01 D 3/20, 3/30 Тепломассообменный аппарат / А.В. Копыленко, В.М. Таран и В.А. Заднепряный. – № 4120027/31-26; заявл. 14.07.86; опубл.23.12.87, Бюл. № 47.
3. А.с. № 1360753 СССР, МПК: В01 D3/20, 3/20 Тепломассообменный аппарат / А.В. Копыленко, В.М. Таран и В.А. Заднепряный. – № 4091876/31-26; заявл. 15.07.86; опубл.30.05.88, Бюл. № 20.
4. Пат. 60566 А Україна, МПК (2006), В01D 3/00. Массообмінний контактний пристрій / Малета В.М., Щуцький І.В., Дмитрук А.П., Черняхівський Й.Б. - Заявлено 10.12.02; Опубл. 15.10.03, Бюл. № 10. – 3с.
5. Пат. 60565 Україна, МПК: В01D 3/00 Спосіб перетікання рідини на тарілках колонних масообмінних апаратів / Малета В.М., Щуцький І.В., Дмитрук А.П., Черняхівський Й.Б. - Заявлено 10.12.02; Опубл. 15.10.03, Бюл. № 10. – 2с.
6. Пат 89874 С2 Україна, МПК: В01D 3/00 Спосіб переливу рідини по тарілках колонного апарата у процесі масообміну між парою та рідиною / Дмитрук А.П., Черняхівський Й.Б., Дмитрук П.А., Булій Ю.В. – Заявлено 06.06.08; Опубл. 10.03.10, Бюл. № 5. – 4с.

## IMPROVING THE EFFECTIVENESS OF MASS TRANSFER PROCESSES BETWEEN LIQUID AND VAPOR IN DISTILLATION COLUMN

Bulii Yu.V.<sup>1</sup>, Obodovych O.M.<sup>2</sup>

<sup>1</sup>National University of Food Technology, 68, Volodymyrska str., Ukraine, Kyiv, 01601, Ukraine

<sup>2</sup>Institute of Engineering Thermophysics of the National Academy of Sciences of Ukraine, 2a, Zhelyabova str., Kyiv, 03680, Ukraine

One of the ways to increase the efficiency of mass exchange between liquid and vapor is to extend the time interval of stay of the liquid on the plates of the rectification column until the equilibrium state is achieved by organizing a separate phase movement. The most effective separation of volatile components on the stages of contact occurs in the cyclic mode proposed by D. Cannon in the 60's. Its use can increase the efficiency of contact devices, improve the physico-chemical and organoleptic characteristics of rectified alcohol, significantly reduce the cost of equipment, reduce the specific costs of heating steam and the volumes of alcohol-containing wastes of alcohol production.

Noteworthy research works carried out in this direction at the Department of Processes and Apparatus in Kiev Technological Institute of Food Industry led by professor V. Taran. Several schemes of mass-exchange devices are presented, their design, principle of operation, advantages and disadvantages are presented.

The aim of this work was the development of highly energy-efficient equipment and energy saving technologies, allowing intensify mass transfer processes between liquid and vapor in distillation devices of alcohol production.

The object of research was the rectification column, in which the processes of extracting and purifying ethyl alcohol from fractions enriched with lethal organic impurities, which are part of the main fraction of ethyl alcohol, intermediate distillates from the condensers of the distillation and rectification columns, the condenser of the carbon dioxide separator, "alcohol traps" and fusel spirit. Using innovative technology during distillation of alcohol-containing fractions helped to increase the degree of extraction and the multiplicity of concentration of the main impurities of alcohol by 25%, higher alcohols of fusel oils and methanol

by 38%, reduce the cost of the heating steam at 40% compared to typical distillation units by reducing plates free cross section for 45...50% and prolongation the time interval of stay of the liquid on plates of the accelerating column until the phase equilibrium is reached. Time of delay of a liquid on stages of contact was determined experimentally. Ref. 6, fig. 5.

**Key words:** controlled cycles, rectification, phase equilibrium, mass transfer, distillation column.

1. *Kopylenko, A., Taran, V.* (1983) *Massoobmennyiy apparat dlya protsessov v rezhime s kontroliruemymi tsiklami* [The mass exchange apparatus for process mode with controlled cycles], Invention patent № 185847 USSR, publ.30.11.83, Vol. № 44.

2. *Kopylenko, A., Taran, V., Zadnepryanyiy, V.* (1987) *Teplomassoobmennyiy apparat* [Heat and mass transfer apparatus], Invention patent № 1360753 USSR, publ. 23.12.87, Vol. № 47.

3. *Kopylenko, A., Taran, V., Zadnepryanyiy, V.* (1988) *Teplomassoobmennyiy apparat* [Heat and mass transfer apparatus], Invention patent № 1360753 USSR, publ. 30.05.88, Vol. № 20.

4. *Maleta, V., Shchutskyi, I., Dmytruk, A., Cherniakhivskiy, Y.* (2003) *Masoobminnyi kontaktniy prystrii* [Mass-exchange contact device], Invention patent № 60566 UA, publ. 15.10.03, Vol. № 10, p. 3.

5. *Maleta, V., Shchutskyi, I., Dmytruk, A., Cherniakhivskiy, Y.* (2003) *Sposib peretikannia ridyny na tarilkakh kolonnykh masoobminnykh aparativ* [Method for flow-over of liquid on trays of column mass-transfer apparatus], Invention patent № 60565 UA, publ. 15.10.03, Vol. № 10, p. 2.

6. *Dmytruk A., Cherniakhovskiy Y., Dmytruk P., Bulii Yu.* (2010) *Sposib perelyvu ridyny po tarilkakh kolonnoho aparata u protsesi masoobminu mizh paroiu ta ridynoiu* [Method of liquid overflow on plates of column during mass exchange between vapour and liquid], Invention patent № 89874 C2 UA, publ. 10.03.10, Vol. № 5, p. 4.

Получено 24.07.2017  
Received 24.07.2017