

УДК 536.24:621.184.5

АНАЛІЗ ЕФЕКТИВНОСТІ СИСТЕМ ЗАХИСТУ ГАЗОВІДВІДНИХ ТРАКТІВ КОТЕЛЬНИХ УСТАНОВОК ПРИ ЗАСТОСУВАННІ ТЕПЛОУТИЛІЗАЦІЙНИХ ТЕХНОЛОГІЙ

Фіалко Н.М., член-кор. НАН України, Навродська Р.О., канд. техн. наук,

Шевчук С.І., канд. техн. наук, Пресіч Г.О., канд. техн. наук

Інститут технічної теплофізики НАН України, вул. Желябова, 2а, Київ, 03680, Україна

Проведено аналіз ефективності застосування ряду теплових методів відвернення конденсації у газів у газівідвідних трактах котельних установок з димовими трубами різного типу при використанні теплоутилізаційних технологій з глибоким охолодженням відхідних газів.

Проведен анализ эффективности применения ряда тепловых методов предотвращения конденсатообразования в газоотводящих трактах котельных установок с димовыми трубами разного типа при использовании теплоутилизационных технологий с глубоким охлаждением уходящих газов.

The analysis of the effectiveness of application of thermal methods for prevention of condensate formation in boiler exhaust gases ducts with different chimney types by using of a deep-cooled of exhaust gases technology is performed.

Бібл. 7, рис. 6.

Ключові слова: газоспоживальні котельні установи, теплоутилізаційні технології, запобігання конденсації; теплові методи захисту газівідвідних трактів.

t – температура;

Δt – величина приросту температури димових газів у теплообміннику-підігрівачі;

Q – теплопродуктивність;

χ – частка байпасованих газів повз теплоутилізатор;

λ – коефіцієнт теплопровідності.

Індекси:

к – котел;

н – номінал;

нс – навколишнє середовище;

пов – поверхня;

р – роса.

Сучасні вимоги до основного та допоміжного обладнання котельних комунальної теплоенергетики України пов'язані, з одного боку, з потребою заощадження паливно-енергетичних ресурсів, в тому числі і шляхом використання ефективних теплоутилізаційних технологій, а з другого боку – з необхідністю підвищення надійності і довговічності цього обладнання. Однією з нагальних проблем при підвищенні енергоефективності теплогенеруючих установок, як відомо, є зменшення терміну служби димових труб через конденсацію на їхній внутрішній поверхні.

Ефективність застосування відомих теплових методів захисту газівідвідних трактів вказаних установок при використанні теплоутилізаційних технологій з глибоким охолодженням відхідних

димових газів суттєво залежить від режимів експлуатації і конструкційних особливостей відвідних газоходів та димових труб [1-3]. Причому, залежно від умов експлуатації кожна конструкція труби має свої переваги та слабкі сторони.

В комунальній теплоенергетиці України застосовуються димові труби із цегли, металу, монолітного та збірного залізобетону. Для запобігання корозійного руйнування через конденсацію та подовження ресурсу газівідвідних трактів котельних установок з глибоким охолодженням відхідних газів при проектуванні систем теплового захисту цих трактів необхідно враховувати режими охолодження та конструкційні особливості димових труб.

Метою даної роботи є дослідження ефективності застосування при використанні сучасних теплоутилізаційних технологій теплових методів запобігання конденсації у газовідвідних трактах котелень з димовими трубами різного типу.

При проведенні досліджень розглядалися близькі за розмірами металеві, цегляні та залізобетонні димові труби з різними конструкційними особливостями [4-6] при інших рівних умовах. Типи димових труб та

їхні відмінності наведено на рис. 1. На рис. 1, д, зокрема, зображено фрагмент залізобетонної труби із металевим стволом. Останнім часом в Україні такі труби знаходять все більше поширення. При цьому, в одній залізобетонній оболонці може розміщуватись один і більше металевих стволів.

Принципові схеми котельних установок із застосуванням теплоутилізації відхідних газів і теплових методів захисту газовідвідних трактів наведено на рис. 2, 3.

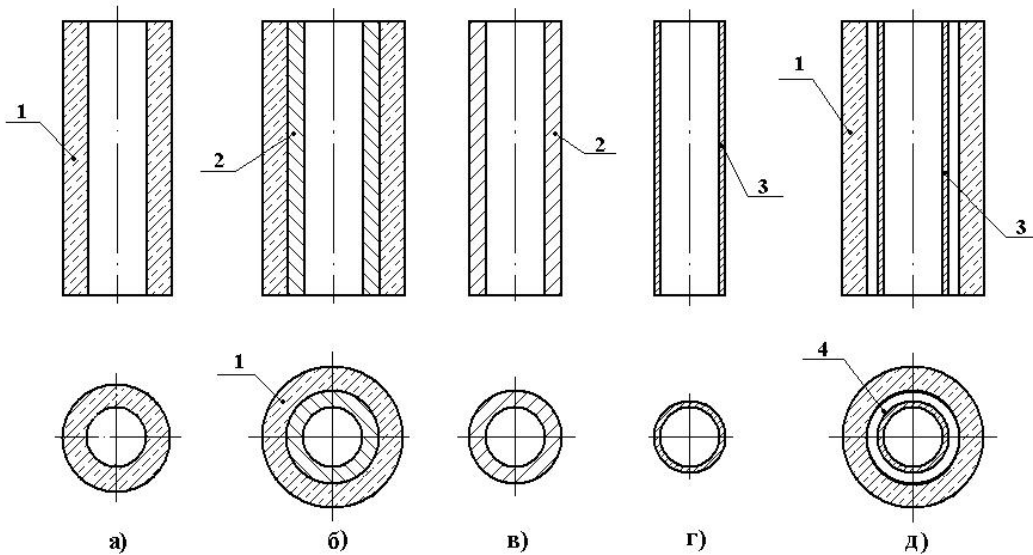


Рис. 1. Фрагменти димових труб:

*а), б) – залізобетонні без футерування та за його наявності;
в) – цегляна; г) – металева; д) – залізобетонна з металевим стволом;
1 – залізобетон; 2 – цегла; 3 – метал; 4 – повітряний прошарок.*

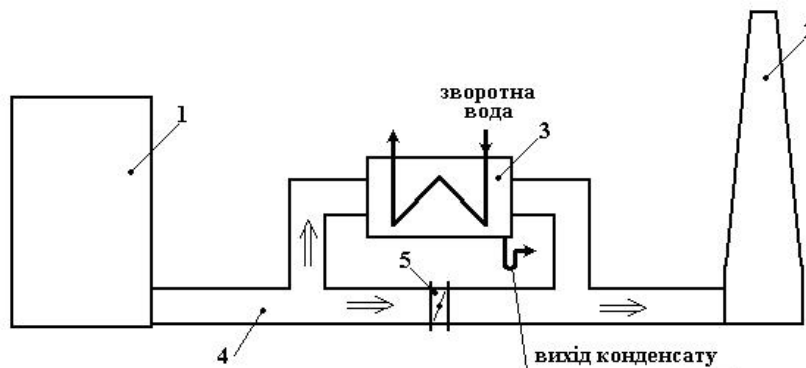


Рис. 2. Принципова схема котельної установки із застосуванням методу часткового байпасування димових газів повз теплоутилізатор:

1 – котел; 2 – димова труба; 3 – теплоутилізатор; 4 – відвідний газохід; 5 – регулювальний клапан.

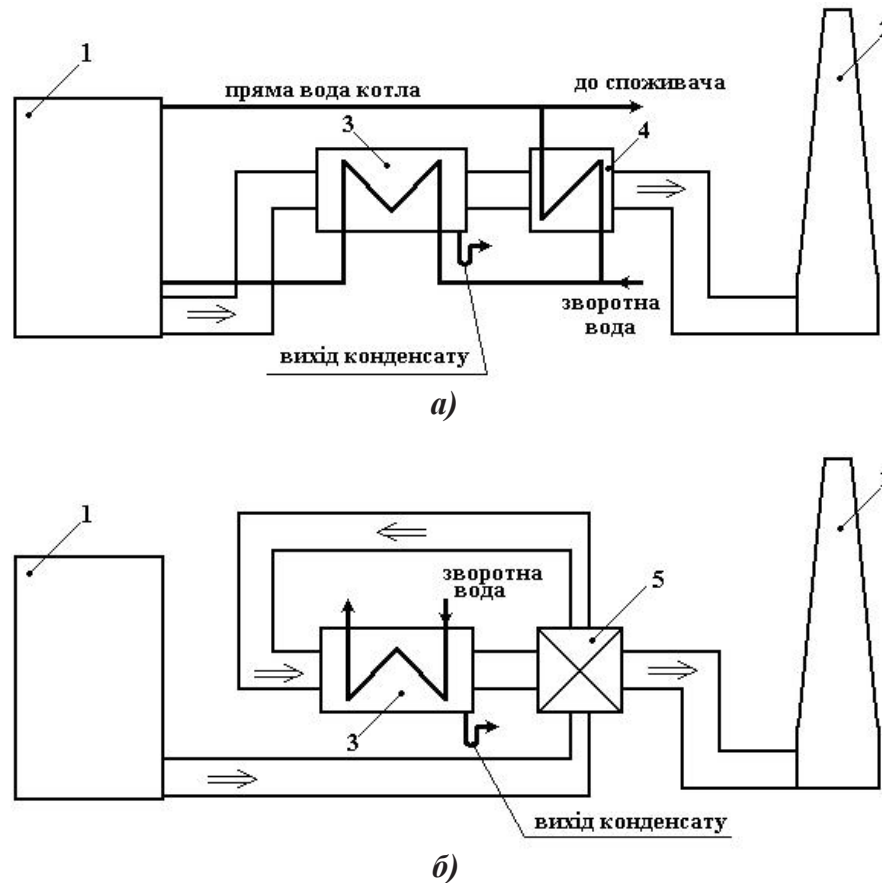


Рис. 3. Принципові схеми котельної установки із застосуванням методу підсушування димових газів після теплоутилізатора у водогазовому (а) або газогозовому (б) підігрівачах: 1 – котел; 2 – димова труба; 3 – теплоутилізатор; 4, 5 – водо- та газогрійні газопідігрівачі.

На рис. 4 наведено результати розрахункових досліджень щодо ефективності застосування для захисту вказаних димових труб методів байпасування та підсушування відхідних газів при різних значеннях навантаження котла протягом періоду опалення, які відповідають діапазону зміни температури навколишнього середовища $t_{\text{nc}} = -20 \div 10 \text{ } ^\circ\text{C}$ згідно з тепловим графіком котельні. При цьому розглянуто такі умови роботи котельні, за яких при t_{nc} близькій до $0 \text{ } ^\circ\text{C}$, коли теплове навантаження котлів зазвичай становить 50 % від номінального, відбувається переведення відповідного числа котлів у номінальний режим при зменшенні загальної кількості котлів, що працюють.

Як видно з наведених даних, найбільш небезпечним для всіх розглянутих димових труб з точки зору утворення в них конденсату є осінньо-весняний період. При цьому найвищі, необхідні

для відвернення конденсатуутворення, рівні байпасування χ та підігрівання Δt димових газів відповідають температурі $t_{\text{nc}} = 10 \text{ } ^\circ\text{C}$. Результати досліджень показують, зокрема, що у разі використання залізобетонної з футеруванням (рис. 4, б), цегляної (рис. 4, в) та залізобетонної з металевим стволом (рис. 4, д) димових труб застосування розглянутих теплових методів забезпечує необхідний тепловологісний режим у цих трубах протягом усього опалювального періоду при різних частках байпасування χ та рівнях підігрівання Δt димових газів. Так, наприклад, для цегляної та залізобетонної з футеруванням димових труб максимальна частка байпасування димових газів не перевищує 30 %, а найбільший рівень підігрівання газів становить приблизно $20 \text{ } ^\circ\text{C}$. Що стосується залізобетонної димової труби з металевим стволом, то результати досліджень тепловологісного режиму в усті цієї труби

свідчать про відсутність потреби у застосуванні теплових методів запобігання конденсатоутворенню при низьких температурах навколишньо-

го середовища ($t_{nc} \leq -3 \text{ }^\circ\text{C}$) і мінімальні необхідні значення байпасування та підігрівання газів у осінньо-весняний період ($\chi < 3 \%$, $\Delta t < 5 \text{ }^\circ\text{C}$).

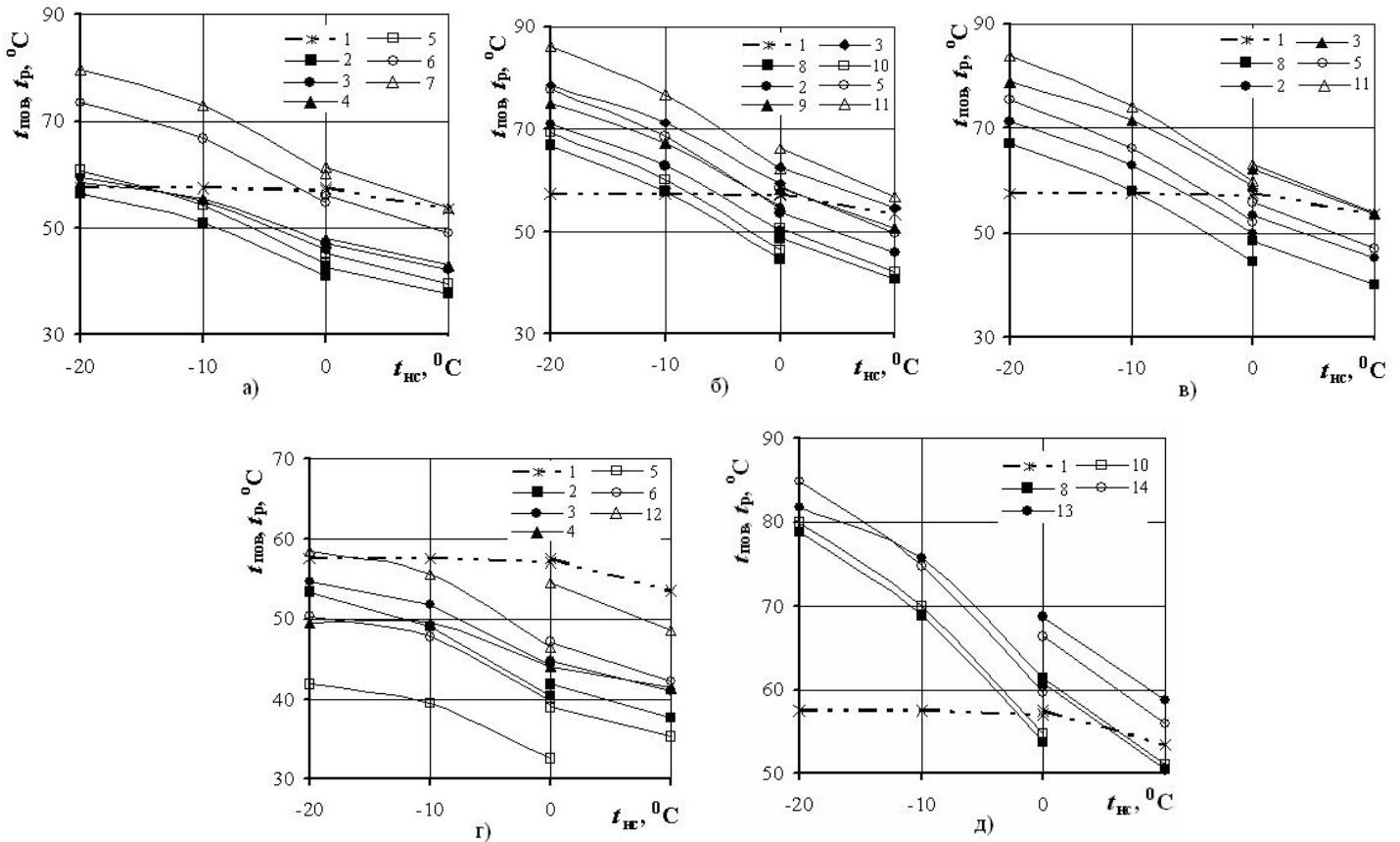


Рис. 4. Залежність температури внутрішньої поверхні $t_{нов}$ в усті димових труб і точки роси t_p від температури навколишнього середовища t_{nc} при застосуванні методу підсушування та байпасування димових газів для різних значень величини приросту Δt їхньої температури у газопідігрівачі або часток байпасування газів χ повз теплоутилізатор:

- а) – залізобетонна труба без футерування; б) – залізобетонна труба з футеруванням;**
- в) – цегляна труба; г) –металева труба; д) – труба з металевим стволом;**
- 1 – t_p ; 2 – $\chi = 10 \%$; 3 – $\chi = 30 \%$; 4 – $\chi = 50 \%$; 5 – $\Delta t = 10 \text{ }^\circ\text{C}$; 6 – $\Delta t = 30 \text{ }^\circ\text{C}$; 7 – $\Delta t = 40 \text{ }^\circ\text{C}$; 8 – $\chi = 0 \%$;**
- 9 – $\chi = 20 \%$; 10 – $\Delta t = 0 \text{ }^\circ\text{C}$; 11 – $\Delta t = 20 \text{ }^\circ\text{C}$; 13 – $\chi = 5 \%$; 14 – $\Delta t = 5 \text{ }^\circ\text{C}$.**

Отримані результати свідчать також (рис. 4 а, г), що протягом розглянутого температурного інтервалу тепловологісний режим у залізобетонних без футерування та металевих димових трубах є найбільш сприятливим для конденсатоутворення на внутрішній поверхні димових труб. Так, зокрема, у залізобетонній трубі без футерування для відвернення випадення вологи у газовідвідному тракті необхідний максимальний рівень підігрівання Δt димових газів після теплоутилізатора може перевищу-

вати $40 \text{ }^\circ\text{C}$, а для відповідної футерованої труби $\Delta t \approx 23 \text{ }^\circ\text{C}$. Що стосується металеві труби, то безпечний режим її експлуатації досягається лише при високих навантаженнях котла ($Q_k/Q_n > 70 \%$), що відповідають низьким температурам навколишнього середовища. Таким чином, для забезпечення протягом усього опалювального періоду нормативного режиму експлуатації залізобетонної без футерування та металеві димових труб необхідним є застосування додаткових заходів щодо відвернення випа-

дення вологи в цих трубах. Таким заходом може бути теплоізоляція вказаних димових труб.

В даній роботі наведено результати досліджень щодо ефективності використання для відвернення випадення конденсату в газовідвідних трактах теплоутилізаційних установок з металевими та залізобетонними димовими трубами без футерування комплексу теплових методів захисту цих трактів. При цьому розглядалося сумісне застосування із зовнішньою теплоізоляцією димової труби методів часткового байпасування відхідних від котла димових газів повз теплоутилізаційне обладнання або підсушування цих газів після їхньої теплоутилізації. Для зазначених умов досліджувалася ефективність використання для теплоізоляції труб різних матеріалів, які відрізнялися своїми ізоляційними властивостями (плити PAROC Fire Slab 90 AluCoat, $\lambda = 0,065$ Вт/(м·К) та плити (рулони) мінераловатні Термолайф Техізол 75, $\lambda = 0,037$ Вт/(м·К)) [7].

Отримані результати свідчать, що розрахункові показники тепловологісного режиму в усті розглянутих димових труб є дуже близькими. Максимальна частка байпасування

димових газів χ для запобігання конденсатоутворенню змінюється в межах 4...8 %. При цьому менше значення χ відповідає матеріалу з найкращими ізоляційними властивостями ($\lambda = 0,037$ Вт/(м·К)). Тоді як у разі експлуатації вказаних труб без ізоляції навіть при частках байпасування $\chi > 50$ % в деяких режимах роботи має місце конденсатоутворення на їхній внутрішній поверхні.

Що стосується ефективності застосування методу підсушування димових газів для теплоізолюваних димових труб, то дані виконаних досліджень показали, що для відвернення конденсатоутворення у трубах з теплоізоляцією підігрівання димових газів необхідне лише при температурах навколишнього середовища, які перевищують 0 °С, і при відносно невеликих рівнях приросту температури цих газів ($\Delta t \leq 14$ °С).

На рис. 5, як приклад, для розглянутих димових труб з теплоізоляцією наведено результати розрахунків температур $t_{\text{пов}}$ та t_p у самий небезпечний температурний період (при $t_{\text{нс}} = 10$ °С) при застосуванні різних типів зовнішньої теплоізоляції цих труб та методу підсушування димових газів.

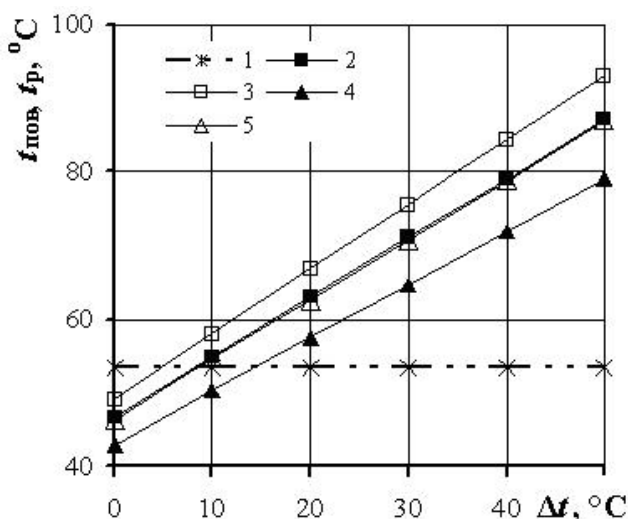
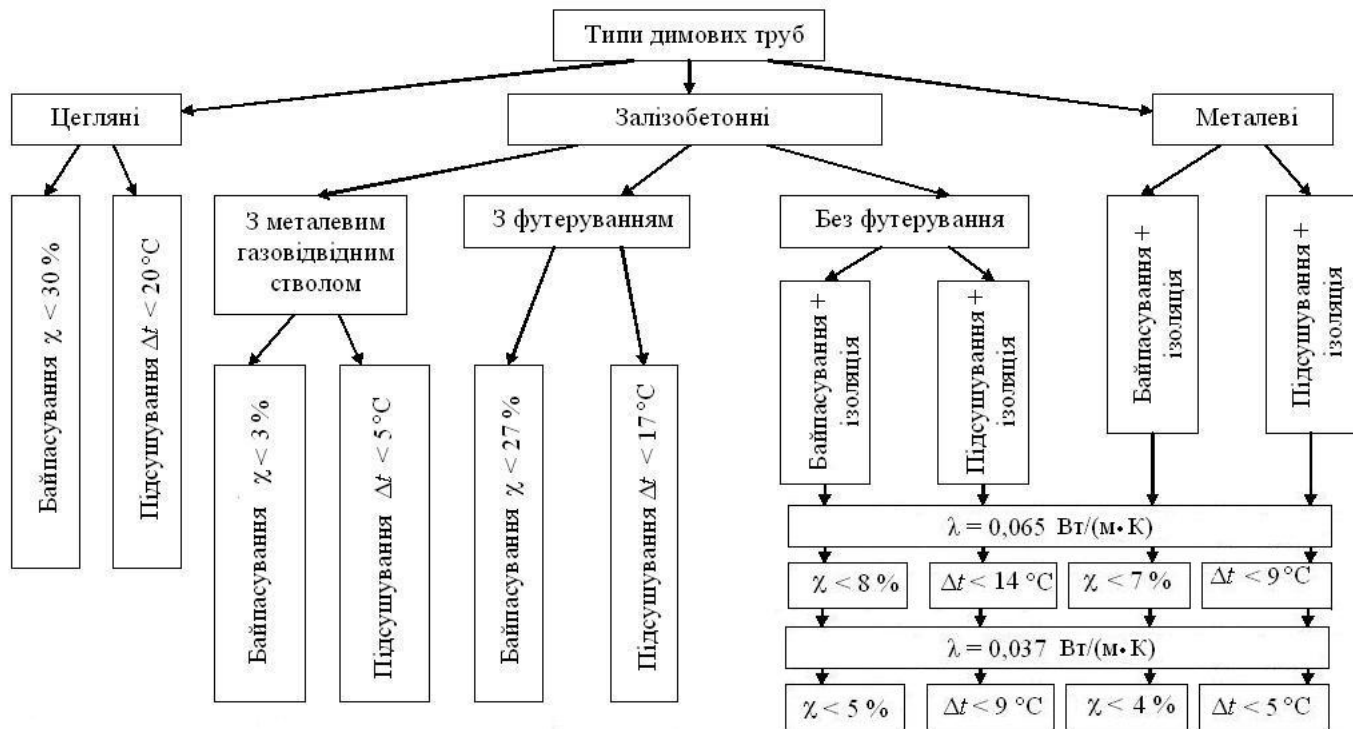


Рис. 5. Залежність температури внутрішньої поверхні $t_{\text{пов}}$ в усті металевих (2, 3) та залізобетонних (4, 5) димових труб і точки роси t_p від величини підсушування Δt при температурі навколишнього середовища $t_{\text{нс}} = 10$ °С з різними типами теплоізоляції: 1 – t_p ; 2, 4 – $\lambda = 0,065$ Вт/(м·К); 3, 5 – $\lambda = 0,037$.

Основні результати досліджень щодо ефективності застосування ряду теплових методів відвернення конденсатоутворення у

газовідвідних трактах котельних установок при використанні теплоутилізаційних технологій зведено на схемі, зображеній на рис. 6.



Вказані величини χ і Δt відповідають значенням, необхідним для відвернення конденсаоутворення.

Рис. 6. Ефективність застосування теплових методів для відвернення конденсаоутворення в димових трубах різного типу.

Висновки

1. Проведено дослідження тепловологісних режимів експлуатації залізобетонних, цегляних та металевих димових труб комунальних котельень при застосуванні сучасних теплоутилізаційних технологій з тепловими методами захисту газовідвідних трактів. Обґрунтовано використання для запобігання конденсаоутворенню в димових трубах різного типу таких методів як байпасування частини димових газів повз теплоутилізатор, підсушування цих газів у газопідігрівачі і зовнішня теплоізоляція труб.

2. Виконано порівняльний аналіз основних характеристик, що забезпечують відвернення випадення конденсату в усті димових труб з різними конструкційними особливостями, та визначено безпечні умови роботи цих труб при глибокому охолодженні відхідних димових газів.

ЛІТЕРАТУРА

1. Долинский А.А., Фиалко Н.М., Навродская Р.А., Гнедаш Г.А. Основные принципы создания теплоутилизационных технологий для котельных малой теплоэнергетики // Промышленная теплотехника. – 2014. – № 4. – С.27-36.
2. Фиалко Н.М., Навродская Р.А., Шевчук С.И., Пресич Г.А., Гнедаш Г.А., Глушак О.Ю. Тепловые методы защиты газоотводящих трактов котельных установок с глубоким охлаждением дымовых газов // "Современная наука: исследования, идеи, результаты, технологии" серия "Технические и естественные науки". – 2014. – № 2 (15). – С. 13–17.
3. Фиалко Н.М., Навродська Р.О., Пресіч Г.О., Шевчук С.І., Глушак О.Ю., Цибульська О.В. Підвищення ресурсу експлуатації газовідвідних трактів котельень при застосуванні сучасних технологій глибокої утилізації теплоти димових газів // Збірник праць за програмою "Проблеми ресурсу і безпеки експлуатації конструкцій, споруд та машин". – К.: 2006. – С. 261–264.

4. *Путрик С.Б., Баскаков А.П.* Расчет температурно-влажностного режима газоотводящего тракта с учетом уноса из теплоутилизаторов // Промышленная энергетика. – 2006. – № 9. – С. 36–39.

5. *Ельшин А.М., Ижорин М.К., Жолудов В.С., Овчаренко Е.Г.* Дымовые трубы. М.: Стройиздат, 2001.

6. *Стриха И.И.* Надежность работы дымовых труб. // Новости теплоснабжения. – 2009. – №3 (103).

7. *Рекомендации по использованию материалов серии Эмако для ремонта и реконструкции дымовых и вентиляционных дымовых труб [Электронный ресурс] / germostroy@mail.ru.*

THE ANALYSIS OF PROTECTION SYSTEMS

EFFICIENCY OF GAS-EXHAUST DUCTS IN BOILER INSTALLATIONS BY USING HEAT RECOVERY TECHNOLOGIES

Fialko N.M., Navrodska R.O., Shevchuk S.I., Presich G.O.

Institute of Engineering Thermophysics of the National Academy of Sciences of Ukraine, 2a, Zhelyabova str., Kyiv, 03680, Ukraine

Key words: gas-consuming boiler installations, heat recovery technologies, prevention of condensation, thermal methods to protect tracts

The effectiveness of a number of thermal methods for condensate formation preventing in municipal boilers exhaust gases ducts by using modern technologies with deep-cooled exhaust gases was analysed. The techniques such as partial bypass of a boiler exhaust gases through a heat recovery unit, drying up of refrigerated after heat recovery unit gases in gas-heaters and external insulation of the chimney were considered. The comparison of the main characteristics of thermal and humidity condition in the estuary of brick, concrete and metal chimneys and identification of necessary conditions for regulatory regimes ensuring of these chimneys was executed.

References 7, fig. 6.

1. *Dolinsky A.A., Fialko N.M., Navrodska R.A., Gnedash G.A.* Basic principles of heat recovery technologies for small boilers heat-power engineering // Industrial heat engineering. – 2014. – № 4. – P. 27-36. (Rus.)

2. *Fialko N.M., Navrodska R.A., Shevchuk*

S.I., Presich G.A., Gnedash G.A., Glushak O.U. Thermal methods of exhaust gas ducts protection of boiler plants with deep-cooled flue gases // Modern science: investigations, ideas, results, technologies; series "Engineering and natural science". – 2014. – № 2 (15). – С. 13–17. (Rus.)

3. *Fialko N.M., Navrodska R.O., Presich G.O., Shevchuk S.I., Glushak O.U., Tsybulska O.V.* An increase of operation resource of boilers gas-escape ducts by using modern deep recovery technologies of exhaust gases heat // Zbirnyk prats za programou "Problemy resursu i bezpeky ekspluatatsii konstrukttsii, sporud ta mashin". – K.: 2006. – P. 261–264. (Ukr.)

4. *Putrik S.B., Baskakov A.P.* The calculation of the temperature-humidity mode of gas-escape ducts including dust loss from heat recovery unit // Promyshlennaya energetika. – 2006. – № 9. – P. 36–39. (Rus.)

5. *Elshin A.M., Izhorin M.K., Zholudov V.S., Ovcharenko E.G.* The chimneys. М.: Stroyizdat, 2001. (Rus.)

6. *Strikha I.I.* The reliability of the chimneys. // Novosti teplosnabzheniya. – 2009. – №3 (103). (Rus.)

7. *Recommendations for the use of materials of Emako series for repairing and reconstruction of exhaust and ventilation chimneys [Electronic resource] / germostroy@mail.ru.*

Получено 16.06.2015

Received 16.06.2015