

Д. т. н. С. В. ЛЕВИНЗОН, С. А. КЕРЦМАН

Россия, г. Калуга; Украина, г. Киев

Дата поступления в редакцию

20.11 1997 г.

Оппонент О. С. СУМЕЦ

## МОДУЛЬНЫЕ МНОГОФУНКЦИОНАЛЬНЫЕ СИСТЕМЫ ЭЛЕКТРОПИТАНИЯ

*Рассматриваются способы построения модульных многофункциональных систем электропитания. Представлены технические характеристики таких систем.*

*The construction techniques of multifunctional systems of power supply are being considered. The technical characteristics of such system have been presented.*

Усложнение функций современных устройств связи, измерения, автоматики определяет многообразие требований к электропитанию их узлов. Расширение требований характерно не только для электрических параметров источников электропитания (напряжение, мощность, нестабильность, переменная составляющая и др.), но и для функций, которые должны обеспечивать средства электропитания в целом (заданная очередность включения, дистанционное управление, формирование служебных сигналов, защита, диагностика). Кроме того, должны быть учтены и особенности условий эксплуатации («провалы» сетевого напряжения, промышленные радиопомехи и пр.). Такое разнообразие требований затрудняет создание универсальных средств электропитания (СЭП) из-за большой элементной и функциональной избыточности в каждом конкретном применении.

Для уменьшения номенклатуры используемых СЭП целесообразно построение их из конструктивно и функционально законченных модулей с унифицированными сечениями, предусматривающими информационный обмен и распределение энергии между модулями.

Такой путь перспективен при построении системы электропитания с развитием функциональных возможностей. Важным является выбор унифицированных сечений, которые должны обеспечить работоспособность СЭП при исключении любого модуля (и, соответственно, функции, которую он выполняет). Поскольку спецификой СЭП является концентрация значительной энергии в ограниченном объеме, целесообразно предотвратить необратимые отказы при их эксплуатации, настройке и отладке, включая ситуацию нарушения правил эксплуатации. Поэтому унифицированное сечение должно быть таким, чтобы при необходимости соответствующий

канал мог отключаться без необратимых отказов или изменения функциональных признаков.

Повышению потребительских свойств СЭП способствует введение внутренней диагностики с запоминанием причины или места отказа, что значительно облегчает комплексную отладку сложных систем связи, средств автоматизации и др., сокращает сроки настройки и пуска в эксплуатацию систем и средств, особенно при большом количестве выходных напряжений СЭП. Вместе с тем такая функция должна быть комплексной, т. е. осуществляться одновременно с контролем напряжения питающей сети, т. к. при его пропадании (или «провалах») выходные напряжения также могут уменьшаться ниже допустимых значений.

Таким образом, в модуле целесообразно, с одной стороны, объединить функции контроля сети и защиты ее от изменения уровня выходных напряжений (включая диагностику), с другой — предусмотреть защиту от превышения мощностных характеристик.

В настоящее время разработаны источники Е («EURO») следующих серий:

- Е-200 (Е-201, Е-202);
- Е-210 (Е-210, Е-211, Е-212, Е-214, Е-219);
- Е-220 (Е-220...Е-226);
- Е-400 (Е-401...Е-405).

Характеристики, общие для источников всех серий:

- диапазон входного напряжения 176...264 В (т. е.  $\pm 20\%$  от номинального значения);

- частота питающей сети 50, 60, 400 Гц в зависимости от варианта исполнения сети, кроме того, сеть может быть как однофазной, так и трехфазной;

- время поддержания выходных напряжений при исчезновении («провалах») напряжения питающей сети — не менее 20 мс;

- время поддержания выходного напряжения после сигнала предупреждения — не менее 8 мс.

Условия эксплуатации:

- температура окружающей среды 0...55°C;
- атмосферное давление 86,6...106,7 кПа;
- относительная влажность до 80% при температуре 25°C;
- охлаждение с помощью естественной конвекции.

Использование СЭП серии Е позволяет удовлетворить следующие требования к электропитанию устройств связи:

- стабилизация всех выходных напряжений;
- нормированные динамические характеристики и пульсации выходных напряжений в широком спектре частот;
- гальваническая развязка выходных каналов, т. е. возможность использования выходных каналов как источников электропитания любой полярности;
- повышенная надежность при использовании отечественной электрической сети;
- контроль сети и выходных каналов, формирование служебных сигналов по МЭК 821;
- необходимая последовательность включения каналов;
- предупредительный контроль состояния сети, СЭП, нагрузок;
- включение на сверхемкостную нагрузку (что существенно, если сетевой выпрямитель работает на емкостную нагрузку), это позволяет в 2-3 раза уменьшить амплитуду (или пик) потребляемого от сети тока, т. е. ограничить пусковые токи;
- помехоустойчивая защита СЭП и потребителей от уменьшения (увеличения) уровня выходного напряжения, токовых перегрузок и коротких замыканий, перегрева, неправильного сочетания выходных напряжений;
- диагностика и запоминание;
- дистанционное управление (вкл./откл.);
- плавное включение каналов;
- малый уровень переменной составляющей в полосе частот 1 Гц...100 МГц;
- возможность параллельного соединения каналов без ухудшения динамических характеристик.

Ниже приводятся технические характеристики модульных многофункциональных СЭП серии E-200.

Нестабильность выходного напряжения при изменении соответствующих показателей:

- входного напряжения на  $\pm 20\%$  0,2%;
- тока нагрузки на 100...10% 0,1%;
- тока нагрузки на 100...0% 0,3%;
- температуры (0...55°C) 0,02%.

Амплитуда изменения выходного напряжения при ступенчатом изменении тока нагрузки:

- от 25 до 100% (длительность 1...2 мс) 5%;
- от 10 до 100% 250...500 мВ.

Пульсации выходного напряжения (от пика до пика) в диапазоне частот:

- от 1 Гц до 10 МГц 40 мВ;
- от 1 Гц до 250 МГц 50 мВ.

Удельная мощность 40...75 Вт/дм<sup>3</sup>.

Для модулей серии E-210 суммарная нестабильность выходного напряжения при изменении входного напряжения на  $\pm 20\%$  и тока нагрузки от 0 до 100% составляет:

- для модулей с двумя каналами  $\pm 0,5\%$ ;
- для модулей с тремя и четырьмя каналами + 5...-2,5%.

Пульсации выходного напряжения (от пика до пика):

- в диапазоне частот от 1 Гц до 100 МГц для модулей с 2 каналами менее 100 мВ;
- свыше 15 В (для модулей с тремя и четырьмя каналами) менее 1%.

Удельная мощность 65 Вт/дм<sup>3</sup>.

Характеристики модулей серий E-220 и E-400 такие же, как у модулей серии E-210.

Величины выходного напряжения, тока нагрузки и габаритных размеров конкретных модулей приведены в таблице.

Принцип построения силовой части модулей не отличается от изложенного в [1].

Некоторые технические характеристики систем электропитания

Серия	Модуль	Кол-во выходных каналов	Выходное напряжение, В	Ток нагрузки, А	Конструктив	Тип платы	Ширина модуля, мм
E-200	E-201	3	5; 12; 12	16; 2; 2	"EURO" 6U	E-2 (200x233,4 мм)	121
	E-202	3	5; 12; 12	20; 5; 5			
E-210	E-210	2	5; 5	60; 60	"EURO" 6U	E-2	120
	E-211	2	15 (12); 15 (12)	20; 20			
	E-212	2	27; 27	11; 11			
	E-214	2	40; 40	7,5; 7,5			
	E-215	2	48; 48	6,2; 6,2			
	E-216	2	60; 60	5; 5			
	E-217	3	5; 15; 15	60; 10; 10			
	E-218	4	5; 15; 15; 24	30; 10; 10; 6			
E-219	4	15; 15; 24; 24	10; 10; 6; 6				
E-220	E-220	1	5	40	"EURO" 6U	E-2	60
	E-221	1	15 (12)	15			
	E-222	1	27 (24)	8			
	E-223	1	40	5			
	E-224	1	48	4			
	E-225	1	60	3,5			
E-400	E-401	2	5; 5	20; 1	"EURO" 6U	E-2	60
	E-402	2	5; 12	20; 0,5			
	E-403	3	5; 12; 12	15; 1,2; 1,2			
	E-404	4	5; 12; 12; 5	15; 1,2; 1,2; 0,5			
	E-405	1	5	20			

Целесообразно подробнее остановиться на структурных схемах устройств защиты, контроля и управления. Структурная схема устройств защиты, представленная на рис. 1, содержит следующие узлы: параллельные стабилизаторы напряжения ПС1 — ПС5 (от 1 до 5 в зависимости от серии), обеспечивающие, наряду с основными функциями, подавление кратковременных «всплесков» выходных напряжений; схему контроля температуры (КТ), вырабатывающую сигнал превышения температуры контролируемых элементов; схему контроля режимов (КР), контролируемую продолжительность нахождения силовых элементов и элементов управления во включенном состоянии и вырабатывающую сигнал превышения длительности включения, т. е. выхода на режим нормальной работы; схему управления отключением (УО), формирующую необходимые сигналы отключения в зависимости от состояния КТ и КР; схему контроля управления (КУ), анализирующую состояние линии управления и управляющую режимами работы ПС1 — ПС4. Каждый параллельный стабилизатор (ПС) подключен к выходу соответствующего канала СЭП и отрегулирован на необходимый уровень напряжения. В нормальном режиме работы выходное напряжение СЭП ниже установленного порога защиты, регулирующий элемент параллельного стабилизатора находится в закрытом состоянии, и не влияет на работу соответствующего канала СЭП. Достижение выходным напряжением установленного порога приводит к переводу регулирующего элемента в линейный режим. При этом соответствующий канал переходит в режим токоограничения, следствием чего является поддержание выходного напряжения на уровне, определяемом ПС. Так подавляются кратковременные «всплески» выходного напряжения без отключения нагрузки и, следовательно, без потери обрабатываемой потребителем информации.

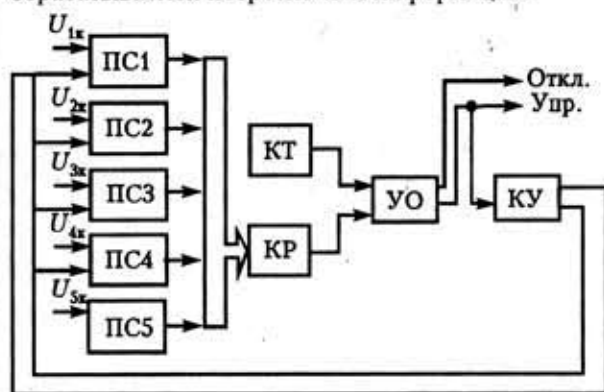


Рис. 1. Структурная схема устройств комплексной защиты СЭП

Для обеспечения надежности контролируется температура регулирующих элементов ПС и продолжительность нахождения соответствующего регулирующего элемента в открытом состоянии. Если температура радиатора, на котором расположены регулирующие элементы ПС, достигает порогового значения, КТ вырабатывает сигнал, поступающий на

один из входов УО. Когда один из регулирующих элементов ПС переходит в линейный режим (или режим насыщения) с превышением заданного времени, схема КР формирует сигнал, поступающий на второй вход схемы управления отключением. Отмена этого сигнала может быть произведена только после отключения и повторного включения СЭП.

Схема УО при поступлении сигнала от КТ или КР формирует уровень логич. «0» на линии «отключение». Схема КУ анализирует состояние линии «управление» и, при отсутствии на ней импульсов управления более 3 мкс, переводит в режим насыщения регулирующие элементы ПС (за исключением ПС5), независимо от уровней выходных напряжений.

Например, схема контроля температуры включает в себя датчик температуры, в качестве которого используется переход «база — эмиттер» силового регулирующего элемента; узел преобразования тока датчика, зависящего от температуры, в напряжение, величина которого контролируется компаратором на таймере; для выдерживания временных соотношений используется селектор длительности на упомянутом выше таймере. При превышении заданного времени включения какого-либо регулирующего элемента (2 мс) срабатывает соответствующий селектор длительности и появляется уровень логич. «0» на линии «отключение».

Структурная схема устройств связи (УС) унифицированных сигналов представлена на рис. 2.

Устройство связи контролирует выходное напряжение СЭП, сетевое напряжение, управление работой СЭП, генерирует управляющие сигналы «*roff*» и «*ron*», характеризующие состояние напряжения питающей сети и выходных напряжений. Напряжения основных каналов поступают на вход схемы контроля выходных напряжений (СКВН), где осуществляется анализ их величин и вырабатываются логические сигналы, определяемые величиной напряжения в каждом из каналов. Далее сигналы поступают на схему совпадения (СС1) и устройство индикации (УИ). Если выходные напряжения достигли не менее 0,95 номинального значения, СС1 генерирует сигнал готовности выходных каналов, который через схему задержки (СЗ) поступает на схему совпадения СС2. Схема задержки задерживает появление сигнала готовности напряжений на 30 — 40 мс, т. е. до полного окончания переходных процессов в силовой части СЭП. Если в течение этого времени напряжение какого-либо канала станет менее 0,9 номинального значения, то отсчет времени прекращается и начинается снова только после того, как напряжение всех каналов возрастет до 0,95 номинального значения.

Схема контроля сетевого напряжения (СКСН) контролирует действующее значение сетевого напряжения. СКСН генерирует логический сигнал всякий раз, когда амплитуда входного сигнала превышает установленное значение. Логический выходной сигнал поступает на вход СС2.



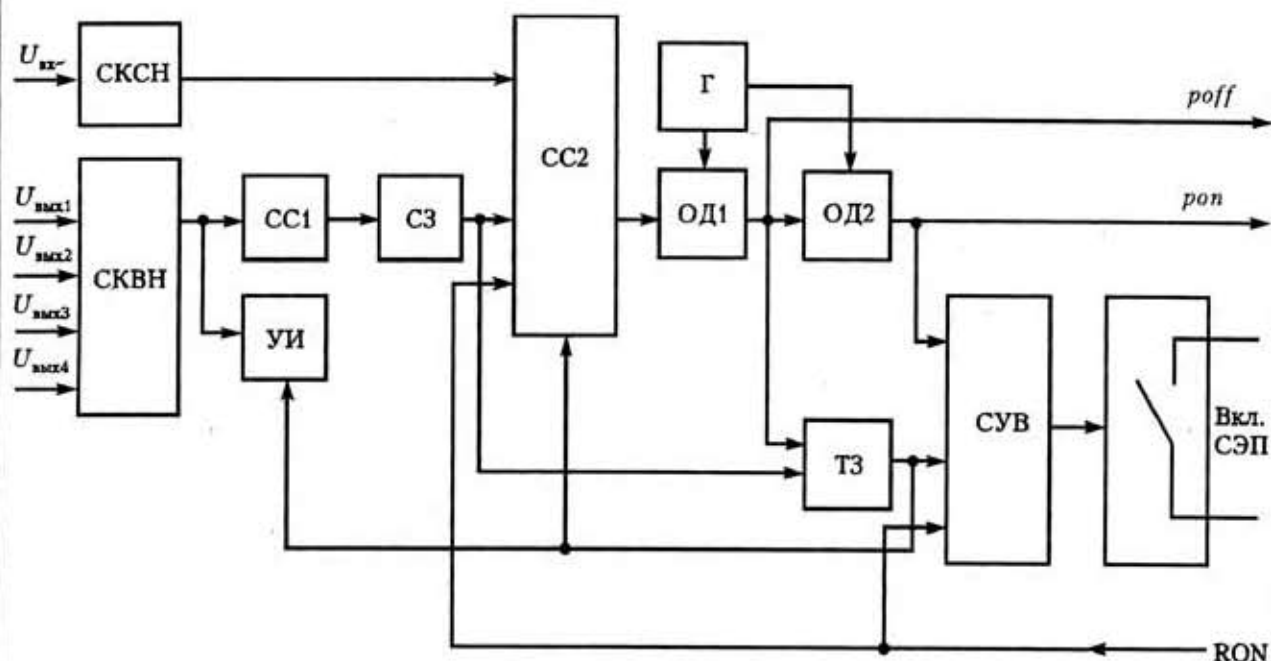


Рис. 2. Структурная схема устройств связи унифицированных сигналов

Если действующее значение сетевого напряжения превышает 176 В, то на выходе СКСН присутствуют импульсы переменной скважности с периодом следования 10 мс. Изменение скважности импульсов, генерируемых СКСН, вызвано колебаниями сетевого напряжения. Описанный принцип контроля позволяет фиксировать «провалы» сетевого напряжения как отсутствие очередного импульса из СКСН через 10 мс.

Управление включением СЭП осуществляется путем подачи на УС сигнала управления включением *RON*, генерируемого аппаратурой пользователя. Сигнал *RON*, воздействуя на схему управления включением (СУВ), разрешает запуск преобразователей основных каналов СЭП. В то же время этот сигнал, поступая на вход СС2, подготавливает УС к генерированию управляющих импульсов «*poff*» и «*ron*». Для обеспечения нормального функционирования УС и СЭП необходимо, чтобы устройство, вырабатывающее сигнал *RON* (или его оконечный каскад), получало напряжение от ПС5. Если на вход СС2 поступает сигнал о готовности выходных напряжений СЭП и сигнал *RON* разрешает функционирование, то при поступлении первого импульса из СКСН вырабатывается сигнал запуска для одновибратора ОД1, который, в свою очередь, вызывает запуск ОД2. ОД1 и ОД2 представляют собой цифровые одновибраторы с перезапуском, тактируемые генератором (Г). Цикл отсчета временного интервала одновибраторами начинается после окончания соответствующего импульса запуска на входе каждого из них. Новый цикл отсчета каждого одновибратора начинается, если за время действия выходного импульса на его вход поступает новый сигнал запуска. Величина временного интервала,

считываемая ОД1, составляет не менее 12 мс, а ОД2 — 9 мс.

После того как импульс, поступающий из СКСН, заканчивается, СС2 снимает запускающий сигнал с ОД1, и последний начинает отсчет временного интервала «на отпусkanie». При нормальном сетевом напряжении через 10 мс следующим импульсом СКСН производится перезапуск ОД1, который, постоянно находясь таким образом в состоянии запуска, удерживает в этом состоянии и ОД2. Если в каком-либо из полупериодов амплитуда сетевого напряжения не достигает установленного значения, то СКСН не вырабатывает очередной перезапускающий импульс для ОД1, что вызывает «отпусkanie» последнего и, тем самым, перевод управляющего сигнала «*poff*» в состояние логич. «1». Сигнал «*poff*» используется для информирования пользователя о том, что СЭП может быть принудительно отключена из-за недопустимо низкого напряжения сети. В этом случае необходимо принять соответствующие меры, например, для сохранения информации в памяти. Изменение состояния управляющего сигнала «*poff*», который одновременно является запускающим сигналом для ОД2, вызывает начало цикла отсчета временного интервала этим одновибратором.

Окончание цикла отсчета ОД2 вызывает перевод управляющего сигнала «*ron*» в состояние логич. «1». Этот сигнал может быть использован пользователем для установки питаемых от СЭП устройств в исходное состояние или блокирования их работы перед снятием напряжения, т. е. для исключения неверного функционирования этих устройств в момент отключения СЭП и снижения питающих напряжений. Однако «провал» сетевого напряже-

ния в одном полупериоде вызывает перевод в активное состояние только управляющего сигнала «*proff*», который последующим импульсом из СКЧН будет вновь установлен в состояние логич. «0», что, в свою очередь, вызывает перезапуск ОД2, который уже начнет цикл отсчета «на отпусkanie».

При отключении СЭП с помощью сигнала дистанционного управления *RON* в УС происходит та же последовательность событий, что и при длительных (в течение двух и более полупериодов) «провалах» сетевого напряжения. Сигнал *RON*, воздействуя на СС2, запрещает перезапуск ОД1 и вызывает последовательную установку сигналов «*proff*» и «*ron*» в состояние логич. «1», которое является необходимым условием для отключения СЭП.

Устройство связи фиксирует аварийную ситуацию в СЭП как исчезновение сигнала готовности выходных каналов при состоянии логич. «0» управляющего сигнала «*proff*», т. к. именно этот сигнал одновременно определяет состояние СЭП как в момент аварии, так и в предшествующий ей момент времени. Имеющийся в УС триггер защиты (ТЗ) вызывает отключение СЭП и фиксирование устройством индикации (УИ) состояния выходных каналов в момент возникновения аварии. В этом случае повторный запуск возможен только после полного отключения СЭП от сети (в момент переключения ТЗ). Имеющаяся в УС схема начальной установки (на рис. 2 не показана) устанавливает все устройства в исходное состояние в момент подачи на него питающего напряжения ПС5. Схема начальной установки косвенно осуществляет защиту от перегрузок канала ПС5. Частота следования импульсов тактового генератора 10 кГц.

В СЭП предусмотрена последовательность включения и отключения каналов [2]. Например, для модуля Е-404 (см. таблицу) при появлении выходного напряжения в канале 4 (-5 В) разрешается работа канала 1 (+5 В), который разрешает работу канала 3 (-15 В), а он, в свою очередь, разрешает работу канала 2 (+15 В). Это приводит к тому, что снижение напряжения в каком-либо канале может вызвать отключение зависимого канала (зависимых каналов) с соответствующей индикацией. Например, при возникновении в процессе работы аварийного

уменьшения напряжения на выходе канала 1 (в том числе при перегрузке по току этого канала) будут отключены каналы 2 и 3, зависимые от канала 1. При этом на передней панели УС погаснет не только светодиод, индицирующий состояние канала 1, но и индикаторы каналов 2 и 3, несмотря на то, что первопричиной послужило превышение тока нагрузки в канале 1. Светодиод канала 4 при этом продолжает светиться. Устройство обеспечивает длительность активного состояния сигнала «*ron*» не менее 0,4 мс. Выходы сигналов «*ron*» и «*proff*» выполнены в виде элементов с повышенной нагрузочной способностью и открытым коллектором.

Параметры СЭП серий 010—014 приведены в [3].

Таким образом, при предложенном способе построения модульных многофункциональных СЭП, кроме основных функций, предусматриваются дополнительные: последовательность включения каналов; предупредительный контроль состояния сети СЭП, нагрузок; формирование служебных сигналов; защита СЭП и потребителей от токовых перегрузок и коротких замыканий в нагрузке, уровней выходных напряжений, перегрева; обеспечиваются дистанционное управление (ДУ), питание схемы ДУ потребителя, поддержание выходных напряжений при кратковременных «провалах» сетевого напряжения, простейшая диагностика состояния СЭП, автоматический перезапуск при восстановлении сети. Указанное многообразие функций будет способствовать широкому использованию рассмотренных модульных систем электропитания в устройствах связи, автоматики, вычислительной техники.

#### ИСПОЛЬЗОВАННЫЕ ИСТОЧНИКИ

1. Левинзон С. В., Керцман С. А., Гусев А. В., Дыдырко Г. В. Особенности построения источников электропитания с промежуточным преобразованием частоты для устройств связи // Техника средств связи. Сер. Техника проводной связи. — 1987. — Вып. 7. — С. 85—90.
2. Левинзон С. В. Некоторые способы построения устройств первоначальной установки узлов телеграфных аппаратов // Электросвязь. — 1979. — № 7. — С. 16—19.
3. Левинзон С. В., Керцман С. А., Гусев А. В. Способы построения модульных многофункциональных систем электропитания // Техника средств связи. Сер. Техника проводной связи. — 1990. — Вып. 8. — С. 70—83.