

Д. т. н. Ю. Е. СПОКОЙНЫЙ, к. т. н. В. Е. ТРОФИМОВ, Г. В. ОЛИБАШ

Украина, г. Одесса

ВЫБОР КОНСТРУКТИВНЫХ ПАРАМЕТРОВ РАДИАТОРОВ ДЛЯ СТРУЙНОГО ИМПАКТНОГО ОХЛАЖДЕНИЯ БИС

Применение тупиковых полостей оптимальной конструкции в радиаторах позволит интенсифицировать процесс струйного воздушного охлаждения БИС.

The application of line end cavities of optimal construction in heat radiators will allow to step up the process of LSIC jet air cooling.

Одним из методов интенсификации воздушного охлаждения радиоэлектронных систем является струйный обдув теплорассеивающих электронных компонентов, в частности БИС, при котором охлаждающий воздух натекает на объект охлаждения в виде импактных (ударных) струй [1].

Анализ процесса взаимодействия потока охлаждающего воздуха с поверхностью корпуса БИС показывает, что внешнее тепловое сопротивление БИС определяется площадью поверхности теплообмена и значением коэффициента теплоотдачи.

Как известно, при продольном воздушном охлаждении для увеличения площади теплоотдающей поверхности и коэффициента теплоотдачи используют радиаторы. Однако такое увеличение целесообразно лишь до определенного предела, превышение которого ведет к ухудшению массогабаритных характеристик устройств и одновременному снижению эффективности радиаторов, что объясняется конечной теплопроводностью материала радиатора и соответствующим нарастанием теплового сопротивления между БИС и удаленными частями теплоотдающей поверхности радиатора. Более экономичным способом уменьшения внешнего теплового сопротивления БИС является выбор оптимальных конструктивных параметров радиатора.

Известно, что для повышения коэффициента теплоотдачи при постоянной скорости обдува требуется увеличение силы активного давления воздушной струи. Это следует из аналогии Рейнольдса, в соответствии с которой [2]

$$Nu = \frac{F_a}{S_n \rho U^2} Re Pr, \quad (1)$$

где Nu , Re , Pr — критерии Нуссельта, Рейнольдса и Прандтля, соответственно;

F_a — сила активного давления воздушной струи, Н;

S_n — проекция охлаждаемой поверхности, нормальная к направлению набегающего потока воздуха, m^2 ;

v — скорость воздуха на оси струи, m/s ;

ρ — плотность воздуха, kg/m^3 .

Рассмотрим возможность интенсификации струйного импактного обдува БИС за счет увеличения силы активного давления воздушной струи при постоянной скорости обдува.

При натекании струи на преграду после удара о ее поверхность воздушный поток отклоняется на некоторый угол β от своего первоначального направления [2]. Составим уравнение изменения количества движения частиц воздуха импактной струи за время Δt в проекции на ее ось на участке между срезом сопла, образующего струю, и границей зоны импактного обдува на поверхности корпуса БИС:

$$\rho G v' \Delta t - \rho G v \cos \beta \cdot \Delta t = F_a \Delta t, \quad (2)$$

где G — расход воздуха на срезе сопла, m^3/s ;

v' — скорость на границе зоны импактного обдува, m/s .

Пренебрегая потерями энергии в зоне разворота струи и принимая $v'=v$, из (2) получим:

$$F_a = \rho G v (1 - \cos \beta). \quad (3)$$

Как следует из (3), величина силы активного давления струи на охлаждаемую поверхность при постоянной скорости зависит от угла отклонения струи. При $\beta=90^\circ$, что имеет место при струйном импактном обдуве корпуса БИС, сила активного давления равна

$$F_a' = \rho G v. \quad (4)$$

Если обеспечить изменение направления потока воздуха на противоположное ($\beta=180^\circ$), то сила активного давления станет максимальной и составит

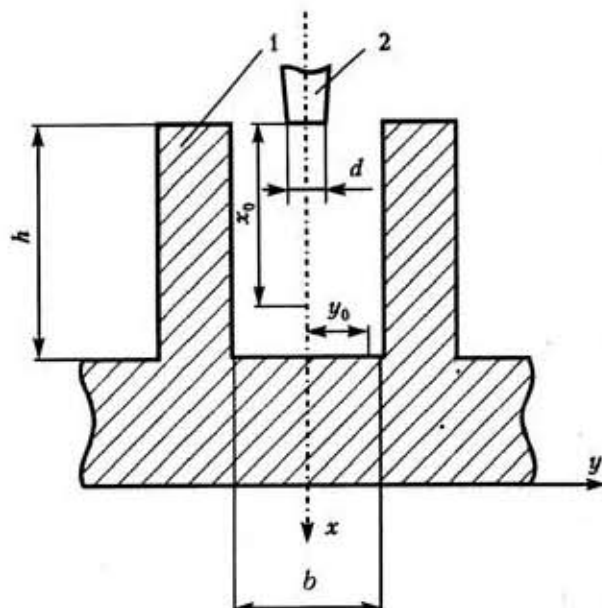
$$F_a'' = 2\rho G v. \quad (5)$$

Таким образом, из (1), (4) и (5) следует, что разворот воздушного потока на охлаждаемой поверхности корпуса БИС позволяет при постоянной скорости обдува в два раза увеличить силу активного давления и, следовательно, коэффициент теплоотдачи в зоне импактного обдува.

Рациональным способом разворота потока струи на охлаждаемой поверхности корпуса БИС является применение радиаторов, теплорассеивающая поверхность которых выполнена в виде одной или нескольких тупиковых полостей (для круглых сопел тупиковая полость ограничена с пяти сторон,

для плоских — с трех). При этом в каждую тупиковую полость радиатора натекает одна или несколько струй.

Конструктивные параметры тупиковых полостей — ширина b и глубина h — определяются характером взаимодействия импактной струи с охлаждаемой поверхностью. С целью выбора оптимальных значений этих параметров рассмотрим характер распределения воздушного потока импактной струи в полости тупика (см. рисунок).



Импактный обдув тупиковой полости радиатора:
1 — радиатор; 2 — сопло

При натекании струи воздуха из сопла диаметром или шириной d в тупиковую полость существует некоторое расстояние от среза сопла x_0 , в пределах которого скорость воздуха в струе равна скорости на срезе сопла. За пределами этого расстояния скорость воздуха в струе уменьшается. Таким образом, целесообразно выбирать глубину тупиковой полости радиатора более x_0 . Величина x_0 определяется из соотношения [3]

$$x_0 = 4,2d. \quad (6)$$

Из этого следует, что рациональная глубина тупиковой полости отвечает формуле

$$h \leq 4,2d. \quad (7)$$

После достижения струей основания тупиковой полости происходит растекание струи (вследствие поворота потока воздуха) по поверхности основания с образованием гидродинамического пограничного слоя. На внешней границе этого слоя скорость воздуха изменяется от нуля (в точке поворота потока) до максимального значения на некотором расстоянии y_0 (см. рис.).

Как показано в [4], при $h/d \leq 4,2$

$$\frac{y_0}{d} = 1,9 \left(\frac{h}{d} \right)^{0,07} \quad (8)$$

Отсюда следует, что ширина тупиковой полости радиатора (b) должна быть не менее $2y_0$.

При $h/d = 4,2$ и $b = 2y_0$ из (7) следует, что $h/b = 1$; при $h/d = 3$ и $b = 2y_0$ $h/b = 0,73$. Эти расчеты показывают, что максимальная скорость воздуха в тупиковой полости радиатора и, следовательно, максимальный коэффициент теплоотдачи будут иметь место при глубине тупиковой полости, не превышающей ее ширины.

Таким образом, при струйном импактном воздушном охлаждении БИС для интенсификации теплообмена следует применять радиаторы, форма теплоотдающей поверхности которых образует тупиковые полости, взаимодействующие с импактными струями. Глубина тупиковой полости не должна превышать ее ширины. Это позволяет интенсифицировать охлаждение без увеличения скорости обдува, что сокращает энергетические затраты на обеспечение заданного теплового режима БИС.

ИСПОЛЬЗОВАННЫЕ ИСТОЧНИКИ

1. Спокойный Ю. Е., Трофимов В. Е., Скопечный В. В., Иванов И. Я. Тепловой режим полупроводниковых кристаллов при струйном воздушном охлаждении // Вопросы радиоэлектроники. Сер. Тепловые режимы, термостатирование и охлаждение РЭА. — 1990. — Вып. 3. — С. 3–11.
2. Юдаев В. Н., Михайлов М. С., Савин В. К. Теплообмен при взаимодействии струй с преградами. — М.: Машиностроение, 1977.
3. Ботук Б. О. Гидравлика. — М.: Высш. шк., 1962.
4. Юдаев В. Н. Теплопередача. — М.: Высш. шк., 1973.