

УДК 629.114.42: 622.271

Сістук В.О., канд. техн. наук.,
Богачевський А.О., аспірант
(Державний ВНЗ «КНУ»)

**ВПЛИВ ВИСОКО ДИСПЕРСНОГО ПИЛУ ЗАЛІЗОРУДНИХ КАР'ЄРІВ
НА СТАН ЕЛЕКТРИЧНИХ МАШИН ТЯГОВОГО ЕЛЕКТРОПРИВОДУ
САМОСКИДІВ**

Систук В.А., канд. техн. наук.,
Богачевский А.А., аспирант
(Государственное ВУЗ «КНУ»)

**ВЛИЯНИЕ ВИСОКО ДИСПЕРСНОЙ ПЫЛИ ЖЕЛЕЗОРУДНЫХ
КАРЬЕРОВ НА СОСТОЯНИЕ ЭЛЕКТРИЧЕСКИХ МАШИН ТЯГОВОГО
ЭЛЕКТРОПРИВОДА САМОСВАЛОВ**

Sistuk V.O., Ph.D. (Tech.),
Bogachevsky A.O., Doctoral Student
(State HEI «KNU»)

**HOW HIGHLY DISPERSED DUST IN THE IRON-ORE QUARRIES
IMPACTS ON TECHNICAL STATE OF ELECTRIC MACHINES AND
TRACTION DRIVES IN THE DUMP TRUCKS**

Анотація. В роботі розглянуто питання потрапляння і подальшого накопичення залізорудного пилу Криворізьких кар'єрів у внутрішні порожнини корпусів тягових електричних машин кар'єрних самоскидів БелАЗ- 75131. В статті показано, що такий процес відбувається, перед усім, внаслідок значної магнітної та електричної провідності даного типу пилу, а також його високої дисперсності й гігроскопічності.

Проаналізовано вплив залізорудного пилу на стан тягового генератора і електродвигуна кар'єрного самоскида, який полягає у збільшенні інтенсивності зносу окремих елементів тягових електричних машин.

Для вирішення розглянутого питання існує необхідність розробки заходів та засобів щодо вдосконалення системи вентиляції та охолодження тягового електропривода кар'єрних самоскидів.

Ключові слова: залізорудний пил, кар'єрні самоскиди, електричні машини, електромеханічна трансмісія, система охолодження та вентиляції.

Гірничо-металургійний комплекс є одним з головних донорів державного бюджету України, оскільки забезпечує 40 % її валютних надходжень. Питома вага галузі у валовому продукті держави становить 25 %. Провідну роль у ній відіграє залізорудна промисловість, значна частина якої зосереджена у Криворізькому регіоні, в якому 90 % залізної руди видобувається переважно відкритим способом розробки [1].

Для діючих кар'єрів регіону характерне систематичне поглиблення. Так, глибина Ганівського кар'єру ПАТ «Північний ГЗК» у його північній частині досягає відмітки у 300 м, а у південній – 500 м, що призводить до збільшення

середньозваженої дальності транспортування гірничої маси до 3 км, збільшення кількості поворотів доріг з мінімальними радіусами, підвищення середньозваженого повздовжнього ухилу кар'єрних трас до 7 %, що відповідно до ДБН В.2.3-4:2007, є граничним показником для кар'єрних доріг із ґрунтовим покриттям [2-4].

Ускладнення гірничотехнічних умов експлуатації кар'єрних самоскидів призводять до перевитрат пального при роботі машин у тяговому режимі, зменшення їх середньотехнічної швидкості руху, збільшення тривалості транспортного циклу, підвищення кількості раптових відмов та технічних обслуговувань. У підсумку, на підприємствах регіону доля витрат на транспортування зросла до 60 % собівартості видобутку корисної копалини [5].

Основними технологічними транспортними засобами на кар'єрах Криворізьких гірничо-збагачувальних комбінатів є самоскиди виробництва холдингу «БЕЛАЗ-ХОЛДИНГ» серії 7513, які мають вантажопідйомність 130...136 т. Особливістю даного виду промислового транспорту є наявність електромеханічної трансмісії змінно-постійного струму, у складі якої використовуються такі тягові електричні машини як генератор змінного струму та два електродвигуна постійного струму у вигляді мотор-коліс та система автоматичного управління приводом.

З погіршенням гірничотехнічних умов розробки спостерігається збільшення кількості відмов компонентів електромеханічної трансмісії кар'єрних самоскидів. Виходячи з даних карток обслуговування самоскидів, що зайняті на Криворізьких кар'єрах, значний відсоток відмов припадає на електричну частину трансмісії, а саме, 62 % випадків виходу з ладу – на тягові електричні машини і 9 % – на систему управління тяговим приводом, та тільки 29 % – на механічну частину трансмісії (рис. 1).

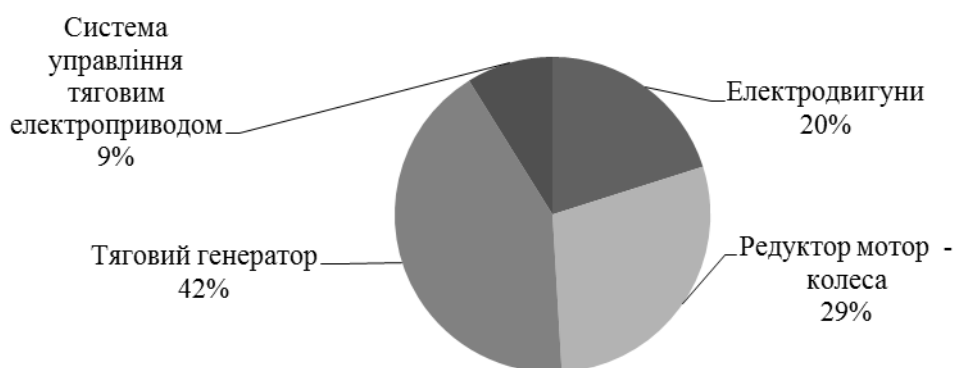


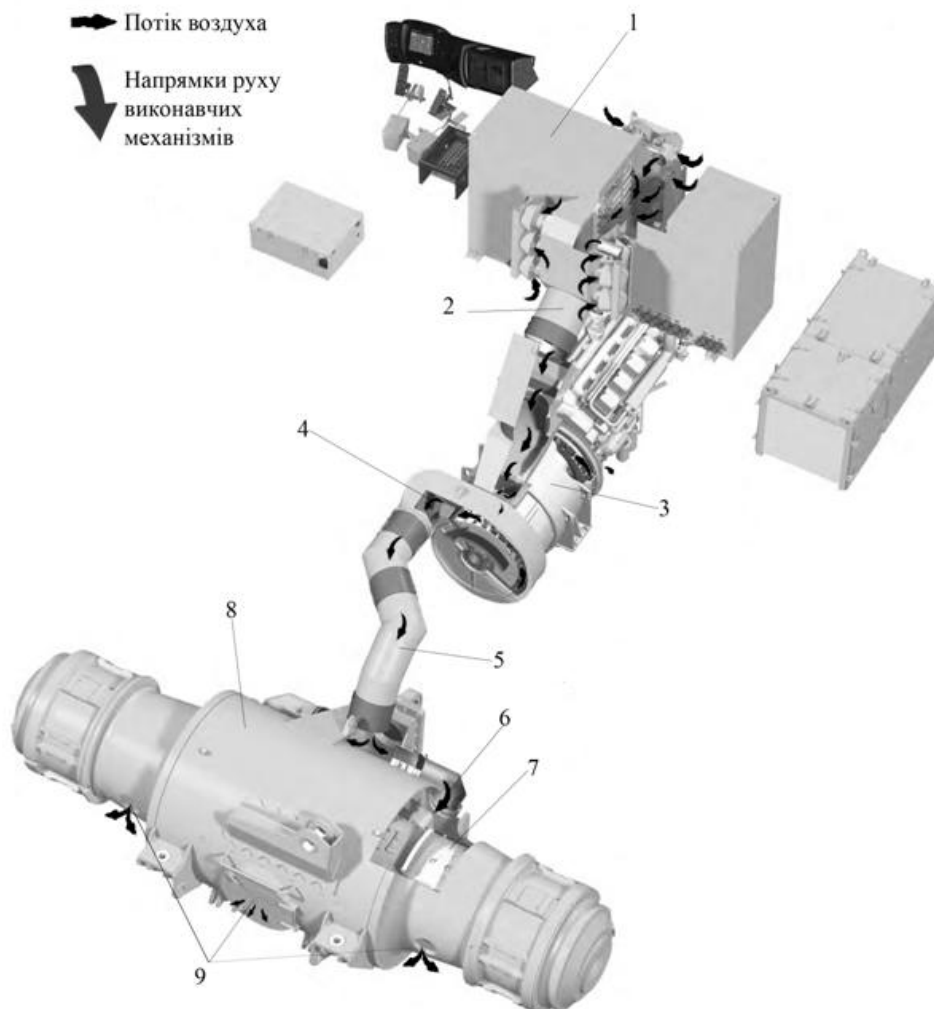
Рисунок 1 - Процентне співвідношення виходу з ладу компонентів трансмісії

Основними причинами, що викликають порушення працездатності генератора і тягового електродвигуна, є зниження опору ізоляції обмоток, пробій ізоляції обмотки на корпус, надмірне іскріння під щітками, розпаювання обмотки статора або її виводів у лобовій частині, вигоряння виводів котушок полюсів ротора або їх перемичок, вигоряння або обрив з'єднувальної шини між обмот-

кою збудження та контактними кільцями, міжвіткове замикання в обмотках, перекидання по колектору електричної дуги, розрив і розмотування склобандажу обмотки якоря. Крім того, робота тягових електричних машин характеризується підвищеним нагрівом контактних кілець і підшипників [6].

Інтенсивний нагрів деталей електричних машин тягового приводу кар'єрних самоскидів посилюється у зв'язку з тим, що більшу частину робочого часу самоскиди рухаються із номінальним завантаженням від вибою до перевантажувального пункту на підйом при гранично допустимих поздовжніх ухилах трас, що обумовлює тривалу роботу тягових двигунів у режимі максимальної потужності [7].

Для підтримання оптимального температурного режиму роботи складових частин тягового електроприводу на кар'єрних самоскидах використовується примусова система вентиляції та охолодження електроприводу, яку представлено на рисунку 2 [8].



- 1 - силова шафа, 2 - усмоктувальний повітря провід, 3 - тяговий генератор, 4 - вікна корпусу статора, 5 - нагнітальний повітря провід, 6 - вентилятор охолодження електродвигуна, 7 - тяговий електродвигун, 8 - картер заднього моста, 9 - вентиляційна вікна

Рисунок 2 - Система охолодження та вентиляції електроприводу

Система підведення охолоджуючого повітря забезпечує забір повітря з найменш запиленої зони самоскида і його очищення від сторонніх домішок через циклони, змонтовані на силовій шафі 1. Повітря надходить по усмоктувальному повітря проводу 2 у вхідний патрубок тягового генератора 3 з боку контактних кілець. Пройшовши через зазори повітря виходить з генератора через захищені сітками вікна у корпусі статора, з боку 4, протилежного контактним кільцям. Залишкове повітря надходить у вентилятор охолодження 6 тягових двигунів 7 і подається в картер заднього моста 8 по нагнітальному повітря проводу 5, а також по каналам у корпусах редукторів електромотор-коліс для охолодження тягових електродвигунів. Повітря виходить через вентиляційні вікна 9 [6].

Основним фільтруючим елементом системи охолодження є фільтр-циклон, який характеризується здатністю уловлювати 95 % частинок пилу діаметром 10 мкм і 83 % – 5 мкм, а також невибагливістю в обслуговуванні. Незважаючи на розглянуті переваги даного типу фільтра його конструкція допускає проникнення 17 % частинок пилу повітря діаметром до 5 мкм. У той же час, більшість частинок залізородного пилу (30 – 48 %) мають саме такий діаметр.

Окрім високої дисперсності залізородний пил характеризується значними магнітними та електропровідними властивостями, оскільки за хімічним складом він містить переважно оксид заліза, відсоткова частка якого становить 24 – 73 %, інколи може досягати й 96 %, а також домішки оксиду кальцію – до 26 %, діоксиду кремнію – до 6,2 % і деякі інші елементи [9].

Електрична провідність тонкодисперсного пилу підвищується внаслідок високої відносної вологості повітря, яка спостерігається на нижніх горизонтах кар'єру [3, 9].

В обмеженому робочому просторі на великих глибинах кар'єру робота гірничого обладнання та промислового транспорту ускладнюється за умови недостатньої циркуляції повітря, що призводить до істотної запиленості останнього. Так, у процесі перфораторного буріння шпурів для подрібнення негабаритів виділяються великі обсяги пилу (де з 1 м³ породи, що отримана в результаті буріння, в залежності від його способів і режимів, утворюється від 0,4 до 110 кг пилу), при вийманні та навантаженні сухої гірничої маси екскаваторами утворюється 11 – 15 г пилу з 1 м³ породи, а при перевезенні гірничої маси автотранспортом з 1 м³ породи – близько 1 кг пилу [10-12].

Розглянуті властивості залізородного пилу, такі як, висока дисперсність та магнітна й електрична провідність обумовлюють можливість його накопичення у внутрішніх порожнинах корпусів тягових електричних машин кар'єрного самоскида, що впливає на їх роботу та знос окремих елементів (табл.1).

У кінцевому випадку, суттєво порушується працездатність генератора та тягових електродвигунів.

Таблиця 1 - Наслідки накопичення залізорудного пилу у корпусах тягових електричних машин

Причини	Результат
Збільшення гігроскопічності пилу	– зниження опору ізоляції та пробій обмотки на корпус [5]; – спрацювання та іскріння щіток [13-14].
Забруднення пилом у середині корпусу машин	– підвищення температури обмотки (кожен шар пилу товщиною 0,9 мм сприяє підвищенню температури на 10 – 15°C) [13]; – надмірне іскріння під щітками і підвищений нагрів контактних кілець [5]; – зниження опору ізоляції установки; – коротке замикання; – теплоізоляція обмотки статора, погіршення видалення тепла, що сприяє її перегріву [13-14]; – розпаювання обмотки статора в лобовій частині або виводів обмотки [5].
Потрапляння пилу в середину підшипника генератора	– перегрів або руйнування підшипників, підвищене биття колектора [5].

Розглянуті особливості пилоутворення на залізорудних кар'єрах Криворізького регіону, а також механізми потрапляння пилу в корпуси тягових електричних машин самоскидів дають підстави для подальшого дослідження даної проблеми шляхом порівняння магнітних і електропровідних властивостей залізорудного пилу з подібними властивостями вугільного пилу, який утворюється в ідентичних гірничотехнічних умовах. Результати порівняльного аналізу мають розкрити ступень впливу електромагнітних процесів, викликаних наявністю контакту пилу з елементами тягового генератора і електродвигуна, на наробіток електричних машин. Висновки та закономірності, отримані аналітичним шляхом, мають бути використані для розробки заходів та засобів щодо вдосконалення системи вентиляції та охолодження тягового електропривода кар'єрних самоскидів.

СПИСОК ЛІТЕРАТУРИ

1. Офіційний сайт Державної служби статистики України [Електронний ресурс]. - Режим доступу: <http://www.ukrstat.org.ua>
2. Споруди транспорту; Автомобільні дороги: ДБН В.2.3-4:2007. - Проектування (ч. 1). - Будівництво (ч. 2). - [Чинні від 2008-03-01.]. - Мінрегіонбуд України, 2007 - – 82 с. (Державні будівельні норми України).
3. Бабец, Е.К. Современное состояние горного производства на глубоких карьерах, основные проблемы и пути их решения / Е.К. Бабец // 36. науч. праць ДП НДГРІ. – Кривий Ріг: ДП «НДГРІ», 2010. – №52 – с.10-15.
4. Левченко, П. В. Влияние внешних факторов на тяговую характеристику карьерного автотранспорта / П. В. Левченко // Геотехническая механика : межвед. сб. науч. тр. / ИГТМ им. Н.С. Полякова НАН Украины. – Днепропетровск, 2009. — Вип. 81. – С. 185-191.
5. Пашков, А. П. Ресурсозберігаючі технології в гірництві [Електронний ресурс]: підручник з курсу лекцій / А. П. Пашков. – К. : НТУУ «КПІ», 2008. – 102 с.
6. Карьерный самосвал БелАЗ-75131 и его модификации. Руководство по ремонту 7513 –3902080 РС, РУПП «Белорусский автомобильный завод», 2007 – 208 с.

7. Карьерный автотранспорт: состояние и перспективы / П. Л. Мариев, А. А. Кулешов, И. В. Зырянов [и др.]. - СПб.: Наука, 2004. – 429 с.
8. Карьерный самосвал БелАЗ-75131. Устройство, эксплуатация и техническое обслуживание. Иллюстрированный альбом. Производственное объединение «БелАЗ», 2003. – 120 с.
9. Герасимчук, О. В. Огляд методів вимірювання концентрації та контролю рівня осілого пилу в повітроводах аспіраційних систем / О. В. Герасимчук, О. М. Голишев, С. І. Задорожний // Вісник Криворізького національного університету. - Кривий Ріг: КНУ, 2011. – Вип. 27. – С. 3–8.
10. Салій, І. В. Перспективні способи боротьби з пилоутворенням як фактор покращення умов праці на підприємствах Кривбасу та стану доквілля / І. В. Салій // Вісник Криворізького економічного інституту КНЕУ, 2009. – №4 (20). – С. 114–120.
11. Reed, W. R.. Haul Road Dust Control / W. R. Reed, J. A. Organiscak // Coal Age; Oct. 2007.– Vol. 112.– Issue 10.– p 34.
12. Микроклимат карьера [Электронный ресурс]. – Режим доступа: <http://www.mining-enc.ru/m/mikroklimat-karera/>.
13. Найбільш поширені несправності машин постійного струму [Електронний ресурс]. – Режим доступу: <http://stroitlegko.com/673-.html>.
14. Найбільш часто зустрічаються несправності та ремонт синхронних машин [Електронний ресурс]. – Режим доступу: <http://stroitlegko.com/569-.html>.

REFERENCES

1. Official Site of Public Service of Statistics of Ukraine, available at: <http://www.ukrstat.org.ua> (Accessed 12 July 2014).
 2. Minregionstroy of Ukraine (2007), DBN V.2.3–4 2007: Sporudy transportu; Avtomobilni dorogy [DBN V.2.3–4 2007: Constructions of Transport; Highways.– Design (p.1). – Construction (h. 2).], Minregionstroy of Ukraine, Kiev, Ukraine.
 3. Babets, E. K. (2010), “The Condition of Current Mining Industry on Deep Pits, the Main Problems and their Solutions”, Zbirnyk naukovykh prats SE «NDGRI», no.52, pp.10–15.
 4. Levchenko, P. V. (2009), “External Influence on Traction Performance of quarry Motor Transport”, *Geotekhnicheskaya Mekhanika* [Geo-Technical Mechanics], no. 81, pp. 185-191.
 5. Pashkov, A. P. (2008), *Resursozberigayuchi tekhnologii v girnytsvi* [Resource-saving Technologies in Mining [An electronic resource]], NTUU KPI", Kryvyi Rig, Ukraine.
 6. *The BelAZ-75131 Dump Truck and its Modifications. The Repair Manual 7513–3902080 PC* (2007), RUPP «Belarusian Automobile Plant».
 7. Mariyev, P. L., Kuleshov, A. A., Zyryanov, I. V. and Egorov, A. N. (2004), *Karernyi avtotransport: sostoyanie i perspektivy* [Open Pit Motor Transport: Condition and Prospects], Nauka, Saint Petersburg, Russia.
 8. *BELAZ-75131. Device, Operation and Maintenance. Illustrated Album* (2003), «BelAZ» Production Association.
 9. Gerasimchuk, A. V., Golyshv, A. M. and Zadorozhny, S. I. (2011), “The Settling Dust in Air Holes of Aspiration Systems Concentration Measurement and Level Control Methods Review”, *Visnyk Kryvorizkogo natsionalnogo universitetu*, vol. 27, pp. 3–8.
 10. Saliy, I V. (2009), “The Perspective Ways of Struggle Against Dusting for the Krivbass Enterprises Operating Conditions and Environment Improvement”, *Visnyk Kryvorizkogo ekonomichnogo institutu*, no. 4 (20), pp. 114–120.
 11. Reed, W. R. and Organiscak, J. A. (2007), “Haul Road Dust Control”, *Coal Age*; vol. 112, pp. 34.
 12. Pit Microclimate (2014), available at: <http://www.mining-enc.ru/m/mikroklimat-karera/> (Accessed 12 July 2014).
 13. The Most Widespread Direct Current Machines Malfunctions (2014), available at: <http://stroitlegko.com/673-.html> (Accessed 12 July 2014).
 14. The Most Often Found Synchronous Machines Malfunctions and Repair (2014), available at: <http://stroitlegko.com/569-.html> (Accessed 12 July 2014).
-

Про авторів

Сістук Володимир Олександрович, кандидат технічних наук, асистент кафедри автомобільного транспорту, Державний вищий навчальний заклад «Криворізький національний університет» (Державний ВНЗ «КНУ»), Кривий Ріг, Україна, Vladimir.sistuk@yandex.ru.

Богачевський Антон Олександрович, аспірант, асистент кафедри підйомно-транспортних машин Державний вищий навчальний заклад «Криворізький національний університет» (Державний ВНЗ «КНУ»), Кривий Ріг, Україна, mr.bogachevsky@mail.ru.

About the author

Sistuk Vladimir Aleksandrovich, Candidate of Technical Sciences (Ph.D), assistant of department of road transport, State Higher Educational Institution «Kryvyi Rih National University» (State HEI «KNU»), Kryvyi Rih, Ukraine, Vladimir.sistuk@yandex.ru.

Bohachevsky Anton Aleksandrovich, Doctoral Student, assistant of handling machines, State Higher Educational Institution «Kryvyi Rih National University» (State HEI «KNU»), Kryvyi Rih, Ukraine, mr.bogachevsky@mail.ru.

Аннотация. В работе рассматривается вопрос попадания и дальнейшего накопления железорудной пыли Криворожских карьеров во внутренние полости корпуса тяговых электрических машин карьерных самосвалов БелАЗ- 75131. В статье показано, что такой процесс, прежде всего, за счет значительной магнитной и электрической проводимости данного типа пыли, а также его высокой дисперсности и гигроскопичности.

Проанализировано влияние железорудной пыли на состояние тягового генератора и электродвигателя карьерного самосвала, который заключается в увеличении интенсивности износа отдельных элементов тяговых электрических машин.

Для решения рассматриваемого вопроса существует необходимость разработки мероприятий и средств по совершенствованию системы вентиляции и охлаждения тягового электропривода карьерных самосвалов.

Ключевые слова: железорудная пыль, карьерные самосвалы, электрические машины, электромеханическая трансмиссия, система охлаждения и вентиляции.

Abstract. An issue of iron-ore dust getting into and accumulating in the hollow spaces of electric drive housing in the BelAZ-75131 dump trucks was studied in quarries of Krivoy Rig. It is shown in the article that such process takes place, first of all, due to the considerable magnetic and electrical conductivity, high dispersion and absorbability of this type of dust.

Impact of iron-ore dust on the state of traction generator and electric engine in the dump trucks was analyzed, and it is found that the impact results in more intensive wear and tear of some elements in the traction electrical machines.

In view of overcoming this problem, it is necessary to design facilities and methods which could improve ventilation and cooling systems of traction electric drives in the dump trucks.

Key-words: iron-ore dust, dump trucks, electric machines, electromechanical transmission, cooling and ventilating system.

Статья поступила в редакцию 24.10.2014

Рекомендовано к печати д-ром техн. наук М.С. Четвериком