

6. Пат. 57111 Україна, МПК Е 21 В 17/02, Е 21 В 17/042. Різьбове з'єднання обсадних та насосно-компресорних труб / М. Є. Чернова, В. М. Яворський, Б. О. Чернов, В. Б. Чернов; Заявл. 22.07.10; Опубл. 10.02.11, Бюл. № 3.
7. Чернов Б. О., Кулинин Т. М., Палійчук І. І. Деформації елементів муфтового з'єднання обсадних труб з герметизуючою втулкою // Розвідка та розробка нафтових і газових родовищ. – Івано-Франківськ: Факел, 2002. – № 4(5). – С. 56–60.

Надійшла 13.07.12

УДК 624.22. 05.55

Я. В. Кунцяк

ПрАТ НДКБ «Бурового інструменту», м. Київ

КОНСТРУКТИВНІ ОСОБЛИВОСТІ ТЕХНІЧНИХ ЗАСОБІВ ДЛЯ ВІДБОРУ КЕРНА В ГОРИЗОНТАЛЬНИХ СВЕРДЛОВИНАХ

В даній статті подано розроблені вимоги до конструкцій керноприймальних пристроїв для відбору керна в похило-скерованих і горизонтальних свердловинах. Приведено результати експериментальних і промислових досліджень удосконаленої конструкції кулькової підвіски, призначеної для відбору керна у свердловинах з великими zenітними кутами викривлення, нових конструкцій важільців та пружинок керновідривачів і технологію їх виготовлення.

Ключові слова: *гірська порода, керн, свердловина, керновідривач, сплав.*

Одним з найважливіших завдань, що постає перед бурінням розвідувальних та експлуатаційних свердловин, є детальне вивчення літологічних та фізико-петрографічних характеристик продуктивних пластів. Можливості промислово-геофізичних досліджень дозволяють отримати лише часткову характеристику розрізу продуктивних горизонтів. Найважливішу і найвірогіднішу характеристику порід, інформацію про стан продуктивних горизонтів можна одержати лише вивчивши достатню кількість якісного кернового матеріалу піднятого із свердловини.

Недостатня вивченість продуктивних горизонтів на основі кернового матеріалу може призвести до помилок в складанні схем розробки родовищ, неправильного підрахунку запасів вуглеводнів і, в кінцевому результаті неефективної розробки родовищ.

В даний час найпоширенішими є керноприймальні пристрої серії «Недра», «Кембрій» та «Силур». Вони складаються з корпусу, верхнього і нижнього перехідників, керноприймальної труби з кульковою підвіскою і керновідривача.

За останні роки з'явилися нові конструкції керноприймальних пристроїв.[1–5]. Однак слід зауважити, що дані конструкції не в повній мірі відповідають вимогам, що ставляться перед керноприймальними пристроями. Враховуючи великі габаритні розміри керноприймальних пристроїв та непристосованість конструкції до роботи в свердловинах з великими zenітними кутами унеможлиблює використання їх в похило-скерованих та горизонтальних свердловинах.

У зв'язку з інтенсивним нарощуванням об'ємів буріння горизонтальних свердловин розроблені технічні засоби для орієнтованого відбору керна. Над вирішенням проблеми відбору орієнтованого керна працювала значна кількість спеціалістів, якими запропоновано багато приладів і пристроїв. Однак із-за великої похибки в орієнтації або складності конструкції вони не одержали широкого практичного застосування [6].

Основними вимогами до конструкцій керноприймальних пристроїв для відбору керна в похило-керованих та горизонтальних свердловинах є:

- діаметральні та лінійні розміри керноприймальних пристроїв повинні забезпечувати з одного боку відбір керна збільшеного діаметра, а з другого – можливість вільного проходження компоновки бурильного інструмента в свердловині з малими радіусами викривлення стовбура;
- деталі та вузли керноприймального пристрою повинні забезпечувати ефективне центрування керноприймального пристрою в корпусі;
- конструкція керноприймальних пристроїв повинна бути уніфікованою і передбачати можливість застосування серійних породоруйнівних інструментів.

Крім високого відсотка виносу керна та ресурсу роботи керноприймального пристрою, при проведенні даного виду робіт, важливим аспектом залишається максимально можливе скорочення часу відбору керна, що забезпечить скорочення загального часу спорудження свердловин.

З огляду на те, що похило-скеровані та горизонтальні ділянки свердловини у вітчизняній практиці буряться долотами не більше, ніж 215,9 мм, постає завдання з розробки комплексу технічних засобів для відбору керна в свердловинах нормального та малого діаметрів.

Оскільки ресурс роботи керноприймального пристрою залежить від працездатності

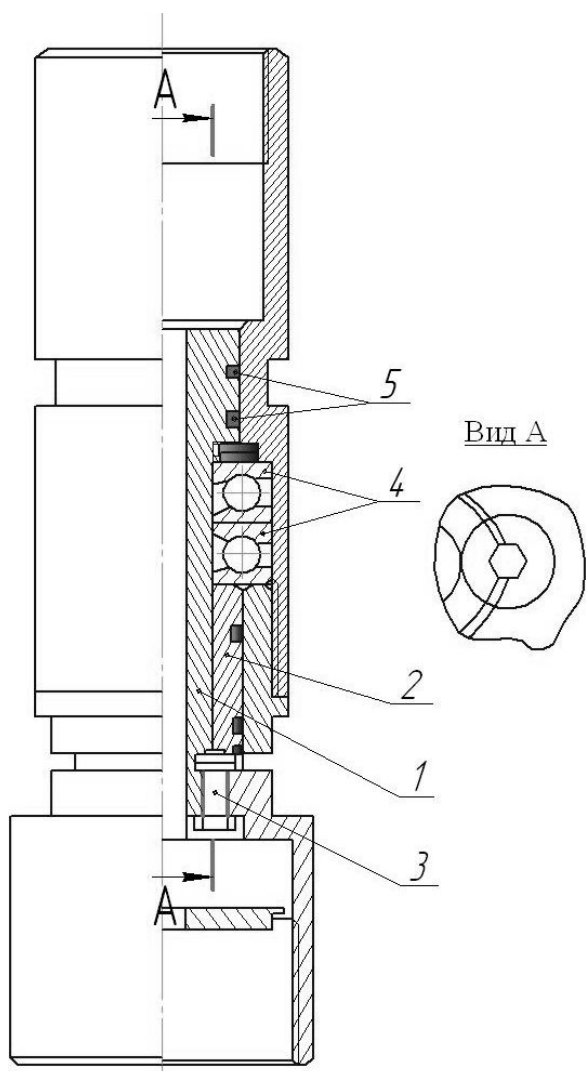


Рис. 1. Удосконалена кулькова підвіска

кулькової підвіски та ресурсу роботи пристроїв для відбору і утримування керна, то удосконалення їх конструкцій є пріоритетним напрямком досліджень. Аналіз роботи серійних кулькових підвісок в свердловинах з великими zenітними кутами показав, що через недосконалість кріплення вала і муфти кулькової підвіски в багатьох випадках відбувається самовільне відвинчування стопорного гвинта. Це призводить до розрегулювання підвіски та зниження ефективності відбору керна.

Відомо, що на підвіску керноприймального пристрою при бурінні діють осьові та радіальні навантаження, які виникають при терті зразка керна об стінки керноприймальної труби. При зростанні zenітного кута свердловини частка радіальних навантажень істотно збільшується, внаслідок чого обертання керноприймальника затрудняється, що негативно впливає на збереження керна. Особливо така залежність спостерігається при бурінні пухких, слабозцементованих та тріщинуватих порід. Крім того, згинальні навантаження спричиняють перекіс упорних підшипників кулькової підвіски, що призводить до руйнування або зменшення строку служби вузла в цілому.

З метою попередження вказаних явищ при бурінні в свердловинах з великими

зенітними кутами запропонована удосконалена конструкція кулькової підвіски [7] з двома стандартними радіально-упорними підшипниками (рис.1).

Конструкція включає в себе виконаний заодно з муфтою вал 1, на якому встановлюється внутрішнє кільце підшипників 2, які притискаються через шайбу гайкою 3. Самовільному відгвинчуванню гайки запобігає стопорний гвинт 4. Зовнішні кільця підшипників встановлюються в корпусі 5 і закріплюються гайкою 6. Підшипниковий вузол герметизується чотирма О-подібними ущільнюючими кільцями 7. Порожнина між ущільнюючими кільцями заповнюється спеціальним мастилом, яке використовується в опорах шарошкових доліт. Виконання валу заодно з муфтою дозволило виключити з

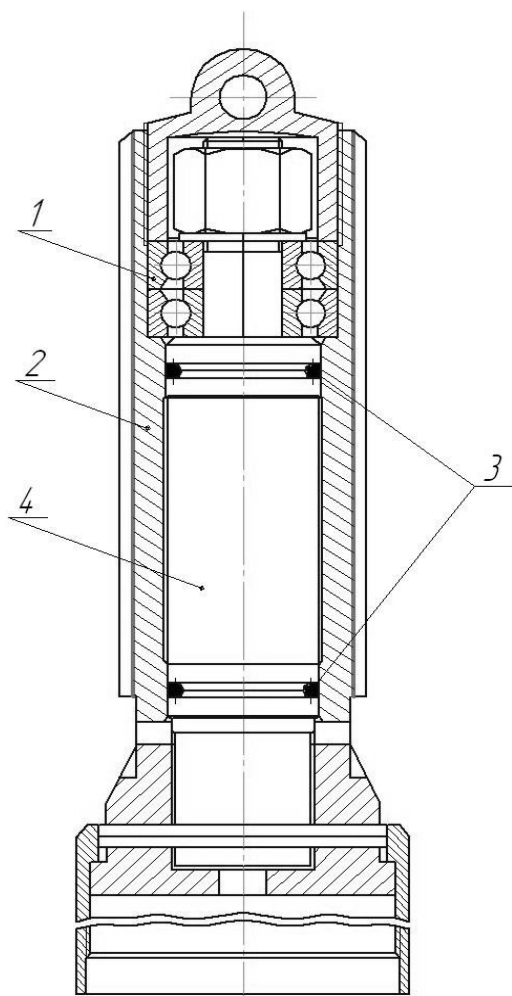


Рис. 2. Кулькова підвіска для відбору
керна в горизонтальних
свердловинах

конструкції пристрою перехідник з кулькової підвіски на керноприймальну трубу та збільшити довжину керноприйому. Запропонований тип кулькових підвісок використовувався при відборі керна в похило-скерованих свердловинах на родовищах АТ «Татнафта» та ПАТ «Укрнафта».

В процесі буріння з відбором керна в горизонтальних свердловинах на кулькову підвіску керноприймального пристрою діють ще більші осьові та радіальні навантаження, ніж було описано вище. З урахуванням характеру навантаження підшипників при роботі в горизонтальних свердловинах розроблено нову конструкцію кулькової підвіски. У цьому варіанті конструкції (рис. 2) в якості опори використані стандартні кулькові підшипники 1, що розташовані в отворі регулювального гвинта 2.

Внутрішні і зовнішні кільця підшипників закріплені гайками 3. Підшипники ізольовані від проникнення промивальної рідини двома стандартними О-подібними ущільнюючими кільцями 4. Вал у спряженні з внутрішньою поверхнею гвинта утворюють підшипники ковзання. Внутрішня порожнина гвинта з підшипниками в процесі зборки заповнюється спеціальним мастилом. Крім того, що дана підвіска враховує умови роботи в свердловинах з великими зенітними кутами, вона поєднує в собі два вузли – саму підвіску та регулювальний гвинт .

Результати роботи нових конструкцій кулькової підвіски для відбору керна в горизонтальних та похило-скерованих свердловинах на родовищах АТ «Татнафта» та ПАТ «Укрнафта» наведено в таблиці.

Результати роботи кулькових підвісок

Тип підвіски та №	Свердловина, №	Зенітний кут, град.	Ресурс роботи, год	Проходка, м
Для похило-скерованих свердловин	ПАТ «Укрнафта» 172 Південно-Панасівська	50	103,0	68,0
Для похило-скерованих свердловин	ПАТ «Укрнафта» 171 Південно-Панасівська	8	128,5	70,0
Для горизонтальних свердловин	АТ «Татнафта» 1073 ^Г Чегодаївська	90	18,0	30,0
			19,0	30,0
Для горизонтальних свердловин	АТ «Татнафта» 38275 ^Г Куакбашська	77	16,4	24,3
			17,6	31,0

Аналіз існуючих кернозахоплюючих пристроїв показав, що вони не в повній мірі відповідають вимогам до роботи в похило-скерованих та горизонтальних свердловинах і підтвердив необхідність подальшого удосконалення конструкції і технології їх виготовлення. Основної уваги потребує підвищення міцності важільців керновідривача, стійкості абразивному зношуванню та технології їх виготовлення [8].

Для дослідження конструктивних і технологічних параметрів елементів кернозахоплюючих пристроїв нами розроблено пристрій для дослідження важільців керновідривача на міцність та стенд для дослідження важільців керновідривача на абразивне зношування.

Стенові випробування проведені з важільцями виготовлених з п'яти типів матеріалів показали, що найбільш придатним для виготовлення важільців є сталь 65Г.

Оскільки умови роботи керновідривачів передбачають їх постійний контакт з абразивними матеріалами, то робочу поверхню важільців керновідривачів, що контактує з керном, наплавляють зернистим твердим сплавом – релітом за допомогою ацетиленокисневої горілки. Це призводить до перегріву деталі, так як температура наплавлення вище температури плавлення сталі (понад 1500 °С). При цьому виникає оплавлення гострих країв важільця і розчинення зерен твердого сплаву, що значно ускладнює технологію наплавлення.

Експериментальні дослідження технології наплавлення показали, що найбільш ефективним є наплавлення з використанням карбіду бору. Промислові випробування керновідривачів, укомплектованих важільцями з наплавленням твердосплавного електрода з домішкою порошку карбіду бору, були проведені в свердловинах АТ «Татнафта» та ВАТ «Укрнафта», які підтвердили, що експериментальна конструкція вказаних керновідривачів забезпечує довготривалу і надійну роботу на вибої в процесі буріння в абразивних породах, а також при відриві та утримуванні керна.

При роботі в похило-скерованих та горизонтальних свердловинах пружини керновідривача зазнають більших навантажень, ніж в вертикальних свердловинах. На основі експериментальних досліджень було визначено їх оптимальні конструктивні та технологічні параметри, величини граничних кутів повороту пружинок

Експериментальні дослідження показали, що пружини із сталі 65 найбільше задовольняють поставленим вимогам.

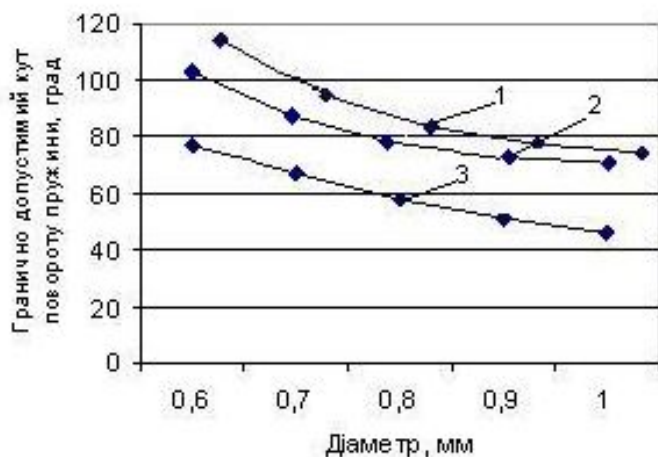


Рис.3. Результати розрахунку пружинок керновідривачів: 1 – сталь 65; 2 – сталь 60С2А; 3 – сталь 50ХФА

Величини граничних кутів повороту розраховані для пружинок виготовлених з дроту діаметрами 0,6 мм, 0,7 мм, 0,8 мм, 0,9 мм та 1,0 мм, із сталей 65, 60 С2А, 50 ХФА наведено на рис. 3.

Висновки

1. На основі аналізу існуючих конструкцій керноприймальних пристроїв вітчизняного виробництва і зарубіжних компаній розроблені вимоги до конструкцій для відбору керна в похило-скерованих і горизонтальних свердловинах.

2. Удосконалена та впроваджено конструкцію кулькової підвіски, призначеної для відбору керна у

свердловинах з великими зенітними кутами викривлення, яка поєднує в собі два вузли – саму підвіску і регулювальний гвинт.

3. На основі експериментальних досліджень розроблені нові конструкції важільців керновідривачів, спосіб наплавлення їх твердим сплавом, рекомендований матеріал для їх виготовлення.

В настоящей работе представлены разработанные требования к конструкциям керноприёмных приспособлений для отбора керна в наклонных и горизонтальных скважинах. Приведены результаты экспериментальных и промышленных исследований усовершенствованной конструкции шаровой подвески, предназначенной для отбора керна в скважинах с большими зенитными углами искривления, новых конструкций важильков и пружинок керноотрывателей и технологию их изготовления.

Ключевые слова: горная порода, керн, скважина, керноотрыватель, сплав.

This thesis contemplates the forecast issue by numerical method, based on up-to-date computer technology, behavior of weighted drill pipes structures of variable stiffness, threaded tongue-groove joints of “fillet type” and bottomhole assembly during their loading under operating conditions, beyond linear deformation, taking into account the existing methods of mathematical modeling. Factoring into the external force applied to drill string parts, which determines their behavior by nonlinear laws, the thesis also considers the problem of defining strength characteristics and forecasting operational capability of structures, obtaining cracks at the line between material plasticity and nonlinear deformation. The paper has sketches of weighted drill pipes structures of variable stiffness and threaded tongue-groove joints of “fillet type”, for which, in exemplification, such mathematical methods were searched, that could lead to the most actual results in terms of up-to-date computer technology, in order to assess forecast of service life and operating capability of drill string parts. This thesis includes comparative interactive curves, received in the course of experimental investigation of full-scale specimens and computer programs, developed using mostly suitable mathematical models for every case.

Key words: drill pipes, threaded joints, assembly, finite elements, stiffness matrix, physical nonlinearity, crack, basic functions.

Литература

1. Новые типы керноотборных снарядов / В. А. Каплун, Б. А. Коснырев, А. В. Вершинин и др. – М.: НТС Бурение, 2001. – № 1. – С. 22–25.

2. Пат. 4343 Україна, МПК Е 21 В 25/00, Колонковий снаряд / Я. В. Кунцяк, Ю. В. Дубленич, І. І. Барабашкін, М. Й. Марухняк, І. Є. Пришляк; заявник: «Науково-дослідне і конструкторське бюро бурового інструменту». – № SU 1530744 А1; Заявл. 29.02.1988; Опубл. 27.12.94. – Бюл. № 6–1.
3. Пат. 4054 Україна, МПК Е 21 В 25/00, Колонковий снаряд / Ю. В. Дубленич, Я. В. Кунцяк, Я. С. Гаврилов, О. Г. Мессер; заявник: «Науково-дослідне і конструкторське бюро бурового інструменту». – № SU 1665020 А2; Заявл. 24.04.89; Опубл. 27.12.94. – Бюл. № 6–1.
4. Пат. 2109918 Российская Федерация, МПК Е 21 В 25/00, Керноприемное устройство / Я. В. Кунцяк, Я. С. Гаврилов, Ю. В. Дубленич, Р. Х. Муслимов, С. Ю. Ненароков, Д. М. Мартинюк; заявитель и патентообладатель: «Научно-исследовательское и конструкторское бюро бурового инструмента». – № RU 2109918 С1; Заявл. 16.04.96; Опубл. 27.04.98. – Бюл. № 12.
5. Техника и технология отбора керна в странах дальнего зарубежья / Р. И. Стефурак, Ю. В. Близнюков, М. А. Мыслюк и др. М.: НТС Бурение, 2001. – № 1. – С. 10–15.
6. А. с. 1494594 СССР Е21В25/16. Устройство для отбора многократно-ориентированного керна // Ф. А. Бобылев, Э. Н. Шехтман, И. Г. Мильяков; Опубл. 30.04.91. – Бюл. № 16.
7. Пат. 118173 Україна МПК Е 21 В 25/00, Керноприймальний пристрій / Р. В. Сейфі, Д. М. Мартинюк, Я. В. Кунцяк та ін.; заявник: «Науково-дослідне і конструкторське бюро бурового інструменту». – № 49398 А; Заявл. 29.11.01; Опубл. 16.09.02. – Бюл. № 9.
8. Пат. 11372 Україна, МПК Е 21 В 25/11, Кернорвач / Я. В. Кунцяк, Р. Н. Сейфі, Д. М. Мартинюк, Т. М. Капушак; заявник: «Науково-дослідне і конструкторське бюро бурового інструменту». – № 11372 U; Заявл. 04.07.05; Опубл. 15.12.05. – Бюл. № 12.

Надійшла 13.07.12