

**Н.В.Печеник**, канд.техн.наук, **С.А.Бурьян**, канд.техн.наук  
**Национальный технический университет Украины «КПИ»**,  
 пр. Победы, 37, Киев, 03056, Украина.  
 e-mail: [sburyan18@gmail.com](mailto:sburyan18@gmail.com)

*Разработана математическая модель 4-х массовой электромеханической системы ленточного конвейера, получена структурная схема модели системы с учетом грузопотока конвейера. Приведены результаты исследования замкнутой системы конвейерной установки при использовании оптимального по энергетической эффективности регулятора напряжения. Представлены графики, позволяющие оценить характер снижения потерь энергии при использовании оптимального регулятора напряжения. Библ. 3, рис. 2.*

**Ключевые слова:** ленточный конвейер, энергоэффективность, оптимальный регулятор напряжения.

Одним из наиболее распространенных средств перемещения сыпучих и штучных материалов являются системы непрерывного транспорта, в том числе ленточные конвейеры. Особо широкое распространение последние получили в угольной и горно-рудной промышленности в качестве промежуточных и магистральных конвейерных систем высшей производительности, обеспечивающих транспортирование грузов на большие расстояния.

Одним из основных элементов конвейерной установки является электропривод, который определяет эффективность преобразования энергии для обеспечения перемещения тягового органа конвейера. Применение нерегулируемого асинхронного электропривода и широкий диапазон изменения нагрузки приводит к существенным потерям потребляемой из сети энергии и не позволяет получить высокую энергетическую эффективность механизма в целом. Так как в настоящее время очень остро стоит вопрос экономии энергии и энергоресурсов, то весьма актуальной является разработка новых систем электропривода, позволяющих обеспечить энергоэффективные режимы работы конвейерных электромеханических систем.

Основной задачей проведенных исследований режимов работы ленточных конвейеров является определение диапазона и характера изменения регулируемых параметров с целью минимизации потерь энергии в электромеханической системе.

В основу разработки модели электромеханической системы принята расчетная схема с одним главным электроприводом и натяжной станцией, расположенной в хвостовой части конвейера. Расчетная схема конвейера представлена в виде четырехмассовой схемы, в которой грузовая ветвь представлена тремя массами, холостая – одной. Такое представление расчетной схемы позволяет получить достаточную точность при составлении математической модели [1].

В качестве обобщенных переменных приняты координаты положения четырех масс  $m_1, m_2, m_3, m_4$ , их скорости  $\dot{X}_1, \dot{X}_2, \dot{X}_3, \dot{X}_4$ , перемещения  $X_1, X_2, X_3, X_4$ , а также положения и скорость перемещения натяжного груза  $\delta, \dot{\delta}$ . Движение конвейера описывается следующими координатами состояния:

$$X=(X_1, X_2, X_3, X_4, \dot{X}_1, \dot{X}_2, \dot{X}_3, \dot{X}_4, \delta, \dot{\delta})^T. \quad (1)$$

Для получения общей математической модели используется величина кинетической энергии, которая состоит из кинетической энергии замкнутого контура ленты ( $T_k$ ), приводного ( $T_p$ ), натяжного ( $T_n$ ) устройств

$$T_k = G_{гр} l(\dot{X}_1^2 + \dot{X}_1 \dot{X}_2 + \dot{X}_2^2) / 12g + G_{гр} l(\dot{X}_2^2 + \dot{X}_2 \dot{X}_3 + \dot{X}_3^2) / 12g + G_{пор} l(\dot{X}_1^2 + \dot{X}_1 \dot{X}_4 + \dot{X}_4^2) / 12g + G_{пор} l(\dot{X}_4^2 + \dot{X}_4 \dot{X}_3 + \dot{X}_3^2) / 12g, \quad (2)$$

$$T_p = m_{пр} X_1^2 / 2, \quad (3)$$

$$T_n = G_{н\dot{y}} \dot{\delta}^2 / 2g, \quad (4)$$

где  $G_{гр}, G_{пор}$  – погонный вес грузовой и порожней ветвей тягового органа;  $G_{н\dot{y}}$  – вес натяжного устройства;  $m_{пр}$  – приведенные массы вращающихся частей электропривода;  $l$  – длина ленты;  $g$  – ускорение свободного падения.

Потенциальная энергия упругой деформации системы включает в себя энергию конвейерной ленты ( $\Pi_k$ ) и канатов натяжного устройства ( $\Pi_n$ ) и имеет следующую форму записи:

$$\Pi_k = (X_1 - X_2)^2 C_1 / 2 + (X_2 - X_3)^2 C_2 / 2 + (X_4 - X_1)^2 C_3 / 2 + (X_3 - X_4)^2 C_4 / 2, \quad (5)$$

где  $C_1, C_2, C_3, C_4$  – коэффициенты жесткости участков конвейера.

Допуская, что  $C_1 = C_2 = C_1' = C_2' = C$ , т.е. что жесткость всех участков одинакова, получим

$$\Pi_k = [(X_1 - X_2)^2 + (X_2 - X_3)^2 + (X_4 - X_1)^2 + (X_3 - X_4)^2] C/2. \quad (6)$$

Потенциальная энергия канатов натяжного устройства

$$\Pi_n = 0.5 [(X_3 - X_4) / 2 - \delta]^2 C_k, \quad (7)$$

где  $C_k$  – коэффициент жесткости каната.

Потенциальная энергия положения натяжного устройства

$$\Pi_\Gamma = G_{ny} \delta. \quad (8)$$

Проведя преобразования полученных выражений с учетом сил внутреннего трения замкнутого контура и сил трения при перемещении натяжных грузов, получим следующую математическую модель движения нагруженного конвейера:

$$(2m_r + 2m_n + 2m_{np}) \ddot{X}_1 + m_r \ddot{X}_2 + m_n \ddot{X}_4 + 2CX_1 - CX_2 - CX_4 + (0.5G_{rp}lw + 0.5G_{pop}lw) \operatorname{sgn} \dot{X}_1 + 2\eta \dot{X}_1 - \eta \dot{X}_2 - \eta \dot{X}_4 = M_{np} \operatorname{sgn}(\dot{X}_c - \dot{X}_1) / R_6, \quad (9)$$

$$m_r \ddot{X}_1 + 4m_r \ddot{X}_2 + m_r \ddot{X}_3 - CX_1 + 2CX_2 - CX_3 + G_{rp}lw \operatorname{sgn} \dot{X}_2 - \eta \dot{X}_1 + 2\eta \dot{X}_2 - \eta \dot{X}_3 = 0, \quad (10)$$

$$m_r \ddot{X}_2 + (2m_r + 2m_n) \ddot{X}_3 + m_n \ddot{X}_4 - CX_2 + (2C + 0.25C_k)X_3 - (C + 0.25C_k)X_4 - 0.5C_k\delta + (0.5G_{rp}lw + 0.5G_{pop}lw) \operatorname{sgn} \dot{X}_3 + 2\eta \dot{X}_3 - \eta \dot{X}_2 - \eta \dot{X}_4 = 0, \quad (11)$$

$$m_n \ddot{X}_1 + 4m_n \ddot{X}_4 + m_n \ddot{X}_3 - CX_1 + (C + 0.25C_k)X_4 - (2C + 0.25C_k)X_3 + 0.5C_k\delta + G_{pop}lw \operatorname{sgn} \dot{X}_4 - \eta \dot{X}_1 + 2\eta \dot{X}_4 - \eta \dot{X}_3 = 0, \quad (12)$$

$$G_{ny} \ddot{\delta} / g - 0.5(X_4 - X_3 + \delta)C_k + G_{ny} + G_{ny} f \operatorname{sgn} \dot{\delta} = 0,$$

где  $w$  – коэффициент сопротивления движения ленты конвейера;  $m_r = G_{rp}l/9$ ,  $m_n = G_{pop}l/9$  – массы грузовой и порожней ветви конвейера;  $M_{np}$  – приведенный к валу барабана радиусом  $R_6$  момент двигателя;  $\eta, f$  – приведенные коэффициенты вязкости и сопротивления движению грузов.

Для проведения исследования энергоэффективных режимов работы электромеханической системы получена структурная схема модели замкнутой системы ленточного конвейера, показанная на рис. 1, где ЗИ – датчик интенсивности; РС – регулятор скорости; ОРН – оптимальный регулятор напряжения.

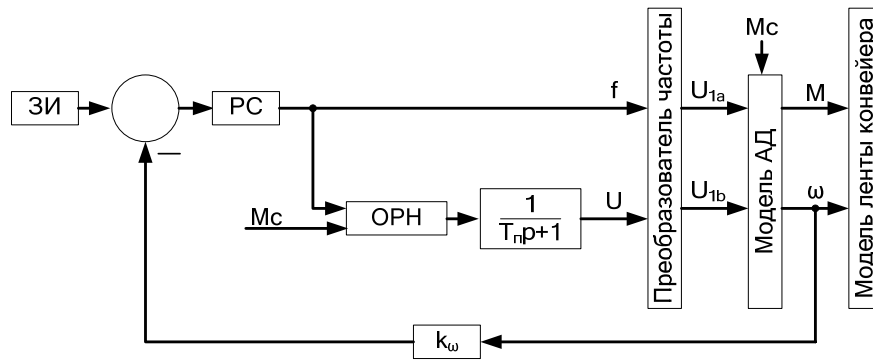


Рис. 1

Для описания моделей преобразователя частоты и асинхронного двигателя в координатах статора  $\alpha - \beta$  используется общепринятая методика [2]. Оптимальный регулятор реализует закон изменения напряжения и в зависимости от нагрузки конвейера [3]

$$u = u_n \left( \frac{f}{f_n} M_c \right)^{1/2} \left( S_n + \left( S_n + P_{m.n} \frac{f}{f_n} / \left( P_{ст.н} \left( a + b \frac{f}{f_n} \right) \right) \right)^{1/2} \right)^{1/2}, \quad (13)$$

где  $u_n$  – номинальное напряжение;  $M_c$  – коэффициент загрузки конвейера;  $f$  – частота на выходе преобразователя частоты;  $f_n$  – номинальная частота;  $S_n$  – номинальное скольжение;  $a, b$  – коэффициенты потерь на гистерезис и вихревые токи;  $P_{m.n}$  – номинальные потери в меди;  $P_{ст.н}$  – номинальные потери в стали.

Модель ленты конвейера представлена в виде следующей векторно-матричной формы

$$\dot{X} = \tilde{A}X + \tilde{B}_1 U_1 + \tilde{B}_2 U_2 + \tilde{B}_3 U_3, \quad (14)$$

где  $\tilde{A}$  – матрица состояния системы;  $X$  – силы сопротивления движению сосредоточенных масс ленты;  $B_1, B_2, B_3$  – блочные матрицы управления;  $U_1$  – момент, создаваемый приводом;  $U_2$  – силы сопротивления движению сосредоточенных масс ленты;  $U_3$  – вес натяжного устройства.

На основании структурной схемы разработана модель в пакете прикладных программ MATLAB/SIMULINK.

Для моделирования была использована типовая конвейерная установка длиной 1000 м, скоростью движения тягового органа 1,6 м/с, производительностью 420 т/час, асинхронный двигатель мощностью 160 кВт.

Результаты исследования показаны на рис. 2: графики переходных процессов изменения момента нагрузки и скорости (слева) и КПД с оптимальным регулятором и без него (справа).

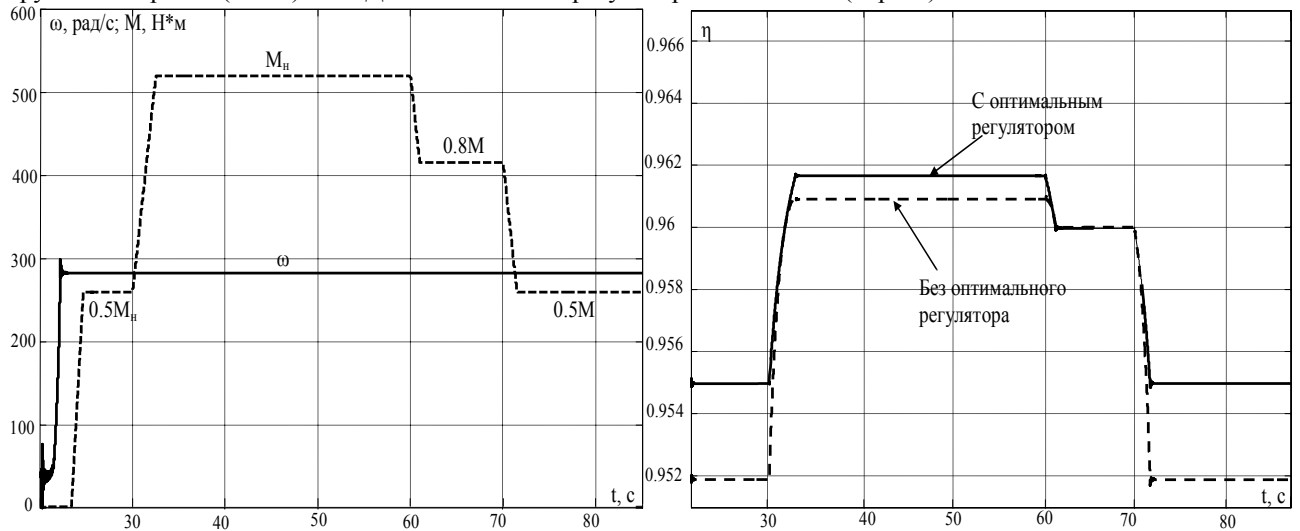


Рис. 2

Как видно из полученных графиков, при изменении нагрузки на конвейере от номинального значения  $M=M_n$  до  $M=0.5M_n$  потери снижаются в среднем на (5÷6)%. Учитывая, что в процессе работы загрузка конвейера колеблется в широких пределах, использование предлагаемых режимов работы позволяет существенно снизить затраты транспортирующих электромеханических систем.

1. Дмитриева В.В. Модель «магистральный конвейер – асинхронный привод» и анализ ее динамических процессов. – Москва: МГТУ, – депозит № 348/05-04, – 25 марта 2004 г.
2. Ключев В.И. Теория электропривода. – Москва.: Энергоатомиздат, 1985. – 560 с.
3. Печеник М.В., Зайченко О.А. Розробка моделі електромеханічної системи стрічкового конвейера з врахуванням енергозберігаючих режимів роботи електропривода // Наукові вісті НТУУ «КПІ». – 2007. – №1. – С. 115–120.

УДК 621.313.16

## ЕНЕРГОЕФЕКТИВНІ РЕЖИМИ РОБОТИ ЕЛЕКТРОМЕХАНІЧНИХ СИСТЕМ СТРІЧКОВИХ КОНВЕЄРІВ

М.В.Печеник, канд.техн.наук, С.О.Бур'ян, канд.техн.наук

Національний технічний університет України «КПІ»,

пр. Перемоги, 37, Київ, 03056, Україна.

e-mail: [sburvan18@gmail.com](mailto:sburvan18@gmail.com)

*Розроблено математичну модель 4-и масової електромеханічної системи стрічкового конвейера, отримано структурну схему моделі системи з урахуванням вантажопотоку конвеєра. Наведено результати дослідження замкненої системи конвеєрної установки при використанні оптимального за енергетичною ефективністю регулятора напруги. Представлені графіки дозволяють оцінити характер зниження втрат енергії при використанні оптимального регулятора напруги. Бібл. 3, рис. 2.*

**Ключові слова:** стрічковий конвеєр, енергоефективність, оптимальний регулятор напруги.

## ENERGY-EFFICIENT MODES OF BELT CONVEYOR ELECTROMECHANICAL SYSTEMS

N.V.Pechenik, S.A Burjan

National Technical University of Ukraine "Kiev Polytechnic Institute",

Peremohy, 37, Kyiv, 03056, Ukraine.

e-mail: [sburvan18@gmail.com](mailto:sburvan18@gmail.com)

*A mathematical model of a 4-mass belt conveyor electromechanical system is designed, a block diagram of the system model, taking into account conveyor traffic, is received. The research results of the closed loop conveyor system with optimal energy efficiency voltage regulator are presented. The graphs show the character of the reduction of energy loss by using an optimal voltage regulator. References 3, figures 2.*

**Keywords:** belt conveyor, energy efficiency, optimum voltage regulator.

1. Dmitrieva V.V. Model "overland conveyor – asynchronous motor" and analysis of its dynamic processes. – Moskva: MGTU, – depozit № 348/05-04, – 25 march 2004. (Rus)
2. Kljuhev V.I. Theory of the electric drive. – Moskva: Energoatomizdat, 1985. – 560 p. (Rus)
3. Pechenik M.V., Zajchenko O.A. Development of models of belt conveyor electromechanical systems, taking into account the electric power saving modes // Naukovi visti Natsionalnogo Tekhnichnogo Universytetu Ukrainy «Kiev Polytechnic Institute». – 2007. – № 1. – Pp. 115–120. (Ukr)

Надійшла 17.02.2014