

2. А. с. 1120733 СССР, МПК Е 21 В 7/18. Устройство для шароструйного бурения скважин / А. В. Дугарцыренов, О. Р. Ларин, Е. А. Потехин и др. – № 3597561; Заявл. 31.05.83; Опубл. 15.08.86; Бюл. № 30.
3. Фр. Берг, Дж. Шерер, Г. Спайсер Справочник для геологов по физическим константам. – М.: Иностран. Лит., 1949. – 304 с.
4. А. с. 417599 СССР, МПК Е 21 В 7/18. Шароструйный снаряд для бурения скважин / А. Б. Уваков, В. В. Штрассер. – № 1451266; Заявл. 15.06.70; Опубл. 28.11.74; Бюл. № 8.
5. Игнатов А. А., Вяткин С. С. Особенности конструкции и механики работы нового гидродинамического снаряда // Порододразрушающий и металлообрабатывающий инструмент-техника и технология его изготовления и применения. – К.: ИСМ им. В. Н. Бакуля НАН Украины, 2011. – Вып. 14. – С. 58–61.
6. Пат. 67845 № u201108906 Украина, МПК Е 21 В 7/18. Кулькоструминный снаряд / А. О. Игнатов, С. С. Вяткин. - Заявл. 15.07.2011; Опубл. 12.03.2012; Бюл. № 5.
7. Шрейнер Л. А. Физические основы механики горных пород. – М.; – Л.: Гостоптехиздат, 1950. – 212 с.
8. Кацауров И. Н. Механика горных пород. – М.: Недра, 1981. – 166 с.

Поступила 29.06.12

УДК 622.24.085

В. П. Онишин¹, д-р техн. наук; **В. А. Меркулова**¹, канд. техн. наук; **А. К. Хамидуллин**²

¹Национальный минерально-сырьевой университет «Горный», г. Санкт-Петербург, Россия

²Горнопромышленная группа «ЭЗТАБ», г. Санкт-Петербург, Россия

КОМПЛЕКС ССК-ПБС ДЛЯ РАБОТЫ С ПОДВОДНЫМ БУРОВЫМ СТАНКОМ

Изложены особенности подводных снарядов со съёмными керноприемниками для бурения с подводными буровыми станками.

Ключевые слова: бурение, буровой станок, подводное бурение.

В настоящее время накоплен значительный отечественный и зарубежный опыт в области разведки и освоения морских месторождений нефти и газа. В то же время уровень работ по поискам месторождений твердых полезных ископаемых, находящихся под покровом морей, океанов и крупных водоемов, остается незначительным, прежде всего это касается разведки дна мирового океана и континентального шельфа. Основным методом проведения геологоразведочных работ в море является бурение. Известно более 60 конструкций подводных буровых станков (ПБС) для бурения скважин со дна акваторий с отбором керна.

По способу размещения колонковых, керноприемных и бурильных труб выделяются ПБС, работающие по непрерывному циклу, замкнутому на раме станка, и технологический инструмент которых размещен на судне-носителе, позволяя прежде всего увеличить глубину бурения скважин.

Важным преимуществом ПБС является присущее их использованию упрощение технологии буровых работ и снижение затрат времени на бурение скважины. Имеется в виду исключение из технологического цикла бурения работ по спуску кондуктора, монтажу и демонтажу водоотделяющей колонны, сборке и спуску бурильной колонны через толщу воды, а также установке добавочных обсадных колонн.

Положительным фактором работы ПБС является снижение расходов на буровое оборудование и гораздо меньшая потребность в электроэнергии и горюче-смазочных

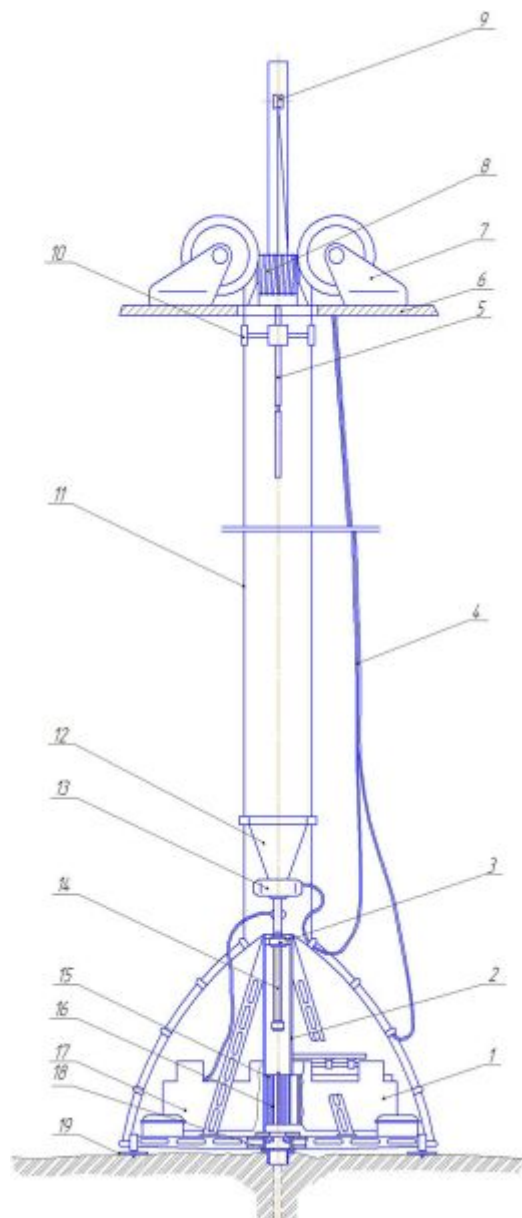


Рис. 1. Схема инструмента: 1 – блок кассет; 2 – направляющие вращателя; 3 – вращатель; 4 – электрокабельная проводка; 5 – овершот; 6 – палуба судна-носителя; 7 – подвеска направляющих овершота; 8 – лебедка; 9 – направляющий ролик лебедки; 10 – центраторы овершота; 11 – направляющие овершота; 12 – направляющая воронка; 13 – полый двухплащечный превентор; 14 – ведущая труба; 15 – бурильная труба; 16 – съемный керноприемник; 17 – буровой насос; 18 – устьевой трубодержатель; 19 – опора станка

материалах. В частности, отпадает потребность в массивной и дорогостоящей буровой вышке, большом количестве бурильных труб, водоотделяющей колонне.

При применении ПБС снижаются потери времени из-за неблагоприятных метеоусловий, уменьшается численность рабочих бригад, повышается культура буровых работ и снижается их трудоемкости.

Однако в технологии бурения ПБС не обнаружено использование комплексов ССК, хотя при работе со съемными керноприемниками применение подводных буровых станков позволит за счет совмещения операций бурения и подачи заполненных керноприемников транспортером на борт судна устранить затраты времени на их смену. Учитывая, что вспомогательные работы при бурении неглубоких скважин с борта судна могут занимать 40–60 % общей продолжительности сооружения скважины, внедрение указанной технологии даст значительный экономический эффект.

Единственным типом подводного бурового станка, в котором предполагается использование керноприемников КССК-76, является разработанный группой ученых по морскому бурению Санкт-Петербургского государственного горного университета, буровой станок ПКБС-30/250 [1] (где 30 – глубина скважины, 250 – глубина моря). Диаметр получаемого керна – 40 мм, длина керноприемной части керноприемника, рейса и бурильной трубы – 1,5 м.

В этом станке, основанном на использовании подвижной линейной двухсекционной кассеты с двумя степенями свободы перемещения (продольным и поперечным), осуществляется только совместное кассетирование бурильных труб и съемных керноприемников, а преимущество метода бурения полностью не используется.

Не изменяя принципиальной схемы устройства ПКБС-30/250, а лишь разместив лебедку для съемных керноприемников не на раме станка, а на судне-носителе, с помощью специализированного комплекса ССК-ПБС как новой модификации ССК можно использовать любой вид отечественного серийно выпускаемого инструмента от ССК-46, 59, 76 и 93 (рис. 1). В состав комплекса ССК-ПБС должен входить следующий серийно

выпускаемый инструмент одного из типоразмеров для бурения в определенных геолого-

технических условиях: алмазные коронки и расширители, колонковые наборы, бурильные трубы, овершоты. Буровой станок ПКБС должен содержать сигнализаторы посадки съемного керноприемника в рабочее положение и максимально допустимой нагрузки при самозаклинивании керна.

Процесс проходки скважин с использованием комплекса ССК-ПБС состоит из циклов, схема которых показана на рис. 2.

После установления комплекса на дно и горизонтирования станок переводят из транспортного положения в рабочее. Ведущую трубовращателя *б* (*а* на рис. 2) переводят в крайнее верхнее положение, после чего блок кассет *5* перемещаются на один шаг и над осью скважины размещают первую ячейку кассеты, где находится колонковая труба *2* с коронкой и расширителем *1* и наименьшим по длине керноприемником *3*. Включается вращатель и медленно опускаясь соединяет ведущую трубу с колонковой (*б* на рис. 2). Забуривание начинается с раскрепления кассетного трубодержателя *4*, включения бурового насоса и подачи вниз ведущей трубы (*в* на рис. 2). По достижении ведущей трубой крайнего нижнего положения подачу прекращают, керн отрывается, выключают промывку и включают устьевой трубодержатель *7*. Далее проводят подготовку к операции извлечения керноприемника (*г* на рис. 2). Для этого установленный над вращателем превентор (на рис. 1) разгерметизируют и открывают отверстие для захода овершота, который с помощью направляющих канатов, связывающих ПБС с судном через направляющую воронку, ведущую и бурильные трубы проходит к узлу подвески съемного керноприемника и соединяется с ним. Затем керноприемник поднимают на поверхность лебедкой, установленной на палубе судна, и освобождают его от керна. Вращатель начинает работу в режиме развинчивания (*д* на рис. 2) и после отсоединения ведущей трубы ее поднимают в крайнее верхнее положение (*е* на рис. 2). Начинают операции цикла наращивание КБТ. При этом кассету подают на один шаг и на ось скважины выводят бурильную трубу. Ведущую трубу вместе с бурильной свинчивают в кассету (*ж* на рис. 2), выключают фиксаторы кассеты, спускают бурильную трубу и свинчивают с расположенной ниже другой бурильной трубой (*з* на рис. 2). Затем освобожденный от керна керноприемник на том же ловителе опускают в воронку над превентором, где он освободившись от ловителя, под собственным весом, достигает колонковой трубы и устанавливается в ней (*и* на рис. 2). Далее переходят к очередному циклу бурения (*к* на рис. 2) Для этого дистанционно превентором герметизируют трубу, которая подает промывочную жидкость в скважину.

Систему операций повторяют до тех пор пока длина бурильной колонны вместе с колонковой трубой не достигнет наиболее длинного керноприемника, причем последняя навинченная бурильная труба сверху должна включать переходники, обеспечивающие подвеску этого керноприемника в колонковом наборе. Затем цикл операций продолжают, но уже с участием длинного стандартного керноприемника.

После опорожнения первой кассеты осуществляют поперечную подачу второй кассеты с бурильными трубами и в плоскости оси скважины оказывается вторая секция.

Перед началом цикла разборки КБТ ведущую трубу устанавливают в крайнее нижнее положение и свинчивают с КБТ, выключают фиксаторы трубодержателя и поднимают колонну на длину одной трубы. Затем включают трубодержатель и отвинчивают верхнюю бурильную трубу колонны. Далее поднимают до кассеты отсоединенную трубу, фиксируют в ячейке и отсоединяют ведущую трубу.

Технологический цикл разборки КБТ повторяют до полной разборки и кассетирования колонны.

Колонковую трубу с коронкой и расширителем поднимают специальным носителем на судно-носитель, заменяют и по направляющим овершота опускают на место в первую кассету.

После завершения цикла бурения скважины станок поднимают на палубу судна-носителя.

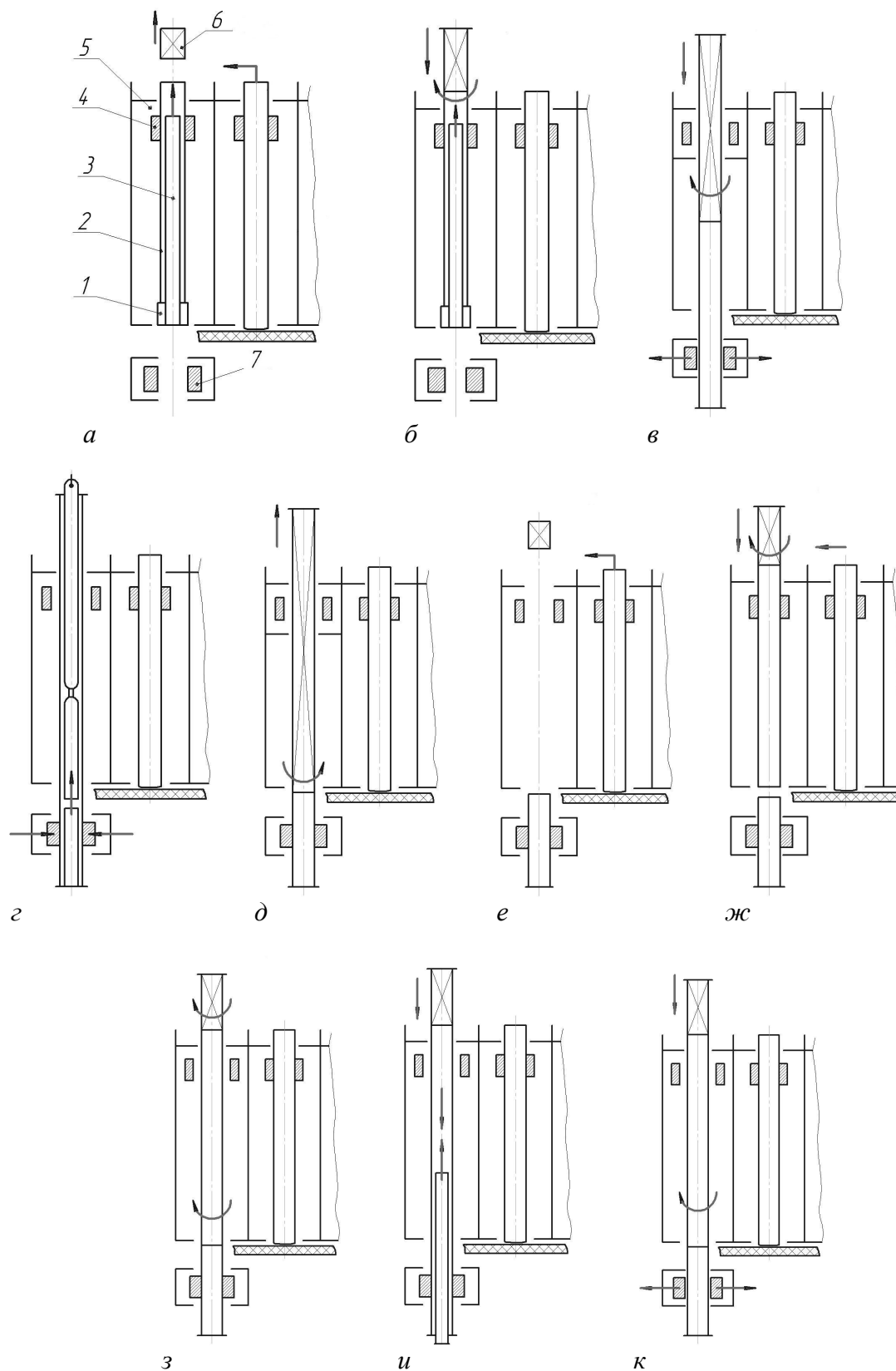


Рис. 2. Схемы цикла

Следующим этапом в развитии метода бурения комплексом ССК-ПБС может быть разработка технологии использования съемного породоразрушающего инструмента, для установления новых и извлечения отработанных съемных алмазных коронок отечественных (СЦК, КРК, СРК) или зарубежных (Кристансен, Борт-Лонгир и др.) конструкций. Их установление возможно либо отдельно, либо вместе с керноприемником.

В целом применение комплексов ССК-ПБС при бурении подводными буровыми станками позволит:

- уменьшить затраты времени на бурение скважин за счет совмещения времени бурения и подъема съемных керноприемников на борт судна-носителя;
- упростить структуру технологических циклов бурения;
- повысить производительность буровых работ путем использования керноприемников максимально возможной длины;
- уменьшить количество составляющих системы кассетных блоков ПКБС, исключив из них съемные керноприемники (кроме двух-трех, необходимых для забуривания скважины), что позволит в 3–4,5 раза увеличить глубину бурения скважины;
- осуществлять после каждого цикла бурения подъем на судно-носитель керноприемника с керном, не позволяя всему отобранному керну находиться в водной среде от начала до завершения бурения;
- оперативно использовать любые модификации комплексов ССК, способствующие повышению качества и производительности буровых работ, включая изменение съемного породоразрушающего инструмента.

Викладено особливості підводних снарядів зі знімними керноприймачами для буріння з підводними буровими верстатами.

Ключові слова: буріння, буровий станок, підводне буріння.

The data have been presented about applying wire line systems for subsea drilling equipment.

Key words: drilling, drilling rig, underwater drilling.

Литература

Подводная буровая установка со съемной кассетой / В. Я. Киповский, И. Г. Шелковников, Д. А. Юнгмейстер, С. О. Кочетов. Пол. реш. по заявке №4115220/03 от 26.06.86.

Поступила 29.06.12

УДК 622.24.085

О. И. Калинин¹, д-р техн. наук; **А. В. Козлов**², **В. Г. Глушич**², кандидаты технических наук; **А. В. Хохуля**¹, **Д. В. Копытков-Баскаков**¹

¹Донецкий национальный технический университет, Украина

²ГАО «Черноморнефтегаз», Украина

О ЦЕЛЕСООБРАЗНОСТИ ВКЛЮЧЕНИЯ ГИДРОУДАРНЫХ УСТАНОВОК ТИПА УМБ В НОРМАТИВНЫЙ ПЕРЕЧЕНЬ ТЕХНИЧЕСКИХ СРЕДСТВ ДЛЯ БУРЕНИЯ ИНЖЕНЕРНО-ГЕОЛОГИЧЕСКИХ СКВАЖИН НА МОРСКИХ АКВАТОРИЯХ

Обоснована возможность применения универсального гидроударного бурового снаряда, функционально заменяющего нормативно предусмотренные технические средства для инженерно-геологического бурения скважин на шельфе.

Ключевые слова: континентальный шельф, инженерно-геологические изыскания, технология и техническая основа бурения, универсальный гидроударный буровой снаряд.

Цель инженерных изысканий на морских углеводородных месторождениях – обеспечить постановку и эксплуатацию СПБУ под поисково-разведочное бурение на стадии геологоразведочных работ а также разработать документацию для обустройства промысла.