

ВИСОКОВОЛЬТНИЙ ПЕРЕТВОРЮВАЧ ДЛЯ ЕЛЕКТРОРОЗРЯДНОГО ЗНЕШКОДЖЕННЯ ДІОКСИДУ СІРКИ

А.В. Переверзєв¹, докт.техн.наук, Т.М. Литвиненко²

¹- Запорізький інститут економіки та інформаційних технологій,

вул. Княшко, 16 Б, Запоріжжя, 69015, Україна,

²- Запорізька державна інженерна академія,

пр. Леніна, 226, Запоріжжя, 69006, Україна.

E-mail: tnlit@meta.ua

Представлено опис та результати експериментального дослідження високовольтного перетворювача. Показано, що формування процесу заряду первинного ємнісного накопичувача за допомогою IGBT приладів призводить до зниження втрат енергії і дозволяє збільшити ККД високовольтного перетворювача. Проведено зіставлення експериментальних даних з результатами моделювання. Випробування експериментального зразка показали вагому ефективність використання розробленого високовольтного перетворювача для знешкодження діоксиду сірки. Ступінь знешкодження досягав 96 %. Бібл. 12, рис. 5.

Ключові слова: ємнісні накопичувачі, формування високовольтного імпульсу, втрати електроенергії, електро-розрядна технологія.

Вступ. Створення конкурентоспроможного промислового виробництва неможливо без розробки нових технологій, які базуються на раціональному використанні сировинних ресурсів, енергозбереженні та зниженні кількості шкідливих викидів. Однією з найбільш важливих наукових задач, які необхідно вирішити для підвищення ефективності технологій електрофільтрування відхідних газів промислових виробництв від шкідливих домішок, є розробка нових формувань високовольтних розрядних імпульсів мікро- та наносекундного діапазонів [1–3, 5–8].

У більшості схем сучасних формувань потужних імпульсних струмів малої тривалості найбільш доцільним є використання накопичувальних конденсаторів [1–3, 5–10, 12]. На втрати електричної енергії у колах їхнього розряду суттєво впливають закономірності змінення нелінійного електричного опору навантаження [9, 12]. А при примусових обмеженнях тривалості розрядних струмів у навантаженні додатково треба урахувувати початкові й кінцеві умови як аперіодичних, так і коливальних процесів розряду конденсаторів [10], оскільки змінення цих умов може в декілька разів збільшити втрати електричної енергії в їхніх зарядних і розрядних колах та зменшити коефіцієнт корисної дії формувань розрядних імпульсів [12]. Причому, при зменшенні тривалості імпульсних розрядних струмів і збільшенні кількості взаємопов'язаних магнітних контурів у схемах формувань втрати електроенергії зростають.

Застосування у колах накопичувальних конденсаторів водневого імпульсного тиратрону дозволяє зменшити кількість взаємопов'язаних магнітних контурів, але ерозія його електродів суттєво ускладнює задачу забезпечення необхідного ресурсу. Крім цього, треба також вирішувати задачі забезпечення в ньому водневого середовища, використання ланцюга розжарення і додаткового захисту персоналу від радіаційного випромінювання, що виникає при комутації великих струмів. Використання електровибухових і плазмових комутаторів дозволяє відключати струми в десятки і сотні кілоампер і витримувати мегавольтні напруги, але такі комутатори є низькочастотними і мають малий ресурс. Напівпровідникові комутатори на базі динисторів, що реверсивно вмикаються (РВД), мають недостатню швидкодію і не дозволяють формувати імпульсні струми наносекундного діапазону [4].

Цих вад можна позбутись, якщо в колах заряду первинного накопичувального конденсатора використати повністю керовані IGBT комутатори, які дозволяють зменшити кількість магнітних ланок, втрати електроенергії та габарити високовольтних перетворювачів параметрів електроенергії, а тривалість їхніх вихідних імпульсів скоротити за допомогою спеціальних загострюючих електричних ланцюгів, зокрема на основі SOS-діодів, використання яких може забезпечити формування імпульсів напругою в десятки – сотні кіловольт і тривалістю в десятки – сотні наносекунд [4, 5, 8].

Тому *метою роботи* була розробка й аналіз режимів високовольтного перетворювача на основі IGBT комутаторів, які формують струми наносекундної тривалості в режимі резонансного заряду накопичувального конденсатора, та SOS-діодів, які відключають струми в моменти часу, сприятливі для ефективної передачі електричної енергії від конденсатора до навантаження.

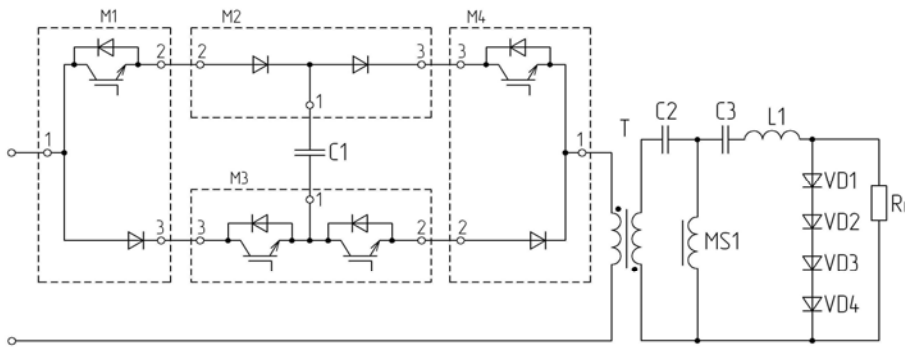


Рис. 1

гою до 1 кВ) і високовольтну (з елементами під напругою 30–50 кВ). У низьковольтній частині розміщено накопичувальний конденсатор С1 (виконаний у вигляді блоку з 26 конденсаторів типу К78-2-315В-0,1 мкФ, з'єднаних паралельно по 13 шт. і послідовно по 2 шт.), діодно-транзисторні модулі М1–М4 типу IGBT SKM450GB12Е4 (з яких модулі М1 і М4 використовуються як "чопер", М2 – як повне використання схеми модуля, а М3 – як діодне його включення) та систему управління.

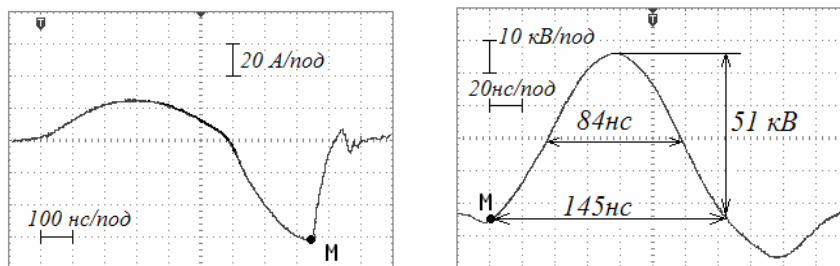
У високовольтній частині знаходяться накопичувальні конденсатори С2 і С3 (кожний з яких є блоком із 10 конденсаторів типу КВІ-3-680пФ-10кВ, з'єднаних паралельно по 2 шт. і послідовно по 5 шт.), високовольтний трансформатор Т (виконаний на осерді з 4 кілець розмірами К90×70×10 мм із пермалою 50НП товщиною 10 мкм), магнітний ключ MS1 (виготовлений на 2 аналогічних кільцях), вихідна індуктивність L1=65 мкГн та послідовно включені діоди з SOS-ефектом VD1–VD4 типу КЦ201Е на 15 кВ, які змонтовано на пластині з оргскла і встановлено в бак з нержавіючої сталі, заповнений трансформаторним маслом. Ланцюг перемагнічування осердя трансформатора Т і джерело живлення для високовольтного перетворювача на схемі не показані.

Формування вихідної напруги починається у моменти часу, коли напруга на конденсаторі С3 досягає максимального значення. Після насичення осердя магнітного ключа MS1 до діодів з SOS-ефектом VD1–VD4 прикладається зворотна напруга і починається розряд конденсатора С3 зворотним струмом діодів VD1–VD4, що забезпечує інтенсивність процесу рекомбінації та вивід накопиченого заряду з області бази діодів, при цьому енергія конденсатора С3 переводиться в дросель індуктивності L1. У момент часу, коли зворотний струм діодів VD1–VD4 досягає певного значення, відбувається їхнє відновлення, що призводить до відключення струму з виникненням ЕРС самоіндукції у дроселі L1 та формування високовольтного імпульсу субмікронаносекундної тривалості у навантаженні R_н, еквівалентом якого в експерименті був блок, зібраний з малоіндуктивних резисторів типу ТВО сумарним електричним опором близько 1,4 кОм.

На рис. 2, а представлено осцилограму струму через діоди VD1–VD4 (з SOS-ефектом), а на рис. 2, б – осцилограму імпульсної напруги на навантаженні R_н.

Початок процесу формування імпульсу напруги на виході перетворювача відбувається в момент часу початку обриву зворотного струму діодів з SOS-ефектом VD1–VD4.

Параметри імпульсів на виході високовольтного перетворювача визначаються умовами і режимом роботи напівпровідникового переривника. При відключенні струму напівпровідниковим переривником у момент максимального струму, який відповідає точці М на рис. 2, при тривалості прямого струму через переривник 585 нс і його амплітуді 25 А амплітуда зворотного струму становить 61 А при тривалості зростання 230 нс. Обрив струму через переривник спостерігається за 60 нс. При відключенні струму напівпровідниковим переривником в момент максимального струму амплітуда напруги на навантаженні склала 51 кВ при її тривалості біля основи 145 нс, а на половині висоті – 84 нс.



а

б

Рис. 2

Інший випадок у разі "раннього" відключення струму напівпровідниковим переривником, тобто в момент, коли

струм через переривник не досяг максимального значення при тривалості прямого струму через переривник 585 нс і його амплітуді 25 А, амплітуда зворотного струму складає 65 А при тривалості зростання 185 нс, а обрив струму через переривник спостерігається за 59 нс. У цьому випадку амплітуда напруги на навантаженні складає 54 кВ при її тривалості біля основи 138 нс, а на половині висоті – 82 нс. Для завдання різних режимів роботи напівпровідникового переривника в контур зворотного струму переривника підключалися індуктивні реактори з різними величинами індуктивності.

Для врахування параметрів нелінійного навантаження та виникаючих перехідних процесів існують ефективні моделі та принципи їхнього використання [9, 10, 12]. В той же час, виходячи з принципу роботи розробленого перетворювача, можна стверджувати, що енергія і амплітуда вихідного імпульсу напруги залежать, в першу чергу, від величин енергії, накопиченої в конденсаторі С3, опору навантаження R_H і швидкості комутації діодного переривника VD1–VD4. На практиці між електродами високовольтних електричних фільтрів виникає конструктивна ("паразитна") ємність C_{Π} .

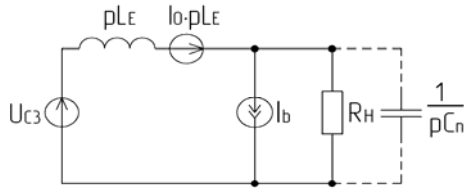


Рис. 3

На рис. 3 показано еквівалентну операторну схему високовольтного перетворювача [8] для аналізу впливу зазначених параметрів на амплітуду імпульсу вихідної напруги.

Величина U_{C3} враховує залишкову напругу на ємнісному накопичувачі С3; L_E – загальну індуктивність, яка складається з індуктивності L_1 реактора та індуктивності L_0 ошиновки; енергія, яка накопичена в L_E , урахована через введення в еквівалентну схему джерела живлення $I_0 \cdot pL_E$; ємність C_{Π} , що підключена до навантаження, враховує конструктивну ("паразитну") ємність, яка зазвичай виникає між електродами високовольтного електричного фільтра, але на рис. 1 не показана.

Джерело струму I_b еквівалентної схеми моделює процес зворотного відновлення діода. Змінення струму діода при відновленні зворотного опору представимо експоненціальною функцією

$$i_b(t) \approx -I_{bm} e^{-b \cdot t / \tau_p} \quad (1)$$

де $b = 6$ – коефіцієнт апроксимації; τ_p – постійна часу, яка характеризує процес відновлення діода; I_{bm} – амплітуда його зворотного струму.

Використовуючи операторну схему заміщення, склавши операторні рівняння відносно U_H і нехтуючи малістю значення напруги U_{C3} (так як ця залишкова напруга наближається до нульового значення), після деяких перетворень було отримано математичну модель [8], яку можна використовувати для опису процесу формування вихідного імпульсу високовольтним перетворювачем

$$u_H(t) = \frac{I_{bm}}{A \cdot C_{\Pi}} \cdot \frac{b}{\tau_p} \left[e^{\frac{-b \cdot t}{\tau_p}} - e^{\frac{-Q\omega_0}{2} t} \left(\cos \omega t + \frac{1}{\omega} \left(\frac{Q\omega_0}{2} - \frac{b}{\tau_p} \right) \sin \omega t \right) \right], \quad (2)$$

де $A = \left(\frac{Q\omega_0}{2} - \frac{b}{\tau_p} \right)^2 + \omega^2$; $Q = \sqrt{L_E / C_{\Pi}} / R_H$ – добротність кола на рис. 3; $\omega = \sqrt{\frac{1}{L_E C_{\Pi}} - \frac{1}{4R_H^2 C_{\Pi}^2}}$ – частота коливань струму в ньому; $\omega_0 = 1 / \sqrt{L_E C_{\Pi}}$ – його власна частота.

У ході експерименту було знято навантажувальну характеристику, яка представлена на рис. 4.

Так як опір навантаження більше хвильового опору контуру зворотного струму, яке становить 490 Ом, то високовольтний перетворювач працює в режимі підсилювача напруги, тобто амплітуда вихідного імпульсу перевищує напругу на вихідному ємнісному накопичувачі. На рис. 4 представлено

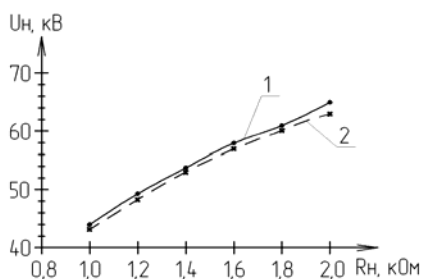


Рис. 4

зіставлення експериментальних значень навантажувальної характеристики (крива 1) та результатів розрахунків моделі (2) (крива 2), з яких видно, що похибка моделювання не перевищує 3%.

З використанням математичної моделі (2) було визначено часову залежність вихідної напруги високовольтного перетворювача, яку показано на рис. 5.

При моделюванні амплітудне значення вихідного імпульсу напруги складало 53 кВ, а його тривалість – 158 нс. Порівнюючи результати моделювання на рис. 5 та експериментальну осцилограму вихідної напруги на рис. 2, б, можна відзначити, що

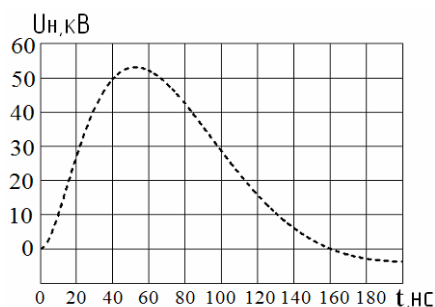


Рис. 5

похибка моделювання амплітуди імпульсу становить не більше 2%, а похибка моделювання тривалості імпульсу складає не більше 15%.

У ході експерименту досліджено вплив моменту відключення вихідного переривника струму на величину енергії, що передається з вихідного накопичувача до навантаження. Встановлено, що раннє відключення струму вихідним переривником сприяє більш повній передачі енергії з вихідного накопичувача перетворювача в навантаження.

Розрахункове значення кута відключення струму переривником ψ , при якому забезпечується досягнення максимальної енергії в навантаженні визначається за формулою [5]

$$\psi = \arccos\left(1,29 \cdot \frac{\omega_R}{\omega_H}\right) = \arccos\left(1,29 \cdot \frac{6,77 \cdot 10^6}{21,2 \cdot 10^6}\right) = 1,146 \text{ рад.} \quad (3)$$

Визначити ω_H та ω_R можна за формулами $\omega_H \approx \pi / (2 \cdot \tau_i^{eux})$, $\omega_R \approx \pi / (4 \cdot \tau_i^{eux})$, де τ_i^{eux} – тривалість вихідного імпульсу, виміряна біля основи імпульсу; ω_H – кругова частота контуру навантаження на рис. 3; ω_R – кругова частота контуру зворотного струму переривника з SOS-ефектом, яким є контур, підключений до вторинної обмотки трансформатора на рис. 1.

Розрахункове значення для моменту відключення переривника t_{eid} , при якому енергія, що передається в навантаження, досягає максимуму

$$t_{eid} = \frac{\psi}{\omega_R} = \frac{1,146}{6,77 \cdot 10^6} = 169 \text{ , нс.} \quad (4)$$

Розрахункове значення моменту виключення переривника збігається з експериментально виміряними значеннями по осцилограмі 185 нс (див. рис. 2, а, відлік моменту відключення починається з точки переходу струму переривника через нульове значення), похибка становить 9%.

Визначити фактичний ККД η високовольтного перетворювача можна з використанням експериментальних даних за формулою

$$\eta = \frac{P_i \tau_i^{eux} f}{P_{ex}} = \frac{(U_m^{eux})^2 \tau_i^{eux} f}{2P_{ex} R_H}, \quad (5)$$

де P_i – його вихідна імпульсна потужність, τ_i^{eux} – тривалість у основі імпульсу, f – частота вихідних імпульсів, P_{ex} – потужність на вході перетворювача, U_m^{eux} – амплітуда вихідного імпульсу.

Оскільки частота f і опір навантаження R_H задані умовами експерименту, величина споживаної потужності на вході перетворювача відома з експериментальних вимірів вхідної потужності, амплітуда вихідного імпульсу знаходиться з осцилограми (рис. 2, б), то, використавши формулу (5), можна визначити величину ККД високовольтного перетворювача. Для даного випадку ККД перетворювача складає 0,73. Такі дані відповідають теоретичним оцінками, зробленим при аналізі енергетичних характеристик перетворювача, де розрахунковий ККД перетворювача становить 0,67.

У лабораторних умовах було досліджено ефективність перетворення діоксиду сірки для різної початкової концентрації діоксиду сірки у газі: 0,579 г/м³; 0,95 г/м³; 2,13 г/м³ при різних напруженнях електричного поля, яке створюється високовольтним перетворювачем [6]. Ці дослідження показали, що при підвищенні напруженості електричного поля до 23 кВ/см ступінь видалення діоксиду сірки для різної початкової концентрації становить від 80 до 96%.

Висновки.

1. При скороченні тривалості заряду первинного ємнісного накопичувача, що досягається за рахунок використання швидкодіючих приладів IGBT, вдається зменшити кількість та габарити магнітних ланцюгів при зниженні втрат енергії у високовольтному перетворювачі та підвищити ККД до 70% у порівнянні з тиристорними аналогами (50–60%).

2. Математична модель процесу формування високовольтного імпульсу, яка враховує вплив траєкторії обриву струму переривником, параметрів елементів вихідного контуру та навантаження, є адекватною і може бути рекомендована для використання. Порівняння результатів моделювання з

експериментальними даними показало, що похибка моделювання амплітуди формованого імпульсу становить не більше 2%, а похибка моделювання тривалості імпульсу – не більше 15%.

3. Експериментально підтверджено правильність методики визначення моменту відключення струму переривником з метою забезпечення максимальної енергії у навантаженні. Розрахункове значення моменту виключення переривника збігається з експериментально виміряними значеннями по осцилограмі, похибка становить 9%.

4. Отримані результати експериментальних досліджень при реалізації дослідного макета показали ефективність застосування розробленого високовольтного перетворювача для знешкодження діоксиду сірки зі ступенем знешкодження діоксиду сірки до 96 %.

1. Алиев Г.М.-А., Гоник А.Е. Электрооборудование и режимы питания электрофильтров. – М.: Энергия, 1971. – 264 с.

2. Блага О.В., Божко І.В., Зозульов В.І., Кобильчак В.В. Удосконалення джерела живлення для збільшення енергоефективності імпульсного бар'єрного розряду // Техн. електродинаміка. – 2014. – № 6. – С. 76–80.

3. Богуславский Л.З., Мирошниченко Л.Н., Диордийчук В.В., Винниченко Д.В., Ярошинский Н.С. Создание макетных образцов высоковольтного оборудования комплексных систем электрофильтрации экологически опасных промышленных выбросов // Вісник НТУ "ХП". Серія: "Техніка та електрофізика високих напруг". – 2012. – № 52 (958). – С. 31–38.

4. Грехов И.В., Коротков С.В., Христюк Д.В. РВД-переключатель с диодным обострителем коммутируемых импульсов тока // Приборы и техника эксперимента. – 2002. – № 5. – С. 94–96.

5. Литвиненко Т.Н. Оценка влияния работы емкостного накопителя в высоковольтных генераторах наносекундных импульсов // Електротехніка та електроенергетика. – 2007. – № 1. – С. 29–33.

6. Литвиненко Т.М., Манідіна Є.А., Смотраев Р.В., Будагова А.А. Вплив оброблення сірковмісного газу струмерним розрядом на окиснення діоксиду сірки // Вопросы химии и химической технологии. – 2012. – №2. – С. 153–156.

7. Любутин С.К., Рукин С.Н., Словиковский Б.Г. Компактный генератор с полупроводниковым прерывателем тока с напряжением 300 кВ и частотой следования импульсов до 2 кГц // Приборы и техника эксперимента. – 2000. – № 1. – С. 82–86.

8. Переверзев А.В., Семенов В.В., Литвиненко Т.Н. Оценка влияния динамических характеристик диодов на параметры выходного напряжения генератора субмикросекундных импульсов // Техн. електродинаміка. Тем. випуск "Силовая електроніка та енергоефективність". – 2005. – Ч. 2. – С. 7–8.

9. Щерба А.А., Супруновская Н.И., Иващенко Д.С. Моделирование нелинейного сопротивления электроискровой нагрузки для синтеза цепи разряда конденсатора по временным характеристикам // Техн. електродинаміка. – 2014. – № 3. – С. 12–18.

10. Щерба А.А., Супруновская Н.И., Синицин В.К., Иващенко Д.С. Аперiodические и колебательные процессы разряда конденсатора при принудительном ограничении длительности токов в нагрузке // Техн. електродинаміка. – 2012. – № 3. – С. 9–10.

11. Celestin S., Bonaventura Z., Guaitella O. Influence of surface charges on the structure of a dielectric barrier discharge in air at atmospheric pressure: experiment and modeling // Eur. Phys. J. Appl. Phys. – 2009. – Vol. 47. – P. 22810.

12. Shcherba A.A., Suprunovskaya N.I. Study features of transients in the circuits of semiconductor discharge pulses generators with nonlinear electro-Spark load // Proc. of the IEEE International Conference on Intelligent Energy and Power Systems (IEPS), 2014, Kyiv, Ukraine. – Pp. 50–54.

УДК 621.314:621.373

ВЫСОКОВОЛЬТНЫЙ ПРЕОБРАЗОВАТЕЛЬ ДЛЯ ЭЛЕКТРОРАЗРЯДНОГО ОБЕЗВРЕЖИВАНИЯ ДИОКСИДА СЕРЫ

А.В. Переверзев¹, докт.техн.наук, **Т.Н. Литвиненко²**

¹- Запорожский институт экономики и информационных технологий,
ул. Кияшко, 16 Б, Запорожье, 69015, Украина,

²- Запорожская государственная инженерная академия,
пр. Ленина, 226, Запорожье, 69006, Украина.

e-mail: tnlit@meta.ua

Приводятся описание и результаты экспериментального исследования высоковольтного преобразователя. Показано, что формирование процесса заряда первичного емкостного накопителя с помощью IGBT приборов приводит к снижению потерь энергии и позволяет увеличить КПД высоковольтного преобразователя. Проведено сопоставление экспериментальных данных с результатами моделирования. Испытания эксперименталь-

ного образца показали весомую эффективность использования разработанного высоковольтного преобразователя для обезвреживания диоксида серы. Степень обезвреживания достигает 96 %. Библ. 12, рис. 5.

Ключевые слова: емкостные накопители, формирование высоковольтного импульса, потери электроэнергии, электроразрядная технология.

HIGH-VOLTAGE CONVERTER FOR ELECTRIC DISCHARGE NEUTRALIZATION OF SULFUR DIOXIDE

A.V. Pereverzev¹, T.M. Lytvynenko²

¹- Zaporizhzhya Institute of Economics and Information Technologies,
St. Kiyashko, 16b, Zaporizhzhya, 69015, Ukraine,

²- Zaporizhzhya State Engineering Academy,
pr. Lenina, 226, Zaporizhzhya, 69006, Ukraine,
E-mail: tnlit@meta.ua

Added description and results of experimental research of high-voltage transducer. It is shown that the formation process of charge of the first capacitor storage energy with using IGBT devices leads to reduction of energy losses and increases the efficiency of the high-voltage converter. Done the comparison of experimental data with simulation results. Testing the experimental sample showed a significant efficiency of the developed high-voltage converter for neutralization of sulfur dioxide. The degree of neutralization reaches 96 %. References 12, figures 5.

Keywords: capacitive storage, the formation of a high-voltage pulse, loss of electricity, electric discharge technology.

1. Aliev G.M.-A., Gonik A.E. Electrical equipment and supply modes of electrical filters. – Moskva: Energiia, 1971. – 264 p. (Rus)
2. Blaga O.V., Bozhko I.V., Zozuljov V.I., Kobylchak V.V. Improvement of the power supply to increase the energy of pulse barrier // *Tekhnichna Elektrodynamika*. – 2014. – No 6. – Pp. 76–80. (Ukr)
3. Boguslavsky L.Z., Miroshnichenko L.N., Diordiychuk V.V., Vinnichenko D.V., Yaroshynsky N.S. Creation of model samples of high voltage equipment of complex systems of electrical filtration of ecologically dangerous industrial emissions // *Visnyk NTU "KhPI"*. Seriya: Tekhnika ta elektrofizyka vysokykh napruh. – 2012. – No 52 (958). – Pp. 31–38. (Rus)
4. Grekhov I.V., Korotkov S.V., Khristyuk D.V. RSD-switch with diode obstacles switched current pulses // *Pribery i Tekhnika Eksperimenta*. – 2002. – No 5. – Pp. 94 – 96. (Rus)
5. Lytvynenko T.M. Estimation of operation influence of the capacitor store in the high-voltage generators of submicrosecond impulses // *Elektrotehnika ta Elektroenerhetyka*. – 2007. – No 1. – Pp. 29 – 33. (Rus)
6. Lytvynenko T.M., Manidina Ye.A., Smotraev R.V., Budagova A.A. Influence of processing of sulfur-containing gas by a streamer discharge on oxidization of sulfur dioxide // *Voprosy Khimii i Khimicheskoi Tekhnologii*. – 2012. – No 2. – Pp. 153 – 156. (Ukr)
7. Lyubutin S.K., Rukin S.N., Slovikovskij B.G. Compact generator with solid-state current interruption with a voltage of 300 kV and pulse repetition rate up to 2 kHz // *Pribery i Tekhnika Eksperimenta*. – 2000. – No 1. – Pp. 82 – 86. (Rus)
8. Pereverzev A.V., Semenov V.V., Lytvynenko T.M. Estimation of influence of dynamic characteristics of diodes on parameters of output voltage of the generator submicrosecond impulses // *Tekhnichna Elektrodynamika*. Spetsialnyi vypusk "Sylova Elektronika ta Enerhoefektyvnist". – 2005. – Part. 2 – Pp. 7–8. (Rus)
9. Shcherba A.A., Suprunovskaya N.I., Ivashchenko D.S. Modeling of nonlinear resistance of electro-spark load for synthesis of discharge circuit of capacitor by time parameters // *Tekhnichna Elektrodynamika*. – 2014. – No 3. – Pp. 12 – 18. (Rus)
10. Shcherba A.A., Suprunovskaya N.I., Synytsyn V.K., Ivashchenko D.S. Aperiodic and oscillatory processes of capacitor discharge at forced limitation of duration // *Tekhnichna Elektrodynamika*. – 2012. – No 3. – Pp. 9 – 10. (Rus)
11. Celestin S., Bonaventura Z., Guaitella O. Influence of surface charges on the structure of a dielectric barrier discharge in air at atmospheric pressure: experiment and modeling // *Eur. Phys. J. Appl. Phys.* – 2009. – Vol. 47. – P. 22810.
12. Shcherba A.A., Suprunovskaya N.I. Study features of transients in the circuits of semiconductor discharge pulses generators with nonlinear electro-spark load // *Proc. of the IEEE International Conference on Intelligent Energy and Power Systems (IEPS)*, 2014, Kyiv, Ukraine. – Pp. 50–54.

Надійшла 03.03.2015
Остаточний варіант 25.05.2015